

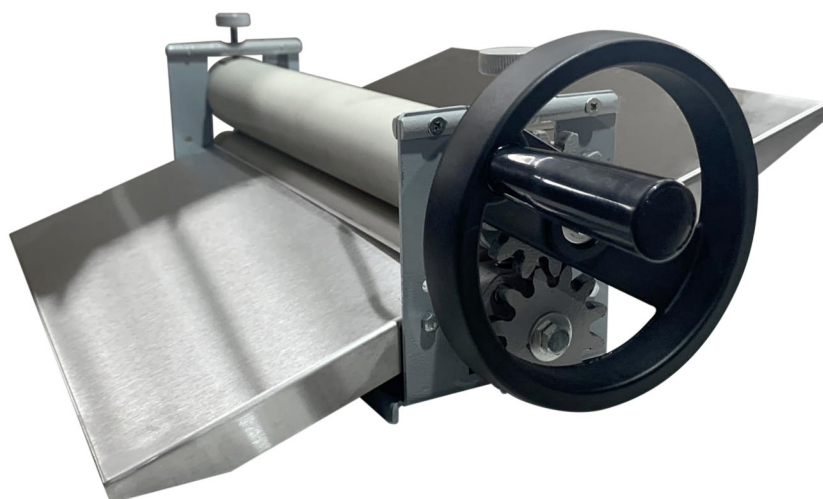
EAC

РОССИЯ



Машина тестораскаточная «МРТ-р»

(ТУ 28.93.17-003-64046643-2021)



П А С П О Р Т

Руководство по эксплуатации

ООО «ПицТех», г. Краснодар, 2024 г.

В процессе производства конструкция и устройство изделия могут быть изменены в целях усовершенствования и отличаться от описанных в данном руководстве, не ухудшая потребительских свойств.

ВВЕДЕНИЕ

Руководство по эксплуатации (РЭ) предназначено для ознакомления обслуживающего персонала и лиц, производящих установку и техническое обслуживание машины тестораскаточной с устройством, принципом действия и другими сведениями, необходимыми для их установки, правильной эксплуатации и технического обслуживания.

1. Назначение изделия

Машина тестораскаточная МРТ-р предназначена для механизации процессов раскатки крутого теста с влажностью не менее 35% при производстве просфор, кондитерских кулинарных изделий.

2. Технические характеристики

Основные технические данные изделия приведены в таблице № 1

Таблица №1

№	Наименование параметра	Величина
1.	Модель	МРТ-р
7	Ширина раскатывающих валов, мм	400
8	Ширина подающего и принимающего столов, мм	422
10.	Толщина раскатываемого слоя, мм	1 - 6
11.	Влажность раскатываемого теста, % не менее	35
12.	Габаритные размеры, мм	
	длина	423
	ширина	600
	высота (max)	186
13	Масса, кг не более	11

Допускается отклонение в габаритных размерах ± 10 мм

3. Комплектность

Комплект поставки соответствует таблице №2.

Таблица №2

Наименование	Количество
	МРТ-р
Машина тестораскаточная в сборе, шт	1
Стол подающий	1
Стол принимающий	1
Руководство по эксплуатации, шт.	1
Струбцина	2
Упаковка, шт.	1

4. Устройство и принцип работы

Устройство машины тестораскаточной МРТ-р приведено на рисунке 1

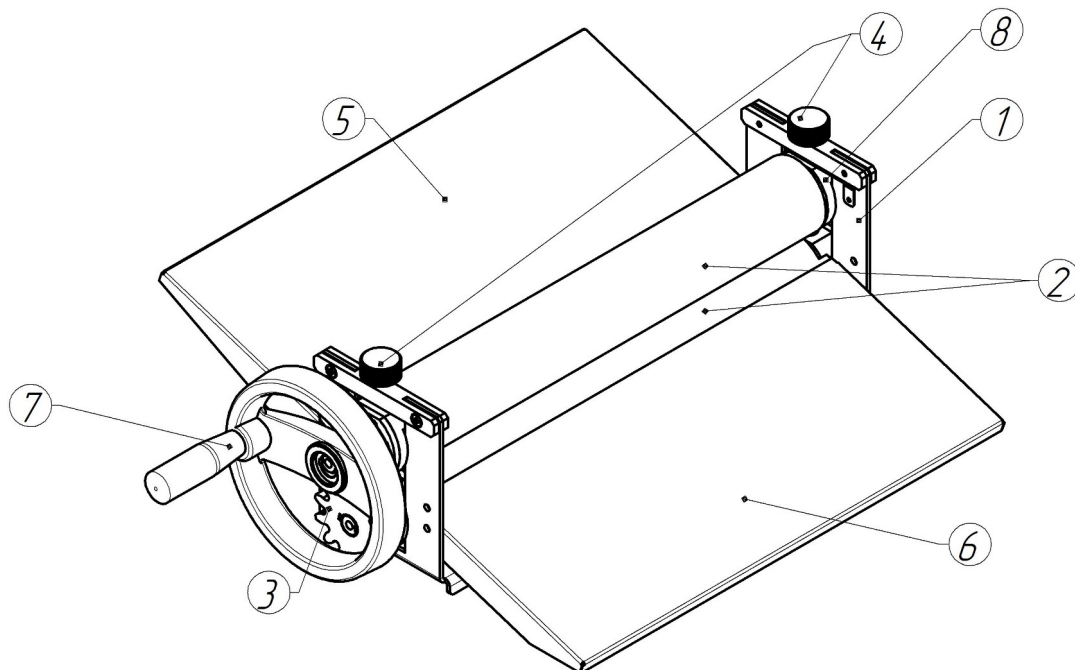


Рисунок 1. Устройство тестораскаточной машины

Она состоит из рамы 1, которая представляет собой конструкцию из листового металла и упорной планки. Все элементы изготовлены из стали Ст.3 и окрашены порошковой краской.

В раму установлены корпуса с подшипниками (8), в которые установлены раскатывающие валы (2). Крутящий момент, от ручки (7) к раскатывающим валам (2), передаётся посредством зубчатой передачи, состоящей из двух зубчатых колёс (3).

По бокам рамы имеются отверстия для установки подающего(5) и принимающего(6) столов.

Тесто в виде лепешки кладут на подающий стол и подталкивают его к валам, оно проходит между валами и опускается по принимающему столу.

Раскатку теста следует проводить в несколько этапов: от максимального допустимого зазора до нужной толщины.

5. Указания мер безопасности

Заготовка теста должна подаваться по наклонному столу подачи. При заходе заготовки между раскатывающими валами необходимо отпустить ее. Избегайте попадания посторонних предметов в привод раскатывающих валов.

По окончании работы: очистить машину от муки, используя щетку-сметку.

6. Порядок установки и подготовка к работе

1. После проверки состояния упаковки, распаковать машину и проверить комплектность в соответствии с таблицей 2.

2. Установить и закрепить тестораскатку на рабочую поверхность.

3. Закрепить тестораскатку можно двумя способами:

- При помощи струбцин Рис. 2 (струбцина подходит для столешниц, толщина которых не превышает 40 мм.)
- При помощи саморезов (в комплекте не поставляются) Рис. 3

4. Установить подающий и приёмный столы. Столы имеют универсальное крепление и могут устанавливаться с любой стороны.

5. Перед началом эксплуатации необходимо убрать имеющуюся пленку с поверхности металла.

В случае, если стрелки-указатели указывают не одинаковую толщину то сделать следующие действия:

- Свести валы на минимум.
- Откалибровать стрелку по шкале на обеих сторонах.

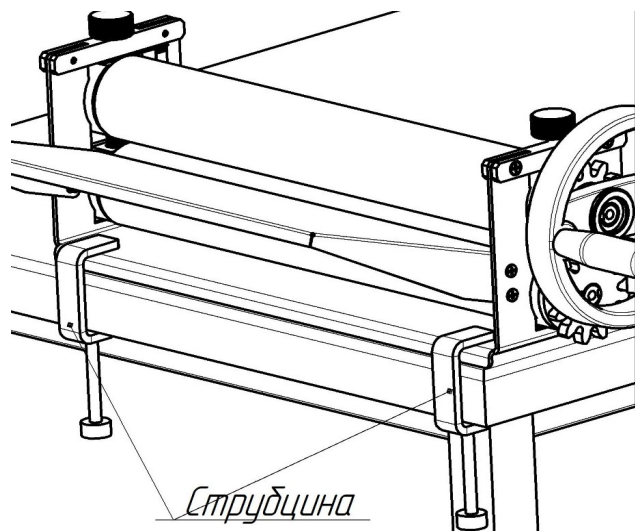


Рис. 2

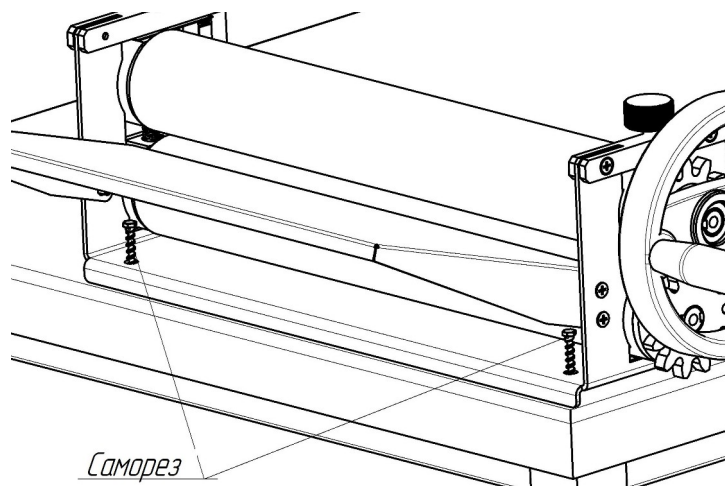


Рис. 3

ЗАПРЕЩАЕТСЯ :

обрабатывать изделия из нержавеющей стали химическими препаратами содержащими кислотные и щелочные соединения, а также хлоркой.

ПРИ ОБРАБОТКЕ ВЫШЕУКАЗАННЫМИ СОЕДИНЕНИЯМИ ПРОИЗВОДИТЕЛЬ ОТВЕТСТВЕННОСТИ ПО ГАРАНТИИ НЕ НЕСЕТ.

7. Порядок работы

Работу на машине проводить в следующем порядке:

Смазать валы растительным маслом.

При помощи регулировочных винтов выставить максимальны зазор между

раскатывающими валами так, что бы размер заготовки был немного больше. Приплюснув, обильно обваленную мукой порцию теста, подать между валами. Принять раскатанную заготовку с приёмного стола. Регулировочными винтами уменьшить расстояние между валов и повторить операцию, пока не выйдет необходимая толщина теста. Во избежание раскатывания неравномерной толщины теста, необходимо выставить зазор одинаковым с двух сторон используя шкалы уровня вала.

Запрещается попадание посторонних предметов между валами.

После окончания работы произвести санитарную обработку сухой ветошью.

ВНИМАНИЕ:

Для предотвращения налипания теста на валы необходимо периодически смазывать валы растительным маслом во время работы.

8. Упаковка транспортировка и хранение

Для транспортировки машина тестораскаточная упакована в картонный короб. Эксплуатационная документация уложены внутри.

Транспортировка машины допускается любым видом транспорта в закрытом объеме с соблюдением правил перевозок, действующих на каждом виде транспорта.

Погрузка и разгрузка машины из транспортных средств должна производиться осторожно, не допуская ударов и толчков.

Хранение машины должно осуществляться в транспортной таре завода-изготовителя по группе условий хранения 4 ГОСТ 15150-69 при температуре окружающего воздуха не ниже минус 35 °С.

9. Гарантии изготовителя, сведения о рекламациях

Изготовитель гарантирует соответствие машины тестораскаточной всем требованиям технических условий ТУ 28.93.17-003-64046643-2021 при соблюдении условий транспортирования, хранения, монтажа и эксплуатации.

Гарантийный срок эксплуатации 12 месяцев со дня продажи.

Гарантийный срок хранения 12 месяцев со дня изготовления.

Полный установленный срок службы машины тестораскаточной не менее 5 лет.

В течение гарантийного срока предприятие-изготовитель гарантирует безвозмездное устранение выявленных дефектов изготовления и замену вышедших из строя составных частей изделия, произошедших не по вине потребителя.

Время нахождения изделия на гарантийном ремонте в гарантийный срок не включается.

В случае невозможности устранения выявленных дефектов путем гарантийного ремонта предприятие-изготовитель обязуется заменить дефектное изделие на новое.

Рекламации предприятию-изготовителю предъявляются потребителем в порядке и сроки, предусмотренные действующим законодательством.

ГАРАНТИЯ НЕ РАСПРОСТРАНЯЕТСЯ ПРИ:

- 1. Неправильной эксплуатации**
- 2. Наличии механических повреждений на изделии**
- 3. Внесении изменений в конструкцию изделия.**

10. Свидетельство о приемке

Машина тестораскаточная «МРТ-р» соответствует техническим условиям ТУ 28.93.17-003-64046643-2021 и признана годной к эксплуатации.

Заводской номер _____

Дата выпуска _____

М.П.

Подпись лиц, ответственных за приемку:

Сборку изделия произвел _____

Контроль качества изделия произвел _____

11. Свидетельство об упаковке

Машина тестораскаточная «МРТ-р» упакована согласно требованиям, предусмотренным конструкторской документацией ООО «ПищТех».

Дата упаковки _____ М.П.

Упаковку произвел _____

Изделие после упаковки принял _____

Номер пломбы _____

Дополнительные сведения о товаре



1. Декларация о соответствии ЕАЭС N RU Д-RU.РА03.В.74181/21 от 22.12.2021

2. Изготовитель: ООО «ПищТех»

юр. адрес: 350033, г. Краснодар, ул. Ставропольская, д.14, лит. Б, оф. 7

факт. Адрес: 353211, Краснодарский край, ст. Новотитаровская, ул. Луначарского,1/2

3. Перечень авторизованных сервисных центров компании

ООО «Торговый дом Пищевые технологии»:

Город	Адрес	Телефон, электр. почта
г. Краснодар	Ростовское шоссе, д. 68/1 (район ипподрома)	+7 (861) 241-17-00 +7 (989) 800-91-83 +7 (861) 241-10-29 service@zavod-pt.ru
г. Самара	Заводское шоссе, д.111, ТЦ ДиПорт	+7 (846) 922-52-17 samara@zavod-pt.ru
г. Сочи	ул. Донская, д. 9	+7 (862) 235-11-25 sochi@zavod-pt.ru
г. Екатеринбург	ул. Машиностроителей, д. 30	+7 (343) 272-82-12 ekt@zavod-pt.ru

По вопросам технического обслуживания, претензий по качеству и за консультацией обращаться по адресу:

ООО «Торговый дом Пищевые технологии»,
350010, г. Краснодар, ул. Ростовское шоссе, 68/1,
+7 (861) 228-98-25, доб. 155 +7 (988) 594-86-06,
service@zavod-pt.ru

Официальные представительства компании ООО «Торговый дом Пищевые технологии»:

Город	Адрес	Телефон, электр. почта
г. Екатеринбург	ул. Машиностроителей, д. 30	+7 (343) 272-82-12 ekt@zavod-pt.ru
г. Красноярск	ул. 9 Января, д. 23	+7 (391) 231-65-00 kry@zavod-pt.ru
г. Новосибирск	пер. Комбинатский, д. 3, корп. 4	+7 (383) 239-50-87 nsk@zavod-pt.ru
г. Ростов-на-Дону	ул. Вавилова, д. 68	+7 (863) 311-59-25 +7 (918) 555-91-70 +7 (989) 620-45-79 rnd@zavod-pt.ru rnd3@zavod-pt.ru
г. Саратов	ул. Астраханская, д. 43, корп. 5	+7 (845) 244-81-94 saratov@zavod-pt.ru
г. Ставрополь	ул. Октябрьская, д. 184, Бизнес-центр «Восход», 5 корп.	+7 (918) 869-79-79 stv@zavod-pt.ru
г. Волгоград	ул. Чистоозерная, д. 6	+7 (844) 298-73-13 volg@zavod-pt.ru
г. Казань	ул. Журналистов, д. 54	+7 (843) 226-87-84 kazan@zavod-pt.ru
г. Люберцы	ул. Электрификации, д. 26 В	+7 (495) 227-73-50 moscow@zavod-pt.ru
г. Оренбург	ул. Монтажников, д. 21	+7 (3532) 45-74-74 orenburg@zavod-pt.ru
г. Самара	Заводское шоссе, д.111, ТЦ ДиПорт	+7 (846) 922-52-17 samara@zavod-pt.ru
г. Омск	ул. Енисейская, 1Г (1Б к4)	+7 (3812) 20-90-77 omsk@zavod-pt.ru
г. Воронеж	ул. Электросигнальная, д. 24	+7 (473) 232-36-06 vobs@zavod-pt.ru
г. Краснодар	Ростовское шоссе, д. 68/1 (район ипподрома)	+7 (861) 241-10-26 +7 (861) 241-10-27 tz@zavod-pt.ru – оборудование tr@zavod-pt.ru –мебель и магазиностроение storchak@zavod-pt.ru - посуда at@zavod-pt.ru – онлайн- кассы и автоматизация zip@zavod-pt.ru – запасные части
г. Краснодар	ул. Уральская, д.126/4	+7 (918) 240-03-96 zakaz3@zavod-pt.ru
г. Нижний Новгород	ул. Бекетова, д. 13П	+7 (831) 424-20-15 nn@zavod-pt.ru
г. Пятигорск	ул. Ермолова, д.16, строение 1	+7 (918) 768-39-13 ptg@zavod-pt.ru
г. Санкт-Петербург	ул. Софийская, д. 14, литер А	+7 (812) 921-31-17 spb@zavod-pt.ru
г. Сочи	ул. Донская, д. 9	+7 (862) 235-11-25 sochi@zavod-pt.ru
г. Уфа	ул. Ростовская, д. 18	+7 (347) 294-46-36 ufa@zavod-pt.ru
г. Алматы	ул.Муратбаева 63 (угол улицы Макатаева)	+7(727) 753-34-34 +7(727) 351-60-61 kz@zavod-pt.ru
г. Бишкек	ул. Лермонтова, д. 12	+996 (500) 44-99-77 + 996 (555) 44-99-77 +996 (312) 97-35-70 kg6@zavod-pt.ru kg3@zavod-pt.ru
г. Симферополь	ул. Бородина, д. 12 лит.3	+7 (978) 972-42-99 krim2@pt-proekt.ru krim3@pt-proekt.ru
г. Ташкент	Учтепинский район, улица Фархадская, 8 блок	+998 (99) 353-47-71 +998 (99) 353-47-72 +998 (99) 353-47-73 uz@zavod-pt.ru

ЕВРАЗИЙСКИЙ ЭКОНОМИЧЕСКИЙ СОЮЗ



ДЕКЛАРАЦИЯ О СООТВЕТСТВИИ

Заявитель. Общество с ограниченной ответственностью "ПицТех"

Место нахождения: 350033, Россия, город Краснодар, улица Ставропольская, 14, литер Б, офис 7

Место осуществления деятельности: 353211, Россия, Краснодарский край, Динской район, станция Новотитаровская, улица Луначарского, 1/2, ОИ РН 1102308000640, телефон: +7 (861) 2411700, e-mail: ta@zavod-pt.ru, meshkova-t@mail.ru

в лице директора Мешковой Татьяны Алексеевны

заявляет, что

Машины тестораскаточные типа МРТ

изготовитель Общество с ограниченной ответственностью "ПицТех"

Место нахождения: 350033, Россия, город Краснодар, улица Ставропольская, 14, литер Б, офис 7.

Место осуществления деятельности по изготовлению продукции: 353211, Россия, Краснодарский край, Динской район, станция Новотитаровская, улица Луначарского, 1/2

продукция изготовлена в соответствии с:

"Машины тестораскаточные типа МРТ. Технические условия" 28.93.17-003-64046643-2021.

Код(ы) ТН ВЭД ЕАЭС 8438 10 100 0

Серийный выпуск

соответствует требованиям

технического(их) регламента(ов)

"О безопасности машин и оборудования" (ТР ТС 010/2011)

"О безопасности низковольтного оборудования" (ТР ТС 004/2011)

Декларация о соответствии принята на основании

протокола сертификационных испытаний № 1366-44-21 от 20.12.2021, выданного испытательным центром электрооборудования Федерального бюджетного учреждения "Государственный региональный центр стандартизации, метрологии и испытаний в Ростовской области", регистрационный номер аттестата аккредитации RA.RU.21 МК22

Схема декларирования соответствия - 3д

Дополнительная информация

ГОСТ 12.2.092-94 "Система стандартов безопасности труда (ССБТ). Оборудование электромеханическое и электронагревательное для предприятий общественного питания. Общие технические требования по безопасности и методы испытаний". п.п. 3.1-3.4, 3.6, 3.9, 3.11, 3.12, 3.15, 3.16, 3.18, 3.20-3.23, 3.29.

ГОСТ Р МЭК 60204-1-2007 "Безопасность машин. Электрооборудование машин и механизмов. Часть 1. Общие требования" п.п. 5.1-5.3, 6.2, 7.5, 18.1, 18.2.2, 18.3, 18.4.

ГОСТ 31529-2012 "Машины и оборудование для хлебопекарной промышленности. Требования безопасности" п.п. 8.2.5, 8.2.6, 8.2.9

Условия хранения по группе 3 (Ж3) ГОСТ 15150 "Машины, приборы и другие технические изделия. Исполнения для различных климатических районов. Категории, условия эксплуатации, хранения и транспортирования в части воздействия климатических факторов внешней среды".

Срок хранения 1 год, назначенный срок службы не менее 5 лет.

Декларация о соответствии

действительна с даты регистрации по 21.12.2026

включительно

Мешкова Татьяна Алексеевна

И.О.Л. ответств.

Регистрационный номер декларации о соответствии:

ЕАЭС N RU.Д-RU.PA03.B.74181/21

Дата регистрации декларации о соответствии

22.12.2021