

# » FAST700

Sfogliatrici automatiche \_ Automatic dough sheeters \_ Laminoirs automatiques  
Laminadoras de masa automáticas \_ Автоматические Тестораскаточные Машины

**Macchine adatte a grandi laboratori di pasticceria che permettono un ciclo automatico di lavorazione della pasta tramite ricette memorizzate su touch screen**

#### **CARATTERISTICHE:**

- larghezza tappeto 700 mm
- lunghezza piani 1500 o 2000 mm
- pannello comandi digitale (touch screen a colori OMRON 7")
- ciclo di lavoro manuale o automatico
- PLC OMRON programmabile
- possibilità di memorizzare n. 500 ricette con 97 passate per ciascuna ricetta
- possibilità di concatenare più programmi
- facilità di programmazione ricette grazie a icone e testi
- sfarinatore automatico con regolazione della quantità in uscita
- rapporto di velocità tra tappeto in entrata ed in uscita modificabile
- abbassamento cilindri di laminazione: automatico
- inversione senso di laminazione: automatico
- struttura in acciaio inox
- n. 2 mattarelli in dotazione
- regolazione precisa dello spessore
- raschiatori facilmente amovibili
- avvolgitore automatico della pasta
- tappeti in gomma con piramide negativa

#### **OPTIONAL:**

- mattarello aggiuntivo

**Machines suitable for large pastry shops that allow an automatic cycle of the dough processing through recipes stored on touch screen.**

#### **FEATURES:**

- conveyor belt width 700 mm
- table length 1500 or 2000 mm
- touch screen panel control (colour touch screen OMRON 7")
- automatic or manual working cycle
- programmable PLC OMRON
- possibility to memorize n. 500 recipes with n. 97 passes for each recipe
- linked laminating cycles
- easy to program the recipes by icons and text
- automatic flour duster with flour quantity control
- adjustable speed ratio between infeed and discharging conveyors belts
- roller gap reduction: automatic
- reverse laminating direction: automatic
- body in stainless steel
- n. 2 rolling pins dough included
- precise thickness regulation
- easily removable scrapers
- automatic dough reeler
- rubber conveyor belts with negative pyramid

#### **OPTIONAL:**

- rolling pin (additional)

**Machine indiquée pour les grands laboratoires de pâtisserie, permettant un cycle automatique de production de la pâte grâce à des recettes mémorisées sur un écran tactile.**

#### **CARACTÉRISTIQUES:**

- largeur tapis 700 mm
- longueur plans 1500 ou 2000 mm
- tableau de commande numérique (écran tactile couleur OMRON 7 po.)
- cycle de production manuel ou automatique
- PLC OMRON programmable
- possibilité de mémoriser 500 recettes avec 97 passages par recette
- possibilité d'enchaîner plusieurs programmes
- facilité de programmation des recettes grâce à des icônes et à des textes
- saupoudroir à farine automatique avec réglage de la quantité à la sortie
- enrouleur automatique de la pâte
- rapport de vitesse modifiable entre le tapis à l'entrée et à la sortie
- abaissement des cylindres de laminage: automatique
- inversion du sens de laminage: automatique
- structure en acier inox
- 2 rouleaux à pâtisserie fournis
- réglage précis de l'épaisseur
- racloirs facilement amovibles
- tapis en caoutchouc avec pyramide négative
- enrouleur automatique de la pâte
- tapis en caoutchouc avec pyramide négative

#### **EN OPTION:**

- rouleau à pâtisserie (supplémentaire)



**Máquinas indicadas para grandes pastelerías que permiten un ciclo automático de elaboración de la pasta a través de recetas memorizadas en la pantalla táctil.**

**CARACTERÍSTICAS:**

- anchura bandas 700 mm
- longitud pisos 1500 o 2000 mm
- panel de mandos digital (pantalla táctil a color OMRON 7")
- ciclo de trabajo manual o automático
- PLC OMRON programable
- posibilidad de memorizar 500 recetas con 97 pasadas para cada receta
- posibilidad de encadenar más programas
- facilidad de programación de recetas gracias a iconos y textos
- harinador automático con regulación de la cantidad de salida
- envolvidor automático de pasta
- relación de velocidad entre banda de entrada y salida modificable
- descenso cilindros de laminación: automático
- inversión sentido de laminación: automático
- estructura de acero inoxidable
- 2 rodillos
- regulación precisa del espesor
- rascadores fáciles de extraer
- bandas de goma con pirámide negativa
- envolvidor automático de pasta
- Cinta transportadora de goma con piramide negativa

**OPCIONAL:**

- rodillo (adicional)

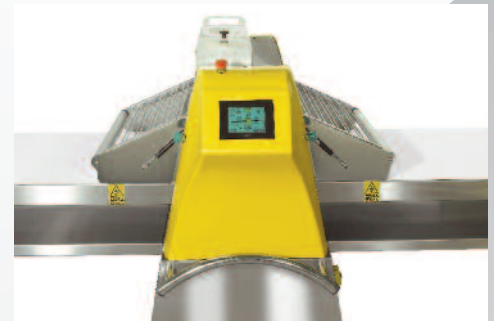
**Тестораскаточные машины подходят для больших кондитерских цехов, лабораторий, которые используют автоматическую обработку изделий из теста на основе рецептов, сохраненных в памяти сенсорной панели управления.**

**ОПИСАНИЕ:**

- ширина транспортера - 700 мм
- длина одного транспортера 1500, 2000 мм
- сенсорная панель управления touch screen с цветным дисплеем OMRON 7"
- возможна работа в автоматическом и ручном режиме
- панель управления легко программируема при помощи пиктограмм и сопроводительного текста на русском языке (можно сохранять 500 рецептов с 97 шагами в каждом)
- связанные циклы ламинирования
- регулируемое соотношение скоростей между входящей и выходящей конвейерными лентами
- автоматическая намотка на скалку
- автоматическая подсыпка мукой с контролем её количества
- две скалки входят в стандартную комплектацию
- уменьшение зазора раскатывающих цилиндров автоматически
- точная регулировка толщины
- реверс конвейерных лент автоматический
- корпус из нержавеющей стали
- скребки, которые легко обслуживать (вынимаются при помощи фронтального рычага)
- резиновая конвейерная лента с рисунком в форме полый перевернутой пирамиды

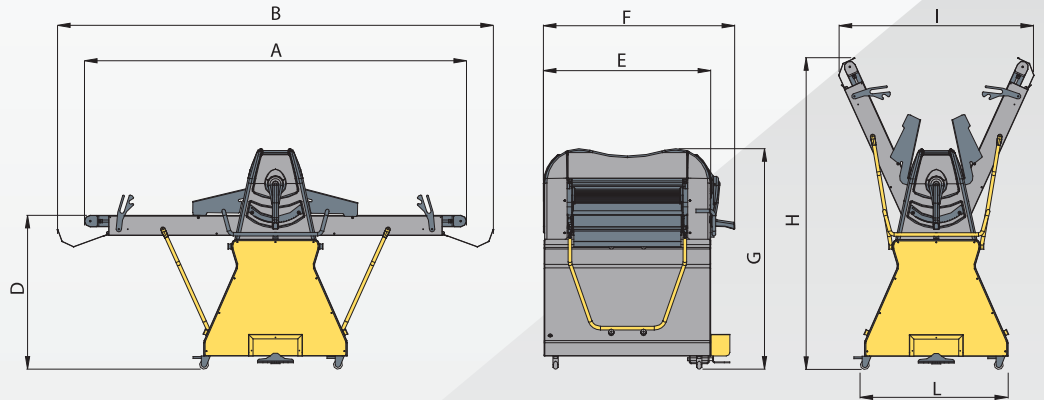
**ОПЦИИ:**

- дополнительная скалка

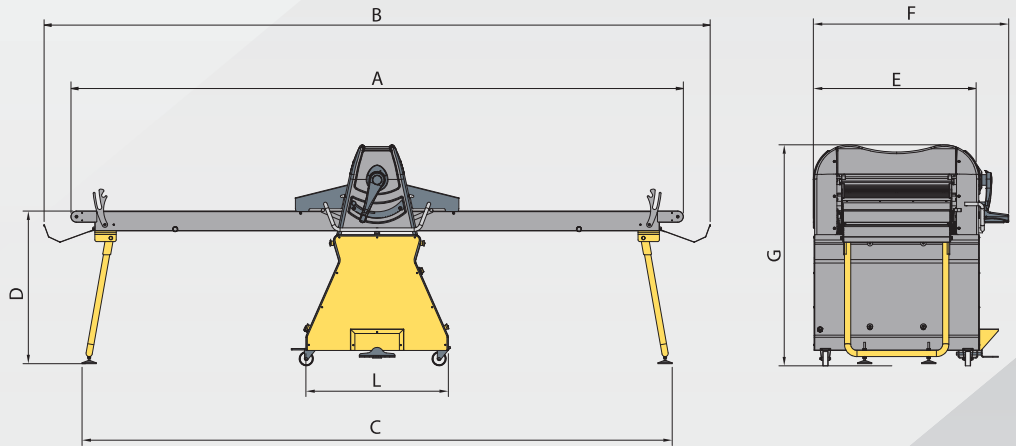


| Codice macchina<br>Machine code                                 |             | FAST700X1500    | FAST700X2000    |
|---|-------------|-----------------|-----------------|
| Larghezza tappeto<br>Conveyor belt width                        | mm          | 700             | 700             |
| Lunghezza piano<br>Table length                                 | mm          | 1500            | 2000            |
| Velocità tappeto in uscita<br>Speed of discharge conveyor belt  | mt./min.    | 0,1 / 62        | 0,1 / 62        |
| Velocità tappeto in entrata<br>Speed of infeed conveyor belt    | mt./min.    | 0,1 / 62        | 0,1 / 62        |
| Diametro rulli di laminazione<br>Diameter of laminating rollers | mm          | 85              | 85              |
| Apertura rulli di laminazione<br>Roller gap                     | mm          | 0,2 - 50        | 0,2 - 50        |
| Potenza motore<br>Motor power                                   | kW          | 2,0             | 2,0             |
| Voltaggio standard<br>Standard voltage                          | V / PH / Hz | 230 / 1 / 50-60 | 230 / 1 / 50-60 |
| Peso macchina<br>Machine weight                                 | Kg          | 425             | 460             |

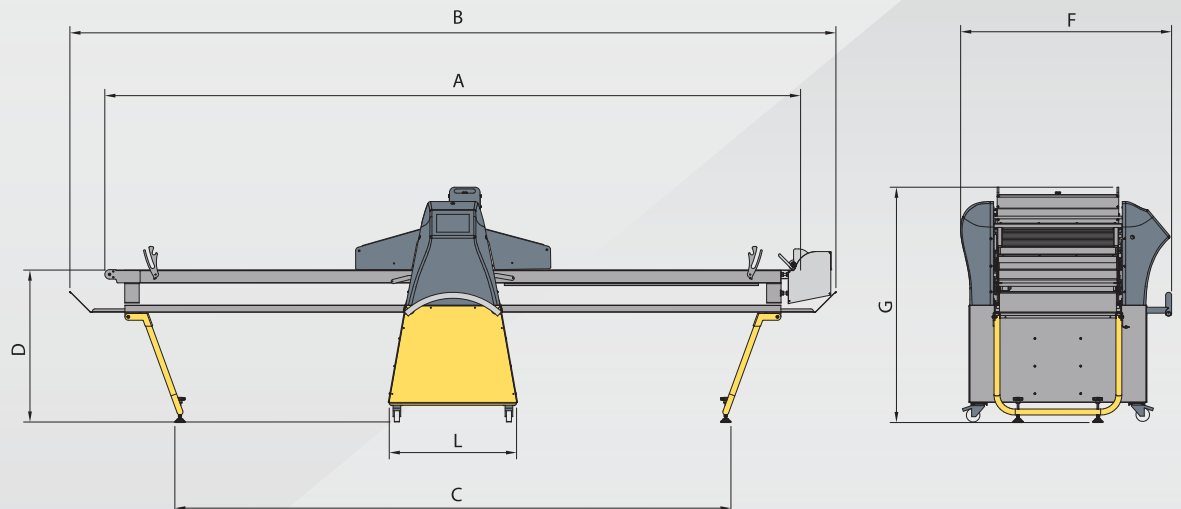
SF600D  
SF600VD  
SF600VDX1400+PST



SF600D - 1600  
SF600VD - 1600  
SF600VDX1600+PST



FAST700P  
FAST700PAV  
FAST700P+PST  
FAST700PAV+PST  
FAST700  
FAST700+PST



| Codice macchina<br>Machine code | A    | B    | C    | D    | E   | F    | G    | H    | I    | L   |
|---------------------------------|------|------|------|------|-----|------|------|------|------|-----|
| SF450BDX500                     | 1120 | 1280 | *    | 300  | 700 | 870  | 570  | 720  | *    | 430 |
| SF450BDX700                     | 1520 | 1680 | *    | 300  | 700 | 870  | 570  | 900  | *    | 430 |
| SF450BVDX500                    | 1120 | 1280 | *    | 300  | 700 | 870  | 570  | 720  | *    | 430 |
| SF450BVDX700                    | 1520 | 1680 | *    | 300  | 700 | 870  | 570  | 900  | *    | 430 |
| SF450DX500                      | 1120 | 1280 | *    | 1037 | 700 | 870  | 1307 | 1457 | *    | 500 |
| SF450DX700                      | 1520 | 1680 | *    | 1037 | 700 | 870  | 1307 | 1637 | *    | 500 |
| SF450VDX500                     | 1120 | 1280 | *    | 1037 | 700 | 870  | 1307 | 1457 | *    | 500 |
| SF450VDX700                     | 1520 | 1680 | *    | 1037 | 700 | 870  | 1307 | 1637 | *    | 500 |
| SF500BDX850                     | 1860 | 2110 | 1215 | 155  | 770 | 910  | 630  | 890  | 930  | 455 |
| SF500BDX1000                    | 2160 | 2410 | 1215 | 155  | 770 | 910  | 630  | 1050 | 1040 | 455 |
| SF500BVDX850                    | 1860 | 2110 | 1215 | 155  | 770 | 910  | 630  | 890  | 930  | 455 |
| SF500BVDX1000                   | 2160 | 2410 | 1215 | 155  | 770 | 910  | 630  | 1050 | 1040 | 455 |
| SF500DX850                      | 1860 | 2110 | *    | 880  | 770 | 910  | 1335 | 1620 | 950  | 800 |
| SF500DX1000                     | 2160 | 2410 | *    | 880  | 770 | 910  | 1335 | 1760 | 1070 | 800 |
| SF500DX1200                     | 2560 | 2810 | *    | 880  | 770 | 910  | 1335 | 1960 | 1225 | 800 |
| SF500VDX850                     | 1860 | 2110 | *    | 880  | 770 | 910  | 1335 | 1620 | 950  | 800 |
| SF500VDX1000                    | 2160 | 2410 | *    | 880  | 770 | 910  | 1335 | 1760 | 1070 | 800 |
| SF500VDX1200                    | 2560 | 2810 | *    | 880  | 770 | 910  | 1335 | 1960 | 1225 | 800 |
| SF600DX850                      | 1860 | 2190 | *    | 900  | 920 | 1065 | 1225 | 1619 | 960  | 800 |
| SF600DX1000                     | 2160 | 2490 | *    | 900  | 920 | 1065 | 1225 | 1757 | 1180 | 800 |
| SF600DX1200                     | 2560 | 2890 | *    | 900  | 920 | 1065 | 1225 | 1940 | 1350 | 800 |
| SF600DX1400                     | 2960 | 3240 | *    | 900  | 920 | 1065 | 1225 | 2123 | 1540 | 800 |
| SF600DX1600                     | 3480 | 3810 | 3314 | 900  | 920 | 1065 | 1225 | *    | *    | 800 |
| SF600VDX850                     | 1860 | 2190 | *    | 900  | 920 | 1065 | 1225 | 1619 | 960  | 800 |
| SF600VDX1000                    | 2160 | 2490 | *    | 900  | 920 | 1065 | 1225 | 1757 | 1180 | 800 |
| SF600VDX1200                    | 2560 | 2890 | *    | 900  | 920 | 1065 | 1225 | 1940 | 1350 | 800 |
| SF600VDX1400                    | 2960 | 3240 | *    | 900  | 920 | 1065 | 1225 | 2123 | 1540 | 800 |
| SF600VDX1600                    | 3480 | 3810 | 3314 | 900  | 920 | 1065 | 1225 | *    | *    | 800 |
| SF600VDX1400+PST                | 2960 | 3240 | *    | 900  | 920 | 1065 | 1225 | 2123 | 1540 | 800 |
| SF600VDX1600+PST                | 3480 | 3810 | 3314 | 900  | 920 | 1065 | 1225 | *    | *    | 800 |
| FAST700PX1500                   | 3100 | 3550 | 2276 | 895  | *   | 1243 | 1386 | *    | *    | 750 |
| FAST700PX2000                   | 4100 | 4550 | 3276 | 895  | *   | 1243 | 1386 | *    | *    | 750 |
| FAST700PAVX1500                 | 3100 | 3550 | 2276 | 895  | *   | 1243 | 1386 | *    | *    | 750 |
| FAST700PAVX2000                 | 4100 | 4550 | 3276 | 895  | *   | 1243 | 1386 | *    | *    | 750 |
| FAST700PX1500+PST               | 3100 | 3550 | 2276 | 895  | *   | 1243 | 1386 | *    | *    | 750 |
| FAST700PX2000+PST               | 4100 | 4550 | 3276 | 895  | *   | 1243 | 1386 | *    | *    | 750 |
| FAST700PAVX1500+PST             | 3100 | 3550 | 2276 | 895  | *   | 1243 | 1386 | *    | *    | 750 |
| FAST700PAVX2000+PST             | 4100 | 4550 | 3276 | 895  | *   | 1243 | 1386 | *    | *    | 750 |
| FAST700X1500                    | 3100 | 3550 | 2276 | 895  | *   | 1243 | 1386 | *    | *    | 750 |
| FAST700X2000                    | 4100 | 4550 | 3276 | 895  | *   | 1243 | 1386 | *    | *    | 750 |
| FAST700X1500+PST                | 3100 | 3550 | 2276 | 895  | *   | 1243 | 1386 | *    | *    | 750 |
| FAST700X2000+PST                | 4100 | 4550 | 3276 | 895  | *   | 1243 | 1386 | *    | *    | 750 |
| BT650 - 275                     | 2750 | 3230 | *    | 870  | 920 | 1456 | 1185 | *    | *    | 656 |
| BT650 - 375                     | 3750 | 4230 | *    | 870  | 920 | 1456 | 1185 | *    | *    | 656 |
| BT650 - 475                     | 4750 | 5230 | *    | 870  | 920 | 1456 | 1185 | *    | *    | 656 |