

Model:

UF50G – UF100G UF50GCP–UF100GCP



Brugsvejledning
Users manual
Bedienungsanleitung

DK 3
UK 7
D 11

DK Indholdsfortegnelse

| | |
|--------------------------------|----------|
| Vigtige instruktioner | 3 |
| Udpakning og opstilling | 3 |
| El-tilslutning | 3 |
| Opstart | 4 |
| Termostaten | 4 |
| Afrimning | 4 |
| Lys | 5 |
| Lås | 5 |
| Vedligeholdelse | 5 |
| Service | 6 |
| Bortskaffelse | 6 |

UK Contents

| | |
|--------------------------------------|-----------|
| Important safety instructions | 7 |
| Unpacking and installation | 7 |
| Electrical connection | 7 |
| Start-up of the cabinet | 8 |
| Thermostat | 8 |
| Defrosting | 8 |
| Light | 9 |
| Lock | 9 |
| Maintenance and cleaning | 9 |
| Service | 10 |
| Disposal | 10 |

D Inhalt

| | |
|---|-----------|
| Wichtige Sicherheitsvorschriften | 11 |
| Aufstellen | 11 |
| Anschließen | 11 |
| Einschalten | 12 |
| Temperaturregelung | 12 |
| Abtauen | 12 |
| Licht | 13 |
| Schloß | 13 |
| Reinigen | 13 |
| Wartung und Kundendienst | 14 |
| Entsorgung | 14 |



Vigtige informationer

1. For at få det fulde udbytte af fryseren, bør De læse denne brugsvejledning igennem.
2. Det er brugers ansvar at anvende fryseren i henhold til instruktionerne.
3. Kontakt omgående forhandleren, såfremt der opstår fejl ved fryseren.
4. Fryseren bør anbringes i et tørt og tilstrækkeligt ventileret rum.
5. Fryseren bør ikke placeres i nærheden af varmekilder eller direkte sollys.
6. Bemærk at alle elektriske apparater kan medføre farer.
7. Opbevar ikke eksplosionsfarlige stoffer, f.eks. gas, benzin, æter og lignende.
8. Der er ikke brugt asbest eller CFC i konstruktionen.
9. Olien i kompressoren indeholder ikke PCB.

Udpakning og opstilling

Fryseren leveres emballeret, undersøg denne for skader inden udpakning.

El-tilslutning

Fryseren er beregnet for tilslutning til 220-240 V/50 Hz. Tilslutningen skal ske ved en stikkontakt, der bør være let tilgængelig.

Denne fryser skal ekstrabeskyttes ifølge stærkstrømsreglementet. Dette gælder også, selvom der er tale om udskiftning af en eksisterende fryser, der ikke har været ekstrabeskyttet. I bygninger opført før 1. april 1975 er ekstrabeskyttelsen i orden, hvis der er installeret HFI-afbryder, som beskytter den stikkontakt fryseren skal tilsluttes.

I begge disse tilfælde skal der, hvis stikkontakten er for trebenet stikprop, benyttes en trebenet stikprop, og lederen med grøn/gul isolation skal tilsluttes jordklemmen (mærket \oplus).

Hvis stikkontakten kun er for tobenet stikprop, benyttes en tobenet stikprop. Hvis brugeren selv monterer denne, skal lederen med grøn/gul isolation klippes af så tæt som muligt på det sted, hvor lederen går ind i stikproppen.

I alle andre tilfælde bør De lade en autoriseret el-installatør undersøge, hvordan De nemmest får ekstrabeskyttet fryseren. Hvis De ikke har ekstrabeskyttelse i bygningen i forvejen, anbefaler Elektricitetsrådet, at De lader el-installatøren opsætte en PFI- eller HPFI afbryder.

Opstart

Inden fryseren tages i brug, anbefales det at rengøre dette, se afsnit om vedligeholdelse.

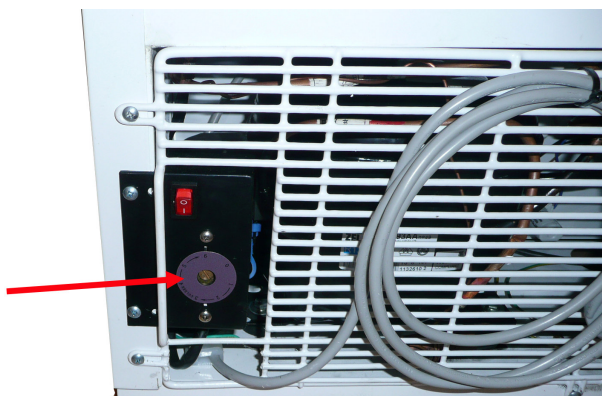
Vigtigt !

Hvis fryseren har ligget ned under transport, vent 2 timer før opstart.

Der medfølger 2 afstandsstykker til at montere på fryserens bagside, disse sikrer at fryseren bliver tilstrækkeligt ventileret. De monteres i de forborede huller som vist på billede.



Termostaten



Termostaten kan indstilles fra ca. -12 til -24 °C. En indstilling på pos. 5 vil i de fleste tilfælde være optimal.

Temperaturen sænkes ved at dreje termostaten med uret og hæves ved at dreje mod uret.

Afrimning

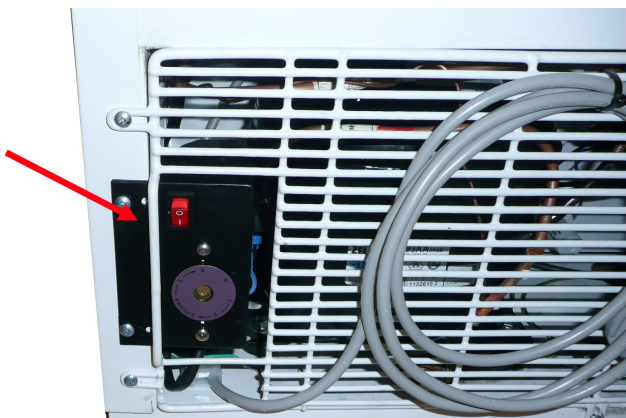
Det anbefales at fryseren afrimes hver 3 måned eller hvis rimlaget overskrider 3 mm.

Afrimning foretages med fryseren tændt og ved at skrape fryserens sider rene for is med en plastik skraber. Nu er fryseren klar til fortsat brug. Hvis fryseren er beskidt indvendig anbefales det at rengøre denne, se afsnit om vedligeholdelse.

Brug ALDRIG metal eller andre skarpe genstande til at skrape de indvendige sider da det kan skade fryseren.

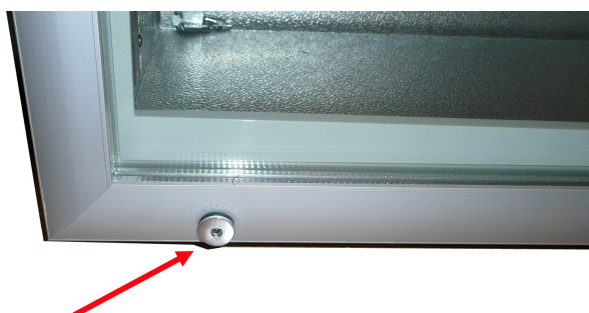
Lys

Fryseren er udstyret med en afbryder for det indvendige lys, denne er placeret på bagsiden af kabinettet.



Lås

Fryseren er forsynet med en lås i døren.



Vedligeholdelse

Afbryd fryseren på stikkontakten.

Med passende mellemrum skal fryseren rengøres. Udvendig og indvendige rengøring foretages med svag sæbeopløsning og aftørres grundigt.

Rengøringsmidler må IKKE indeholde klor, klorforbindelser eller andre aggressive midler, da de kan forårsage tæring på overflader og på det indvendige kølesystem.

Ventilationsristen holdes bedst rent ved hjælp af en støvsuger og en stiv børste.

Der må ikke spules med vand ind i kompressorummet, da der kan opstå kortslutninger og skader på de elektriske dele.

Service

Kølesystemet er et hermetisk lukket system og kræver ikke tilsyn, kun renholdelse.

Ved svigt i kølevirkningen, undersøg om årsagen er afbrydelse i stikkontakt eller sikringsgruppe.

Kan grunden til svigt ikke findes, må De henvende Dem til Deres leverandør. Ved al henvendelse bedes De oplyse skabets typenavn og serienummer. Disse oplysninger findes på typenummerskiltet placeret indvendigt i højre side.

Bortskaffelse

Når den udtjente fryser skal bortskaffes, skal det ske på en miljømæssig forsvarlig måde. Vær opmærksom på reglerne for bortskaffelse. Der kan være særlige krav og betingelser, der skal overholdes.





Important safety instructions

1. To obtain full use of the cabinet, we recommend reading this instruction manual.
2. It is the user's responsibility to operate the appliance in accordance with the instructions given.
3. Contact your dealer immediately in case of any malfunctions.
4. Place the cabinet in a dry and ventilated place.
5. Keep the cabinet away from strongly heat-emitting sources and do not expose it to direct sunlight.
6. Always keep in mind that all electrical devices are sources of potential danger.
7. Do not store inflammable material such as thinner, gasoline etc. in the cabinet.
8. We declare that no asbestos nor any CFC are used in the construction.
9. The oil in the compressor does not contain PCB.

Unpacking and installation

Carefully examine the cabinet for shipping damage before discarding the packing material. If any damage is found, contact the delivery carrier immediately and have his agent prepare an inspection report for the purpose of registering a claim.

THIS IS YOUR RESPONSIBILITY.

Electrical connecting

The cabinet operates on 230 V/50 Hz.

The wall socket should be easily accessible.

All earthing requirements stipulated by the local electricity authorities must be observed. The cabinet plug and wall socket should then give correct earthing. If in doubt, contact your local supplier or authorized electrician.

The flexible cord fitted to this appliance has three cores for use with a 3-pin 13-Amp or 3-pin 15-Amp plug. If a B.S. 1363 (13-Amp) fused plug is used, it should be fitted with a 13-Amp fuse.

The wires in this mains lead are coloured in accordance with the following code:
Green/Yellow: Earth, Blue: Neutral, Brown: Live.

The main electrical connections must be done by skilled electricians.

Start-up of the cabinet

Before use, we recommend that the cabinet is cleaned, see the section on maintenance and cleaning.

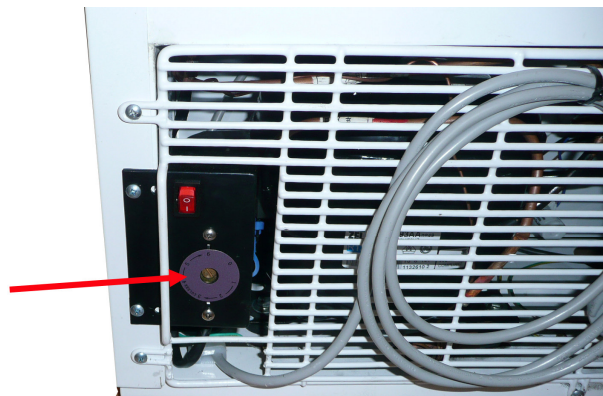
Important !

If the cabinet has been vertically placed during transport, please wait 2 hours before starting up the cabinet.

2 distance pieces are included for mounting on the back of the freezer. These ensure that the freezer is sufficiently ventilated. They should be fitted in the predrilled holes as shown on the photo.



Thermostat



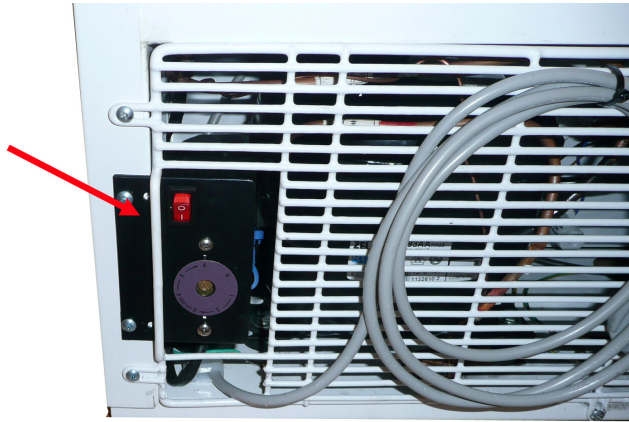
The temperature can be adjusted by using the thermostat button at the back of the cabinet. Set to position 5 on the thermostat scale. Place a thermometer approx. 10 cm inside the cabinet on the top shelf and check the temperature once it has achieved steady conditions. Turn the thermostat button clockwise if the temperature is too high or anti-clockwise if the temperature is too low.

Defrosting

A layer of frost gradually forms inside the cabinet. When the layer is 3 mm thick it should be scraped off using a plastic scraping implement, and removed from the cabinet without switching off. The cabinet is then ready for use again. If the cabinet is dirty inside, it should be switched off at the mains so the layer of frost can melt before cleaning commences.

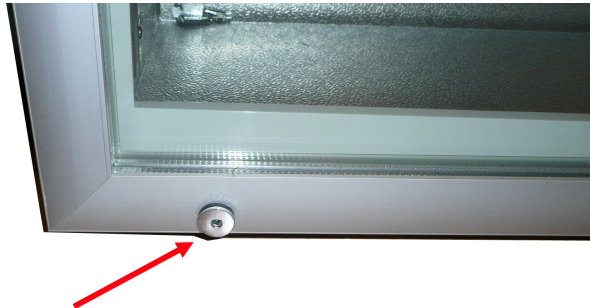
Light

The freezer is equipped with a switch for the internal light at the back of the cabinet.



Lock

The freezer is supplied with a lock in the door.



Maintenance and cleaning

Switch the freezer off at the socket.

The cabinet must be periodically cleaned. Clean the external and internal surfaces of the cabinet with a light soap solution and subsequently wipe dry.

Do NOT use cleansers containing chlorine or other harsh cleansers, as these can damage the surfaces and the internal cooling system.

Clean the condenser and the compressor compartment using a vacuum cleaner and a stiff brush.

Do NOT hose the compressor compartment with water as this can cause short circuits and damage on the electrical parts.

Service

The cooling system is a hermetically sealed system and does not require supervision, only cleaning.

If the cabinet fails to cool, check if the reason is a power cut.

If you cannot locate the reason to the failure of the cabinet, please contact your supplier. Please inform model and serial number of the cabinet. You can find this information on the rating label which is placed inside the cabinet in the top right hand side.

Disposal

Disposal of the cabinet must take place in an environmentally correct way. Please note existing regulation on disposal. There may be special requirements and conditions which must be observed.



D

Wichtige Sicherheitsvorschriften

1. Vor Inbetriebnahme des Gerätes machen Sie sich bitte mit der Gebrauchsanweisung, insbesondere den Sicherheitsvorschriften vertraut.
2. Bei Zuwiderhandlung gegen diese oder fahrlässigem Gebrauch übernimmt der Anwender des Produktes die Haftung für eventuell dadurch entstehende Sach- sowie Personenschäden.
3. Im Falle einer Störung kontaktieren Sie bitte daher umgehend Ihren Fachhändler.
4. Platzieren Sie den Schrank an einem trockenen Standort.
5. Der Schrank darf nicht in der Nähe von hitzeabstrahlenden Geräten platziert werden. Vermeiden Sie Standorte mit direktem Sonnenlicht.
6. Bitte denken Sie daran, dass alle elektrischen Geräte gefährlich sein können.
7. Bewahren Sie keine explosiven Stoffe wie z.B. chemische Verdünnungsmittel und Benzin in diesem Gerät auf.
8. Wir erklären, dass kein Asbest noch CFC im Aufbau verwendet worden ist.
9. Das Öl im Kompressor enthält nicht PWB.

Aufstellung

Stellen Sie den Schrank in einer geraden/waagrechten Position auf.

Anschließen

Das Gerät hat eine Spannung von 230 V/50 Hz.

Der Stecker muss geerdet sein (Schuko).

Sollten Sie das Kabel ersetzen müssen, benutzen Sie unbedingt ein entsprechendes, geerdetes Kabel.

Bitte beachten Sie, dass der Anschluss lediglich durch einen erfahrenen Elektriker erfolgen darf.

Wenn das Kabel beschädigt ist, muss es entweder beim Hersteller oder einem Service-Vertreter ausgewechselt werden, um Gefahr zu vermeiden.

Einschalten

Es empfiehlt sich das Gerät vor Inbetriebnahme zu reinigen (Näheres unter „Reinigen“).

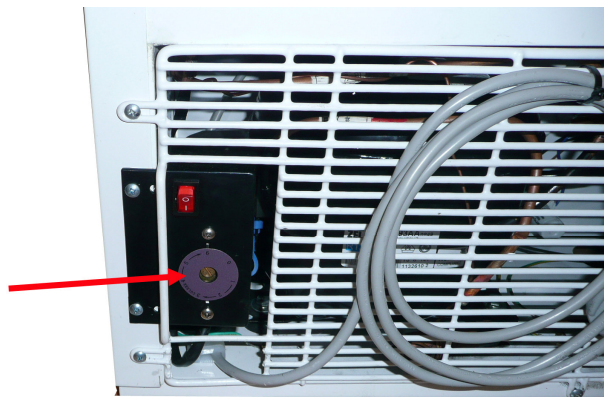
Wichtig!

Wenn der Schrank liegend geliefert wird, warten Sie zwei Stunden vor dem Einschalten.

Die zwei mitfolgenden Abstandteile sind auf der Rückseite vom Schrank zu montieren, um für ausreichende Ventilation zu sorgen. Diese werden in die vorgebohrten Löcher montiert, wie auf dem Foto angezeigt.



Temperaturregelung



Das Thermostat kann von -12 bis -24 °C eingestellt werden. In den meisten Fällen ist eine Einstellung auf Position 5 optimal. Die Temperatur wird beim Drehen vom Thermostat im Uhrzeigersinn gesenkt und wird beim Drehen gegen den Uhrzeigersinn erhöht.

Abtauen

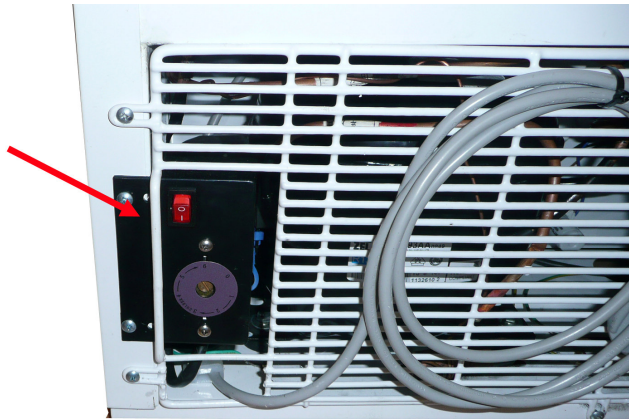
Wir empfehlen das Abtauen alle drei Monate, oder wenn der Eisschicht 3 mm überschreitet.

Beim Abtauen bleibt das Gerät eingeschaltet, und der Eisschicht an den Seiten wird mit einem Plastikschaber entfernt. Danach ist das Gerät zum erneuten Betrieb bereit. Falls das Gerät innen schmutzig ist, empfehlen wir, es zu reinigen, sehen Sie unter „Wartung“.

Verwenden Sie niemals Metall oder andere scharfe Gegenstände zur Abschabung der Innenseiten, da dies das Gerät beschädigen kann.

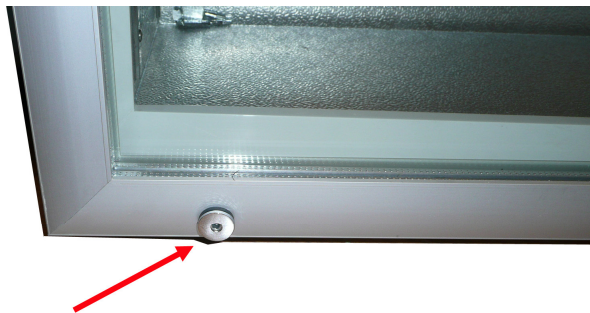
Licht

Das Gerät ist hinten am Kabinett mit einem Schalter für das Innenlicht versehen.



Schloß

Das Gerät ist unten an der Tür mit einem Schloß versehen.



Reinigung und Pflege Ihres Gerätes

Den Schrank zunächst an der Steckdose ausschalten.

In regelmäßigen Zwischenräumen den Schrank mit mildem Geschirrspülmittel innen und außen reinigen. Alles mit einem Tuch gut trocknen. Oberflächen außen mit Stahlöl erhalten.

Verwenden Sie keine säurehaltigen Putz- und chemischen Lösungsmittel, diese können Rostfraß auf den Edelstahlflächen und im Innenkühlsystem verursachen.

Kondensator und den übrigen Kompressorraum mit Staubsauger und einer steifen Bürste reinigen.

Achten Sie darauf, dass kein Wasser in den Kompressorraum und an die elektrischen Teile kommt, das Kurzschluss verursachen könnte.

Wartung und Kundendienst

Das Kühlsystem ist ein hermetisch geschlossenes System und fordert keine Besichtigungen nur Reinigung.

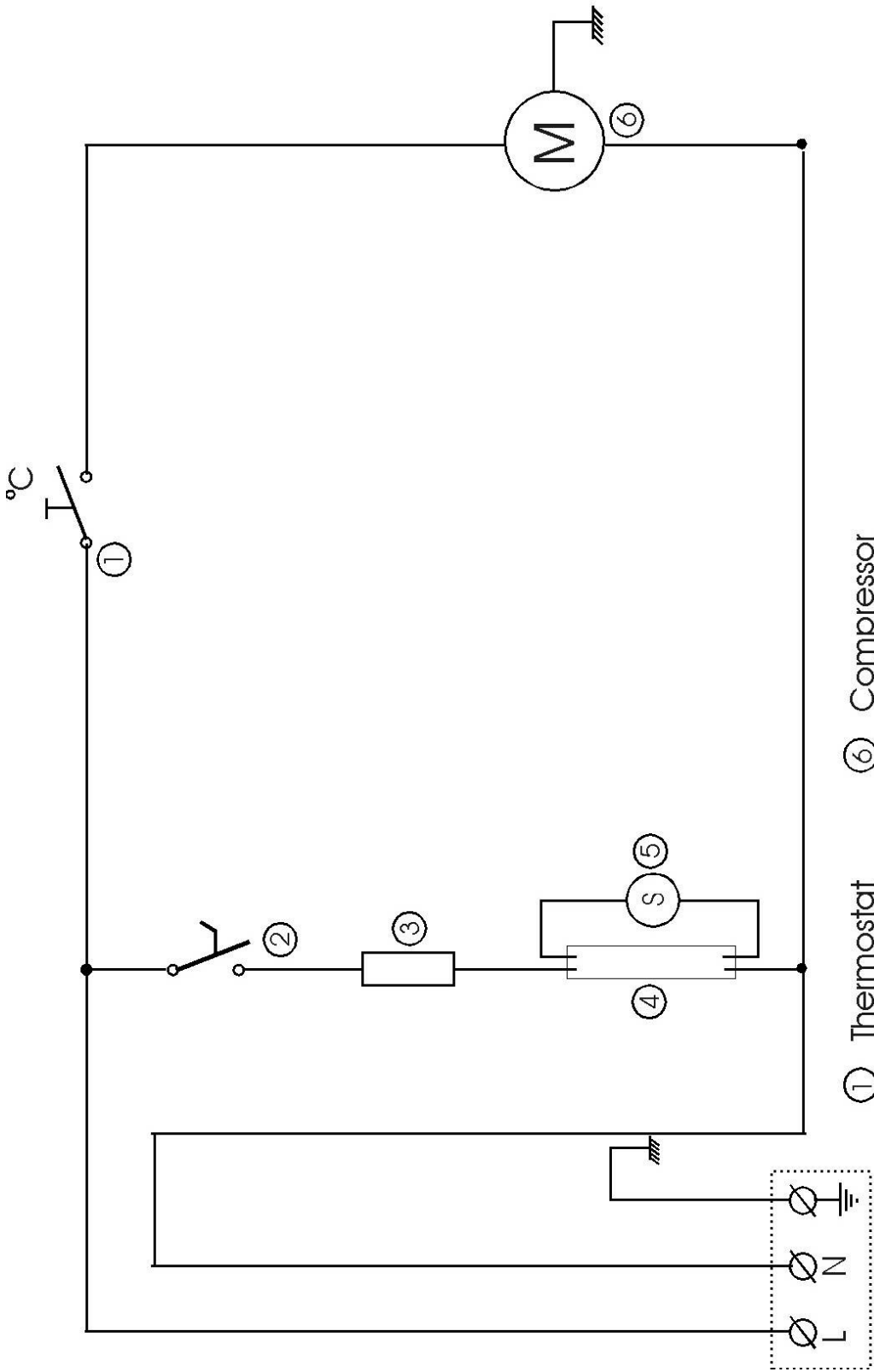
Bei Ausfall der Kühlung, prüfen Sie, ob der Netzstecker richtig in der Stockdose ist, und ob die Sicherung der Stockdose in Ordnung ist.

Wenn keine Ursachen vorliegen, und Sie die Störung nicht selbst beseitigen können, wenden Sie sich bitte an die Kundendienststelle. Teilen Sie die Typenbezeichnung und Seriennummer mit. Diese Informationen finden Sie auf dem Typenschild oben rechts im Schrank.

Entsorgung

Wenn der Schrank ausgedient hat, muss die Entsorgung umweltfreundlich vorgenommen werden. Beachten Sie die Vorschriften der Entsorgung. Es gibt z.B. Spezialforderungen und Bedingungen zu beachten.





① Thermostat ⑥ Compressor

② Light switch

③ Ballast

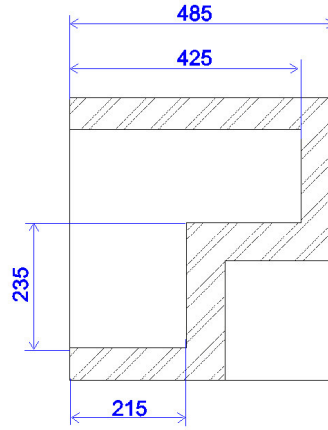
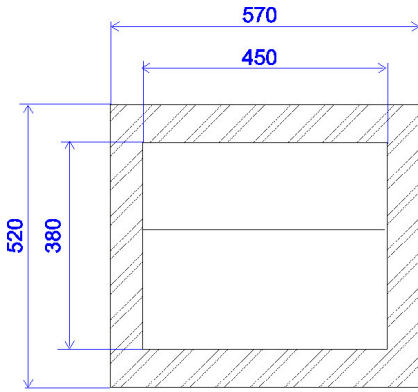
④ Neon lamp


⑤ Neon starter

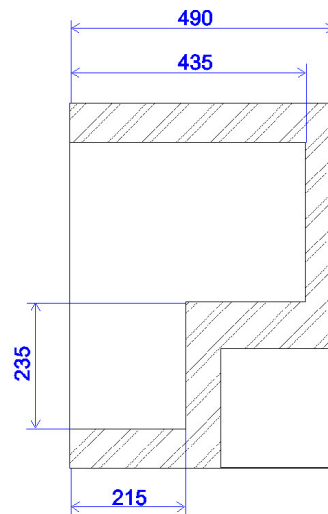
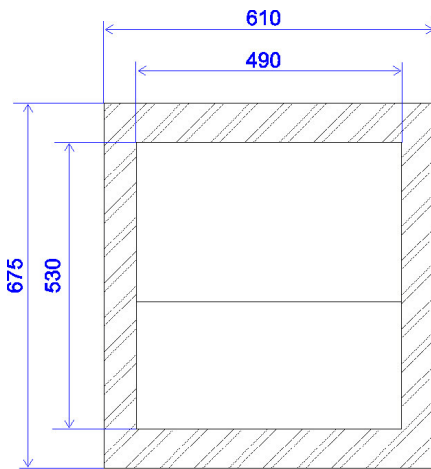
UF50G/UF100G


Electrical system

303-090402



| | |
|--|-----------|
| TEFCOLD  | 090129006 |
| UF50G Dimensions | |
| RFJ | |



| | |
|--|-----------|
| TEFCOLD  | 090129005 |
| UF100G Dimensions | |
| RFJ | |