

Tritacarne

Manuale delle istruzioni per l'uso



MODELLO	TS 12 TI 12	TS 22 TI 22	TSK 12 TIK 12	TSK 22 TIK 22	TS 32 ECO TI 32 ECO	TI 12R TI 22R - TI22RS TI 32R - TI32RS
----------------	----------------	----------------	------------------	------------------	------------------------	--

GB	MEAT MINCER	OPERATING MANUAL
E	PICADORA	MANUAL DE INSTRUCCION
F	HACHOIR	MANUEL D'UTILIZATION
D	FLEISCHWOLF	BEDIENUNGSANLEITUNG
RUS	МЯСОРУБКА	РУКОВОДСТВО ПО ИСПОЛЬЗОВАНИЮ



INDICE

CAP. 1.	ORGANIZZAZIONE DEL CONTENUTO E MODALITÀ CONSULTAZIONE	3
CAP. 2.	INFORMAZIONI GENERALI E CARATTERISTICHE	4
CAP. 3.	ISTRUZIONI PER LA SICUREZZA	8
CAP. 4.	TRASPORTO, MESSA IN SERVIZIO ED USO	9
CAP. 5.	MANUTENZIONE, RICERCA GUASTI E PULIZIA	14
CAP. 6.	SMALTIMENTO	17
CAP. 7.	MATERIALI DI COSTRUZIONE	17
CAP. 8.	OPTIONAL	18

GARANZIA

La macchina è garantita 12 (dodici) mesi dalla data della vendita.

La garanzia copre le riparazioni delle macchine acquistate presso i punti di vendita autorizzati, qualora venga dimostrato che esse siano difettose nei materiali o nell'assemblaggio, alle condizioni qui di seguito stabilite:

1. per garanzia si intende la sostituzione gratuita di tutte quelle parti che sono risultate difettose di fabbricazione. La garanzia decade se non accompagnata da scontrino fiscale o fattura attestante l'acquisto e per i seguenti casi:
 - a. manomissione della macchina o danneggiamento dello stesso dovuto ad incuria;
 - b. utilizzo della macchina con modalità non conformi alle avvertenze riportate sul libretto istruzioni;
 - c. danni provocati dalla non idoneità dell'ambiente in cui l'apparecchio opera e da fenomeni non dipendenti dal normale funzionamento della macchina (irregolarità dei valori tensione e frequenza nell'impianto di rete);
 - d. interventi di riparazione effettuati da persone o centri non autorizzati dal fabbricante,
2. la richiesta di intervento in garanzia dovrà essere effettuata unicamente a punti di vendita o laboratori autorizzati;
3. la macchina dovrà essere resa in porto franco al costruttore per la riparazione le spese di trasporto sono sempre a carico del destinatario,
4. è esclusa la sostituzione della macchina nonché il prolungamento della garanzia a seguito di intervento per guasto;
5. il fabbricante non risponde per danni diretti o indiretti di qualsiasi natura a persone o cose per l'uso improprio della macchina o per mancato uso durante il tempo occorrente per le riparazioni.

MODELLO	TS 12 / TI 12 / TS 22 / TI 22 / TSK 12 / TIK 12 / TSK 22 / TIK 22 / TS 32 ECO / TI 32 ECO / TI 12R / TI 22R / TI 22RS / TI 32R / TI 32RS
----------------	---

Manuale delle istruzioni per l'uso	
Edizione	Gennaio 2018

CAP. 1. ORGANIZZAZIONE DEL CONTENUTO E MODALITÀ CONSULTAZIONE

SCOPO DEL MANUALE

IMPORTANZA DEL MANUALE

Il presente manuale delle istruzioni per l'uso è da considerarsi come **parte integrante della macchina**:

1. deve essere custodito per tutta la vita della macchina.
2. deve accompagnare la macchina in caso di cessione della stessa.
3. oltre a riportare tutte le notizie utili per gli operatori, contiene (raccolti in capitoli specifici), gli schemi elettrici che serviranno per gli eventuali interventi di manutenzione e riparazione.

SCOPO / FINALITÀ DEL MANUALE

Il Manuale delle istruzioni per l'uso **ha lo scopo di** fornire al committente tutte le informazioni necessarie affinché, oltre ad un adeguato utilizzo della macchina fornita, sia in grado di gestire la stessa nel modo più autonomo e sicuro possibile.

Inoltre il presente manuale è stato redatto allo scopo di fornire **indicazioni ed avvertenze** per conoscere la macchina fornita, per comprendere i suoi principi e limiti di funzionamento. Per eventuali dubbi interpellare il Centro di Assistenza Autorizzato.

DESTINATARI

Il presente manuale delle istruzioni per l'uso, consegnato in numero di n. 1 copia assieme alla macchina, viene fornito come parte integrante dello stesso, è rivolto sia agli operatori che ai tecnici qualificati abilitati all'installazione, uso e manutenzione.

Il responsabile del servizio di prevenzione e protezione del committente e **gli ulteriori addetti** cui è destinata la macchina, devono prendere visione del presente manuale delle istruzioni per l'uso, al fine di adottare tutte le misure tecniche ed organizzative

RESPONSABILITÀ



- Nel caso il presente manuale subisca danneggiamenti o venga smarrito, è possibile richiederne copia al Centro di Assistenza Autorizzato.
- Il presente manuale rispecchia lo stato della tecnica al momento della costruzione della macchina; il costruttore si riserva il diritto di aggiornare la produzione e di conseguenza altre edizioni del manuale, senza l'obbligo di aggiornare produzioni o manuali precedenti, se non in casi particolari riguardanti la salute e la sicurezza delle persone.
- Porre particolare attenzione al contenuto dei rischi residui presenti sulla macchina e le prescrizioni a cui devono attenersi gli operatori.
- Il costruttore si ritiene responsabile per la macchina nella sua originale configurazione.
- Il costruttore non si ritiene responsabile per danni arrecati dall'uso improprio o non corretto della macchina e della documentazione o per danni arrecati dalla violazione di norme imperative, negligenza, imperizia, imprudenza e non rispetto di norme regolamentari da parte del datore di lavoro, dell'operatore o del manutentore e per ogni eventuale guasto causato da un uso irragionevole, improprio e/o sbagliato.
- Il costruttore non si ritiene responsabile per le conseguenze causate dall'uso di parti di ricambio non originali o di caratteristiche equivalenti.
- Il costruttore si ritiene responsabile solo per le informazioni riportate nella versione originale del manuale in lingua italiana.
- L'inosservanza delle prescrizioni contenute in questo manuale provocherà l'immediato decadimento della garanzia.

I responsabili di stabilimento, che sovrintendono alle attività lavorative, devono, nell'ambito delle rispettive attribuzioni e competenze:

- attuare le misure di sicurezza previste;
- rendere edotti gli operatori dei rischi specifici cui sono esposti e portare a loro conoscenza le norme essenziali di prevenzione;
- disporre ed esigere che i singoli operatori osservino le norme di sicurezza ed usino i mezzi di protezione messi a loro disposizione;
- porre più di un operatore, contemporaneamente, al lavoro su tale manufatto.

SIGNIFICATO DELLA SIMBOLOGIA

Di seguito viene chiaramente specificato il significato dei simboli e delle definizioni che verranno utilizzate nel presente documento.



PERICOLO

Indica la presenza di un pericolo per chi opera sulla macchina e per chi si trova nelle vicinanze perciò l'attività segnalata deve essere svolta nel rispetto delle norme antinfortunistiche vigenti e delle indicazioni riportate nel presente manuale.



PRECAUZIONE

Indica un'avvertenza su informazioni utili e/o ulteriori raccomandazioni e/o accorgimenti inerenti l'operazione in corso.



ATTENZIONE

Indica un'operazione da eseguire con attenzione per evitare di arrecare danno alla macchina.

CAP. 2. INFORMAZIONI GENERALI E CARATTERISTICHE

DESTINAZIONE USO E PARTI COSTRUTTIVE

Tritacarne progettato per essere utilizzato con piastre con fori $\leq 8\text{mm}$.

Il tritacarne nel seguito denominata "macchina", è progettata per tritare, ridurre di dimensione **carne fresca non congelata o non surgelata, tramite degli utensili di taglio** per ottenere ragù, svizzere, polpette e insaccati. La carne deve essere priva di ossa, o altre parti di consistenza diversa dalla carne.

La macchina è costituita da un motore elettrico inserito in una unica fusione (corpo macchina base). In alcune versioni la fusione può essere ricoperta da un cofano (corpo macchina carenato).

La carne da macinare, viene caricata manualmente nella tramoggia di carico, posta nella zona superiore della macchina e sempre manualmente e con l'ausilio del pestello viene introdotta nel collo di macinazione verso la coclea.

La tramoggia è bloccata al collo della macchina. Il pestello è di materiali plastico adatto per il contatto con prodotti alimentari.

Il gruppo di macinazione può essere di diverse tipologie: Enterprise viene fornito di serie con piastra di fori 6mm , Mezzo Unger, Unger totale.

La piastra a sua volta è premuta contro il coltello dal volantino inserito sulla bocca del gruppo di macinazione.

Il gruppo di macinazione è smontabile, tutti i materiali a diretto contatto con il prodotto alimentare sono conformi alle vigenti normative igieniche per alimenti.

A seconda delle esigenze di funzionamento e di produzione, la macchina può essere costituita con diverse parti opzionali.

La macchina è provvista di targhetta di identificazione sulla quale sono riportati i seguenti dati:

Mod.		Hp	
Nr.		kW	
1N PE AC. 230V 50Hz		A	
Kg.	2011	kA	

[fac simile]

DATI TECNICI E COSTRUTTIVI

DATI TECNICI	MODELLO				
	TS 12	TS 22	TSK 12	TSK 22	TS32 ECO
Potenza motore (kW) / (Hp)	0.75/ 1	1.1/ 1,5	0.75/ 1	1.1/ 1,5	1,5/2
Dimensione interna bocca macinazione (mm)	70	82	70	82	98
Produzione oraria (kg/h)	150/ 200	300	150/ 200	300	400
Massa (kg)	19	22	21	23	31
Dimensioni ingombro: A x B x C (mm)	370x 220x 440	440x 240x 510	440x 220x 440	490x 240x 500	500x 240x 510

DATI TECNICI	MODELLO										
	TI 12	TI 22	TIK 12	TIK 22	TI32 ECO	TI 12R	TI 22R	TI 22RS	TI 32RS	TI 32R	
Potenza motore (kW) / (Hp)	0.75/ 1	1.1/ 1,5	0.75/ 1	1.1/ 1,5	1,5/2	1,1/1,5	1,5/2	1,5/2	1,6/2,2	2,2/3	
Dimensione interna bocca macinazione (mm)	70	82	70	82	98	70	82	82	98	98	
Produzione oraria (kg/h)	150/ 200	300	150/ 200	300	400	250	350/400	400/450	500	600	
Massa (kg)	19	22	23	25	31/35	26	31	35	40	50	
Dimensioni ingombro: A x B x C (mm)	430x 215x 440	440x 215x 440	480x 215x 430	490x 215x 430	500x 225x 510	400x 260x 490	450x 260x 530	435x 260x 525	510x 260x 525	475x 300x 560	

Livello di potenza acustica continuo equivalente ponderato A	Minore di 70dBA
Natura della corrente - Frequenza	Cfr. targa della macchina
Corrente a pieno carico	Cfr. targa della macchina
Tensione nominale d'impiego	Cfr. targa della macchina
Tensione dei circuiti ausiliari	AC 24V – DC 24V
Massa e neutro	TT e TN
Grado di protezione	IP X3
Luogo d'impiego	All'interno
Posizionamento della macchina	Banco di lavoro impiegato nel settore alimentare di altezza compresa tra 900/1100mm dal piano di calpestio di adeguata portata, con uno spazio libero di circolazione di almeno 800mm
Temperatura aria ambiente max	+40°C
Illuminazione minima richiesta	500 lux
Conformità direttive di prodotto	2006/42/CE, 2006/95/CE e successive modifiche ed integrazioni, Reg. 1935/2004

GRUPPO	MODELLO														
	TS 12	TI 12	TS 22	TI 22	TSK 12	TIK 12	TSK 22	TIK 22	TS32 ECO	TI32 ECO	TI 12R	TI 22R	TI 22RS	TI 32RS	TI 32R
Corpo macchina base	●		●		●		●		●						
Corpo macchina carenato (I)		●		●		●		●		●	●	●	●	●	●
Gruppo macinazione Enterprise	●	●	●	●	●	●	●	●	●	●	●	●	●	●	●
Gruppo macinazione mezzo Unger	●	●	●	●							●	●			
Gruppo macinazione Unger totale			●	●								●		●	●
Gruppo macinazione Enterprise (Uniko)					●	●	●	●	●	●					
Optional passapomodoro	●	●	●	●							●	●			
Optional passapurea	●	●	●	●							●	●			

GRUPPO	ESEMPIO	
<ol style="list-style-type: none"> 1. tramoggia di carico 2. corpo macchina 3. interruttore di comando ON / OFF 4. pomello blocco bocca 5. volantino di bloccaggio 6. collo della macchina 	<p>Corpo macchina base</p>	<p>Corpo macchina carenato (I)</p>
Gruppo macinazione Enterprise <ol style="list-style-type: none"> 1. bocca di macinazione 2. coclea 3. coltello di taglio 4. piastra forata 5. volantino di bloccaggio 		
Gruppo macinazione mezzo Unger <ol style="list-style-type: none"> 1. bocca di macinazione 2. coclea 3. prima piastra forata 4. coltello di taglio 5. seconda piastra forata 6. anello 7. volantino di bloccaggio 		

<p>Gruppo macinazione Unger totale</p> <ol style="list-style-type: none"> bocca di macinazione coclea prima piastra forata primo coltello di taglio seconda piastra forata secondo coltello di taglio terza piastra forata anello volantino di bloccaggio 	
<p>Gruppo macinazione Enterprise (Uniko)</p> <ol style="list-style-type: none"> bocca di macinazione coclea coltello di taglio piastra forata volantino di bloccaggio 	

USO NORMALE, USO IMPROPRIO, USO NON CORRETTO O VIETATO

La macchina descritta nel presente manuale delle istruzioni per l'uso è prevista per essere condotta da un solo operatore addestrato ed edotto sui rischi residui, ma con le competenze, in materia di sicurezza, degli addetti alla manutenzione.



Nel suo USO NORMALE, e ragionevolmente prevedibile, la macchina può essere utilizzata soltanto per tritare, ridurre di dimensione **carne fresca non congelata o non surgelata, tramite degli utensili di taglio**. La carne deve essere priva di ossa, o altre parti di consistenza diversa dalla carne



La macchina non deve essere utilizzata **IN MODO IMPROPRIO**; in particolare:

- non deve essere impiegata per usi domestici,
- non deve essere fatta funzionare con parametri diversi da quelli riportati nella tabella delle caratteristiche tecniche,
- per ogni uso della macchina con modalità diverse da quelle indicate nel presente manuale, il costruttore ne declina ogni responsabilità,
- l'utilizzatore è responsabile dei danni risultanti dalla mancata osservanza delle condizioni di esercizio concordate in sede di specifica tecnica e di conferma d'ordine,
- non fare funzionare la macchina a vuoto.**
- non manomettere o deteriorare volutamente né rimuovere o nascondere le etichette.



La macchina non deve essere utilizzata **IN MODO NON CORRETTO ovvero VIETATO** in quanto si potrebbero causare danni o ferite per l'operatore; in particolare:

- è vietato **spostare la macchina** quando è allacciata all'alimentazione elettrica;
- è vietato **tirare il cavo di alimentazione elettrica o la macchina** per scollegare la spina di alimentazione,
- è vietato **porre dei pesi** sulla macchina o sul cavo di alimentazione elettrica,
- è vietato **posizionare il cavo di alimentazione elettrica** su parti taglienti o con pericolo di ustione,
- è vietato l'impiego della macchina con il **cavo di alimentazione elettrica od i dispositivi di comando** danneggiati e non integri;
- è vietato **lasciare la macchina spenta** con il cavo di alimentazione elettrica allacciato alla spina di alimentazione,
- è vietato **lasciare la macchina caricata incustodita**;
- è vietato **infilare qualsiasi tipo di oggetto** all'interno della calotta di ventilazione del motore;
- è vietato **posizionare la macchina sopra oggetti diversi da un banco di lavoro** impiegato nel settore alimentare di altezza compresa tra 900 - 1100mm dal piano di calpestio,
- è vietato **infilare qualsiasi tipo di oggetto** sotto il basamento della macchina o posizionare panni o altro tra i piedini di appoggio della macchina ed il banco di lavoro,
- è vietato l'impiego di **sostanze infiammabili, corrosive o nocive per la pulizia**,
- è vietato **immergere la macchina** in acqua o altri liquidi;
- è vietato l'uso **a personale non autorizzato** e con vestiario diverso da quello indicato per l'uso,
- è vietato **introdurre prodotti od oggetti aventi caratteristiche** diverse da quelle indicate nell'uso normale, quali per es. ossa, carne congelata, prodotti non alimentari, od altri oggetti quali scarpe, etc....,

15. è vietato **rimuovere la tramoggia durante** la lavorazione della macchina o comunque quando è stato depositato del prodotto alimentare da lavorare,
16. è vietato **allentare il pomello di blocco della bocca od il volantino di bloccaggio** sia durante la lavorazione e comunque **prima di 5 sec** dal comando di arresto della macchina,
17. è vietato il funzionamento con i **ripari di protezione e fissi non bloccati correttamente o asportati**;
18. è vietata la **parziale rimozione** delle protezioni e delle segnalazioni di pericolo.
19. è vietato il funzionamento senza che siano stati adottati da parte dell'utilizzatore tutti i **provvedimenti circa l'eliminazione dei rischi residui**,
20. è vietato **fumare od usare apparecchi a fiamma libera** e manipolare materiali incandescenti, a meno che non siano adottate idonee misure di sicurezza,
21. è vietato azionare o **regolare i dispositivi di controllo e di bloccaggio quali pomelli o simili** sia durante il funzionamento della macchina, sia se non si è autorizzati
22. è vietato l'**utilizzo di piastre con fori > 8mm**.



L'**utilizzatore è comunque responsabile** dei danni risultanti dalla mancata osservanza delle condizioni di uso normale specificate. Per eventuali dubbi rivolgersi al Centro di Assistenza Autorizzato.

CAP. 3. ISTRUZIONI PER LA SICUREZZA

PREMESSA



La mancata applicazione delle norme e procedure di sicurezza può essere fonte di pericolo e di danno. La macchina s'intende vincolata nell'uso al rispetto, da parte dell'utente finale, di:

1. tutte le regole, d'inserimento nell'ambiente e di comportamento delle persone, stabilite dalle leggi e/o norme applicabili; con particolare riferimento all'impianto fisso a monte della macchina fornita e per il suo allacciamento/funzionamento;
2. tutte le ulteriori istruzioni e avvertenze d'impiego facenti parte della documentazione tecnico/grafica annessa alla macchina stessa.



Ecetto dove diversamente specificato, il **personale che esegue gli interventi di installazione, allacciamento, manutenzione, reinstallazione e riutilizzazione, ricerca guasti o avarie, demolizione e smantellamento** deve essere un **personale esperto** addestrato in materia di sicurezza ed edotto sui rischi residui, con le competenze, in materia di sicurezza, degli addetti alla manutenzione.

AMBIENTI, POSTI DI LAVORO E DI PASSAGGIO

L'ambiente di lavoro deve rispondere ai requisiti della direttiva 89/654/CEE. Nell'area di lavoro non devono essere presenti oggetti estranei. **Il datore di lavoro**, nel rispetto della direttiva 89/391/CEE, concernente l'attuazione di misure volte a promuovere il miglioramento della sicurezza e della salute dei lavoratori durante il lavoro, deve provvedere ad eliminare o ridurre i rischi residui indicati come previsto nel presente manuale.

AVVERTIMENTI IN MERITO AI RISCHI RESIDUI

RISCHIO RESIDUO DOVUTO ALLA RIMOZIONE DEI RIPARTI FISSI. INTERVENTI SU PARTI ROTTE/USURATE



Per qualsiasi evenienza **l'operatore non deve mai tentare di aprire o rimuovere un riparo fisso o manomettere un dispositivo di sicurezza.**

Nella fase di attrezzaggio, di manutenzione e di pulizia, e durante tutte le ulteriori operazioni manuali che avvengono introducendo le mani o altre parti del corpo nelle aree pericolose della macchina, permane un rischio residuo dovuto soprattutto a:

1. **urti con parti costruttive della macchina,**
2. **strisciamento e/o abrasione con parti ruvide della macchina,**
3. **taglio con parti affilate degli utensili.**

Inoltre, l'operatore ed il manutentore **devono essere addestrati per l'intervento connesso alle operazioni manuali con ripari aperti**, devono essere istruiti sui conseguenti rischi connessi e devono essere autorizzati da persona responsabile.

DISPOSITIVI DI PROTEZIONE SULLA MACCHINA



Le protezioni ed i dispositivi di sicurezza della macchina non devono essere rimossi.

Qualora essi debbano essere rimossi per esigenze di manutenzione straordinaria **dovranno essere immediatamente adottate misure atte a mettere in evidenza e a ridurre al limite minimo possibile il pericolo che ne deriva.**

La rimessa in posto della protezione o del dispositivo di sicurezza deve avvenire non appena siano cessate le ragioni che hanno resa necessaria la loro temporanea rimozione.

Gli organi di trasmissione della macchina sono completamente segregati per mezzo di protezioni fisse che non permettono l'accesso a nessuna catena cinematica.

Tenuto conto delle modalità di impiego della macchina e della sua destinazione d'uso, gli elementi mobili non sono segregati da ripari fissi, ripari mobili o altri dispositivi di sicurezza.

Le parti del gruppo di macinazione, risultano poste a delle distanze dai punti di accesso tali per cui non sono raggiungibili punti pericolosi.

Per tutte le **funzioni di sicurezza** comprendenti le parti dei sistemi di comando e controllo legate alla sicurezza, sono stati utilizzati componenti e principi di sicurezza e componenti ben collaudati.

CAP. 4. TRASPORTO, MESSA IN SERVIZIO ED USO



La gestione della macchina è consentita unicamente a personale autorizzato ed opportunamente istruito e dotato di una sufficiente esperienza tecnica.

Prima di accendere la macchina effettuare le seguenti operazioni:

- leggere attentamente la documentazione tecnica,
- conoscere quali protezioni e dispositivi di emergenza sono disponibili sulla macchina, la loro localizzazione ed il loro funzionamento.

L'utilizzo non autorizzato di parti commerciali ed accessori facenti parte delle protezioni e dei dispositivi di sicurezza può provocare il verificarsi di malfunzionamenti e l'insorgere di situazioni di pericolo per il personale operatore.

L'operatore deve inoltre avere ricevuto una adeguata formazione.

POSTAZIONI DI LAVORO E MANSIONI DEGLI OPERATORI

Come prescritto nel manuale delle istruzioni per l'uso, la macchina è progettata per essere condotta da **un operatore** addestrato ed edotto sui rischi residui, ma con le competenze, in materia di sicurezza, degli addetti alla manutenzione.

La zona normale di lavoro dell'operatore è:

1. la zona laterale della macchina in prossimità della tramoggia (definita zona di carico) in condizioni normali di funzionamento per le operazioni di carico manuale del prodotto alimentare nella tramoggia e durante l'uso del pestello per convogliare il prodotto alimentare entro il collo della macchina, con i ripari fissi in posizione chiusi e bloccati;
2. la zona anteriore della macchina in prossimità della zona di scarico del prodotto alimentare in condizioni normali di funzionamento per le operazioni di prelievo manuale del prodotto alimentare depositato in apposito contenitore, con i ripari fissi in posizione chiusi e bloccati

TRASPORTO, MOVIMENTAZIONE IMMACAZZINAGGIO

Tutte le operazioni di trasporto e movimentazione devono essere eseguite da **personale adeguatamente informato e formato** e **deve aver letto e compreso** le prescrizioni di sicurezza riportate nel presente manuale delle istruzioni per l'uso. Occorre:



1. eseguire la movimentazione ed il trasporto della macchina sempre **quando si trova scarica**;
2. verificare che i mezzi per il sollevamento siano in grado di **sopportare il peso e l'ingombro** del carico in condizioni di sicurezza e che siano del tipo omologato e sottoposto a regolare manutenzione,
3. adottare tutte le misure necessarie per **assicurare la massima stabilità di mezzi e carichi** in relazione alle loro masse ed ai baricentri,
4. evitare di far **subire alla macchina brusche scosse o urti accidentali** durante lo spostamento e lo scarico,
5. eseguire la movimentazione con movimenti continui, **senza strappi o impulsi ripetuti**.

RIMOZIONE IMBALLO - MODALITÀ DI APERTURA

DESCRIZIONE DELL'IMBALLO -COME DISFARSI DEL MATERIALE DI IMBALLAGGIO

Le macchine, sono imballate in modo che sia evitata l'infiltrazione / penetrazione di liquidi, di materie organiche o di esseri vivi: detto è rappresentato da un **rivestimento in polietilene attorno alla macchina**, ed il tutto inserito in una **scatola in cartone** di adeguata dimensione. Gli spazi vuoti entro la scatola sono occupati dal **materiale di riempimento**.

Non disperdere l'imballo nell'ambiente, ma conservarlo per eventuali trasporti oppure destinarlo alle agenzie di riciclaggio. La valutazione e la gestione ai fini della compatibilità biologica dei prodotti impiegati nell'imballaggio, sono di competenza e di responsabilità dell'utilizzatore.

E' obbligo del datore di lavoro **essere a conoscenza delle leggi vigenti in merito nel proprio paese e operare in modo da ottemperare a tali legislazioni.**

È vietato ed inoltre passibile di sanzioni, abbandonare la macchina e l'equipaggiamento elettrico nell'ambiente.

OPERAZIONI PRELIMINARI DI PREPARAZIONE

STABILITÀ

La stabilità della macchina è progettata in modo che, nelle condizioni di funzionamento previste, tenuto conto delle condizioni climatiche, è tale da consentirne l'utilizzazione **senza rischio di rovesciamento, di caduta o di spostamento intempestivo.** Tenuto conto della conformazione e della sua posizione, la macchina risulta essere intrinsecamente stabile senza necessità di fissaggio al banco di lavoro.

ALIMENTAZIONE ELETTRICA

L'allaccio dell'alimentazione elettrica, deve essere in conformità alla **legislazione pertinente del paese in cui viene usata.**

L'alimentazione elettrica deve pertanto essere mantenuta in conformità alle seguenti prescrizioni tecniche:

1. **l'alimentazione elettrica** deve essere sempre del tipo ed avere una intensità corrispondente alle specifiche indicate nella targa della macchina. Se vengono applicate tensioni eccessive, verranno danneggiati irrimediabilmente dei componenti,
2. **deve essere previsto un dispositivo differenziale** coordinato con il circuito di protezione, rispettando la legislazione e le disposizioni legislative e regolamentari vigenti nel paese d'installazione;
3. **il cavo per l'alimentazione elettrica al di fuori dell'involucro** della macchina, deve essere fatto passare negli spazi da Voi predisposti ed adeguatamente protetto;
4. se presente **il conduttore di neutro (N)** prima di alimentare l'equipaggiamento elettrico, da parte Vs deve essere garantita la sua continuità (collegato e disponibile).
5. prima di alimentare l'equipaggiamento elettrico, da parte Vs deve essere garantita la sua continuità (collegato e disponibile) del conduttore giallo verde del circuito equipotenziale di protezione.


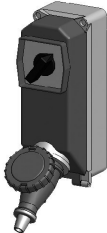
DISPOSITIVO DI SEZIONAMENTO DELL'ALIMENTAZIONE ELETTRICA

Il dispositivo di sezionamento dell'alimentazione, come riscontrabile da quanto descritto dallo schema dei circuiti di potenza consegnato con l'equipaggiamento elettrico, è fornito per l'unica sorgente di **alimentazione della macchina.**

In caso di incompatibilità tra la presa di rete e la spina dell'apparecchio **fare sostituire la presa con altra di tipo adatto da personale di manutenzione.**

Il dispositivo di sezionamento dell'alimentazione permette di **separare (isolare) l'equipaggiamento elettrico della macchina** dall'alimentazione, al fine di rendere possibile l'effettuazione di interventi senza rischi di scosse elettriche.

Il dispositivo di sezionamento presenta due possibili posizioni:

	
<p>OFF o "disinserito", l'equipaggiamento elettrico risulta sezionato dall'alimentazione elettrica</p>	<p>ON o "inserito", l'equipaggiamento elettrico risulta collegato all'alimentazione elettrica</p>

MONTAGGIO / SMONTAGGIO DEL GRUPPO MACINAZIONE



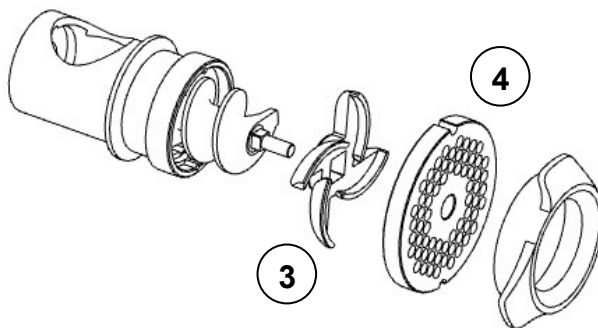
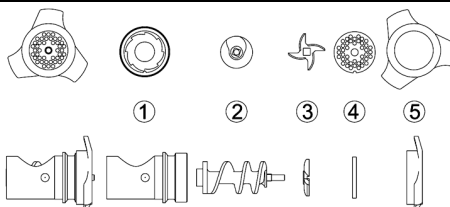
Le operazioni di montaggio / smontaggio di qualsiasi organo della macchina vanno effettuate a macchina ferma e con la spina scollegata dalla presa, ovvero con il dispositivo di sezionamento in OFF.

I gruppi di macinazione che possono essere previsti, a seconda delle esigenze di lavorazione, possono essere: **Enterprise**, **mezzo Unger** ed **Unger totale**.

Il montaggio del **gruppo macinazione Enterprise** sulla macchina si svolge in due fasi (in modo esemplificativo è riportato il tritacarne con corpo macchina base).

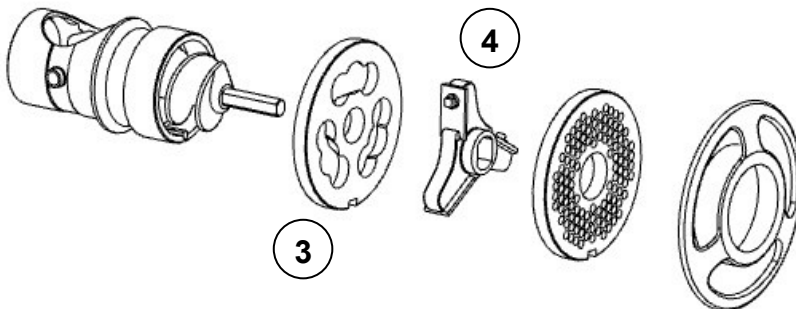
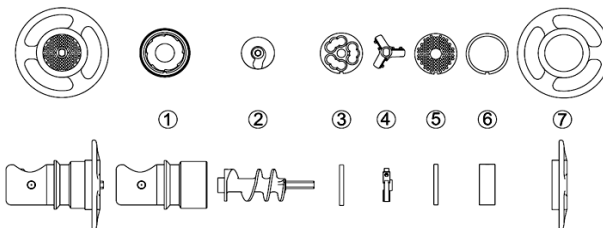
La fase n. 1 per il **gruppo macinazione Enterprise** si effettua su un banco di lavoro seguendo l'ordine sotto riportato:

- Inserire nel bocchettone (1) nell'ordine: coclea (2), coltello di taglio orientato come in figura ed incastrato nel perno di trascinamento (3), piastra forata (4) incastrata nella sede del bocchettone (1);
- Avvitare e serrare il volantino di bloccaggio (5).



La fase n. 1 per il **gruppo macinazione mezzo Unger** si effettua su un banco di lavoro seguendo l'ordine sotto riportato:

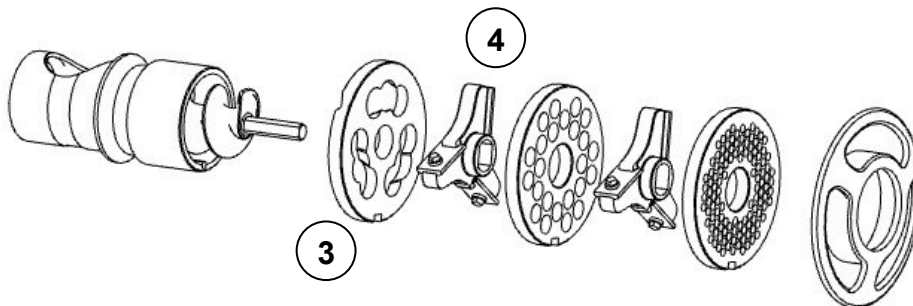
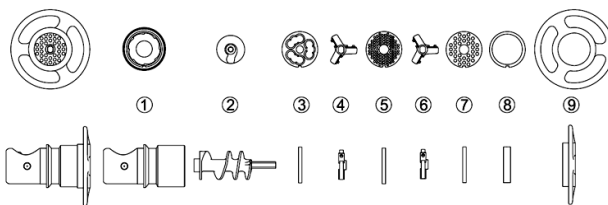
- Inserire nel bocchettone (1) nell'ordine: coclea (2), prima piastra (3), coltello di taglio orientato come in figura ed incastrato nel perno di trascinamento (4), seconda piastra forata (5) incastrata nella sede del bocchettone (1), anello (6);
- Avvitare e serrare il volantino di bloccaggio (7).



La fase n. 1 per il **gruppo macinazione**

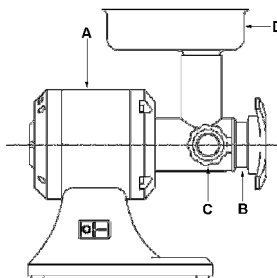
Unger totale si effettua su un banco di lavoro seguendo l'ordine sotto riportato:

- Inserire nel bocchettone (1) nell'ordine: coclea (2), prima piastra (3), primo coltello di taglio orientato come in figura ed incastrato nel perno di trascinamento (4), seconda piastra forata (5), secondo coltello di taglio orientato come in figura ed incastrato nel perno di trascinamento (6), terza piastra forata (7) incastrata nella sede del bocchettone (1), anello (8);
- Avvitare e serrare il volantino di bloccaggio (9).



La fase n. 2 si effettua sulla macchina:

- Infilare fino alla battuta il gruppo macinazione completo (B) sulla macchina (A);
- Serrare il pomello ferma bocca (C) fin quando il gruppo macinazione (B) è bloccato sulla macchina (A);
- infilare la tramoggia (D) nel collo della macchina
- In queste condizioni la macchina è pronta per lavorare.



Le attività di smontaggio del gruppo di macinazione dalla macchina, si svolgono seguendo in modo a ritroso le fasi di montaggio precedentemente descritte, partendo dalla fase n. 2 e passando alla fase n. 1.

Per un migliore rendimento e durata della piastra e del coltello si consiglia di **tenerli sempre accoppiati**.

ROTAZIONE DEL GRUPPO DI MACINAZIONE



Le operazioni di seguito indicate, devono essere svolte dal manutentore della macchina (**personale specializzato nel settore della manutenzione elettrica delle macchine industriali**).

Per macchine alimentate con tensione trifase (3 PE AC 400V 50Hz), allentare leggermente il volantino di bloccaggio in modo da non esercitare una forte pressione sulla piastra forata da parte del coltello di taglio. All'atto dell'accensione verificare che la coclea **ruoti in senso antiorario**.

Nel caso in cui vi sia una rotazione oraria, spegnere la macchina staccando la spina, smontarla, scollegare due conduttori di fase, invertirli e di posizione.

DESCRIZIONE DEL FUNZIONAMENTO

I dispositivi di comando sono progettati e costruiti in modo da essere tanto sicuri ed affidabili e resistenti alle sollecitazioni normali di servizio, agli sforzi prevedibili ed agli agenti esterni. Sono inoltre chiaramente visibili, individuabili e contrassegnati da una marcatura adatta. Di seguito sono riportati i principali **dispositivi di comando**:

TIPO / COLORE	RIFERIMENTO / DESCRIZIONE
Pulsante / nero	"0" / Pulsante per il comando di arresto della macchina
Pulsante / bianco	"I" / Pulsante per il comando di avvio della macchina

AVVIAMENTO

L'avviamento della macchina è possibile soltanto **con una azione volontaria sul dispositivo di comando previsto a tal fine**: pulsante bianco "I" per il comando di avvio della macchina.

NB. Nel modello TI 32R l'avviamento è possibile solo con la tramoggia inserita e correttamente posizionata.

ARRESTO

Per il comando di arresto azionare il pulsante nero "0". In caso di **arresto momentaneo o prolungato**, prima di rimettere in funzione la macchina, devono essere tolti tutti i prodotti alimentari entro la macchina: seguire le indicazioni relative allo smontaggio del gruppo di macinazione.

SICUREZZA DI FUNZIONAMENTO

Nel caso in cui la macchina sia sottosforzo, oppure sia sottoposta a tempi di funzionamento troppo lunghi o sottoposta a sovraccarico, la macchina si arresta immediatamente per l'entrata in funzione della protezione termica. In questo caso **attendere che si sia completamente raffreddata** prima di procedere alla funzione di avviamento. Il modello **TI 32R** dispone di un dispositivo di sicurezza sulla tramoggia. L'errato posizionamento o il mancato utilizzo della tramoggia comporta il non funzionamento della macchina.

ASSENZA DI TENSIONE

In caso di interruzione dell'alimentazione elettrica o se la macchina viene staccata dalla rete elettrica, quest'ultima potrà essere riavviata solamente seguendo la funzione di avviamento, **dopo il ritorno dell'alimentazione elettrica od il riallaccio alla rete elettrica**.

CONTROLLI E VERIFICHE PRIMA DELLA MESSA IN MOTO

VERIFICA / CONTROLLO PRIMA DELLA MESSA IN MOTO	MODALITÀ E RISCONTRI
Accertarsi che: ➤ Non vi siano sulla macchina, entro la tramoggia, entro il collo della macchina oggetti estranei	Controllo visivo delle parti indicate, per accertarsi dell'assenza di oggetti o corpo estranei quali per es. utensili vari, stracci, etc... e che non vi sia comunque il prodotto alimentare. In caso di presenza provvedere alla loro rimozione.
Accertarsi della pulizia: ➤ delle parti interne del collo della macchina e del gruppo di macinazione ➤ dello spingitoi ➤ della superficie esterna della macchina	Tutti le superfici delle parti indicate, prima dell'impiego della macchina devono essere controllate visivamente per accertarsi della loro pulizia. Per il controllo visivo delle parti interne del gruppo di macinazione, provvedere al suo smontaggio. In caso di presenza di muffe o altro tipo di sporcizia, provvedere alla procedura di pulizia secondo le indicazioni di cui al capitolo 5
Accertarsi dell'integrità: ➤ delle protezioni fisse, ➤ della tramoggia di carico, ➤ del collo della macchina, ➤ del corpo della macchina	Tutti i ripari fissi, etc.. devono svolgere la funzione per cui sono stati previsti. Controllo visivo delle parti indicate per accertarsi della loro integrità nella parte esterna della loro superficie. Le parti devono essere comunque sostituiti ai primi segni di erosione o rottura.
Accertarsi della funzionalità: ➤ delle parti del sistema di comando / controllo relative alla sicurezza; ➤ dei dispositivi di comando.	Tutti i dispositivi devono svolgere la funzione per cui sono stati previsti. Comandare direttamente i dispositivi affinché questi determinano la funzione attesa. Gli attuatori e tutte le parti devono essere comunque sostituiti ai primi segni di erosione o rottura.
Accertarsi dell'assenza: ➤ di rumori strani dopo la messa in moto	Durante l'accertamento della funzionalità dei dispositivi di comando, nel caso in cui vi siano rumori strani, dovuti per esempio ad un grippaggio o rotture meccaniche, arrestare immediatamente la macchina, ed attivare il servizio di manutenzione.
Accertarsi dell'assenza: ➤ di tracce di olio sia sul banco di appoggio della macchina che nella coclea	Sia durante la lavorazione, sia al termine di ogni lavorazione, sia al momento del montaggio del gruppo di macinazione, controllare, l'assenza di tracce di olio nelle parti indicate. Nel caso in cui vi siano dello goccioline di fluido, arrestare immediatamente la macchina, ed attivare il servizio di manutenzione.

Per qualsiasi tipo d'intervento o per la sostituzione delle parti che risultano danneggiate, **attivare il servizio di manutenzione**. L'eventuale sostituzione deve avvenire con prodotti originali del costruttore od almeno di qualità, sicurezza e caratteristiche equivalenti. Per approfondimenti contattare il Centro di Assistenza Autorizzato.

MESSA IN FUNZIONE

L'operatore della macchina, può mettere in funzione la macchina, seguendo in ordine le indicazioni sotto riportate:

1. Esito positivo dei controlli di cui alla operazioni preliminari di preparazione,
2. Esito positivo dei controlli di cui all'alimentazione elettrica,
3. Esito positivo dei controlli di cui inserimento e posizionamento della tramoggia
4. Esito positivo dei controlli di cui al montaggio del gruppo di macinazione,
5. Esito positivo dei controlli di cui alla corretta rotazione della coclea,
6. Esito positivo dei controlli / verifiche prima della messa in moto e periodiche,
7. Esito positivo dei controlli finalizzati ad accertare il rispetto di tutte le condizioni di sicurezza,
8. Allaccio della spina in opportuna presa di corrente,
9. Posizionare una bacinella di raccolta nella zona anteriore della macchina in corrispondenza della zona di uscita della carne macinata,
10. Posizionarsi nella zona sinistra della macchina ed avviare la macchina azionando il dispositivo di comando di start "I",
11. Introdurre manualmente il prodotto alimentare entro il collo della macchina e spingerlo verso al coclea impiegando il pestello in dotazione.
12. Al termine dell'introduzione del prodotto alimentare nel collo della macchina, ovvero quando dalla piastra forata non fuoriesce più il prodotto, arrestare la macchina azionando il dispositivo di comando di stop "0".



Si raccomanda di non fare funzionare la macchina a vuoto, senza il prodotto alimentare.

SPEGNIMENTO

In successione, le operazioni di spegnimento devono seguire quanto di seguito indicato:

1. prima dello spegnimento attendere la conclusione della fuoriuscita del prodotto alimentare dalla piastra forata,
2. arrestare la macchina azionando il dispositivo di comando di stop "0",
3. scollare la spina della macchina dalla presa di alimentazione,
4. eseguire gli interventi di pulizia

SBLOCCO IN CASO DI INTOPPO

Durante la lavorazione, ovvero durante la rotazione della coclea, a causa dell'introduzione di prodotti alimentari con parti non omogenee, quali per es. ossa, o altro, la macchina potrebbe bloccarsi.

La stessa situazione può determinarsi a seguito di un guasto dell'alimentazione elettrica, ovvero quando la macchina viene arrestata con il prodotto alimentare al suo interno.

Per poter riprendere normalmente la lavorazione, deve essere smontato il gruppo di macinazione, con la seguente differenziazione: **lo smontaggio non deve avvenire allentando il volantino di bloccaggio, ma allentando il pomello di blocco della bocca di macinazione.**

CAP. 5. MANUTENZIONE, RICERCA GUASTI E PULIZIA

REQUISITI DEL MANUTENTORE

Con il termine "**manutenzione**" non deve essere inteso solamente il controllo periodico del normale funzionamento della macchina ma anche l'analisi ed il conseguente rimedio di tutte quelle cause che per un motivo qualsiasi lo pongono fuori servizio.

E' assolutamente necessario che per le attività di **manutenzione, pulizia, sostituzione parti e ricerca guasti** effettuate dall'utilizzatore, **questo compito sia affidato a personale esperto**, competente ed autorizzato dal datore di lavoro.

Tutte le operazioni di **manutenzione, pulizia e sostituzione parti**, nessuna esclusa, devono essere tassativamente eseguite con la macchina completamente ferma ed isolata dalle fonti di alimentazione esterne.

PRESCRIZIONI DI MANUTENZIONE

RIMOZIONE DEI RIPARI E/O DISPOSITIVI DI PROTEZIONE

Per alcuni interventi di cui al presente capitolo, **è necessario rimuovere dalla loro posizione alcuni ripari fissi**.

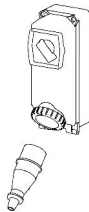
La rimozione può avvenire solo ad opera del manutentore.

Al termine degli interventi, detti ripari, devono essere riposti e bloccati nella loro originale posizione, con i sistemi di fissaggio che erano previsti prima dell'intervento.

Il responsabile della manutenzione deve disattivare completamente la macchina, come tra l'altro di seguito riportato, prima di procedere all'asportazione di un riparo fisso e/o alla sostituzione di un elemento.

ISOLAMENTO DALLE FONTI DI ALIMENTAZIONE ESTERNE

Prima di eseguire qualsiasi operazione **manutenzione, pulizia e sostituzione parti**, si devono sezionare ed isolare le fonti di alimentazione esterne.



Posizionare a "zero" il dispositivo di protezione posto a monte della linea d'alimentazione dell'equipaggiamento elettrico.

Disinserire il dispositivo di sezionamento generale e provvedere a proteggere la spina con appositi sistemi

RICERCA GUASTI O AVARIE E SBLOCCO ELEMENTI MOBILI

Di seguito sono indicati gli interventi per la **ricerca guasti o avarie e sblocco elementi mobili** che possono essere **svolti da manutentori**.

TIPO	POTENZIALE/I CAUSA/E	MODALITÀ E RISCONTRI
Mancanza tensione di rete	Black out generale	Contattare l'ente distributore dell'energia elettrica
	Intervento di fusibili o magnetotermici posti a monte della linea d'alimentazione della macchina	Dopo avere eliminato le cause che hanno determinato l'intervento del dispositivo di protezione, ripristinarlo. In caso di persistenza del problema contattate un tecnico elettricista.
Interruzione di funzionamento	Intervento del dispositivo di protezione interno alla macchina	Contattate un tecnico elettricista: dopo avere eliminato le cause che hanno determinato l'intervento di un dispositivo di protezione, ripristinarlo. In caso di intervento di fusibili , sostituirli con tipi dello stesso identico modello, taratura e curva d'intervento.
	Causa/e non identificabili	Contattare direttamente il <u>Centro di Assistenza Autorizzato</u> .
La macchina non funziona: la coclea non ruota	Mancanza tensione di alimentazione.	Controllare e ripristinare l'energia elettrica.
	Tramoggia non inserita o mal posizionata solo sul mod. TI 32R	Inserire o riposizionare la tramoggia
	Dispositivi di sezionamento posti su "OFF".	Girare i dispositivi di sezionamento nella posizione "ON"
	Fusibili intervenuti o magnetotermici non funzionanti.	Fare sostituire i fusibili intervenuti, controllare lo stato degli interruttori magnetotermici.
	Mancato funzionamento del pulsante di marcia	Controllare l'efficienza del pulsante di START ed eventualmente contattare direttamente il <u>Centro di Assistenza Autorizzato</u> .
Intervento termico dovuto a surriscaldamento	Attendere il completo raffreddamento prima del riavvio della macchina	

MANUTENZIONE STRAORDINARIA

Per gli interventi di **manutenzione straordinaria**, conseguenti a rotture o revisioni o guasti meccanici o elettrici, è necessaria una richiesta d'intervento direttamente al Centro di Assistenza Autorizzato.

Le istruzioni relative alla manutenzione straordinaria, non compaiono nel presente manuale delle istruzioni per l'uso e devono pertanto essere esplicitamente richieste al fabbricante.

PULIZIA

E' vietato pulire a mano gli organi e gli elementi in moto.

Tutti gli interventi di pulizia devono essere messi in atto solo ed esclusivamente, **dopo aver scaricato la macchina con il prodotto alimentare in lavorazione ed averla isolata dalla fonte di alimentazione elettrica e di energia esterne.**

La macchina, l'apparecchiatura elettrica ed i componenti a bordo macchina, **non devono essere mai lavati utilizzando acqua, tanto meno in forma di getti di qualunque natura e quantità; quindi, senza "secchio" né "gomma" né "spugna"**. Non porre mai direttamente la macchina nel lavandino o sotto il rubinetto.

La classificazione del livello di igiene della macchina e delle attrezzature associate, per l'uso previsto, è 2 (due):

macchina che, in seguito a una valutazione del rischio di igiene, è conforme ai requisiti delle norme internazionali applicabili, ma richiede un disassemblaggio programmato per la pulizia.

FREQUENZA	PERSONALE	MODALITÀ
Al termine di ogni turno di lavoro e comunque prima dell'uso giornaliero	Operatore	<p>Tutte le superfici e le parti della macchina destinate a venire a contatto con il prodotto alimentare, ovvero, le zone alimentari (<u>superficie interna della tramoggia, del collo della macchina e del gruppo di macinazione e il pestello</u>) e le zone spruzzi (<u>superficie esterna della macchina</u>), devono essere pulite e disinfettate con le modalità sotto riportate. Per le attività di smontaggio del gruppo di macinazione, vedere precedenti descrizioni.</p> <ul style="list-style-type: none"> ➤ Scrostare le superfici dagli eventuali residui di prodotto alimentare (per es. con raschiatori di plastica); ➤ Pulire tutte le superfici della zona alimentare e zona spruzzi con un panno morbido inumidito (non sgrassante) con detergente diluito in acqua calda (anche del comune sapone per piatti va benissimo). Non lasciarli a mollo. Con una spugna pulire l'interno della bocca di macinazione. Utilizzare prodotti specifici per acciaio o per l'alluminio: questi debbono essere liquidi (non in crema o paste comunque abrasive) e soprattutto non debbono contenere cloro. Contro le sostanze grasse si può usare l'alcool denaturato. ➤ Risciacquare con acqua calda pulita e successivamente asciugare tutte le superfici della zona alimentare e zona spruzzi con un panno morbido che non perda peli. ➤ Solo le parti in acciaio INOX del gruppo macinazione possono essere lavate anche in lavastoviglie, mentre quelle in alluminio o ghisa riportate nella tabella seguente, non possono essere lavate in lavastoviglie ➤ Il rimontaggio del gruppo di macinazione deve avvenire solo a seguito di una esigenza di lavorazione, lasciare i pezzi avvolti in un panno morbido asciutto che non perda peli <p>DISINFEZIONE</p> <ul style="list-style-type: none"> ➤ Utilizzare detergenti a PH neutro non ossidanti ➤ Se impiegata l'acqua calda (> 60 °C) utilizzare esclusivamente acqua demineralizzata ➤ Se impiegati altri prodotti, questi devono essere adeguati al tipo di materiale. ➤ Per le macchine con parti in alluminio o ghisa (vedi tabella seguente) è possibile impiegare prodotti a base di acido peracetico. <p>PERIODI DI LUNGA INATTIVITÀ</p> <ul style="list-style-type: none"> ➤ Durante i <u>periodi di lunga inattività</u> della macchina provvedere a passare energicamente su tutte le superfici in acciaio (specialmente se inox) una panno imbevuto di olio di vaselina in modo da stendere un velo protettivo. <p>COSE DA NON FARE PRIMA O DURANTE LA PULIZIA:</p> <ul style="list-style-type: none"> ➤ Accedere agli elementi mobili senza essersi <u>preventivamente accertati del loro arresto</u>; ➤ Accedere agli elementi mobili senza averla <u>fermata in sicurezza garantita</u> (bloccaggio nella posizione di zero dei dispositivi di sezionamento dell'alimentazione elettrica) <p>PRODOTTI DA NON USARE:</p> <ul style="list-style-type: none"> ➤ <u>aria compressa con getti verso le zone con depositi di farina</u> ed in generale verso la macchina; ➤ <u>apparecchi a vapore</u>; ➤ <u>detergente che contengono CLORO (anche se diluiti)</u> o suoi composti come: la candeggina, l'acido muriatico, prodotti per sturare lo scarico, soda caustica, prodotti per la pulizia del marmo, decalcificanti in generale, etc ... possono attaccare la composizione dell'acciaio, macchiandolo od ossidandolo irreparabilmente. Le sole esalazioni dei suddetti prodotti possono ossidare ed in alcuni casi corrodere l'acciaio; ➤ <u>paglietta, spazzole o dischetti abrasivi</u> realizzati con altri metalli o leghe (es. acciaio comune, alluminio, ottone, etc...) oppure utensili che abbiano precedentemente pulito altri metalli o leghe, che oltre a graffiare le superficie; ➤ <u>detergenti in polvere abrasivi</u>; ➤ <u>benzina, solventi o fluidi infiammabili e/o corrosivi</u>; ➤ <u>sostanze impiegate per pulire l'argento</u>.

TABELLA IDENTIFICATIVA DI PRODOTTI CON GRUPPO MACINAZIONE IN ALLUMINIO O GHISA

MOD	ALLUMINIO / GHISA (Codici)	MOD	ALLUMINIO / GHISA (Codici)	MOD	ALLUMINIO / GHISA (Codici)
TS12	FTS106 FTS106U FTS107 FTS107U	TI22	FTI116 FTI116U FTI116UT FTI117 FTI117U FTI117UT	TI22R	FTI116R FTI116RU FTI116RUT FTI117R FTI117RU FTI117RUT
TI12	FTI106 FTI106U FTI107 FTI107U	TS32 ECO	FTS146 FTS147		
		TI32 ECO	FTI146 FTI147		
TS22	FTS116 FTS116U FTS116UT FTS117 FTS117U FTS117UT	TI12R	FTI106R FTI106RU FTI107R FTI107RU		

CAP. 6. SMALTIMENTO



Il simbolo del cassonetto barrato riportato sulla macchina indica che il prodotto alla fine della sua vita utile debba essere raccolto separatamente dagli altri rifiuti



Nel caso si decida di non utilizzare più la macchina perchè obsoleta, guasta o usurata, la sua messa fuori servizio deve essere affidata a personale specializzato ed attrezzato. Al termine delle attività di smantellamento tutte le targhette di identificazione ed altro documento devono essere distrutti. La macchina può essere smaltita senza bisogno di ridurla in pezzi minuti, è sufficiente scollegare i principali gruppi che la compongono e mandarli alla rottamazione.

Non smaltire la macchina come rifiuto urbano misto, effettuare la raccolta differenziata.

I sistemi di ritiro o di raccolta della macchina sono:

- Ritiro tramite consorzio
- Possibilità di consegna al distributore della macchina equivalente all'atto di acquisto di una macchina nuova.

Nella macchina non sono presenti sostanze pericolose con effetti potenzialmente negativi sull'ambiente e sulla salute umana. E' fondamentale che gli acquirenti contribuiscano al riutilizzo, al riciclaggio e ad altre forme di recupero della macchina. E' obbligo del datore di lavoro essere a conoscenza delle leggi vigenti in merito nel proprio paese e operare in modo ad attemperare a tali legislazioni.



È vietato ed inoltre passibile di sanzioni abbandonare la macchina e l'equipaggiamento elettrico nell'ambiente

CAP. 7. MATERIALI DI COSTRUZIONE

A seconda delle esigenze di funzionamento e di produzione, la macchina può essere costituita con diverse tipologie di materiali di costruzione.

GRUPPO	TIPOLOGIA MATERIALI				
	Acciaio inox 18/8	Acciaio inox AISI 304	Acciaio inox AISI 440	Ghisa trattata per alimenti	Alluminio trattato per alimenti
Corpo macchina e tramoggia	●				
Coltelli e piastra forata			●		
Gruppo macinazione Enterprise		●		●	●
Gruppo macinazione mezzo Unger		●		●	
Gruppo macinazione Unger totale		●		●	
Gruppo macinazione T... 12 / T... 22		●		●	●
Gruppo macinazione T... 32		●			
Gruppo macinazione T... 32 ECO		●		●	
Gruppo macinazione T... 32 R		●			

CAP. 8. OPTIONAL

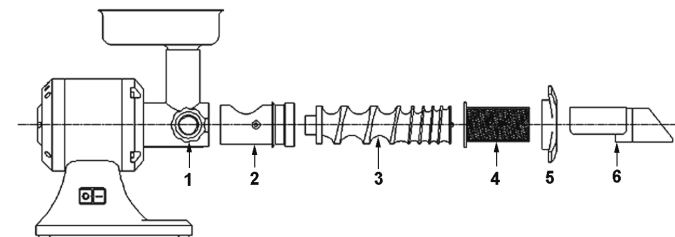
OPTIONAL PASSAPOMODORO

Lo spremi pomodoro è un accessorio opzionale per le macchine della serie 12 e 22. È in grado di spremere pomodori, passare frutta (priva di nocciolo) e verdura (cotta).

Il carico del prodotto alimentare nella tramoggia avviene manualmente; sempre manualmente e con l'ausilio del pestello il prodotto alimentare viene introdotto nel collo di macinazione verso la coclea.

Il montaggio dell'applicazione passapomodoro sulla macchina si svolge nelle seguenti fasi (in modo esemplificativo è riportata la macchina con corpo base)

1. Montare il bocchettone 2 e serrarlo con l'apposito pomello blocca accessori 1
2. Inserire la coclea 3 all'interno del bocchettone 2
3. Inserire il filtro 4
4. Bloccare il filtro mediante il volantino 5
5. Inserire e posizionare lo sgocciolatoio 6
6. Disporre i contenitori di raccolta per il passato e per lo scarto
7. Per il funzionamento riferirsi alle istruzioni del tritacarne



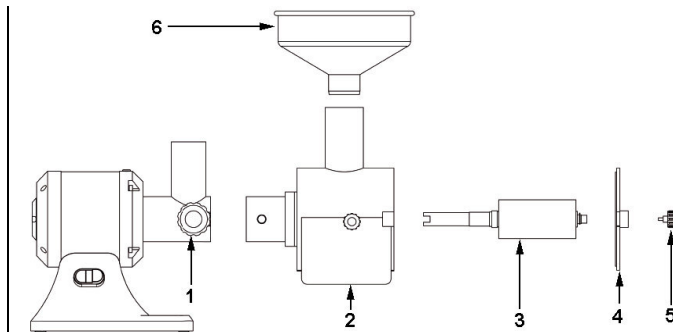
OPTIONAL PASSAPUREA

Il passa purea è un accessorio opzionale per le macchine della serie 12 e 22. È in grado di preparare purea di patate o di legumi bolliti.

Il carico del prodotto alimentare nella tramoggia avviene manualmente; sempre manualmente e con l'ausilio del pestello il prodotto alimentare viene spinto verso il rullo di schiacciamento.

Il montaggio dell'applicazione passapurea sulla macchina si svolge nelle seguenti fasi (in modo esemplificativo è riportata la macchina con corpo base)

1. Montare il corpo passa purea 2 e serrarlo con l'apposito pomello blocca accessori 1
2. Inserire il perno con rullo 3 all'interno del corpo passa purea 2
3. Montare il tappo di chiusura 4
4. Bloccare il tappo di chiusura 4 mediante i due pomelli 5
5. Inserire la tramoggia 6
6. Disporre i contenitori di raccolta per il passato
7. Per il funzionamento riferirsi alle istruzioni del tritacarne



INDEX

CHAP. 1.	CONTENT ORGANIZATION AND CONSULTATION MODALITY	3
CHAP. 2.	GENERAL INFORMATION AND CHARACTERISTICS	4
CHAP. 3.	SAFETY INSTRUCTIONS	8
CHAP. 4.	TRANSPORTATION, PUT ON SERVICE AND USE	9
CHAP. 5.	MAINTENANCE, BREAKS RESEARCH AND CLEANING	14
CHAP. 6.	SELLING	17
CHAP. 7.	MANUFACTURING MATERIALS	17
CHAP. 8.	OPTIONAL	18

GUARANTEE

The machine is guaranteed 12 (twelve) months from the sale date.

The guarantee covers the machines reparations acquired c/o the authorized sale points, if it is demonstrated that they are faulty in the materials or in the assembly, to the conditions here follow described:

- For guarantee gets on the free change of all parts that are resulted manufacturing defect. The guarantee decades if not coupled from fiscal ticket or invoice certifying the purchase and for the following cases:
 - Machine tampering or damaging due to negligence;
 - Machine use with non conformance modalities to the warnings described in the instructions handbook;
 - Damages caused from the non environment suitability in which the device works and from phenomenon not dependent from the machine normal functioning (voltage values irregularities and frequency in the net plant);
 - Reparations interventions performed from people or centers not authorized from the manufacturer,
- The intervention request in guarantee will have to be performed only in the sale points or authorized laboratories;
- The machine will have to be free port returned to the manufacturer for the reparation and the transportation expenses are always charged to the receiver,
- It is excluded the machine change nor the guarantee prolongation following the intervention for damage;
- The manufacturer doesn't answer for direct or indirect damages of any nature to people or things for the improper use of the machine or for lacked use during the time occurring for the reparations.

MODEL	TS 12 / TI 12 / TS 22 / TI 22 / TSK 12 / TIK 12 / TSK 22 / TIK 22 / TS 32 ECO / TI 32 ECO / TI 12R / TI 22R / TI 22RS / TI 32R / TI32RS
--------------	--

Use Instructions Manual	
Issue	January 2018

CHAP. 1. CONTENT ORGANIZATION AND CONSULTATION MODALITY

MANUAL PURPOSE

MANUAL IMPORTANCE

The present instruction manual for the use is to be considered as **integral part of the machine**:

1. Must be kept for all the machine life.
2. Must be coupled with the machine in case of its ceasing.
3. Besides to show all useful notices for the operators, contains (collected in specific chapters) the electric diagrams that will be used for the possible maintenance interventions and repairation.

SCOPE / MANUAL PURPOSE

The instructions manual for the use **has the purpose** to furnish to the commitment all necessary information so that, except of an adequate supplied machine use, is able to manage the same in the more autonomous way and possibly safe.

Besides the present manual has been written with the purpose to supply **indications and warnings** to know the supplied machine, to understand its principles and functioning limits. For possible doubts you can call the Authorized Assistance Center.

RECEIVERS

The present instruction manual for the use, delivered in number of 1 copy together with the machine, is supplied as integral part of the machine, is turned both to the operators both to the skilled technicians qualified to the installation, use and maintenance.

The prevention and protection service responsible of the commitment and **the additional employees**, to whom is assigned the machine, must take vision of the present instructions manual for the use, with the aim to adopt all technical and organizational measures

RESPONSIBILITY



- If the present manual endures damages or is lost, it is possible to request a copy to the Authorized Assistance Center.
- The present manual reflects the technical state during the machine manufacturing; the manufacturer reserves the right to update the production and of consequence other manual issues, without the obligation to update productions or previous manuals, if not in particular cases regarding the health and the people safety.
- Pay particularly attention to the residual risks content present on the machine and the prescriptions to which the operators must keep.
- The manufacturer is the responsible for the machine in its original configuration.
- The manufacturer isn't the responsible for damages caused from the improper use or not correct of the machine and documentation or for damages caused from the imperative standards violation, negligence, lack of experience, imprudence and the not respect of regulation standards on behalf of the employer, of the operator or the maintenance man and for every possible damage, caused from an irrational, improper and/or wrong use.
- The manufacturer isn't the responsible for the consequences caused from the not original spare parts use or of equal characteristics.
- The manufacturer is the responsible only for the information showed in the manual original version in Italian language.
- The prescriptions non-fulfillment contained in this manual will cause the guarantee immediate decay. The factory responsables, that supervision to the working activities, in the field of the foreseen respective attributions and competence, must:
 - Carry out the foreseen safety measures;
 - Make informed the operators about the specific risks whom are exposed and bring to their knowledge the prevention essential standards;
 - Prepare and require that the single operators observe the safety standards and use the protection means put at their disposal;
 - Work an operator, contemporary, on this product.

SIMBOLOGY MEANING

Here follow it is clearly specified the symbols and definitions meaning, which will be used in the present document.

ENGLISH



DANGER

Show the danger presence for who works on the machine and for who is in the vicinity, so the indicated activity must be performed in accordance with the actual accident prevention standards and with the indications showed in the present manual



PRECAUTION

Show a warning on useful information and/or further recommendations and/or shrewdness about the actual operation.



ATTENTION

Show an operation to perform with attention to avoid damage to the machine.

CHAP. 2. GENERAL INFORMATION AND CHARACTERISTICS

USE DESTINATION AND MANUFACTURE PARTS

Meat mincer designed to be used with plate holes diameter smaller or equal to 8mm.

The mincer – grater, here follow is called “machine”, è designed to mince, reduce of size **fresh meat not frozen, through cutting tools** to obtain meat sauce, hamburgers, meatballs and sausages. The meat must be without bones, or other parts of different consistency from the meat.

With the grater group placed on the opposite side of the machine, to grater tough cheese, bread and biscuits.

The machine is constituted from an electric motor inserted in a unique merger (basic machine body). In some versions the merger can be recovered from a bonnet (hulled machine body).

The meat to grind, is loaded manually in the load hopper, placed in the superior zone of the machine and always manually and with the pestle help is introduced in the grinding neck towards the Archimedean screw.

The hopper is blocked to the machine neck. The pestle is of plastic material suitable for the contact with food products.

The grinding group is of different typologies: Enterprise it comes with 6mm plate holes diameter, Half Unger, Total Unger.

The plate in turn is pressed against the cutter from the wheel inserted on the grinding group mouth.

The grinding group is dismantable, all direct contact materials with the food material are in conformance with the actual hygienic standards for food.

In accordance with the functioning requirements and production, the machine can be constituted with different optional parts.

The machine is supplied with the identification plate on which the following data are showed:

Mod.		Hp	
Nr.		kW	
1N PE AC. 230V 50Hz		A	
Kg.	2011	kA	

[fac simile]

TECHNICAL AND MANUFACTURING DATA

TECHNICAL DATA	MODEL				
	TS 12	TS 22	TSK 12	TSK 22	TS32 ECO
Motor power (kW)/(Hp)	0.75/1	1.1/1,5	0.75/1	1.1/1,5	1,5/2
Grinding mouth internal size (mm)	70	82	70	82	98
Timetable production (kg/h)	150/200	300	150/200	300	400
Mass (kg)	19	22	21	23	31
Maximum sizes: A x B x C (mm)	370x 220x 440	440x 240x 510	440x 220x 440	490x 240x 500	500x 240x 510

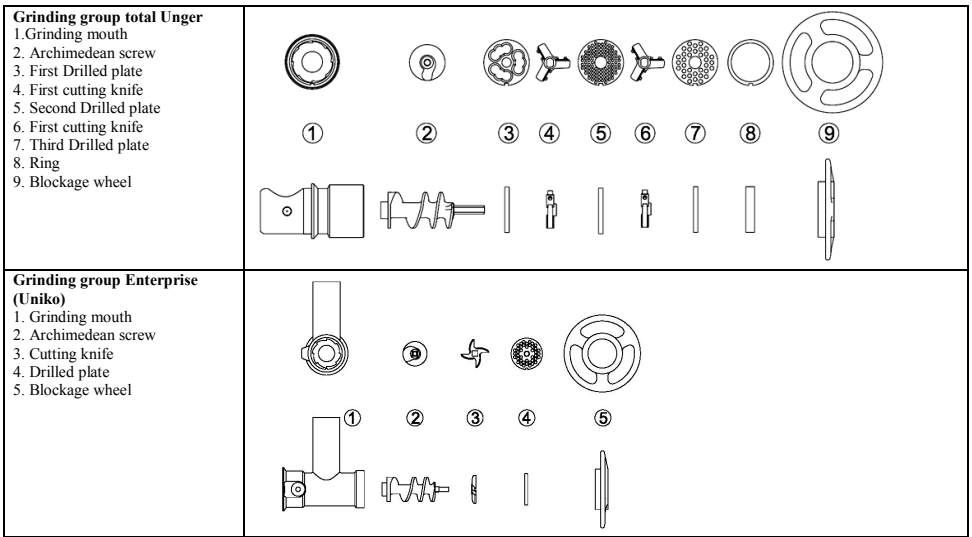
ENGLISH

TECHNICAL DATA	MODEL									
	TI 12	TI 22	TIK 12	TIK 22	TI32 ECO	TI 12R	TI 22R	TI 22RS	TI 32RS	TI 32R
Motor power (kW)/(Hp)	0.75/1	1.1/1,5	0.75/1	1.1/1,5	1,5/2	1,1/1,5	1,5/2	1,5/2	1,6/2,2	2,2/3
Grinding mouth internal size (mm)	70	82	70	82	98	70	82	82	98	98
Timetable production (kg/h)	150/200	300	150/200	300	400	250	350/400	400/450	500	600
Mass (kg)	19	22	23	25	35	26	31	35	40	50
Maximum sizes: A x B x C (mm)	430x 215x 440	440x 215x 440	480x 215x 430	490x 215x 430	500x 225x 510	400x 260x 490	450x 260x 530	435x 260x 525	510x 260x 525	475x 300x 560

Continue acoustic power level considered equal to A	Minor of 70dBA
Current nature – Frequency	Macchine plate
Full charge current	Macchine plate
Use nominal voltage	Macchine plate
Auxiliary circuits voltage	AC 24V – DC 24V
Mass and neutral	TT e TN
Protection degree	IP X3
Use place	Inside
Machine positioning	Working ground used in the food field of height included between 900/1100mm from the trampling level of adequate capacity, with a free circulation space of at least 800mm
Environment air max temperature	+40°C
Requested minimum illumination	500 lux
Product directive conformance	2006/42/CE, 2006/95/CE and successive modifications and integration, Reg. 1935/2004

GROUP	MODEL														
	TS 12	TI 12	TS 22	TI 22	TSK 12	TIK 12	TSK 22	TIK 22	TS32 ECO	TI32 ECO	TI 12R	TI 22R	TI 22RS	TI 32RS	TI 32R
Basic machine body	●		●		●		●		●						
Hulled machine body (I)		●		●		●		●		●	●	●	●	●	●
Grinding group Enterprise	●	●	●	●	●	●	●	●	●	●	●	●	●	●	●
Grinding group half Unger	●	●	●	●							●	●			
Grinding group total Unger			●	●								●		●	●
Grinding group Enterprise (Uniko)					●	●	●	●	●	●					
Optional tomato masher	●	●	●	●							●	●			
Optional puree masher	●	●	●	●							●	●			

GROUP	EXAMPLE	
1. Loading hopper 2. Machine body 3. Control switch ON / OFF 4. Mouth block knob 5. Blockage wheel 6. Machine	<p style="text-align: center;">Basic machine body</p>	<p style="text-align: center;">hulled machine body (I)</p>
Grinding group Enterprise 1. Grinding mouth 2. Archimedeian screw 3. Cutting knife 4. Drilled plate 5. Blockage wheel		
Grinding group half Unger 1. Grinding mouth 2. Archimedeian screw 3. First Drilled plate 4. Cutting knife 5. Second Drilled plate 6. Ring 7. Blockage wheel		



NORMAL USE, IMPROPER USE, NOT CORRECT USE OR FORBIDDEN

The machine described in the present instructions manual for the use is foreseen to be driven **from an only operator** skilled and prepared on residual risks, but with the competence, in safety matter, of maintenance employees.



In its **NORMAL USE**, and **reasonably** foreseeable, the machine can be used only to mince, reduce of size **fresh meat not frozen or not surgelata, through cutting tools** The meat must be without bones or other parts of consistency different from the meat.



The machine must not be used **IN IMPROPER WAY**; in particular:

1. It must not be used for domestic uses,
2. It must not functioned with parameters different from those showed in the technical characteristics table,
3. For every use of the machine with modalities different from those showed in the present manual, the manufacturer declines every responsibility,
4. The user is responsible of the damages resulting from the lacked exercise conditions observance in accordance with the greed technical specifications and order confirmation,
5. **don't let function the vacuum machine.**
6. Not tamper or damage intentionally nor remove or hide the labels.



The machine must not be used **IN NOT CORRECT WAY or FORBIDDEN** so some damages or injuries could be caused for the operator; in particular:

1. It is forbidden **to move the machine** when it is connected to the electric feeding;
2. It is forbidden **to draw the electric feeding cable or the machine** to disconnect the feeding plug,
3. It is forbidden **to put weights** on the machine or on the electric feeding cable,
4. It is forbidden **to put the electric feeding cable** on sharp parts or with burn danger,
5. It is forbidden the machine use with the damaged and not integer **electric feeding cable or with the control devices**;
6. It is forbidden **to leave the machine off** with the electric feeding cable connected with the feeding plug,
7. It is forbidden **to leave loaded machine unguarded**;
8. It is forbidden **to insert any type of object** inside the motor ventilation cap;
9. It is forbidden **to put the machine above different objects from the working ground** used in the food field of height included between 900 - 1100mm from the **trampling level**,
10. It is forbidden **insert every type of object** under the machine base or place clothes or other things between the machine support pressure feet and the working ground,
11. It is forbidden the **use of inflammable substances, corrosive or harmful for the cleaning**,
12. It is forbidden **to plunge the machine** in water or in other liquids;
13. It is forbidden the **not authorized personnel use** and with clothes different from that showed for the use,
14. It is forbidden **to introduce in the grinding neck and in the grater mouth, products or objects having characteristics** different from those showed in the normal use, such as for example bones, frozen meat, not food products, or other objects as scarves, etc...,
15. It is forbidden **to remove the hopper during** the machine working or however when the food product has been left to work,

16. It is forbidden to **slacken the mouth block knob or the blockage wheel** both during the working and however **before of 5 sec** from the machine stop control,
17. It is forbidden the functioning **with the protection shelters and fixes not blocked correctly or removed**;
18. It is forbidden the **partial removal** of the protections and of the danger signals.
19. It is forbidden the functioning without that all the **precautions about the residual risks elimination** have been adopted on behalf of the user,
20. It is forbidden to **smoke or use free flame devices** and manipulate incandescent materials, unless some suitable safety measures aren't adopted,
21. It is forbidden to work or **regulate the control and blockage devices as knobs or similar** both during the machine functioning, both if you aren't authorized
22. **the use of plates with holes diameter bigger than 8mm is forbidden.**



The user is however responsible of the damages resulting from the lacked observance of the specified normal use conditions. For possible doubts you can enquire at the [Authorized Assistance Center](#).

CHAP. 3. SAFETY INSTRUCTIONS

INTRODUCTION



The lacked standards and safety procedures applications can be danger and damage sources.

The machine means bound in the use for the respect, on behalf of the final user, of:

1. all rules, of insertion in the environment and of people behavior, fixed from the laws and/or applicable standards; with particular reference to the fixed plant upstream of the supplied machine and for its connection / functioning;
2. All further instructions and use warnings making part of the technical / graphic documentation annexed to the same machine.



Except where differently specified, the **personnel which performs the installation interventions, connection, maintenance, reassembly, and reuse, damages or breakdowns, demolition and dismantling** must be a **skilled personnel** qualified in safety matter and educated on the residual risks, with the competencies, in safety matter, of the maintenance employees.

ENVIRONMENTS, WORKING AND PASSING PLACES

The work environment must answer to the directive 89/654/CEE requirements. In the working area foreign object must not be present. **The employer**, in the directive 89/391/CEE respect, concerning the measures realization turned to promote the safety and workers health improvement during the work, must provide to eliminate or reduce the showed residual risks as foreseen in the present manual.

WARNINGS ON THE RESIDUAL RISKS

RESIDUAL RISK DUE TO THE FIXED PROTECTIONS REMOVAL, INTERVENTIONS ON BROKEN/WORN PARTS



For any evieniece **the operator must not try to open or remove a fixed protection or tamper a safety device.**

In the phase of **equipment, maintenance and cleaning**, and **during all further manual operations** that happens introducing the hands or other body parts in the machine dangerous areas, a residual risk remains due above all to:

1. **Knocks with machine manufacturing parts,**
2. **Grazing and/or abrasion with machine rough parts,**
3. **Cut with tools sharpened parts.**

Besides, the operator and the maintenance man **must be skilled for the intervention connected to the manual operations with open protections**, must be trained on the joined consequent risks and must be authorized from a responsible person.

PROTECTION DEVICES ON THE MACHINE



The machine protections and safety devices must not be removed.

If they must be removed for extraordinary maintenance requirements **some measures will have to be immediately adopted ready to put in evidence and to reduce at the possible minimum limit the danger.**

The putting back in its place of the protection or of the safety device must happen as soon as the reasons, that have made necessary their temporary removal, are stopped.

The machine transmission parts are completely isolated by means of fixed protections which don't allow the access for none kinematical chain.

Taking into account of the machine use modality and its use destination, the moving elements aren't isolated from fixed protections, moving protections or other safety devices.

The grinding group parts result placed at some distances from the access points such for which some dangerous points aren't reachable.

For all **safety functions** including the control and check systems parts joined to the safety, some well-tested components and safety principles have been used.

CHAP. 4. TRANSPORTATION, PUT ON SERVICE AND USE



The machine management is allowed only to the authorized personnel and opportunely educated and endowed of a sufficient technical experience.

Before to switch on the machine perform the following operations:

- Read with attention the technical documentation,
- Know what protections and emergency devices are available on the machine, their location and functioning.

The not authorized use of commercial parts and accessories making part of the protections and safety devices can cause some malfunctions and the ranger situation beginning for the operators.

The operator must besides have received an adequate training.

WORKING POSITIONS AND OPERATORS TASKS

As described in the instructions manual for the use, the machine is designed to be driven from an **operator** skilled and informed on the residual risks, but with the competences, in safety matter, of the maintenance employees.

The normal working zone of the operator is:

1. The machine lateral zone near the hopper (defined loading zone) in normal conditions of functioning for the food product manual loading operations in the hopper and during the pestle use to direct the food product inside the machine neck, with the fixed protections in closed and blocked position;
2. The machine anterior zone near the food product unloading zone in normal conditions functioning for the food product manual drawing operations stored in a proper container, with the fixed protections in closed and blocked position

TRANSPORTATION, HANDLING AND STORING

All transportation and handling operations must be performed from informed and trained personnel and must have read and understood the safety prescriptions showed in the present instructions manual for the use. Occur:



1. Perform the machine handling and transportation always when you find it uncharged;
2. Verify that the lifting means are able to support the loading weight and overall dimensions in safety conditions and that are approved and subjected to a regular maintenance,
3. Adopt all necessary measures to assure the means and loads maximum stability in relation to their masses and barycentre,
4. Avoid to make suffer to the machine rude shaker or accidental collisions during the moving and the loading,
5. Perform the handling with continue movements, without pulls or repeated impulses.

PACKING REMOVAL – OPENING MODALITY

PACKING DECEPTION – HOW GET RID OF THE PACKING MATERIAL

The machines are packaged so that the seepage / liquids insight, organic matters or alive beings is avoided: it is represented from a covering in polyethylene around the machine, and all inserted in a cardboard box of adequate size. The empty spaces within the box are occupied from the fill material.

Don't waste the packaging in the environment, but restore it for possible transportations or to address it to the recycling agencies.

The evaluation and the management with the aims of the biological compatibility of the products used in the packaging, are of the user competence and responsibility.

It is an employer obligation **to be acquainted of the actual laws in own country and work so that to observe these legislations.**

It is forbidden and besides liable to fines, leave the machine and the electric equipment in the environment.

PREPARATION PRELIMINARY OPERATIONS

STABILITY

The machine stability is designed so that, in the foreseen functioning conditions, taking into account of the climatic conditions, is such as to allow the use **without reversal risk, fall, or inopportune movement.**

Taking into account of the conformation and its position, the machine results to be intrinsically steady without fastening needs to the working ground.

ELECTRIC FEEDING

The electric feeding connection must be in conformance with the **country legislation in which is used.**

The electric feeding so must be maintained in conformance with the following technical prescriptions:

1. **The electric feeding** must be always of type and have an intensity corresponding to the specifications indicated in the machine plate. If excessive voltages are applied, some components will be damaged **irreparably**,
2. **A differential device must be foreseen** coordinated with the protection circuit, respecting the legislation, the legislative and regulated disposals in force in the installation country;
3. **The electric feeding cable outside the machine cover** must be made pass in the spaces prepared from You and adequately protected;
4. If present **the neutral conductor (N)** before feeding the electric equipment, as for You its continuity must be guaranteed (connected and available).
5. Before to feed the electric equipment, as for You must be guaranteed the continuity of the green yellow conductor of the protection equipotential circuit.

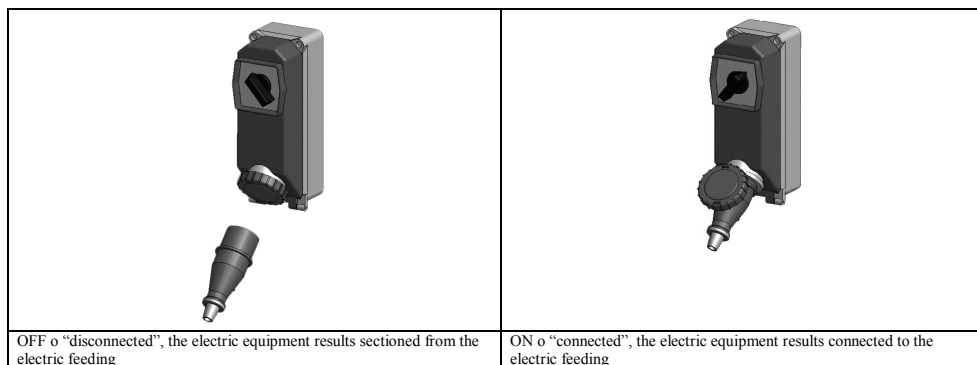
ELECTRIC FEEDING SECTIONING DEVICE

The feeding sectioning device, as comparable from what described in the power circuits diagram delivered with the electric equipment, is supplied for the **machine feeding** unique source.

In case of incompatibility between the net socket and the device plug **change the socket with another type suitable from maintenance personnel.**

The feeding sectioning device allows to **separate (insulate) the machine electric equipment** from the feeding, with the aim to make possible the interventions **performing** without electric shocks risks.

The sectioning device presents two possible positions:



GRINDING GROUP ASSEMBLY / DISASSEMBLY



The assembly / disassembly operations of any machine part are performed with the stop machine and with the plug disconnected from the socket, or with the sectioning device in OFF.

The grinding groups that can be foreseen, in accordance with the working requirements, can be: **Enterprise**, **half Unger** and **total Unger**.

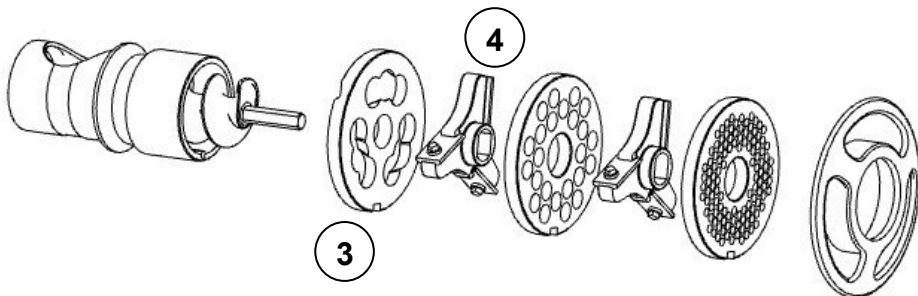
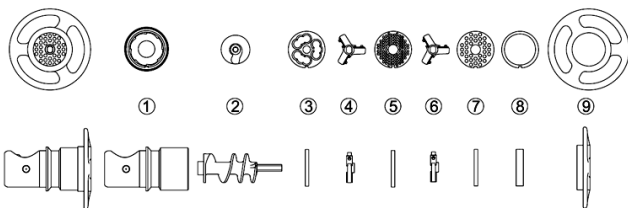
The **grinding group Enterprise** assembly on the machine takes place in two phases (in exemplifying way it is showed the mincer with basic machine).

ENGLISH

<p>The phase n. 1 for the grinding group Enterprise is performed on a working ground following the under reported order:</p> <ol style="list-style-type: none"> 1. Insert in the pipe union (1) in the order: Archimedean screw (2), cutting knife oriented as in figure and inserted in the dragging pivot (3), drilled plate (4) inserted in the pipe union place (1); 2. Screw down and tighten the blockage wheel (5). 	
<p>The phase n. 1 for the Half Unger grinding group is performed on a work round following the under reported order:</p> <ol style="list-style-type: none"> 1. Insert in the pipe union (1) in the order: Archimedean screw (2), first plate (3), cutting knife oriented as in figure and inserted in the dragging pivot (4), second drilled plate (5) inserted in the pipe union place (1), ring (6); 2. Screw down and tighten the blockage wheel (7). 	

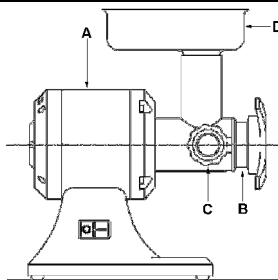
The phase n. 1 for the **Total Unger grinding group** is performed on a work round following the under reported order:

1. Insert in the pipe union (1) in the order: Archimedeian screw (2), first plate (3), cutting knife oriented as in figure and inserted in the dragging pivot (4), second drilled plate (5) inserted in the pipe union place (6), third drilled plate (7) inserted in the pipe union place (1), ring (8);
2. Screw down and tighten the blockage wheel (9).



The phase 2 is performed on the machine:

1. Insert up to the blow the complete grinding group (B) on the machine (A);
2. Tighten the mouth stop knob (C) up to when the grinding group (B) is blocked on the machine (A);
3. Insert the hopper (D) in the machine neck;
4. In these conditions the machine is ready to work.



The disassembly activities of the grinding group from the machine are performed following in the backwards way the assembly phases previously described, starting from the phase n. 2 passing to the phase n. 1.

For a plate and knife better improvement and duration it is advised to **keep them always coupled**.

GRINDING GROUP ROTATION



The operations here follow indicated must be performed from the machine maintenance man (**skilled personnel in the electric maintenance field of the industrial machines**).

For machines fed with three phase voltage (3 PE AC 400V 50Hz), slacken lightly the blockage wheel so as don't make a strong pressure on the drilled plate as for the cutting knife. During the switching to verify that the Archimedeian screw / grater roll **rotates in anticlockwise sense**.

If there is an clockwise rotation, switch off the machine disconnecting the plug, disassembly it, disconnect two phase conductors and invert them of position.

FUNCTIONING DESCRIPTION

The control devices are designed and manufactured so as much sure and reliable and resistant to the service normal stresses, to the foreseeable strains and to the external agents. Besides they are clearly visible, locatable and marked from a suitable marking. Here follow the main control devices are showed:

TYPE / COLOR	REFERENCE / DESCRIPTION
button / black	“0” / button for the machine stop control
Button / white	“1” / button for the machine start control

STARTING

The machine starting is possible only with a voluntary action on the control device foreseen for this aim: white button “1” for the machine starting control.

NB. In the TI 32R model the starting is possible only with the inserted hopper and correctly positioned.

STOP

For the stop control push the black button “0”. In case of momentary or extended stop, before to get in function the machine, all food products must be removed within the machine: follow the indications relative to the grinding group disassembly.

FUNCTIONING SAFETY

If the machine is under stress, or is submitted to too long functioning times or submitted at overloaded, the same stops immediately for the thermal protection functioning. In this case wait that it is completely cooled before proceeding to the starting function. The TI 32R model has a safety device on the hopper. The incorrect positioning or the hopper lacked use involves the machine not functioning.

VOLTAGE LACKING

In case of electric feeding breaking or if the machine is disconnected from the electric net, this last one will be able to be restarted only following the starting function, **after the electric feeding back or the reconnection to the electric net.**

CONTROLS AND VERIFICATIONS BEFORE STARTING

VERIFICATION / CONTROL BEFORE THE STARTING	MODALITY AND CHECKS
<u>Check that:</u> Extraneous objects aren't on the machine, inside the hopper, inside the machine neck	Sight control of the indicated parts, to check of objects or extraneous bodies lacking as for example different tools, clothes, etc... and that there isn't however the food product. In case of presence, provide with their removal.
<u>Check the cleaning:</u> ➤ Of the machine neck internal parts and of the grinding group ➤ Of the pusher ➤ of the machine external surface	All indicated parts surfaces, before the machine use must be checked visually to verify their cleaning. For the sight check of the grinding group internal parts, provide with its disassembly. In case of molds presence or other type of dirtiness, provide with the cleaning procedure in accordance with the chapter 5 indications
<u>Check the integrity:</u> ➤ of the fixed protections, ➤ of the loading hopper, ➤ of the machine neck, ○ of the machine body	All fixed protections, etc..., must perform the function for which have been foreseen. Indicated parts sight check to verify their integrity in their surface external part. The parts must be however changed at the first erosion signals or breaking.
<u>Check the functionality:</u> ➤ of the control system parts / safety control; ➤ Of the control devices.	All devices must perform the function for which have been foreseen. Control directly the devices so that these ones determine the waiting function. The actuators and all parts must be however changed to the first erosion signals or breaking.
<u>Check the absence:</u> ➤ Of strange noises after the starting	During the functionality checking of the control devices, if there are strange noises, due for example to a seizing or mechanical breaks, stop immediately the machine and activate the maintenance service.
<u>Check the absence:</u> ➤ Of oil trails both on the machine support ground both in the Archimedean screw	Both during the working, both at the end of every work, both in the assembly moment of the grinding group, check the oil trails absence in the indicated parts. If there are some fluid drops stop immediately the machine and activate the maintenance service.

For any intervention type or for the parts change that are damaged, activate the maintenance service. The possible change must happen with manufacturer original products or at least of quality, safety and equivalent characteristics. For analysis contact the Authorized Assistance Center.

PUT IN FUNCTION

The machine operator can put in function the machine following in order the under reported indications:

1. Controls positive result for the preparation preliminary operations.
2. Controls positive result for the electric feeding.
3. Controls positive for the hopper inserting and positioning
4. Checks positive result for the grinding group assembly.
5. Checks positive result for the Archimedean screw correct rotation.
6. Checks positive result / verifications before starting and periodical.
7. Finalized checks positive result and verify the all safety conditions respect.
8. Plug connection in oportune current socket.
9. Place a gathering basin in the machine anterior zone in correspondence of the ground meat exit zone.
10. Put in the machine left side and start the machine acting the control device of start "I".
11. Introduce manually the food product within the machine neck and drive it towards the Archimedean screw using the pestle in equipment.
12. At the end of the food product introduction, or when from the drilled plate doesn't come out more the product, stop the machine acting the control device of stop "0".



It is recommended to make not work the machine in vain, without the food product.

SWITCHING OFF

In succession, the switching off must follow what here under indicated:

1. Before the switching off wait the food product exile conclusion from the drilled plate.
2. Stop the machine acting the control device of stop "0",
3. Disconnect the machine plug from the feeding socket.
4. Perform the cleaning interventions

UNBLOCK IN CASE OF OBSTACLE

During the working, or during the Archimedean screw rotation, due to the food products introduction with not homogeneous parts, as for example bones, or other, the machine could block.

The same situation can determine after an electric feeding break, or when the machine is stopped with inside the food product.

To be able to resume normally the working, the grinding group must be disassembled, with the different differentiation: **the disassembly must not happen slacking the blockage wheel, but slacking the grinding mouth block knob.**

CHAP. 5. MAINTENANCE, BREAKS RESEARCH AND CLEANING**MAINTENANCE MAN REQUIREMENTS**

With the term "**maintenance**" must not be understood only the periodical check of the machine normal functioning but also the analysis and the consequent remedy of all causes that for any matter put it out of service. It is absolutely necessary that for the **maintenance, cleaning, parts change and breaks research** activities performed from the user, **this work is entrusted to skilled personnel**, competence and authorized from the employer.

All operations of **maintenance, cleaning and parts change**, none excluded, must be definitely performed with the machine completely stopped and insulated from the external feeding sources.

MAINTENANCE PRESCRIPTIONS**PROTECTIONS REMOVAL AND/OR PROTECTION DEVICES**

For any interventions described in the present **chapter, it is necessary to remove from their position some fixed protections.**

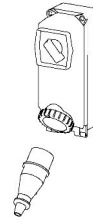
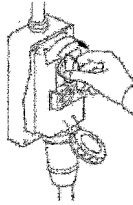
The removal can happen only from the maintenance man.

At the end of the interventions, these protections must be replaced and blocked in their original position, with the fastening systems which were foreseen before the intervention.

The maintenance responsible must disconnect completely the machine, as here follow reported, before to proceed with the removal of a fixed protection and/or with the element change.

INSULATION FROM THE EXTERNAL FEEDING SOURCES

Before to perform any operation of **maintenance, cleaning and parts change**, the external feeding sources must be sectioned and insulated.



Position on "zero" the protection device placed upstream of the electric equipment feeding line.

Disconnect the general sectioning device and provide to protect the plug with proper systems

BREAKS OR DAMAGES RESEARCH AND MOVING ELEMENTS UNBLOCKING

Here follow are indicate the interventions for the **breaks or damages research and moving elements unblocking** which can be performed from **maintenance men**.

TYPE	POTENTIAL CAUSE/S	MODALITY AND COMPARISONS
Net voltage lacking	General Black out	Contact the electric energy distributor
	Fuses or magneto thermals intervention place upstream of the machine feeding line	After having eliminated the causes that have determined the protection device intervention, restore it. In case of problem persistency contact an electrician technician.
Functioning intervention	Protection device intervention inside the machine	Contact an electrician technician: after having eliminated the causes that have determined the protection device intervention, restore it. <u>In case of fuses intervention</u> , change them with types of the same model, calibration and intervention curve.
	Cause/s not identifiable	Contact directly the Authorized Assistance Center
The machine doesn't function: the Archimedean screw doesn't rotate	Feeding voltage lacking.	Check and restore the electric energy.
	Hopper not inserted or bad positioned only on model TI 32R	Insert or reposition the hopper
	Sectioning devices set on "OFF".	Turn the sectioning devices in the position "ON"
	Intervened fuses or not functioning magneto thermals.	Change the intervened fuses, check the magneto thermal switches state.
	Lacked running button functioning	Check the START button efficiency and eventually contact directly the Authorized Assistance Center.
Thermal intervention due to the overheating	Wait the complete cooling before the machine restarting	

EXTRAORDINARY MAINTENANCE

For the intervention of **extraordinary maintenance**, consequent to breaks or revisions or mechanical and electric damages, it is necessary an intervention request directly to the **Authorized Assistance Center**.

The instructions about the extraordinary maintenance don't appear in the present instruction manual for the use and so must be explicitly requested to the manufacturer.

CLEANING



It is forbidden to clean by hand the organs and the elements in motion.

All cleaning interventions must be started only and exclusively, **after having unloaded the machine with the food product in working and having insulated from the electric feeding source and from external energy.**

The machine, the electric equipment and the machine board components **must not be ever washed utilizing water, and not in any kind of jets form and quantity; so, without "bucket" nor "rubber" nor "towel"**. Don't put ever directly the machine in the sink or under the tap.

The machine hygiene level classification and the associated equipment, for the foreseen use, is 2 (two): machine that, after an hygiene risk evaluation, is in conformance with applicable international standards requirements, but requests a programmed disassembly for the cleaning.

FREQUENCY	PERSONNEL	MODALITY
At the end of every shift work and however before the daily use	Operator	<p>All the surface and the machine parts destined to come in contact with the food product or with the food zones (hopper internal surface, <u>machine neck and the grinding group, the pestle</u>) and the jets zones (machine external surface) must be cleaned and disinfected with the under reported modalities. For the grinding group disassembly activities see the previous descriptions.</p> <ul style="list-style-type: none"> ➤ Scrape the surfaces from the possible food product residuals (for example with plastic scrapers); ➤ Clean all the food zone surfaces and jets zone with soft dampened clothes (not draining) with detergent diluted in hot water (also common soap for dishes is good). Don't soak them. With a towel clean inside the grinding mouth. Use specific products for steel, or for the aluminum: which must be liquids (not in cream or pastries however abrasive) and above all must not contain chlorine. Against the fat substances the denatured alcohol. ➤ Rinse with cleaned hot water and successively dry all food zone surfaces and jets zone with soft clothes that don't lose coats. ➤ Only the STAINLESS steel parts of the mincer group can be washed also in dishwasher, while the aluminum ones or in cast iron showed in the following table, cannot be washed in dishwasher. ➤ The grinding group re assembly must happen only after a working requirement, leave the pieces wrapped in a dry soft clothes that doesn't lose coats. <p>DISINFECTION</p> <ul style="list-style-type: none"> ➤ Use detergents with PH neutral not oxidizing ➤ If the hot water is used (> 60°C) use exclusively demineralised water. ➤ If other products are used, these ones must be adequate to the material type. ➤ For the machines with aluminium parts or in cast iron (see following table) it is possible to use peracetic acid products. <p>PERIODS OF LONG INACTIVITY</p> <ul style="list-style-type: none"> ➤ During the machine long inactivity periods provide to pass vigorously on all steel surfaces (especially if stainless) a clothes soaked of Vaseline oil so that to spread a protective veil. <p>THINGS NOT TO DO BEFORE OR WHILE CLEANING:</p> <ul style="list-style-type: none"> ➤ Enter towards the moving elements without <u>to be previously checked of their stop</u>; ➤ Enter towards the moving elements without have stopped it <u>in safety stop</u> (blockage in zero position of the electric feeding sectioning devices) <p>PRODUCTS NOT TO USE:</p> <ul style="list-style-type: none"> ➤ Compressed air with jets towards the zones with flour warehouses and in general towards the machine; ➤ Vapor equipment; ➤ Detergent that contains CLORO (also if diluted) or its compounds as: the bleach, the muriatic acid, products to clear the drain, caustic soda products for the marble cleaning, in general decalcifying, etc ... can attack the steel composition, staining and oxidizing it unavoidable. The only above described products fumes can oxidize and in any case corrode the steel; ➤ Steel wool, brushes or abrasive discs produced with other metals or alloys (ex. Common steel, aluminum, brass, etc...) or tools that have previously cleaned other metals or alloys, that except to scratch the surface. ➤ Detergents in abrasive dust; ➤ Fuel, solvents or inflammable and/or corrosive fluids; ➤ Substances used <u>to clean the silver</u>.

PRODUCTS IDENTIFICATION TABLE WITH MINCER GROUP IN ALUMINUM OR IN CAST IRON

MOD	ALUMINUM / CAST IRON (Codes)
TS12	FTS106 FTS106U FTS107 FTS107U
TI12	FTI106 FTI106U FTI107 FTI107U
TS22	FTS116 FTS116U FTS116UT FTS117 FTS117U FTS117UT

MOD	ALUMINUM / CAST IRON (Codes)
TI22	FTI116 FTI116U FTI116UT FTI117 FTI117U FTI117UT
TS32 ECO	FTS146 FTS147
TI32 ECO	FTI146 FTI147
TI12R	FTI106R FTI106RU FTI107R FTI107RU

MOD	ALUMINUM / CAST IRON (Codes)
TI22R	FTI116R FTI116RU FTI116RUT FTI117R FTI117RU FTI117RUT

CHAP. 6. SELLING



The crossed container symbol on the machine shows that the product at the end of its useful life must be collected separately from other refusals



If we decide to not use ever the machine because it is obsolete, damaged or worn, its out of service must be entrusted to specialized and trained personnel. At the end of the dismantling activities all identification plates and other document must be destroyed. The machine can be sold without the possibility to reduce it in small pieces; it is sufficient to disconnect the main groups that compose it and to send them for the scrapping.

Don't sell the machine like mixed urban refusal, perform the waste separation.

The machine collection or harvest systems are:

- Collection through distributor consortium
- Delivery possibility to the machine distributor equivalent to the purchasing certificate of a new machine.

In the machine there aren't dangerous substances with potentially negative effects on the ambient and on the human health. It is fundamental that the purchasers contribute to the reuse, to the recycling and to the other forms of machine restoring. It is the employer obligation to be aware of the actual laws of own country and work so to be comply with these legislations.



It is forbidden and besides liable of penalties to leave the machine and the electric equipment in the ambient.

-

CHAP. 7. MANUFACTURING MATERIALS

In accordance with the functioning and production requirements, the machine can be constituted with different typology of manufacturing materials.

GROUP	MATERIALS TYPOLOGY				
	Stainless Steel 18/8	Stainless Steel AISI 304	Stainless Steel AISI 440	Cast iron treated for foods	Aluminum treated for foods
Machine body and hopper	●				
Knives and drilled plate			●		
Grinding group Enterprise		●		●	●
Grinding group half Unger		●		●	
Grinding group Unger total		●		●	
Grinding group T... 12 / T... 22		●		●	●
Grinding group T... 32		●			
Grinding group T... 32 ECO		●		●	
Grinding group T... 32 R		●			

CHAP. 8. OPTIONAL

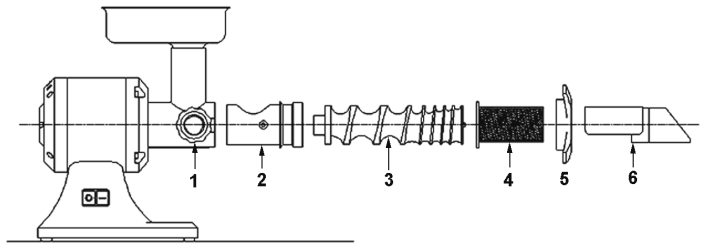
TOMATO MASHER OPTIONAL

The **tomato masher** is an optional accessory for the set machines 12 and 22. It is able to squeeze tomatoes, fruit (without stone) and vegetable (cooked).

The food product load in the hopper happens manually; always manually and with the pestle help the food product is introduced in the grinding neck towards the Archimedean screw.

The **tomato masher application** assembly on the machine is made in the following phases (in exemplification way it is reported the machine with the basic body)

1. assemble the pipe union 2 and tighten it with the proper accessories block knob 1
2. Insert the Archimedean screw 3 inside the pipe union 2
3. Insert the filter 4
4. Block the filter with the wheel 5
5. Insert and position the drain 6
6. Arrange the salvage dump containers for the puree and for the reject
7. For the functioning refer to the mincer instruction



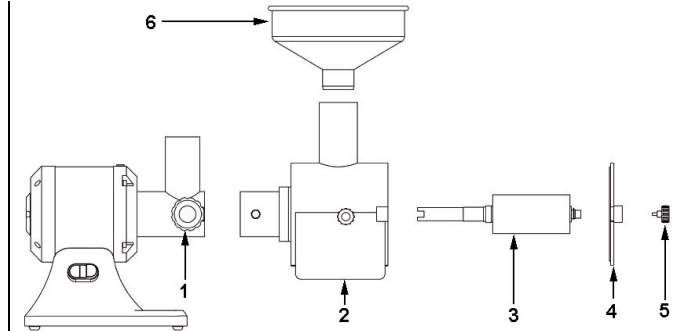
PUREE MASHER OPTIONAL

The puree masher is an optional accessory for the set machine 12 and 22. It is able to prepare potatoes or boiled pulses puree.

The food product load in the hopper happens manually; always manually and with the pestle help the food product is driven towards the crushing roll.

The **puree masher application** assembly on the machine is performed in the following phases (in exemplification way it is reported the machine with the basic body).

1. Assemble the puree masher body 2 and tighten it with the block accessories knob 1
2. Insert the pivot with roll 3 inside the puree masher body 2
3. Assemble the closure stopper 4
4. Block the closure stopper 4 through two knobs 5
5. Insert the hopper 6
6. Arrange the salvage dump containers for the vegetable puree
7. For the functioning refer to the mincer instructions



INDICE

CAP. 1.	ORGANIZACIÓN DEL CONTENIDO Y MODALIDAD DE CONSULTACION	3
CAP. 2.	INFORMACIONES GENERALES Y CARACTERÍSTICAS	4
CAP. 3.	INSTRUCCIONES POR LA SEGURIDAD	8
CAP. 4.	TRANSPORTE, PUESTA EN SERVICIO Y USO	9
CAP. 5.	MANUTENCIÓN, BÚSQUEDA AVERÍAS Y LIMPIEZA	14
CAP. 6.	DESMANTELAMIENTO	17
CAP. 7.	MATERIALES DE CONSTRUCCIÓN	17
CAP. 8.	OPTIONAL	18

GARANTÍA

La máquina es garantizada 12 (doce) meses de la fecha de la venta.

La garantía cubre las reparaciones de las máquinas adquiridas cerca de los puntos de venta autorizados, en caso de que sea demostrado que éstas sean defectuosas en los materiales o en el ensamblaje, a las condiciones aquí en seguida establecidas::

- por garantía se entiende la sustitución gratuita de todas aquéllas partes que han resultado defectuosas de fabricación. La garantía decae si no acompañada por resguardo fiscal o factura que certifica la adquisición y para los siguientes casos:
 - manumisión de la máquina o perjuicio de la misma debida a incuria;
 - empleo de la máquina con modalidad no conforma a las advertencias indicadas sobre el manuale de instrucciones;
 - daños provocados por el no idoneidad del entorno en que el aparato obra y de fenómenos no dependientes del normal funcionamiento de la máquina (irregularidad de los valores tensión y frecuencia en la instalación de red);
 - intervenciones de reparación efectuadas por personas o centros no autorizados por el fabricante,
- la solicitud de intervención en garantía tendrá que únicamente ser efectuada a puntos de venta o a laboratorios autorizados;
- la máquina tendrá que ser devuelta en puerto franco al constructor por la reparación, los gastos de transporte siempre estan a cargo del destinatario,
- es excluida la sustitución de la máquina además de la prolongación de la garantía a causa de intervención por avería;
- el fabricante no contesta por daños directos o indirectos de cualquiera natura a personas o a cosas por el empleo impropio de la máquina o por fallido empleo durante el tiempo necesario por las reparaciones.

MODELO	TS 12 / TI 12 / TS 22 / TI 22 / TSK 12 / TIK 12 / TSK 22 / TIK 22 / TS 32 ECO / TI 32 ECO / TI 12R / TI 22R / TI 22RS / TI 32R / TI32RS
---------------	--

Manual de instrucciones y uso	
Edición	Enero 2018

CAP. 1. ORGANIZACIÓN DEL CONTENIDO Y MODALIDAD DE CONSULTACION

OBJETIVO DEL MANUAL

IMPORTANCIA DEL MANUAL

El presente manual de instrucciones y uso es que considerarse como **parte integrante de la máquina**:

1. tiene que ser custodiado por toda la vida de la máquina.
2. tiene que acompañar la máquina en caso de cesión de la misma.
3. además de reconducir todas las noticias útiles para los operadores, contiene (recogido en capítulos específicos), los esquemas eléctricos que servirán para las eventuales intervenciones de manutención y reparación.

OBJETIVO / FINALIDAD DEL MANUAL

El Manual de instrucciones y uso **tiene el objetivo de** proveer al cliente todas las informaciones necesarias para que, más de un adecuado empleo de la máquina suministrada, sea capaz de administrar la misma en el modo más autónomo y seguro posible. Además el presente manual ha sido redactado al objetivo de proveer **indicaciones y advertencias** para conocer la máquina suministrada, para comprender sus principios y límites de funcionamiento. Por eventuales dudas interpellar el Centro de Asistencia Autorizado.

DESTINATARIOS

El presente manual de instrucciones y uso, remitido en número de n. 1 copia junto a la máquina, es provisto como parte integrante del mismo, es dirigido sea a los operadores sea a los técnicos calificados habilitados a la instalación, empleo y manutención.

El responsable del servicio de prevención y protección del cliente y **los ulteriores empleados** a los que es destinada la máquina, tienen que examinar el presente manual de instrucciones y uso, para adoptar todas las medidas técnicas y organizativas

RESPONSABILIDAD



- En el caso el presente manual padezca perjuicios o sea perdido, es posible solicitar copia de ello al Centro de Asistencia Autorizado.
 - El presente manual refleja el estado de la técnica al momento de la construcción de la máquina; el constructor se reserva el derecho a poner al día la producción y por consiguiente otras ediciones del manual, sin la obligación de poner al día producciones o manuales precedentes, si no en casos particulares que conciernen la salud y la seguridad de las personas.
 - Poner particular atención al contenido de los riesgos residuos que hay sobre la máquina y las prescripciones a que tienen que atenerse los operadores.
 - El constructor es responsable por la máquina en su original configuración.
 - El constructor no es responsable por daños traídos por el empleo impropio o no corregido de la máquina y de la documentación o por daños traídos por la violación de normas imperativas, negligencia, impericia, imprudencia y no respeto de normas reglamentarias de parte del empresario, del operador o del manutentor y por cada eventual avería causada por un empleo irrazonable, impropio y/o equivocado
 - El constructor no es responsable por las consecuencias causadas por el empleo de partes de repuesto no original o con características equivalentes.
 - El constructor es responsable sólo por las informaciones indicadas en la versión original del manual en lengua italiana.
 - La inobservancia de las prescripciones contenidas en este manual provocará el inmediato decaimiento de la garantía.
- Los responsables de establecimiento, que gobiernan las actividades laborales, deben, en el ámbito de las correspondientes atribuciones y competencias:
- actuar las medidas de seguridad previstas;
 - instruir a los operadores de los riesgos específicos a cuyo estan expuestos y llevar ellos a conocimiento de las normas esenciales de prevención;
 - disponer y exigir que cada operador observe las normas de seguridad y use los medios de protección puestos a disposición;
 - poner más que un operador, al mismo tiempo, al trabajo sobre tal manufactura.

SIGNIFICADO DE LA SIMBOLOGÍA

En seguida es precisado claramente el sentido de los símbolos y las definiciones que serán utilizadas en el presente documento.



PELIGRO

Indica la presencia de un peligro por quien obra sobre la máquina y por quien se encuentra en las vecindades por tanto la actividad insigne tiene que ser desarrollada en el respeto de las normas de previdencia sobre el trabajo vigentes y de las indicaciones indicadas en el presente manual.



PRECAUCIÓN

Indica una advertencia sobre informaciones útiles y/o ulteriores recomendaciones y/o tretas inherentes la operación en curso.



ATENCIÓN

Indica una operación que ejecutar con atención para evitar traer daño a la máquina.

ESPAÑOL

CAP. 2. INFORMACIONES GENERALES Y CARACTERÍSTICAS

DESTINACION USO Y PARTES CONSTRUCTIVOS

Picadora de carne proyectada para ser utilizada con placas perforadas con agujeros diámetro \leq de 8mm

La picadora en la continuación denominada "máquina", es planeada para moler, reducir de dimensión **carne fresca no congelada, por de los utensilios de corte** para conseguir ragú, hamburger, albóndigas y embutidos. La carne tiene que ser priva de huesos u otros partes de consistencia diferente de la carne..

La máquina es constituida por un motor eléctrico integrado en una única fusión (cuerpo maquina base). En algunas versiones la fusión puede ser revestida por un capó (cuerpo maquina carenado).

La carne de moler, es cargada manualmente en la tolva de carga, puesta en la zona superior de la máquina y siempre manualmente y con el auxilio de la mano del mortero es introducida en el cuello de molienda hacia la cóclea.

La tolva es parada al cuello de la máquina. La mano del mortero es de material plastico apta por el contacto con productos comestibles.

El grupo de molienda puede ser de muchas tipologías: Enterprise está suministrada con placa perforada de agujeros diámetro 6mm , Medio Unger, Unger total.

La lámina a su vez es comprimida contra el cuchillo por la octavilla integrada sobre la boca del grupo de molienda.

El grupo de molienda es desmontable, todos los materiales a directo contacto con el producto alimenticio están conformes a las vigentes normativas higiénicas por alimentos.

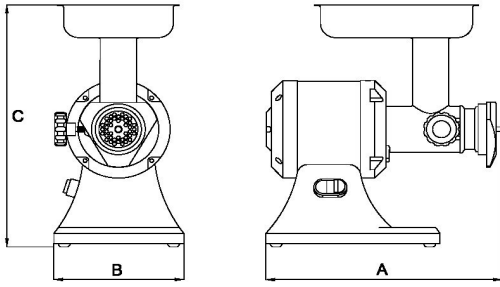
A segunda de las exigencias de funcionamiento y producción, la máquina puede ser constituida con muchas partes opcionales.

La máquina es provista de etiqueta de identificación sobre la que son reconducidos los siguientes datos:

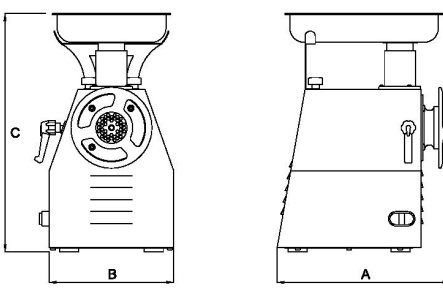
		Mod.
Nr.	kW	
1N PE AC. 230V 50Hz	A	
Kg.	2011	kA

[fac simile]

DATOS TÉCNICOS Y CONSTRUCTIVOS

DATOS TECNICOS	MODELO				
	TS 12	TS 22	TSK 12	TSK 22	TS32 ECO
Potencia motor (kW) / (Hp)	0.75/ 1	1.1/1,5	0.75/ 1	1.1/1,5	1,5/2
Dimensión interior boca molinenda (mm)	70	82	70	82	98
Producción horaria (kg/h)	150/ 200	300	150/ 200	300	400
Masa (kg)	19	22	21	23	31
Dimensionas estorbo: A x B x C (mm)	370x 220x 440	440x 240x 510	440x 220x 440	490x 240x 500	500x 240x 510
					

ESPAÑOL

DATOS TECNICOS	MODELO									
	TI 12	TI 22	TIK 12	TIK 22	TI32 ECO	TI 12R	TI 22R	TI 22RS	TI 32RS	TI 32R
Potencia motor (kW) / (Hp)	0.75/ 1	1,1/ 1,5	0.75/ 1	1,1/1,5	1,5/2	1,1/1,5	1,5/2	1,5/2	1,6/2,2	2,2/3
Dimensión interior boca molinenda (mm)	70	82	70	82	98	70	82	82	98	98
Producción horaria (kg/h)	150/ 200	300	150/ 200	300	400	250	350/ 400	400/450	500	600
Masa (kg)	19	22	23	25	35	26	31	35	40	50
Dimensionas estorbo: A x B x C (mm)	430x 215x 440	440x 215x 440	480x 215x 430	490x 215x 430	500x 225x 510	400x 260x 490	450x 260x 530	435x 260x 525	510x 260x 525	475x 300x 560
										

Nivel de potencia acústica continuo equivalente ponderado A	Menor de 70dBa
Natura de la corriente - Frecuencia	Cfr. matricula de la máquina
Corriente a lleno cargo	Cfr. matricula de la máquina
Tensión nominal de empleo	Cfr. matricula de la máquina
Tensión de los circuitos auxiliares	AC 24V – DC 24V
Masa y neutro	TT e TN
Grado de protección	IP X3
Lugar de empleo	Al interior
Posicionamiento de la máquina	Banco de trabajo empleado en el sector alimenticio de altura incluida entre 900/1100mm del plan de pisoteo de adecuado alcance, con un espacio libre de circulación de al menos 800mm
Temperatura aire entorno max	+40°C
Iluminación mínima solicitada	500 lux
Conformidades directivas de producto	2006/42/CE, 2006/95/CE y siguientes modificaciones e integraciones, Reg. 1935/2004

GRUPO	MODELO											TI 22R	TI 22R	TI 22RS	TI 32RS	TI 32R	
	TS 12	TI 12	TS 22	TI 22	TSK 12	TIK 12	TSK 22	TIK 22	TS32 ECO	TI32 ECO							
Cuerpo maquina base	●		●		●		●		●								
Cuerpo maquina carenado (I)		●		●		●		●		●	●	●	●	●	●	●	●
Grupo molienda Enterprise	●	●	●	●	●	●	●	●	●	●	●	●	●	●	●	●	●
Grupo molienda medio Unger	●	●	●	●								●	●				
Grupo molienda Unger total			●	●										●		●	●
Grupo molienda Enterprise (Uniko)					●	●	●	●	●	●	●						
Optional pasatomate	●	●	●	●									●	●			
Optional pasapuré	●	●	●	●									●	●			

GRUPO	EJEMPLO	
<ol style="list-style-type: none"> 1. tolva de carga 2. cuerpo maquina 3. interruptor de mando ON / OFF 4. pómulo paro boca 5. octavilla de bloqueo 6. cuello de la máquina 	<p style="text-align: center;">Cuerpo maquina base</p>	<p style="text-align: center;">Cuerpo maquina carenado (I)</p>
Grupo molienda Enterprise <ol style="list-style-type: none"> 1. boca de molienda 2. cóclea 3. cuchillo de corte 4. lámina pinchada 5. octavilla de bloqueo 		
Grupo molienda medio Unger <ol style="list-style-type: none"> 1. boca de molienda 2. cóclea 3. primera lámina pinchada 4. cuchillo de corte 5. segunda lámina pinchada 6. anillo 7. octavilla de bloqueo 		

<p>Grupo molienda Unger totale</p> <ol style="list-style-type: none"> boca de molienda cóclea primera lámina pinchada primer cuchillo de corte segunda lámina pinchada segundo cuchillo de corte tercera lámina pinchada anillo octavilla de bloqueo 	
<p>Grupo molienda Enterprise (Uniko)</p> <ol style="list-style-type: none"> boca de molienda cóclea cuchillo de corte lámina pinchada octavilla de bloqueo 	

USO NORMAL, USO IMPROPIO, USO NO CORRECTO O PROHIBIDO

La máquina descrita en el presente manual de instrucciones y uso es prevista para ser conducida **por un solo operador** adiestrado e informado sobre los riesgos residuos, pero con las competencias, en materia de seguridad, de los empleados a la manutención.



En su **USO NORMAL**, y razonablemente previsible, la máquina puede ser utilizada solamente para moler, reducir de dimensión **carne fresca no congelada, por los utensilios de corte**. La carne tiene que ser priva de huesos u otros partes de consistencia diferente de la carne



La máquina no tiene que ser utilizada **DE MODO IMPROPIO**; en particular:

- no tiene que ser empleada para usos domésticos
- no tiene que ser hecha funcionar con parámetros diferentes de aquellos indicados en el tablero de las características técnicas
- por cada empleo de la máquina con modalidades diferentes de aquellos indicados en el presente manual, el constructor declina cada responsabilidad
- lo explotador es responsable de los daños resultantes de la fallida observancia de las condiciones de ejercicio concordada durante específica técnica y de confirmación de orden,
- no hacer funcionar la máquina a vacío**,
- no forzar o deteriorar intencionalmente ni remover o esconder las etiquetas



La máquina no tiene que ser utilizada **DE MODO NO CORRECTO** o bien **PROHIBIDO** en cuanto se pudieran causar daños o heridas para el operador; en particular:

- es prohibido **desplazar la máquina** cuando está abrochada a la alimentación eléctrica;
- es prohibido **tirar el cable de alimentación eléctrica o la máquina** para desconectar la espina de alimentación,
- es prohibido **poner pesos** sobre la máquina o sobre el cable de alimentación eléctrica,
- es prohibido **posicionar el cable de alimentación eléctrica** sobre partes cortantes o con peligro de quemadura,
- es prohibido el empleo de la máquina con el **cable de alimentación eléctrica u los aparatos de mando** dañados y no integros;
- es prohibido **dejar la máquina apagada** con el cable de alimentación eléctrica anudado a la espina de alimentación,
- es prohibido **dejar la máquina cargada abandonada**;
- es prohibido **enhebrar cualquier tipo de objeto** dentro del casquete de ventilación del motor;
- es prohibido **posicionar la máquina sobre objetos diferentes de un banco de trabajo** empleado en el sector alimenticio de altura incluida entre 900 - 1100mm del plan de pisoteo,
- es prohibido **enhebrar cualquier tipo de objeto** bajo el zócalo de la máquina o posicionar paños u otro entre los prensatelas de apoyo de la máquina y el banco de trabajo,
- es prohibido **el empleo de sustancias inflamables, corrosivas o nocivas por la limpieza**,
- es prohibido **sumergir la máquina** en agua u otros líquidos;

13. es prohibido **el empleo a personal no autorizado** y con ropa diferente de aquellas indicada por el empleo,
14. es prohibido introducir productos u objetos habientes características diferentes de las indicáda en el empleo normal, cuales por ej. huesos, carne congelada, productos no comestibles u otros objetos cuál bufandas, etc...,
15. es prohibido remover la tolva durante la elaboración de la máquina o en todo caso cuando ha sido depositado producto alimenticio por trabajar,
16. es prohibido aflojar el pómulo de bloqueo de la boca u la octavilla de bloqueo sea durante la elaboración y en todo caso antes de 5 seg del mando de detención de la máquina,
17. es prohibido el funcionamiento **con los amparos de protección y fijos no parados correctamente o extirpados;**
18. es prohibida la **parcial eliminación** de las protecciones y las señales de peligro.
19. es prohibido el funcionamiento sin que hayan sido adoptadas de parte de lo explotador todas las **medidas acerca de la eliminación de los riesgos restantes,**
20. es **prohibido fumar u usar aparatos a llama libre** y manipular materiales incandescentes, a menos que no sean adoptadas idóneas medidas de seguridad,
21. es prohibido accionar o regular los dispositivos de control y bloqueo cuál pómulos o parecidos sea durante el funcionamiento de la máquina, sea si no se tiene la autorizacion
22. **el empleo con placas perforadas con agujeros diámetro > de 8mm está prohibido.**



Lo explotador es en todo caso responsable de los daños resultantes de la fallida observancia de las condiciones de empleo normal precisada. Por eventuales dudas dirigirse al Centro de Asistencia Autorizado

CAP. 3. INSTRUCCIONES POR LA SEGURIDAD

ANTEPUESTA



La fallida aplicación de las normas y procedimientos de seguridad puede ser manantial de peligro y daño. **La máquina se entiende vinculada en el** empleo al respeto, de parte del usuario final, de:

1. todas las reglas, de inserción en el entorno y de comportamiento de las personas, establecidas por las leyes y/o normas aplicables; con particular referencia a la instalación fija a monte de la máquina dotada y por su atadura/funcionamiento;
2. todas las ulteriores instrucciones y advertencias de empleo que hacen parte de la documentación técnico/gráfica anexa a la máquina misma.



Excepto dónde de otra manera precisado, **el personal que ejecuta las intervenciones de instalación, atadura, manutención, reinstalación v reutilizacion, búsqueda averías, demolición v desmantelamiento** tiene que ser un **personal experto** adiestrado en materia de seguridad e informado sobre los riesgos residuos, con las competencias, en materia de seguridad, de los empleados a la manutención

ENTORNOS, PUESTOS DE TRABAJO Y DE PASO

El entorno de trabajo tiene que contestar a los requisitos de la norma 89/654/CEE. En el área de trabajo no tienen que ser presentes objetos extraños. El **empresario**, en el respeto de la norma 89/391/CEE, que atañe la realización de medidas dirigida a promover la mejoría de la seguridad y la salud de los trabajadores durante el trabajo, tiene que proveer a eliminar o reducir los riesgos residuos indicados como previstos en el presente manual.

ADVERTENCIAS EN MÉRITO A LOS RIESGOS RESIDUOS

RIESGO RESIDUO DEBIDO A LA ELIMINACIÓN DE LOS REPARTES FIJOS, INTERVENCIONES SOBRE PARTES ROTAS/ GASTADAS



Por cualquiera **eventualidad el operador no tiene que intentar nunca abrir o remover un amparo fijo o forzar un aparato de seguridad.**

En la fase de **attrezzaggio, de manutención v de limpieza, y durante todas las ulteriores operaciones manuales** que ocurren introduciendo las manos u otros partes del cuerpo en las áreas peligrosas de la máquina, queda sobre todo un riesgo residuo debido a:

1. **choques con partes constructivos de la máquina**
2. **arrastramiento y/o abrasión con partes rudas de la máquina**
3. **corte con partes afilados de los utensilios.**

Además, el operador y el manutentor **tienen que ser adiestrados por la intervención conexas a las operaciones manuales con amparos abiertos**, tienen que ser instruidos sobre los consiguientes riesgos conectados y tienen que ser autorizados por persona responsable.

DISPOSITIVOS DE PROTECCIÓN SOBRE LA MÁQUINA



Las protecciones y los dispositivos de seguridad de la máquina no tienen que ser removidos. En caso de que estos tengan que ser removidos por exigencias de manutención extraordinaria **tendrán que ser adoptadas enseguida medidas adecuadas a poner en evidencia y a reducir al límite mínimo posible el peligro que deriva.**

La remesa en sitio de la protección o del dispositivo de seguridad tiene que ocurrir en cuanto sean dejadas las razones que han hecho necesario su temporal eliminación.

Los órganos de transmisión de la máquina son completamente segregados a través de protecciones fijas que no permiten el acceso a ninguna cadena cinemática.

Considerando las modalidades de empleo de la máquina y su destino de empleo, los elementos móviles no son segregados por amparos fijos, ripícolas muebles u otros aparatos de seguridad.

Las partes del grupo de molienda, resultan puestas a distancias de los puntos de acceso para que no sean alcanzables puntos peligrosos.

Por todas la función de seguridad que comprenden las partes de los sistemas de mando y control atados a la seguridad, han sido utilizados miembros y principios de seguridad y miembros bien aprobados.

CAP. 4. TRANSPORTE, PUESTA EN SERVICIO Y USO



La gestión de la máquina es permitida únicamente a personal autorizado y oportunamente instruido y dotado de una suficiente experiencia técnica.

Antes de encender la máquina efectuar las siguientes operaciones:

- leer cuidadosamente la documentación técnica
- conocer cuáles protecciones y aparatos de emergencia están disponibles sobre la máquina, su localización y su funcionamiento.

El empleo no autorizado de partes comerciales y accesorios que hacen parte de las protecciones y de los aparatos de seguridad puede provocar el averiguarse de funcionamientos defectuosos y el sublevarse de situaciones de peligro para el personal operador. **El operador tiene** que haber recibido una adecuada formación.

POSICIONES DE TRABAJO Y TAREAS DE LOS OPERADORES

Como prescrito en el manual de instrucciones y uso, la máquina es planeada para ser conducida por un operador adiestrado e informado sobre los riesgos residuos, pero con las competencias, en materia de seguridad, de los empleados a la manutención.

La zona normal de trabajo del operador es:

3. la zona lateral de la máquina en proximidad de la tolva (definida zona de carga) en condiciones normales de funcionamiento por las operaciones de cargo manual del producto alimenticio en la tolva y durante el empleo de la mano del mortero para convoyar el producto alimenticio dentro del cuello de la máquina, con los amparos fijos en posición cerrados y bloqueados;
4. la zona anterior de la máquina en proximidad de la zona de descargue del producto alimenticio en condiciones normales de funcionamiento por las operaciones de cobro manual del producto alimenticio depositadas en adecuado contenedor, con los amparos fijos en posición cerrados y bloqueados

TRANSPORTE, MOVIMIENTO, OPERACIONES DE ALMACENO

Todas las operaciones de transporte y movimiento tienen que ser ejecutadas de **personal adecuadamente informado y formado y tiene que haber leído y comprendido** las prescripciones de seguridad indicadas en el presente manual de instrucciones y uso. Hace falta:



1. siempre ejecutar el movimiento y el transporte de la máquina cuando se encuentra descargada;
2. averiguar que los medios por el levantamiento estén capaz de soportar el peso y el estorbo de la carga en condiciones de seguridad y que sean del tipo homologado y subordinado a regular manutención,
3. adoptar todas las medidas necesarias para asegurar la máxima estabilidad de medios y cargas en relación a sus masas y a los baricentros,
4. evitar hacer padecer a la máquina bruscas sacudidas o choques accidentales durante el desplazamiento y el descargue,
5. ejecutar el movimiento con movimientos continuos, sin tirones o impulsos repetidos.

ELIMINACIÓN EMBALAJE - MODALIDAD DE ABERTURA

DESCRIPCIÓN DEL EMBALAJE - COMO DESHACERSE DEL MATERIAL DE EMBALAJE

Las máquinas, están embaladas de modo que sea evitada la infiltración/penetración de líquidos, de materias orgánicas o de seres vivos: dicho es representado por un **revestimiento en polietileno alrededor de la máquina** y el todo integrado en una **caja en cartón** de adecuada dimensión. Los espacios vacíos dentro de la caja están ocupados por **el material de llenado**

No disperses el embalaje en el entorno, pero conservarlo por eventuales transportes o bien destinarlo a las agencias de reciclaje. La valoración y la gestión a los objetivos de la compatibilidad biológica de los productos empleado en el embalaje, son de competencia y de responsabilidad de lo explotador.

Es obligación del empresario ser **a conocimiento de las leyes vigentes en mérito en el propio país y obrar para cumplir a tales legislaciones**

Es prohibido y además pasible de sanciones, dejar la máquina y el equipo eléctrico en el entorno.

OPERACIONES PRELIMINARES DE PREPARACIÓN

ESTABILIDAD

La estabilidad de la máquina es planeada de modo que, en las condiciones de funcionamiento previstas, considerando las condiciones climáticas, es tal que permite el empleo **sin riesgo de derrocamiento, de caída o de desplazamiento inoportuno**. En consideración de la conformación y de su posición, la máquina resulta ser intrínsecamente estable sin necesidad de fijado al banco de trabajo.

ALIMENTACIÓN ELÉCTRICA

Lo abrocho de la alimentación eléctrica, tiene que estar en conformidad con la **legislación pertinente del país en que es usada**.

La alimentación eléctrica tiene que ser mantenida en conformidad a las siguientes prescripciones técnicas:

1. **la alimentación eléctrica** tiene siempre que ser dl tipo y tener una intensidad correspondiente a las especificaciones indicadas en la matrícula de la máquina. Si son aplicadas tensiones excesivas, serán perjudicados irreparablemente componentes,
2. **tiene que ser previsto un dispositivo diferencial** coordinado con el circuito de protección, respetando la legislación y las disposiciones legislativas y reglamentarias vigentes en el país de instalación;
3. **el cable por la alimentación eléctrica fuera de la envoltura** de la máquina, tiene que ser hecho pasar en los espacios de Usted predispuestos y adecuadamente protegido;
4. si esta presente **el conductor de neutro (N)** antes de alimentar el equipo eléctrico, de parte de Usted tiene que ser garantizada su continuidad (unido y disponible).
5. antes de alimentar el equipo eléctrico, Usted tiene que garantizar la continuidad del conductor amarillo verde del circuito equipotencial de protección.

APARATO DE SECCIONAMIENTO DE LA ALIMENTACIÓN ELÉCTRICA

El dispositivo de seccionamiento de la alimentación, como verificable de cuánto descrito por el esquema de los circuitos de potencia entregado con el equipo eléctrico, es provisto por lo única naciente de **alimentación de la máquina**.

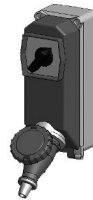
En caso de incompatibilidad entre la toma de red y la espina del aparato **hacer reemplazar la toma con otro de tipo apto de personal de manutención**.

El aparato de seccionamiento de la alimentación permite de **separar (aislar) el equipo eléctrico de la máquina** de la alimentación, para hacer posible la efectuación de intervenciones sin riesgos de descargas eléctricas.

El aparato de seccionamiento presenta dos posibles posiciones:



OFF o "desconectado", el equipo eléctrico resulta seccionado por la alimentación eléctrica



ON o "integrado", el equipo eléctrico resulta unido a la alimentación eléctrica

MONTAJE / DESMONTAJE DEL GRUPO MOLIENDA



Las operaciones de montaje/desmontaje de cualquier órgano de la máquina **deben ser efectuadas a máquina firme y con la espina desconectada de la toma**, o bien con el aparato de seccionamiento en OFF.

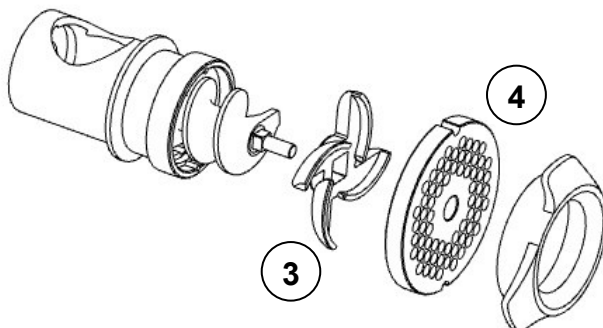
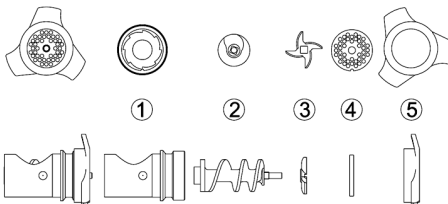
Los grupos de molienda que pueden ser previstos, según las exigencias de elaboración, pueden ser: **Enterprise**, **medio Unger** ed **Unger total**.

El montaje del **grupo molienda Enterprise** sobre la máquina se desarrolla en dos fases (como ejemplo es reconducida la picadora con cuerpo máquina base).

ESPAÑOL

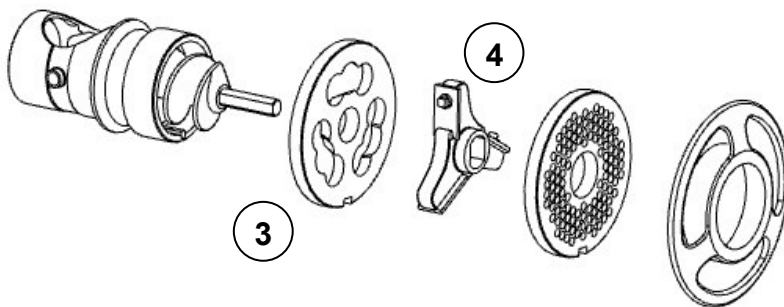
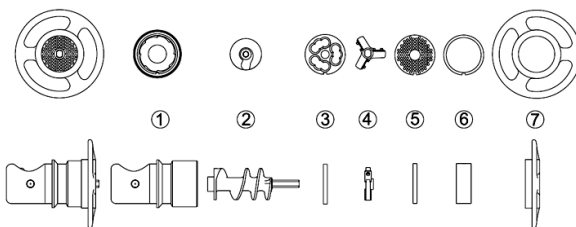
La fase n. 1 por el **grupo molienda Enterprise** se realiza sobre un banco de trabajo siguiendo el orden bajo indicado:

1. Insertar en el boqueton (1) en el orden: cóclea (2), cuchillo de corte orientado como en figura y encajado en el gozne de arrastre (3), lámina pinchada (4) encajada en la sede del boqueton (1);
2. Atornillar y cerrar la octavilla de bloqueo (5).



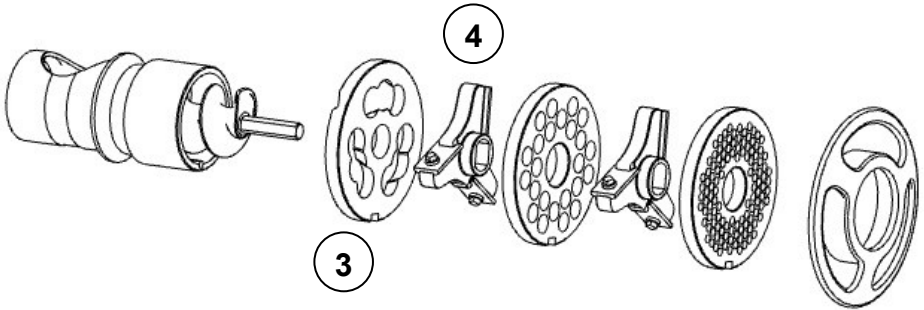
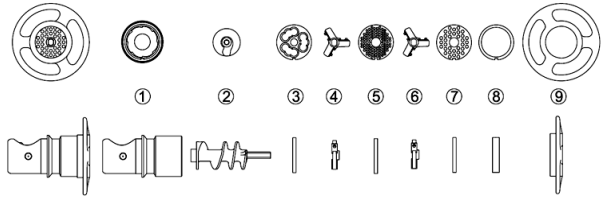
La fase n. 1 por el **grupo molienda medio Unger** se realiza sobre un banco de trabajo siguiendo el orden bajo indicado:

1. Insertar en el boqueton (1) en el orden: cóclea (2), primera lámina (3), cuchillo de corte orientado como en figura y encajado en el gozne de arrastre (4), segunda lámina pinchada (5) encajada en la sede del boqueton (1), anillo (6);
2. Atornillar y cerrar la octavilla de bloqueo (7).



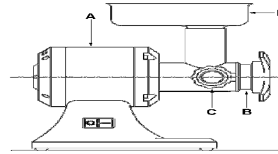
La fase n. 1 por el **grupo molienda Unger total** se realiza sobre un banco de trabajo siguiendo el orden bajo indicado:

1. Insertar en el boqueton (1) en el orden: cóclea (2), primera lámina (3), primer cuchillo de corte orientado como en figura y encajado en el gozne de arrastre (4), segunda lámina pinchada (5), según cuchillo de corte orientado como en figura y encajado en el gozne de arrastre (6), tercera lámina pinchada (7) encajada en la sede del boqueton (1), anillo(8);
2. Atornillar y cerrar la octavilla de bloqueo (9).



La fase n. 2 se realiza sobre la máquina:

1. Enhebrar hasta el golpe el grupo molienda completo (B) sobre la máquina (A);
2. Cerrar el pómulo para boca (C) hasta cuando el grupo molienda (B) es parado sobre la máquina (A);
3. enhebrar la tolva (D) en el cuello de la máquina
4. En estas condiciones la máquina está lista para trabajar.



Las actividades de desmontaje del grupo de molienda de la máquina, se desarrollan siguiendo de modo a reacio las fases de montaje anteriormente descritas, partiendo de la fase n. 2 y pasando a la fase n. 1.

Por un mejor rendimiento y duración de la lámina y del cuchillo **se aconseja tenerlos siempre unido**.

ROTACIÓN DEL GRUPO DE MOLIENDA



Las operaciones en seguida indicadas, tienen que ser desarrolladas por el manutenedor de la máquina (**personal especializado en el sector de la manutención eléctrica de las máquinas industriales**).

Por máquinas alimentadas con tensión trifásica (3 PE AC 400V 50Hz), aflojar ligeramente la octavilla de bloqueo para no ejercer una fuerte presión sobre la lámina pinchada de parte del cuchillo de corte. Al acto del encendido averiguar que la cóclea **gira a izquierdas en sentido antihorario**.

En caso en que se hubiese una rotación horaria, apagar la máquina desenchufando, desmontar, desconectar los dos conductores de fase e invertirlos de posición.

DESCRIPCIÓN DEL FUNCIONAMIENTO

Los dispositivos de mando son planeados y contruidos para estar muy seguros y confiables y resistentes a los apremios normales de servicio, a los esfuerzos previsibles y a los agentes externos. Además son claramente visibles y contraseñados por un marcateje apto. En seguida son reconducidos los principales **dispositivos de mando**:

TIPO / COLOR	REFERIMIENTO / DESCRIPCIÓN
Botón / negro	"0" / Botón por el mando de detención de la máquina
Botón / blanco	"I" / Botón por el mando de inicio de la máquina

ARRANQUE

El arranque de la máquina es solamente posible **con una acción voluntaria sobre el aparato de mando previsto a tal fin**: pulsante blanco "I" por el mando de inicio de la máquina.

NB. En el modelo TI 32R el arranque es posible sólo con la tolva integrada y correctamente posicionada.

PARO

Por el mando de paro accionar el pulsante negro "0". En caso de **paro momentáneo o prolongado**, antes de reponer en función la máquina, tienen que ser sacados todos los productos alimenticios dentro de la máquina: seguir las indicaciones relativas al desmontaje del grupo de molienda.

SEGURIDAD DE FUNCIONAMIENTO

En el caso en que la máquina sea bajo esfuerzo, o bien sea sometida a tiempos de funcionamiento demasiado largos o sometida a sobrecargado, la misma se para en seguida por la entrada en función de la protección térmica. En este caso **esperar que se haya completamente enfriada** antes de proceder a la función de arranque. **El modelo TI 32R** cuenta con un aparato de seguridad sobre la tolva. El errado posicionamiento o el fallido empleo de la tolva comporta el no funcionamiento de la máquina.

AUSENCIA DE TENSIÓN

En caso de interrupción de la alimentación eléctrica o si la máquina es despegada por la red eléctrica, este última podrá ser reavivada solo siguiendo la función de arranque, **después de la vuelta de la alimentación eléctrica u el reanudo a la red eléctrica**.

CONTROLES Y VERIFICACIONES ANTES DEL ARRANQUE

VERIFICACIONES / CONTROL ANTES DEL ARRANQUE	MODALIDAD Y COTEJOS
Cerciorarse que: ➤ No hay sobre la máquina, dentro de la tolva, dentro del cuello de la máquina objetos extraños	Control visual de las partes indicadas, para cerciorarse de la ausencia de objetos o cuerpo extraños cuál utensilios varios, harapietas, etc... y que no hay en todo caso el producto alimenticio. En caso de presencia proveer a su eliminación.
Cerciorarse de la limpieza: ➤ de las partes interiores del cuello de la máquina y del grupo de molienda ➤ de los empujadores ➤ de la superficie externa de la máquina	Todas las superficies de las partes indicadas, antes del empleo de la máquina tienen que ser controladas visualmente para cerciorarse de sus limpieza. En caso de presencia de mohos u otro tipo de suciedad, proveer al procedimiento de limpieza según las indicaciones de que al capítulo 5
Cerciorarse de la integridad: ➤ de las protecciones fijas, ➤ de la tolva de carga, ➤ del cuello de la máquina, ➤ del cuerpo de la máquina	Todos los amparos fijos, etc.. tienen que desarrollar la función por que han sido previstos. Control visual de las partes indicadas para cerciorarse su integridad en la parte externa de su superficie. Las partes tienen que ser reemplazados en todo caso a las primeras señales de erosión o rotura.
Cerciorarse de las funciones: ➤ de las partes del sistema de mando / control relativo a la seguridad; ➤ de los aparatos de mando.	Todos los aparatos tienen que desarrollar la función por que han sido previstos. Mandar directamente los dispositivos para que ésta determinen la función esperada. Los actuadores y todas las partes tienen que ser reemplazados en todo caso a las primeras señales de erosión o rotura.
Cerciorarse de la ausencia: ➤ de ruidos extraños después del arranque	Durante la comprobación de la función de los dispositivos de mando, en el caso en que se hayan ruidos extraños, debidos por ejemplo a un agarrotamiento o roturas mecánicas, parar en seguida la máquina, y activar el servicio de manutención.
Cerciorarse de la ausencia: ➤ de huellas de aceite sea sobre el banco de apoyo de la máquina que en la cóclea	Sea durante la elaboración, sea al final de cada elaboración, controlar, la ausencia de huellas de aceite en las partes indicadas. En el caso en que se hayan goteas de fluido, parar en seguida la máquina, y activar el servicio de manutención.

Para cualquier tipo de intervención o por la sustitución de las partes que resultan dañadas, **activar el servicio de manutención**.

La eventual sustitución tiene que ocurrir con productos originales del constructor o al menos de calidad, seguridad y características equivalentes. Por ahondamientos contactar el Centro de Asistencia Autorizado.

PUESTA EN FUNCIÓN

El operador de la máquina, puede poner en función la máquina, siguiendo en orden las indicaciones bajo reconducidas:

1. Resultado positivo de los controles de las operaciones preliminares de preparación,
2. Resultado positivo de los controles a la alimentación eléctrica,

3. Resultado positivo de los controles de inserción y posicionamiento de la tolva
4. Resultado positivo de los controles al montaje del grupo de molienda,
5. Resultado positivo de los controles a la correcta rotación de la cóclea,
6. Resultado positivo de los controles / verificaciones antes del arranque y periódicas,
7. Resultado positivo de los controles finalizados a verificar el respeto de todas las condiciones de seguridad,
8. Abrochar espina en oportuna toma de corriente,
9. Posicionar un barreno de colección en la zona anterior de la máquina en correspondencia de la zona de salida de la carne molida,
10. Posicionarse en la zona izquierda de la máquina y encaminar la máquina accionando el aparato de mando de start "I",
11. Introducir manualmente el producto alimenticio dentro del cuello de la máquina y empujarlo hacia la cóclea empleando la mano del mortero en dotación.
12. Al término de la introducción del producto alimenticio en el cuello de la máquina, o bien cuando de la lámina pinchada ya no rebosa el producto, parar la máquina accionando el aparato de mando de paro "0".



Se encomienda de no hacer funcionar la máquina a vacío, sin el producto alimenticio.

APAGAMIENTO

En sucesión, las operaciones de apagamiento tienen que seguir cuánto en seguida indicado:

1. antes del apagamiento esperar la conclusión del derrame del producto alimenticio lámina pinchada;
2. parar la máquina accionando el dispositivo de mando de paro "0",
3. desconectar la espina de la máquina de la toma de alimentación,
4. ejecutar las intervenciones de limpieza.

DESBLOQUEO EN CASO DE OBSTÁCULO

Durante la elaboración, o bien durante la rotación de la cóclea, a causa de la introducción de productos comestibles con partes no homogéneas, cuales por ej. huesos u otro, la máquina podría pararse.

La misma situación puede determinarse a causa de una avería de la alimentación eléctrica, o bien cuando la máquina es parada con el producto alimenticio a su interior.

Para poder normalmente retomar la elaboración, tiene que ser bajado el grupo de molienda, con la siguiente diferenciación: **el desmontaje no tiene que ocurrir aflojando la octavilla de bloqueo, pero aflojando el pómulo de bloque de la boca de molienda.**

CAP. 5. MANUTENCIÓN, BÚSQUEDA AVERÍAS Y LIMPIEZA

REQUISADOS DEL MANUTENTOR

Con el término "**manutención**" no tiene que sólo ser entendido el control periódico del normal funcionamiento de la máquina pero también el análisis y el consiguiente remedio de todas aquellas causas que por motivo cualquiera ponen la máquina fuera de servicio. Es absolutamente necesario que por las actividades de **manutención, limpieza, sustitución partes y búsqueda averías** efectuadas por lo explotador, **esto debere sea confiado a personal experto**, competente y autorizado por el empresario.

Todas las operaciones de **manutención, limpieza y sustitución partes**, ninguna excluida, tienen que ser obligatoriamente ejecutadas con la máquina completamente firme y aislada por los manantiales de alimentación externa.

PRESCRIPCIONES DE MANUTENCIÓN

ELIMINACIÓN DE LOS AMPAROS Y/O DISPOSITIVOS DE PROTECCIÓN

Por algunas intervenciones de que al presente **capítulo, es necesario remover de su posición algunos amparos fijos.**

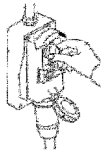
La eliminación sólo puede ocurrir a obra del manutentor.

Al término de las intervenciones, dichos amparos, tienen que ser repuestos y bloqueados en su original posición, con los sistemas de fijado que fueron previstos antes de la intervención.

El responsable de la manutención tiene que desactivar completamente la máquina, como además en seguida indicado, antes de proceder a la remoción de un amparo fijo y/o a la sustitución de un elemento

AISLAMIENTO DE LAS FUENTES DE ALIMENTACIÓN EXTERNA

Antes de ejecutar cualquiera operación de manutención, limpieza y sustitución partes, se tienen que seccionar y aislar las fuentes de alimentación externa.



Posicionar a "cero" el aparato de protección puesto a monte de la línea de alimentación del equipo eléctrico.



Desconectar el aparato de seccionamiento general y proveer a proteger la espina con adecuados sistemas

BUSQUEDA AVERÍAS Y DESBLOQUEO ELEMENTOS MÓVILES

En seguida son indicados las intervenciones por la búsqueda estropeas o averías y desbloqueo elementos móviles que pueden ser desarrollados por el manutener.

TIPO	POTENZIAL/ES CAUSA/S	MODALIDAD Y COTEJOS
Falta tensión de red	Black out general	Contactar el ente distribuidor de la energía eléctrica
	Intervención de fusibles o magnetotérmicos sitio monte de la línea de alimentación de la máquina	Después de haber eliminado las causas que han determinado la intervención del dispositivo de protección, restablecerlo. En caso de persistencia del problema contactar a un técnico electricista.
Interrupción de funcionamiento	Intervención del aparato de protección interno a la máquina	Contactar a un técnico electricista: después de haber eliminado las causas que han determinado la intervención de un aparato de protección, restablecerlo. En caso de intervención de fusibles , reemplazarlos con tipos del mismo idéntico modelo, calibrado y curva de intervención.
	Levantamiento del mango del grupo rallador	Levantando el mango del presor del grupo rallador, la máquina se para enseguida por la entrada en función del micro interruptor de seguridad. Bajar el presor a la altura que no permite la introducción de los dedos hacia el rodillo rallador y encaminar la máquina.
La máquina no funciona: la cóclea no gira	Causa/s no identificables	Contactar directamente el <u>Centro de Asistencia Autorizado</u>
	Carecer de alimentación del voltaje.	Controlar y restablecer la energía eléctrica.
	Tolva insertada o mal posicionada sólo sobre el mod. TI 32R	Insertar o reposicionar la tolva
	Seccionando los dispositivos puestos "OFF".	Girar los aparatos de seccionamiento en la posición "ON"
	Fusibles intervenidos o no funcionamiento del magnetotérmico.	Hacer reemplazar los fusibles participantes, controlar el estado de los interruptores magnetotermicos.
Funcionamiento carecido botón corriente .	Controlar la eficiencia del interruptor de START y eventualmente contactar directamente el <u>Centro de Asistencia Autorizado</u> .	
Termal intervención debido al recalentamiento.	Esperar el completo enfriamiento antes del reavivo máquina	

MANUTENCIÓN EXTRAORDINARIA

Por las intervenciones de manutencción extraordinaria, consiguientes a roturas o a revisiones o daños mecánicos o eléctricos, es necesaria una solicitud de intervención directamente al Centro de Asistencia Autorizado.

Las instrucciones relativas a la manutencción extraordinaria, no comparecen en el presente manual de instrucciones y uso y tienen que ser explícitamente solicitadas al fabricante.

LIMPIEZA



Es prohibido limpiar a mano los órganos y los elementos en movimiento.

Todas las intervenciones de limpieza tienen que ser puestos en acto sólo y exclusivamente, **después de haber descargado la máquina con el producto alimenticio en elaboración y haberla aislada del manantial de alimentación eléctrica y energía externa.**

La máquina, la instrumentación eléctrica y los componentes a bordo máquina, **no tienen que ser lavados nunca utilizando agua, tan menos en forma de chorros de cualquiera naturaleza y cantidad; por tanto, sin "cubo" ni "goma" ni "esponja"**. No poner nunca directamente la máquina en el lavabo o bajo el grifo.

La clasificación del nivel de higiene de la máquina y los aparatos asociados, por el empleo previsto, es 2 (dos): máquina que, en consecuencia de una valoración del riesgo de higiene, está conforme a los requisitos de las normas internacionales aplicables, pero solicita un desensamblaje programado por la limpieza.

FRECUENCIA	PERSONAL	MODALIDAD
Al término de cada turno de trabajo y en todo caso antes del empleo diario	Operator	<p>Todas las superficies y las partes de los maquina destinadas a venir a contacto con el producto alimenticio, o bien, las zonas alimenticias (el pressor, la boca rallador y el rodillo rallador), y las zonas rocias (superficie externa de la máquina), tienen que ser limpiadas y desinfectadas con las modalidades bajo reconducidas</p> <ul style="list-style-type: none"> ➤ Desconchar las superficies de los eventuales restos de producto alimentar (por ej. con rascadores de plastico); ➤ Limpiar todas las superficies de la zona alimenticia y zona rocia con un paño blando humedecido, con detergente diluido en agua caliente (también del común jabón por platos va muy bien) no dejarlos en agua. Con una esponja limpiar el interior de la boca de molienda. Utilizar productos especificos por acero, o para el aluminio: estos tienen que ser líquidos, no en crema o pastas en todo caso abrasivas, y sobre todo no tienen que contener cloro. Contra las sustancias gordas se puede usar el alcohol denaturado. ➤ Aclarar con agua caliente limpia y sucesivamente secar todas las superficies de la zona alimenticia y zona rocia con un paño blando que no pierda pelos. ➤ Solo las partes de acero INOX del grupo de molidura pueden ser lavadas también en el lavavajillas, mientras que las de aluminio o hierro fundido que figuran en la tabla siguiente no pueden lavarse en el lavavajillas <p>DESINFECCIÓN</p> <ul style="list-style-type: none"> ➤ Utilizar detergentes con PH neutro no oxidantes ➤ Si se emplea agua caliente (> 60 °C), utilizar exclusivamente agua desmineralizada ➤ Si se emplean otros productos, estos deben ser adecuados para el tipo de material. ➤ En las máquinas con partes de aluminio o hierro fundido (ver tabla siguiente) se pueden emplear productos a base de ácido peracético. <p>PERÍODOS DE LARGA INACTIVIDAD</p> <ul style="list-style-type: none"> ➤ Durante los períodos de larga inactividad de la máquina proveer a dar enérgicamente sobre todas las superficies de acero (especialmente si inoxidable) un paño mojado de aceite de vaselina de modo de tender un velo protector. <p>COSAS DE NO HACER ANTES O DURANTE LA LIMPIEZA:</p> <ul style="list-style-type: none"> ➤ Acceder a los elementos móviles sin haber verificado preventivamente el paro; ➤ Acceder a los elementos móviles sin haberla parada en seguridad garantizada (bloqueo en la posición de cero de los aparatos de seccionamiento de la alimentación eléctrica) <p>PRODUCTOS DE NO USAR:</p> <ul style="list-style-type: none"> ➤ aire comprimido con chorros hacia las zonas con depósitos de harina y en general hacia la máquina; ➤ dispositivos a vapor; ➤ detergente que contienen CLORO (aunque diluidos) o sus compuestos como: la lejía, el ácido muriático, productos para desatascar el descargue, sosa cáustica productos para la limpieza del mármol, decalcificantes en general, etc... pueden atacar la composición del acero, manchándolo u oxidándolo irreparablemente. Las solas exhalaciones de susodichos productos pueden oxidar y en algunos casos corroer el acero; ➤ pajuela, cepillos o disquetes abrasivos realizados con otros metales o ligas, ej. acero común, aluminio, latón, etc...) o bien utensilios que hayan limpiado anteriormente otros metales o ligas. ➤ detergentes en polvo abrasivos; ➤ gasolina, solventes o fluidos inflamables y/o corrosivos; ➤ sustancias empleadas para limpiar la plata.

TABLA IDENTIFICATIVA DE PRODUCTOS CON GRUPO DE MOLEDURA DE ALUMINIO O HIERRO FUNDIDO

MOD	ALUMINIO / HIERRO FUNDIDO (Códigos)
TS12	FTS106 FTS106U FTS107 FTS107U
TI12	FTI106 FTI106U FTI107 FTI107U
TS22	FTS116 FTS116U FTS117 FTS117U FTS117UT

MOD	ALUMINIO / HIERRO FUNDIDO (Códigos)
TI22	FTI116 FTI116U FTI116UT FTI117 FTI117U FTI117UT
TS32 ECO	FTS146 FTS147
TI32 ECO	FTI146 FTI147
TI12R	FTI106R FTI106RU FTI107R FTI107RU

MOD	ALUMINIO / HIERRO FUNDIDO (Códigos)
TI22R	FTI16R FTI16RU FTI16RUT FTI17R FTI17RU FTI17RUT

CAP. 6. DESMANTELAMIENTO



El símbolo del cubo de basura tachado en la máquina indica que el producto, al final de su vida útil, debe ser tratado separadamente de otros residuos.



En caso de que decida no utilizar más la máquina porque ha quedado obsoleta, estropeada o desgastada, su puesta fuera de servicio debe ser realizada por personal debidamente cualificado y equipado. Al finalizar la actividad de desmantelamiento, todas las placas relativas a las especificaciones técnicas y demás documentos deben ser destruidos. La máquina puede ser eliminada sin necesidad de reducirla en piezas diminutas, siendo suficiente desconectar los principales grupos que la componen y enviarlos al desguace.

No elimine la máquina como residuo urbano mixto sino que debe efectuar la recogida diferenciada.

Los sistemas de retiro o de recogida de la máquina son:

- Retiro a través del consorcio del distribuidor.
- Posibilidad de entrega de la máquina al distribuidor, equivalente al acto de compra de una máquina nueva.

En la máquina no hay sustancias peligrosas con efectos potencialmente nocivos sobre el medio ambiente o la salud humana. Es fundamental que los compradores contribuyan a la reutilización, al reciclaje y otras formas de recuperación de la máquina. Es una obligación del empleador estar al corriente de las leyes vigentes que regulan la materia en su propio país y actuar de modo que pueda cumplir dichas obligaciones.



Queda prohibido y, es susceptible de sanciones, el abandono de la máquina y del equipo eléctrico en el medio ambiente.

-

CAP. 7. MATERIALES DE CONSTRUCCIÓN

A segunda de las exigencias de funcionamiento y producción, la máquina puede ser constituida con muchas tipologías de materiales de construcción.

GRUPO	TIPOLOGÍA MATERIALES				
	Acero inox 18/8	Acero inox AISI 304	Acero inox AISI 440	Arrabio tratado por alimentos	Aluminio tratado para alimentos
Cuerpo máquina y tolva	•				
Cuchillos y lámina pinchada			•		
Grupo molienda Enterprise		•		•	•
Grupo molienda medio Unger		•		•	
Grupo molienda Unger total		•		•	
Grupo molienda T... 12 / T... 22		•		•	•
Grupo molienda T... 32		•			
Grupo molienda T... 32 ECO		•		•	
Grupo molienda T... 32 R		•			

CAP. 8. OPTIONAL

OPTIONAL PASATOMATE

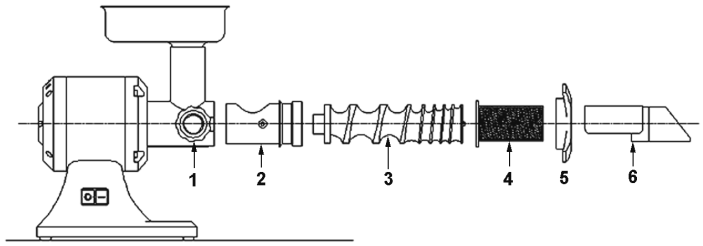
El pasatomate es un accesorio opcional por las máquinas de la serie 12 y 22. Está capaz de exprimir tomates, pasar fruta (sin huesco) y verdura (cocida).

La carga del producto alimenticio en la tolva ocurre manualmente; siempre manualmente y con el auxilio de la mano del mortero el producto alimenticio es introducido en el cuello de molienda hacia la cóclea.

El montaje de la aplicación pasatomate sobre la máquina se desarrolla en las siguientes fases (como ejemplo es reconducido la máquina con cuerpo base)

ESPAÑOL

1. Montar el boqueton 2 y cerrarlo con el adecuado pómulo para accesorios 1
2. Insertar la cóclea 3 dentro del boqueton 2
3. Insertar el filtro 4
4. Parar el filtro a través de la octavilla 5
5. Insertar y posicionar el goteador 6
6. Disponer los contenedores de colección por el pasado y por el descarte
7. Por el funcionamiento referirse a las instrucciones de la picadora



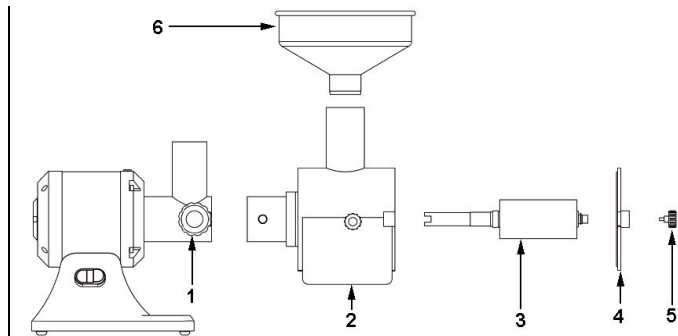
OPTIONAL PASAPURE'

El pasapuré es un accesorio opcional por las máquinas de la serie 12 y 22. Está capaz de preparar puré de patatas o legumbres hervidos.

La carga del producto alimenticio en la tolva ocurre manualmente; siempre manualmente y con el auxilio de la mano del mortero el producto alimenticio es empujado hacia el rollo de aplastamiento.

El montaje de la aplicación pasapuré sobre la máquina se desarrolla en las siguientes fases (como ejemplo es reconducido la máquina con cuerpo base)

1. Montar el cuerpo pasapuré 2 y cerrarlo con el adecuado pómulo para accesorios 1
2. Insertar el gozne con rodillo 3 dentro del cuerpo pasapuré 2
3. Montar el tapón de cierre 4 a través de los dos pómulos 5
4. Parar el tapón de cierre 4 a través de los dos pómulos 5
5. Insertar la tolva 6
6. Disponer el contenedor de colección
7. Por el funcionamiento referirse a las instrucciones de la picadora.



INDEX

CHAP. 1.	ORGANISATION DU CONTENU ET MODALITES DE CONSULTATION	3
CHAP. 2.	INFORMATIONS GENERALES ET CARACTERISTIQUES	4
CHAP. 3.	INSTRUCTIONS POUR LA SECURITE	8
CHAP. 4.	TRANSPORT, MISE EN ROUTE ET EMPLOI	9
CHAP. 5.	ENTRETIEN, RECHERCHE DEFAILLANCES ET NETTOYAGE	14
CHAP. 6.	DEMANTELEMENT	17
CHAP. 7.	MATERIAUX DE CONSTRUCTION	17
CHAP. 8.	OPTIONAL	18

GARANTIE

La machine est garantie 12 (douze) mois dès la date de la vente.

La garantie couvre les réparations des machines achetées chez les points de vente autorisés, au cas où l'on démontrerait qu'elles sont défectueuses dans les matériaux ou dans l'assemblage, aux conditions établies ci-de suite:

1. par garantie on l'entend le remplacement gratuit de toutes les parties qui ont résulté défectueuses de fabrication. La garantie déchoit si elle n'est pas accompagnée de ticket de caisse ou facture attestant l'achat et pour les cas suivants:
 - a. effraction de la machine ou endommagement de la même dû à incurie;
 - b. emploi de la machine avec des modalités non conformes aux avertissements rapportés sur le mode d'emploi;
 - c. dommages provoqués par la non aptitude du milieu dans lequel l'appareil opère et par des phénomènes non dépendants du normal fonctionnement de la machine (irrégularité des valeurs tension et fréquence dans l'installation de réseau);
 - d. interventions de réparation effectuées par des personnes ou centres non autorisés par le fabricant,
2. la demande d'intervention en garantie devra être effectuée uniquement à des points de vente ou laboratoires autorisés;
3. la machine devra être rendue en port franc au constructeur pour la réparation et les dépenses de transport sont toujours à la charge du destinataire,
4. le remplacement de la machine et aussi le prolongement de la garantie suite à intervention pour défaillance sont exclus;
5. le fabricant ne répond pas pour défaillances directes ou indirectes de n'importe quelle nature à des personnes ou choses pour l'emploi impropre de la machine ou pour non emploi pendant le temps qui est nécessaire pour les réparations.

MODELE	TS 12 / TI 12 / TS 22 / TI 22 / TSK 12 / TIK 12 / TSK 22 / TIK 22 / TS 32 ECO / TI 32 ECO / TI 12R / TI 22R / TI 22RS / TI 32R / TI 32RS
--------	--

Notice d'utilisation	
Edition	Janvier 2018

CHAP. 1. ORGANISATION DU CONTENU ET MODALITES DE CONSULTATION

BUT DE LA NOTICE D'UTILISATION

IMPORTANTANCE DE LA NOTICE D'UTILISATION

La notice d'utilisation présente doit être considérée comme **partie intégrante de la machine**:

1. elle doit être gardée pour toute la vie de la machine.
2. elle doit accompagner la machine en cas de cession de la même.
3. outre à rapporter toutes les renseignements utiles pour les opérateurs contient (recueillis en des chapitres spécifiques), les schémas électriques qui serviront pour les interventions d'entretien et réparation éventuelles.

BUT / FINALITE DE LA NOTICE D'UTILISATION

La notice d'utilisation **a le but de** fournir au client toutes les informations nécessaires afin que, outre un emploi adéquat de la machine fournie, soit en état de gérer la même dans la façon la plus autonome et sûre possible.

En outre, cette notice d'utilisation a été rédigée dans le but de fournir **des indications et avertissements** pour connaître la machine fournie, pour comprendre ses principes et limites de fonctionnement. Pour des doutes éventuels interpellier le Centre d'Assistance Autorisé.

DESTINATAIRES

La notice d'utilisation présente, livrée en nombre de 1 copie avec la machine, est fournie comme partie intégrante de la même, est adressée soit aux opérateurs soit aux techniciens qualifiés habilités à l'installation, emploi et entretien.

Le responsable du service de prévention et protection du client et **les préposés ultérieurs** auxquels la machine est destinée, doivent prendre vision de la notice d'utilisation présente dans le but d'adopter toutes les mesures techniques et d'organisation.

RESPONSABILITES



- Au cas où la notice d'utilisation présente subirait des endommagements ou serait égarée, il serait possible en demandant copie au Centre d'Assistance Autorisé.
- La notice d'utilisation présente reflète l'état de la technique au moment de la construction de la machine; le constructeur se réserve le droit de mettre à jour la production et par conséquent les autres éditions du manuel, sans l'obligation de mettre à jour des productions ou manuels précédant, sinon en des cas particuliers concernant la santé et la sécurité des personnes.
- Prêter particulièrement attention au contenu des risques résidus présent sur la machine et les prescriptions auxquelles les opérateurs doivent s'en tenir.
- Le constructeur se considère responsable pour la machine dans sa configuration originelle.
- Le constructeur ne se considère pas responsable pour les dommages causés par l'emploi impropre ou non correcte de la machine et de la documentation ou pour des dommages causés par la violation de normes impératives, négligence, inexpérience, imprudence et non respect de normes réglementaires de la part de l'employeur, de l'opérateur ou du manutentionnaire et pour toute défaillance éventuelle causée par un emploi irraisonné, impropre et/ou faux
- Le constructeur ne se considère pas responsable pour les conséquences causées par l'emploi impropre de pièces de rechange non originales ou de caractéristiques équivalentes.
- Le constructeur se considère responsable seulement pour les informations rapportées dans la version originelle de la notice d'utilisation en langue italienne.
- L'insouciance des prescriptions contenues en cette notice d'utilisation provoquera la déchéance immédiate de la garantie.

Les responsables d'établissement, qui supervisent les activités de travail, doivent, dans le domaine des fonctions et compétences respectives:

- Exécuter les mesures de sécurité prévues;
- Renseigner les opérateurs des risques spécifiques auxquels ils sont exposés et les porter à la connaissance des normes essentielles de prévention;
- Disposer et exiger que chaque opérateur observe les normes de sécurité et emploie les moyens de protection mis à sa disposition;
- Placer plus d'un opérateur, en contemporaine, au travail sur ce produit manufacturé.

SIGNIFICATION DE LA SYMBOLIQUE

Ci de suite elle est clairement spécifiée la signification des symboles et des définitions qui seront utilisées dans le document présent.



DANGER

Il indique la présence d'un danger pour celui qui opère sur la machine et pour celui qui se trouve à proximité donc l'activité signalée doit être effectuée en respectant les normes de prévention des accidents en vigueur et des indications rapportées dans la notice d'utilisation présente.



PRECAUTION

Il indique un avertissement sur des informations utiles et/ou des recommandations utiles et/ou des précautions concernant l'opération en cours.



ATTENTION

Il indique une opération à exécuter attentivement pour éviter de causer des dommages à la machine.

CHAP. 2. INFORMATIONS GENERALES ET CARACTERISTIQUES

DESTINATION EMPLOI ET PARTIES CONSTRUCTIVES

Hachoir projeté pour être utilisé avec une grille dont les trous sont ≤ 8 mm.

Le hache-viande ensuite appelé "machine", est projeté pour triturer, réduire de dimension **de la viande fraîche non congelée ou non surgelée, à l'aide d'outils de découpage** pour obtenir du ragoût, des svizzere, des rissoles et des saucissons. La viande doit être sans os, ou autres parties de consistance différente de la viande.

La machine est dotée d'un moteur électrique inséré dans une fusion unique (corps machine base). Dans quelques versions la fusion peut être recouverte d'un coffre (corps machine caréné).

La viande à broyer est chargée manuellement dans la trémie de chargement, placée dans la zone supérieure de la machine et toujours manuellement et à l'aide du pilon elle est introduite dans le col de broyage vers le vis d'Archimède.

La trémie est bloquée au col de la machine. Le pilon est en matériel plastique adapte pour le contact avec des produits alimentaires.

Le groupe de broyage peut être de différentes typologies: Enterprise et de série est fourni d'une grille dont les trous sont de 6mm, Demi Unger, Unger total.

La plaque à sa fois est pressée contre le couteau par le volant inséré sur la bouche du groupe de broyage.

Le groupe de broyage est démontable, tous les matériaux en contact direct avec le produit alimentaire sont conformes aux normes hygiéniques pour aliments en vigueur.

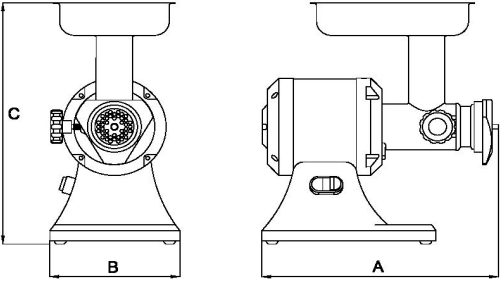
Selon les exigences de fonctionnement et de production, la machine peut présenter des différentes parties optionnelles.

La machine est dotée de plaquette d'identification sur laquelle sont rapportées les données suivantes:

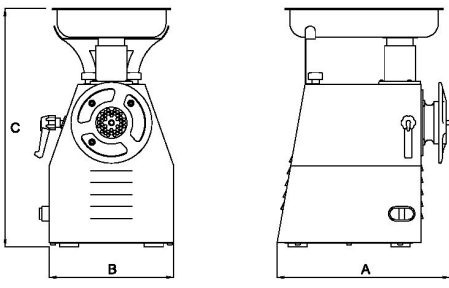
Mod.	Hp
Nr.	kW
1N PE AC. 230V 50Hz	A
Kg.	2011
	kA

[fac simile]

DONNEES TECHNIQUES ET CONSTRUCTIVES

DONNEES TECHNIQUES	MODELE				
	TS 12	TS 22	TSK 12	TSK 22	TS32 ECO
Puissance moteur (kW) / (Hp)	0.75/ 1	1.1/ 1,5	0.75/ 1	1.1/ 1,5	1,5/2
Dimension interne bouche broyage (mm)	70	82	70	82	98
Production horaire (kg/h)	150/ 200	300	150/ 200	300	400
Masse (kg)	19	22	21	23	31
Dimensions encombrement: A x B x C (mm)	370x 220x 440	440x 240x 510	440x 220x 440	490x 240x 500	500x 240x 510
					

FRANCAIS

DONNEES TECHNIQUES	MODELE									
	TI 12	TI 22	TIK 12	TIK 22	TI32 ECO	TI 12R	TI 22R	TI 22RS	TI 32RS	TI 32R
Puissance moteur (kW) / (Hp)	0.7/ 1	1.1/ 1,5	0.75/ 1	1.1/ 1,5	1,5/2	1,1/1,5	1,5/2	1,5/2	1,6/2,2	2,2/3
Dimension interne bouche broyage (mm)	70	82	70	82	98	70	82	82	98	98
Production horaire (kg/h)	150/200	300	150/200	300	400	250	350/400	400/450	500	600
Masse (kg)	19	22	23	25	35	26	31	35	40	50
Dimensions encombrement: A x B x C (mm)	430x 215x 440	440x 215x 440	480x 215x 430	490x 215x 430	500x 215x 510	400x 260x 490	450x 260x 530	435x 260x 525	510x 260x 525	475x 300x 560
										

Niveau de puissance acoustique continu équivalent pondéré A	Plus petit que 70dBa
Nature du courant - Fréquence	Cfr. Plaque de la machine
Courant à pleine charge	Cfr. Plaque de la machine
Tension nominale d'emploi	Cfr. Plaque de la machine
Tension des circuits auxiliaires	AC 24V – DC 24V
Masse et neutre	TT e TN
Degré de protection	IP X3
Lieu d'emploi	A l'intérieur
Positionnement de la machine	Banc de travail employé dans le secteur alimentaire d' hauteur comprise entre 900/1100mm de la surface de piétement de porte adéquate, avec un espace libre de circulation d'au moins 800mm
Température air milieu maximum	+40°C
Eclairage minimum demandé	500 lux
Conformité directives de produit	2006/42/CE, 2006/95/CE et modifications successives et intégrations, Reg. 1935/2004

GROUPE	MODELE														
	TS 12	TI 12	TS 22	TI 22	TSK 12	TIK 12	TSK 22	TIK 22	TS32 ECO	TI32 ECO	TI 12R	TI 22R	TI 22RS	TI 32RS	TI 32R
Corps machine base	•		•		•		•		•						
Corps machine caréné (I)		•		•		•		•		•	•	•	•	•	•
Groupe broyage Entreprise	•	•	•	•	•	•	•	•	•	•	•	•	•	•	•
Groupe broyage demi Unger	•	•	•	•							•	•			
Groupe broyage Unger total			•	•								•		•	
Groupe broyage Entreprise (Uniko)					•	•	•	•	•	•					
Optional passe-tomates	•	•	•	•							•	•			
Optional passe-purée	•	•	•	•							•	•			

GROUPE	EXEMPLE	
1. trémie de chargement 2. corps machine 3. interrupteur de commande ON / OFF 4. pommeau bloque-bouche 5. volant de blocage 6. blocage 7. col de la machine	<p>Corps machine base</p>	<p>Corps machins caréné (I)</p>
Groupe broyage Entreprise 1. bouche de broyage 2. vis d'Archimède 3. couteau de découpage 4. plaque trouée 5. volant de blocage		
Groupe broyage demi Unger 1. bouche de broyage 2. vis d'Archimède 3. première plaque trouée 4. couteau de découpage 5. deuxième plaque trouée 6. bague 7. volant de blocage		

<p>Groupe broyage Unger total</p> <ol style="list-style-type: none"> 1. bouche de broyage 2. vis d' Archimède 3. première plaque trouée 4. premier couteau de coupe 5. deuxième plaque trouée 6. deuxième couteau de découpage 7. troisième plaque trouée 8. bague 9. volant de blocage 	
<p>Groupe broyage Enterprise (Uniko)</p> <ol style="list-style-type: none"> 1. bouche de broyage 2. vis d' Archimède 3. couteau de découpage 4. plaque trouée 5. volant de blocage 	

EMPLOI NORMAL, EMPLOI ABUSIF, EMPLOI NON CORRECT OU INTERDIT

La machine décrite dans la notice d'utilisation présente est prévue pour être conduite **par un seul opérateur** formé et informé sur les risques résidus, mais avec les compétences, en matière de sécurité, des préposés à l'entretien.



Dans son **EMPLOI NORMAL**, et raisonnablement prévisible, la machine peut être utilisée seulement pour triturer, réduire de dimension la **viande fraîche non congelée ou non surgelée, à l'aide des outils de découpage**. La viande doit être sans os ou autres parties de consistance différente de la viande.



La machine ne doit pas être utilisée **DE FACON IMPROPRE**; en particulier:

1. elle ne doit pas être employée pour des emplois domestiques,
2. elle ne doit pas être mise en marche avec des paramètres différentes de ceux qui sont rapportés dans la table des caractéristiques techniques,
3. pour chaque emploi de la machine avec des modalités différentes de celle indiquées dans la notice d'utilisation présente, le constructeur en décline toute responsabilité,
4. l'utilisateur est responsable des dommages résultant de la non observance des conditions d'exercice concordées en siège spécifique technique et de confirmation de commande.
5. **ne pas faire marcher la machine à vide.**
6. ne pas forcer ou détériorer volontairement ni enlever ou cacher les étiquettes.



La machine ne doit pas être utilisée **DE FACON NON CORRECTE ou INTERDITE** puisque l'on pourrait causer des dommages ou des blessures pour l'opérateur; en particulier:

1. il est interdit de **déplacer la machine** quand elle est branchée à l'alimentation électrique;
2. il est interdit de **tendre le câble d'alimentation électrique ou la machine** pour débrancher la fiche d'alimentation,
3. il est interdit de **placer des poids** sur la machine ou sur le câble d'alimentation électrique,
4. il est interdit de **placer le câble d'alimentation électrique** sur des parties coupantes ou avec danger d'ustion,
5. il est interdit l'emploi de la machine avec le **câble d'alimentation électrique ou les dispositifs de commande** endommagés et non intégrés;
6. il est interdit de **laisser la machine arrêtée** avec le câble d'alimentation électrique branché à la fiche d'alimentation,
7. il est interdit de **laisser la machine chargée sans surveillance**;
8. il est interdit d'**introduire n'importe quel type d'objet** à l'intérieur de la calotte de ventilation du moteur;
9. il est interdit de **positionner la machine sur des objets différents d'un banc de travail** employé dans le secteur alimentaire de hauteur comprise entre 900 - 1100mm du plan de piétinement,
10. il est interdit d'**introduire n'importe quel type d'objet** sous le bâti de la machine ou positionner des draps ou autre chose parmi les pieds d'appui de la machine et le banc de travail,
11. il est interdit l'**emploi de substances inflammables, corrosives ou nuisibles pour le nettoyage**,
12. il est interdit de **plonger la machine** dans l'eau ou autres liquides;
13. il est interdit l'**emploi à un personnel non autorisé** et avec des vêtements différents de celui indiqué

- pour l'emploi,
14. il est interdit **d'introduire des produits ou des objets ayant des caractéristiques** différentes de celles indiquées dans l'emploi normal, telles que par ex. des os, de la viande congelée, des produits non alimentaires, ou d'autres objets tels qu' écharpes, etc. ... ,
 15. il est interdit **d'enlever la trémie pendant** l'usinage de la machine ou de toute façon quand on a déposé du produit alimentaire à usiner,
 16. il est interdit **de desserrer le pommeau de blocage de la bouche ou le volant de blocage** soit pendant l'usinage et de toute façon **avant 5 sec** du commande d'arrêt de la machine,
 17. il est interdit le fonctionnement **avec les abris de protection fixes non bloqués correctement ou enlevés;**
 18. il est interdit **l'enlèvement partiel** des protections et des signalisations de danger.
 19. il est interdit le fonctionnement sans que **toutes les mesures concernant l'élimination des risques résidus aient été adoptées par l'utilisateur,**
 20. il est interdit **de fumer ou employer des appareils à flammes libre** et manipuler des matériaux incandescents, au moins qu'on n'aie pas adopté des mesures de sécurité appropriées,
 21. il est interdit d'actionner ou **régler les dispositifs de contrôle et de blocage tels que pommeaux ou semblables** soit pendant le fonctionnement de la machine, soit si l' on n'est pas autorisés.
 22. **il est interdit d'utiliser des grilles dont les trous sont > à 8mm.**



L'utilisateur est de toute façon responsable des dommages résultant de la non observance des conditions d'emploi normal spécifiées. Pour des doutes éventuels s'adresser au Centre d' Assistance Autorisé.

CHAP. 3. INSTRUCTIONS POUR LA SECURITE

PREAMBULE



La non application des normes et procédures de sécurité peut être source de danger et de dommage.

La machine s'entend engagée dans l'emploi au respect, de la part de l'utilisateur final, de:

3. toutes les règles, d'introduction dans le milieu et de conduite des personnes, établies par les lois et/ou normes applicables; avec une référence particulière à l'installation fixe en amont de la machine fournie et pour son branchement /fonctionnement;
4. toutes les instructions ultérieures et avertissements d'emploi faisant partie de la documentation technique/graphique jointe à la machine.



Sauf où différemment spécifié, le **personnel qui exécute les interventions d'installation, branchement, entretien, réinstallation et réutilisation, recherche défaillances ou avaries, démolition et démantèlement** doit être un **personnel expert** formé en matière de sécurité et renseigné sur les risques résidus, avec les compétences, en matière de sécurité, des préposés à l'entretien.

MILIEUX, LIEUX DE TRAVAIL ET DE PASSAGE

Le milieu de travail doit répondre aux qualités requises par la directive 89/654/CEE. Dans l'aire de travail ils ne doivent pas être présents d'objets étrangers. **L'employeur**, dans le respect de la directive 89/391/CEE, concernant la réalisation de mesures destinées à favoriser l'amélioration de la sécurité et de la santé des travailleurs pendant le travail, doit pourvoir à éliminer ou réduire les risques résidus comme prévu dans le manuel présent.

AVERTISSEMENTS CONCERNANT LES RISQUES RESIDUS

RISQUE RESIDU DU A L'ENLEVEMENT DES ABRIS FIXES, INTERVENTIONS SUR DES PARTIES CASSEES/USUREES



Pour n'importe quelle éventualité **l'opérateur ne doit jamais essayer d'ouvrir ou enlever un abri fixe ou forcer un dispositif de sécurité.**

Dans la phase d' **outillage, d' entretien** et de **nettoyage**, et **pendant toutes les opérations manuelles ultérieures** qui sont effectuées en introduisant les mains ou d'autres parties du corps dans les aires dangereuses de la machine, reste un risque résidu dû surtout à:

4. **collisions avec des parties constructives de la machine,**
5. **rampement et/ou abrasion avec des parties rêches de la machine,**
6. **découpage avec des parties affilées des outils.**

En outre, l'opérateur et le manutentionnaire **doivent être formés pour l'intervention liée aux opérations manuelles avec des abris ouverts**, doivent être instruits sur les risques conséquent liés et doivent être autorisés par une personne responsable.

DISPOSITIFS DE PROTECTION SUR LA MACHINE



Les protections et les dispositifs de sécurité de la machine ne doivent pas être enlevés.

Au cas où ils devraient être enlevés pour des exigences d'entretien extraordinaire **l'on devra adopter immédiatement des mesures aptes à mettre en évidence et à réduire à la limite minimum possible le danger qui en dérive.**

La remise en place de la protection ou du dispositif de sécurité doit être effectuée une fois cessées les raisons qui ont rendu nécessaire leur enlèvement temporaire.

Les organes de transmission de la machine sont complètement isolés à l'aide de protections fixes qui ne permettent l'accès à aucune chaîne cinématique.

Vu les modalités d'emploi de la machine et de sa destination d'emploi, les éléments mobiles ne sont pas isolés par des abris fixes, des abris mobiles ou d'autres dispositifs de sécurité.

Les parties du groupe de broyage résultent placées à des distances des points d'accès telles qu' on ne puisse pas atteindre des points dangereux.

Pour toutes les **fonctions de sécurité** comprenant les parties des systèmes de commande et contrôle liées à la sécurité, on a utilisé des composants et des principes de sécurité et des composants bien vérifiés.

CHAP. 4. TRANSPORT, MISE EN ROUTE ET EMPLOI



La gestion de la machine est consentie uniquement à un personnel autorisé et opportunément instruit et doué d'une suffisante expérience technique.

Avant de démarrer la machine effectuer les opérations suivantes:

- lire attentivement la documentation technique,
- connaître quelles protections et dispositifs d'urgence sont disponibles sur la machine, leur localisation et leur fonctionnement.

L'emploi non autorisé de parties commerciales et accessoires faisant partie des protections et des dispositifs de sécurité peut provoquer la vérification de mauvais fonctionnements et de situations de danger pour le personnel opérateur.

L'opérateur doit en outre avoir reçu une formation adéquate.

POSTES DE TRAVAIL ET FONCTIONS DES OPERATEURS

Comme prescrit dans la notice d'utilisation, la machine est projetée pour être conduite par un opérateur formé et renseigné sur les risques résidus, mais avec les compétences, en matière de sécurité, des préposés à l'entretien.

La zone normale de travail de l'opérateur est:

5. la zone latérale de la machine à proximité de la trémie (définie zone de chargement) en conditions normales de fonctionnement pour les opérations de chargement manuel du produit alimentaire dans la trémie et pendant l'emploi du pilon pour convoyer le produit alimentaire dans le col de la machine, avec les abris fixes en position fermés et bloqués;
6. la zone antérieure de la machine à proximité de la zone de déchargement du produit alimentaire en conditions normales de fonctionnement pour les opérations d'enlèvement manuel du produit alimentaire déposé dans un conteneur fait exprès, avec les abris fixes en position fermés et bloqués

TRANSPORT, MANUTENTION EMMAGASINAGE

Toutes les opérations de transport et manutention doivent être exécutées par **un personnel adéquatement informé et formé** et il **doit avoir lu et compris** les prescriptions de sécurité rapportées dans la notice d'utilisation présente. Il faut:



6. exécuter la manutention et le transport de la machine toujours **quand elle se trouve déchargée;**
7. vérifier que les moyens pour le relevage soient capables de **supporter le poids et l'encombrement** de la charge en conditions de sécurité et qu' ils soient du type homologué et soumis à un entretien régulier,
8. adopter toutes les mesures nécessaires pour **assurer la stabilité maximum de moyens et charges** par rapport à leurs masses et aux barycentres,
9. éviter de faire **subir à la machine des écosses brusques ou des chocs accidentels** pendant le déplacement et le déchargement,
10. exécuter la manutention avec des mouvements continus, **sans déchirures ou impulsions répétées.**

ENLEVEMENT EMBALLAGE - MODALITES D'OUVERTURE

DESCRIPTION DE L'EMBALLAGE -COMMENT SE DEFAIRE DU MATERIAU D'EMBALLAGE

Les machines sont emballées de façon qu'elle soit évitée l'infiltration/ pénétration de liquides, de matières organiques ou d'êtres vivants: cet emballage est représenté par un **revêtement en polyéthylène tout autour de la machine**, et tout introduit dans une **boîte en carton** de dimension adéquate. Les espaces vides dans la boîte sont occupés par **le matériel de remplissage.**

Ne pas disperser l'emballage dans l'environnement, mais conserver- le pour des transports éventuels ou le destiner aux agences de recyclage.

L'évaluation et la gestion dans les buts de la compatibilité biologique des produits employés dans l'emballage, sont de compétence et de responsabilité de l'utilisateur.

L'employeur a le devoir de **connaître les lois en vigueur concernant son pays et opérer de façon à obtempérer à ces législations.**

Il est interdit et en outre passible de sanctions, abandonner la machine et l'équipement électrique dans l'environnement.

OPERATIONS PRELIMINAIRES DE PREPARATION

STABILITE

La stabilité de la machine est projetée de façon telle que, dans les conditions de fonctionnement prévues, compte tenu des conditions climatiques, elle puisse en consentir l'emploi **sans risque de culbutement, de chute** ou de **déplacement intempestif**.

Compte tenu de la conformation et de sa position, la machine résulte être intrinsèquement stable sans nécessité de fixation au banc de travail.

ALIMENTATION ELECTRIQUE

Le branchement de l'alimentation électrique doit être en conformité avec la **légalisation pertinente du pays dans laquelle elle est employée.**

L'alimentation électrique doit donc être maintenue en conformité avec les prescriptions techniques suivantes:

1. **L'alimentation électrique** doit être toujours du type et avoir une intensité correspondant aux spécifiques indiqués dans la plaque de la machine. Si l'on applique des tensions excessives, des composants seront irréparablement endommagés.
2. **il faut prévoir un dispositif différentiel** coordonné avec le circuit de protection, en respectant la législation et les dispositions législatives et réglementaires en vigueur dans le pays d'installation;
3. **le câble pour l'alimentation électrique dehors de l'emballage** de la machine doit être fait passer dans les espaces prédisposés par vous et adéquatement protégé;
4. si présent, **le conducteur de neutre (N)** avant d'alimenter l'équipement électrique, de votre part doit être garantie sa continuité (branché et disponible).
5. avant d'alimenter l'équipement électrique, de votre part doit être garantie sa continuité (branché et disponible) du conducteur jaune vert du circuit équipotentiel de protection.

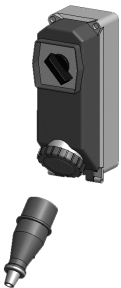
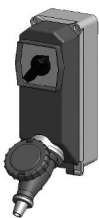
DISPOSITIF DE SECTIONNEMENT DE L'ALIMENTATION ELECTRIQUE

Le dispositif de sectionnement de l'alimentation, comme relevable de ce qui est décrit par le schéma des circuits de puissance livré avec l'équipement électrique, est fourni pour la seule source d' **alimentation de la machine.**

En cas d'incompatibilité entre la prise de réseau et la fiche de l'appareil **faire remplacer la prise par une autre de type adapté par un personnel d'entretien.**

Le dispositif de sectionnement de l'alimentation permet de **séparer (isoler) l'équipement électrique de la machine** de l'alimentation, dans le but de rendre possible la réalisation d'interventions sans risques de secousses électriques.

Le dispositif de sectionnement présente deux positions possibles:

	
OFF ou "débranché", l'équipement électrique résulte sectionné de l'alimentation électrique	ON ou "branché", l'équipement électrique résulte branché à l'alimentation électrique

ASSEMBLAGE/ DESASSEMBLAGE DU GROUPE BROYAGE



Les opérations d'assemblage / désassemblage de n'importe quel organe de la machine **doivent être effectuées à machine arrêtée et avec la fiche débranchée de la prise**, c'est-à-dire avec le dispositif de sectionnement en OFF.

Les groupes de broyage qui peuvent être prévus, selon les exigences d'usinage, peuvent être: **Enterprise**, **demi Unger** et **Unger total**.

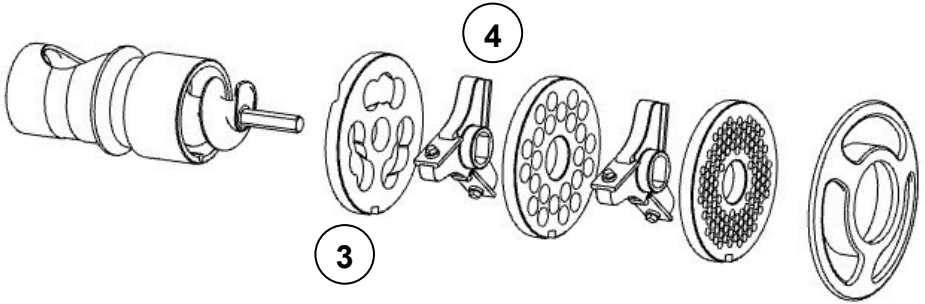
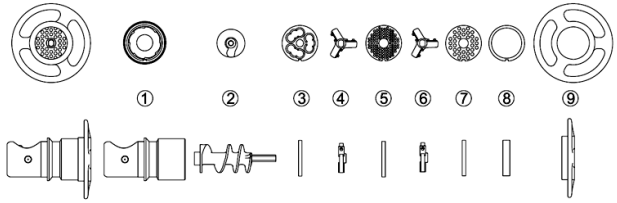
L'assemblage du **groupe broyage Enterprise** sur la machine se déroule en deux phases (de façon-exemple est rapporté le hache-viande avec corps machine base).

<p>La phase nr. 1 pour le groupe broyage Enterprise s'effectue sur un banc de travail en suivant l'ordre rapporté ci-dessous:</p> <ol style="list-style-type: none"> 1. Introduire dans l'embout (1) dans l'ordre: vis d'Archimède (2), couteau de découpage orienté comme dans la figure et emboîté dans le pion d'entraînement (3), plaque trouée (4) emboîtée dans le logement de l'embout (1); 2. Visser et serrer le volant de blocage (5). 	
<p>La phase nr. 1 pour le groupe broyage demi Unger s'effectue sur un banc de travail en suivant l'ordre rapporté ci-dessous :</p> <ol style="list-style-type: none"> 1. Introduire dans l'embout (1) dans l'ordre: vis d'Archimède (2), première plaque (3), couteau de découpage orienté comme dans la figure et emboîté dans le pion d'entraînement (4), deuxième plaque trouée (5) emboîtée dans le logement de l'embout (1), anneau (6); 2. Visser et serrer le volant de blocage (7). 	

La phase nr. 1 pour le **groupe broyage**

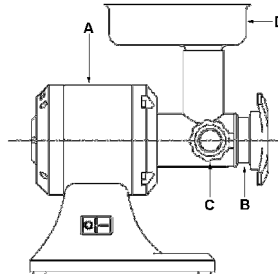
Unger total s'effectue sur un banc de travail suivant l'ordre rapporté ci-dessous:

1. Introduire dans l'embout (1) dans l'ordre: vis d'Archimède (2), première plaque (3), premier couteau de découpage orienté comme dans la figure et emboîté dans le pion d'entraînement (4), deuxième plaque trouée (5), deuxième couteau de découpage orienté comme dans la figure et emboîté dans le pion d'entraînement (6), troisième plaque trouée (7) emboîtée dans le logement de l'embout (1), anneau (8);
2. Visser et serrer le volant de blocage (9).



La phase nr. 2 s'effectue sur la machine:

1. Introduire jusqu'à la butée le groupe broyage complet (B) sur la machine (A);
2. Serrer le pommeau ferme-bouche (C) jusqu'à ce que le groupe broyage (B) soit bloqué sur la machine (A);
3. introduire la trémie (D) dans le col de la machine
4. Dans ces conditions la machine est prête pour travailler.



Les activités de désassemblage du groupe de broyage de la machine, se déroulent en suivant à rebours les phases d'assemblage décrites en précédence, en partant de la phase nr. 2 et passant à la phase nr. 1.

Pour un rendement et une durée meilleurs de la plaque et du couteau on conseille de **les tenir toujours couplés**.

ROTATION DU GROUPE DE BROYAGE



Les opérations indiquées ci-de suite doivent être effectuées par le manutentionnaire de la machine (**personnel spécialisé dans le secteur de l'entretien électrique des machines industrielles**).

Pour les machines alimentées avec tension triphasée (3 PE AC 400V 50Hz), desserrer légèrement le volant de blocage de façon à ne pas exercer une forte pression sur la plaque trouée de la part du couteau de découpage. Au moment de l'allumage vérifier que le vis d'Archimède **tourne en sens anti-horaire**.

Au cas où il y aurait une rotation horaire, arrêter la machine en débranchant la fiche, la désassembler, débrancher deux conducteurs de phase, les invertir de position.

DESCRIPTION DU FONCTIONNEMENT

Les dispositifs de commande sont projetés et construits de manière à être très sûrs et fiables et résistants aux sollicitations normales de service, aux efforts prévisibles et aux agents extérieurs. En outre, ils sont clairement visibles, repérables et marquables par un marquage approprié. Ci de-suite, ils sont rapportés les dispositifs de commande principaux:

TYPE/ COULEUR	REFERENCE/ DESCRIPTION
Poussoir / noir	“0” / Poussoir pour la commande d’arrêt de la machine
Poussoir / blanc	“T” / Poussoir pour la commande de démarrage de la machine

DEMARRAGE

Le démarrage de la machine est possible seulement **avec une action volontaire** sur le **dispositif de commande prévu dans ce but**: poussoir blanc “T” pour la commande de démarrage de la machine.

NB. Dans le modèle TI 32R le démarrage est possible seulement avec la trémie introduite et correctement positionnée.

ARRET

Pour la commande d’arrêt actionner le poussoir noir “0”. En cas d’**arrêt momentané ou prolongé**, avant de remettre en marche la machine, tous les produits alimentaires doivent être enlevés de la machine: suivre les indications concernant le désassemblage du groupe de broyage.

SECURITE DE FONCTIONNEMENT

Au cas où la machine serait sous charge, ou serait soumise à des temps de fonctionnement trop longs ou soumise à surcharge, la machine s’arrête immédiatement pour l’entrée en fonction de la protection thermique. Dans ce cas-ci, **attendre qu’elle se soit complètement refroidie** avant de procéder à la fonction de démarrage. Le **modèle TI 32R** dispose d’un dispositif de sécurité sur la trémie. Le positionnement erroné ou le non emploi de la trémie comporte le non fonctionnement de la machine.

ABSENCE DE TENSION

En cas d’interruption de l’alimentation électrique ou si la machine est débranchée du réseau électrique, elle pourra être redémarrée seulement en suivant la fonction de démarrage, **après le retour de l’alimentation électrique ou le rebranchement au réseau électrique**.

CONTROLES ET VERIFICATIONS AVANT LA MISE EN MARCHÉ

VERIFICATION / CONTROLE AVANT LA MISE EN MARCHÉ	MODALITES ET VERIFICATIONS
S’assurer que: ➤ Il n’y ait pas sur la machine, dans la trémie, dans le col de la machine des objets étrangers	Contrôle visuel des parties indiquées, pour s’assurer de l’absence d’objets ou corps étrangers tels que par ex. différents outils, chiffons, etc... et qu’il n’y ait de toute façon le produit alimentaire. En cas de présence pourvoir à leur enlèvement.
S’assurer du nettoyage: ➤ Des parties intérieures du col de la machine et du groupe de broyage ➤ Du poussoir ➤ De la surface extérieure de la machine	Toutes les surfaces des parties indiquées, avant l’emploi de la machine doivent être contrôlées visuellement pour s’assurer de leur nettoyage. Pour le contrôle visuel des parties intérieures du groupe de broyage, pourvoir à son désassemblage. En cas de présence de moisissures ou d’autre type de saleté, pourvoir à la procédure de nettoyage selon les indications dont il est question au chapitre 5
S’assurer de l’intégrité: ➤ Des protections fixes, ➤ De la trémie de chargement, ➤ Du col de la machine, ➤ Du corps de la machine	Tous les abris fixes, etc.. doivent exercer la fonction pour laquelle ils ont été prévus. Contrôle visuel des parties indiquées pour s’assurer de leur intégrité dans la partie extérieure de leur surface. Les parties doivent être de toute façon remplacées aux premiers signes d’érosion ou rupture.
S’assurer de la fonctionnalité: ➤ Des parties du système de commande / contrôle concernant la sécurité; ➤ des dispositifs de commande.	Tous les dispositifs doivent exercer la fonction pour laquelle ils ont été prévus. Commander directement les dispositifs afin qu’ils déterminent la fonction attendue. Les actionneurs et toutes les parties doivent de toute façon être remplacés aux premiers signes d’érosion ou rupture.
S’assurer de l’absence: ➤ de bruits étranges après la mise en marche	Pendant le contrôle de la fonctionnalité des dispositifs de commande, au cas où il y aurait des bruits étranges, dus par exemple à un grippage ou ruptures mécaniques, arrêter immédiatement la machine, et activer le service d’entretien.
S’assurer de l’absence: ➤ de traces d’huile soit sur le banc d’appui de la machine soit dans le vis d’Archimède	Soit pendant l’usinage, soit à la fin de chaque usinage, soit au moment de l’assemblage du groupe de broyage, contrôler l’absence de traces d’huile dans les parties indiquées. Au cas où il y aurait des petites gouttes de fluide, arrêter immédiatement la machine, et activer le service d’entretien.

Pour n’importe quel type d’intervention ou pour le remplacement des parties qui résultent endommagées, **activer le service d’entretien**. Le remplacement éventuel doit être effectué avec des produits originaux du constructeur ou au moins de qualité, sécurité et caractéristiques équivalentes. Pour des approfondissements contacter le Centre d’ Assistance Autorisé.

MISE EN MARCHÉ

L’opérateur de la machine peut mettre en marche la machine, en suivant dans l’ordre les indications rapportées ci-dessous:

1. Issue positive des contrôles dont il est question dans les opérations préliminaires de préparation,
2. Issue positive des contrôles dont il est question dans l’alimentation électrique,
3. Issue positive des contrôles dont il est question dans l’insertion et positionnement de la trémie

4. Issue positive des contrôles dont il est question dans l' assemblage du groupe de broyage,
5. Issue positive des contrôles dont il est question dans la rotation correcte du vis d'Archimède,
6. Issue positive des contrôles / vérifications avant la mise en marche et périodiques,
7. Issue positive des contrôles finalisés à vérifier le respect de toutes les conditions de sécurité,
8. Branchements à la fiche dans une prise de courant opportune,
9. Positionner une poche de vidange dans la zone antérieure de la machine à correspondance avec la zone de sortie de la viande moulue,
10. Se positionner dans la zone gauche de la machine et démarrer la machine en actionnant le dispositif de commande de start "I",
11. Introduire manuellement le produit alimentaire dans le col de la machine et le pousser vers le vis d'Archimède en employant le pilon en dotation.
12. A la fin de l'introduction du produit alimentaire dans le col de la machine, c'est à dire quand de la plaque trouée il ne déborde plus de produit, arrêter la machine en actionnant le dispositif de commande de stop "0".



On recommande de ne pas faire marcher la machine à vide, sans le produit alimentaire.

COUPURE

En succession, les opérations de coupure doivent suivre ce qui est indiqué ci-de suite:

1. avant la coupure attendre la conclusion du débordement du produit alimentaire de la plaque trouée,
2. arrêter la machine en actionnant le dispositif de commande de stop "0",
3. débrancher le connecteur de la machine de la prise d'alimentation,
4. exécuter les interventions de nettoyage

DEBLOCAGE EN CAS DE DIFFICULTE

Pendant l'usinage, c'est-à-dire pendant la rotation du vis d'Archimède, à cause de l'introduction de produits alimentaires avec des parties non homogènes, telles que par ex. des os, ou autre, la machine pourrait se débloquer.

La même situation peut se vérifier suite à une défaillance de l'alimentation électrique, c'est-à-dire quand la machine est arrêtée avec le produit alimentaire à son interne.

Pour pouvoir reprendre normalement l'usinage, il faut désassembler le groupe de broyage, avec la différenciation suivante: **le désassemblage ne doit pas se vérifier en desserrant le volant de blocage, mais en desserrant le pommeau de blocage de la bouche de broyage.**

CHAP. 5. ENTRETIEN, RECHERCHE DEFAILLANCES ET NETTOYAGE

QUALITES REQUISES DU MANUTENTIONNAIRE

Par le mot "entretien" il ne faut pas entendre seulement le contrôle périodique du normal fonctionnement de la machine mais aussi l'analyse et le remède conséquent de toutes ces causes qui pour une raison quelconque la mettent hors service.

Il est absolument nécessaire que pour les activités d' **entretien, nettoyage, remplacement des parties et recherche des défaillances** effectuées par l'utilisateur, **ce devoir soit confié à un personnel expert**, compétant et autorisé par l'employeur.

Toutes les opérations d' **entretien, nettoyage et remplacement parties**, aucune exclue, doivent être expressément exécutées avec la machine complètement arrêtée et isolée des sources d'alimentation extérieures.

PRESCRIPTIONS D'ENTRETIEN

ENLEVEMENT DES ABRIS ET/OU DISPOSITIFS DE PROTECTION

Pour certaines interventions dont il est question dans le **chapitre** présent, **il est nécessaire enlever de leur position quelques abris fixes**.

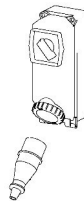
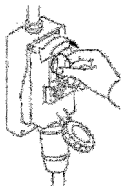
L'enlèvement peut être effectué seulement par le manutentionnaire.

A la fin des interventions, les abris susmentionnés, doivent être remis et bloqués dans leur position originelle, avec les systèmes de fixation qui étaient prévus avant l'intervention.

Le responsable de l'entretien doit désactiver complètement la machine, comme rapporté ci- de suite, avant de procéder à l'enlèvement d'un abri fixe et/ou au remplacement d'un élément.

ISOLEMENT DES SOURCES D'ALIMENTATION EXTERIEURES

Avant d'exécuter n'importe quelle opération entretien, nettoyage et remplacement parties, il faut sectionner et isoler les sources d'alimentation extérieures.



Positionner sur "zéro" le dispositif de protection placé en amont de la ligne d'alimentation de l'équipement électrique. Débrancher le dispositif de sectionnement général et pourvoir à protéger la fiche avec des systèmes appropriés.

RECHERCHE DEFAILLANCES OU AVARIES ET DEBLOCAGE ELEMENTS MOBILES

Ci de suite elles sont indiquées les interventions pour la recherche défaillances ou avaries et déblocage éléments mobiles qui peuvent être effectuées par les manutentionnaires.

TYPE	POTENTIEL/S CAUSE/S	MODALITES ET CONTRÔLES
Manque de tension de réseau	Black out général	Contacter l'organisme distributeur de l'énergie électrique
	Intervention de fusibles ou magnétothermiques placés en amont de la ligne d'alimentation de la machine	Après avoir éliminé les causes qui ont déterminé l'intervention du dispositif de protection, rétablir-le. En cas de persistance du problème contacter un technicien électricien.
Interruption de fonctionnement	Intervention du dispositif de protection intérieur à la machine	Contacté un technicien électricien: après avoir éliminé les causes qui ont déterminé l'intervention d'un dispositif de protection, rétablir-le. En cas d'intervention de fusibles , les remplacer par des types du même modèle, taraudage et courbe d'intervention.
	Cause/et non identifiables	Contacté directement le <u>Centre d'Assistance Autorisé</u>
La machine ne marche pas: le vis d'Archimède ne tourne pas	Manque de tension d'alimentation.	Contrôler et rétablir l'énergie électrique.
	Trémie non insérée ou mal positionnée seulement sur le mod. TI 32R	Introduire ou repositionner la trémie
	Dispositifs de sectionnement placés sur "OFF".	Tourner les dispositifs de sectionnement dans la position "ON"
	Fusibles intervenus ou magnétothermiques non fonctionnant.	Faire remplacer les fusibles intervenus, contrôler l'état des interrupteurs magnétothermiques.
	Non fonctionnement du poussoir de marche	Contrôler l'efficacité du poussoir de START et éventuellement contacter directement le <u>Centre d'Assistance Autorisé</u> .
	Intervention thermique due à surchauffe	Attendre le refroidissement complet avant le redémarrage de la machine.

ENTRETIEN EXTRAORDINAIRE

Pour les interventions d'**entretien extraordinaire**, conséquentes à des ruptures ou révisions ou défaillances mécaniques ou électriques, il est nécessaire une demande d'intervention directement au Centre d'Assistance Autorisé.

Les instructions relatives à l'entretien extraordinaire, ne sont pas présentes dans la notice d'utilisation présente et donc elles doivent être explicitement demandées au fabricant.

NETTOYAGE



Il est interdit de nettoyer à main les organes et les éléments en mouvement.

Toutes les interventions de nettoyage doivent être réalisées seulement et exclusivement, **après avoir déchargé la machine avec le produit alimentaire en usinage et l'avoir isolée de la source d'alimentation électrique et d'énergie externes.**

La machine, l'appareillage électrique et les composants à bord machine, **ne doivent jamais être lavés en utilisant de l'eau, ni à plus forte raison sous forme de jets de n'importe quelle nature et quantité; donc, sans "seau" ni "caoutchouc" ni "éponge"**. Ne jamais placer directement la machine dans l'évier ou sous le robinet.

La classification du niveau d'hygiène de la machine et des outillages associés, pour l'emploi prévu, est 2 (deux): machine qui, suite à une évaluation du risque d'hygiène, est conforme aux qualités requises par les normes internationales applicables, mais demande un désassemblage programmé pour le nettoyage.

FREQUENCE	PERSONNEL	MODALITES
A la fin de chaque équipe et de toute façon avant l'emploi journalier	Opérateur	<p>Toutes les surfaces et les parties de la machine destinées à entrer en contact avec le produit alimentaire, c'est-à-dire, les zones alimentaires (surface intérieure de la trémie, du col de la machine et du groupe de broyage et le pilon) et les zones éclaboussures (surface extérieure de la machine), doivent être nettoyées et désinfectées avec les modalités rapportées ci-dessous. Pour les activités de désassemblage du groupe de broyage, voir les descriptions précédentes.</p> <ul style="list-style-type: none"> ➤ Ecurer les surfaces des résidus éventuels de produit alimentaire (par ex. avec des raclettes en plastique); ➤ Nettoyer toutes les surfaces de la zone alimentaire et zone éclaboussures avec un drap mou humide (non égouttant) avec du détergent dilué dans de l'eau chaude (aussi du normal savon pour vaisselle va très bien). Ne les pas laisser à tremper. Avec une éponge nettoyer l'intérieur de la bouche de broyage. Utiliser des produits spécifiques pour acier, ou pour l'aluminium: ceux-ci doivent être liquides (non en crème ou pâtes de toute façon abrasives) et surtout ils ne doivent pas contenir de chlore. Contre les substances grasses on peut utiliser l'alcool dénaturé. ➤ Rincer avec de l'eau chaude nettoyée et successivement essayer toutes les surfaces de la zone alimentaire et zone éclaboussures avec un drap mou qui ne perde pas de poils. ➤ Seulement les parties en acier INOX du groupe broyage peuvent être lavées même au lave-vaisselle, tandis que celles en aluminium ou fonte indiquées dans le tableau suivant, ne peuvent pas être lavées au lave-vaisselle. ➤ Le réassemblage du groupe de broyage doit être effectué seulement ensuite à une exigence d'usinage, laisser les pièces enveloppées dans un drap mou et sec qui ne perde pas de poils <p>DESINFECTIION</p> <ul style="list-style-type: none"> ➤ Utiliser des produits détergents à PH neutre non oxydants ➤ Si vous utilisez de l'eau chaude (> 60 °C) n'utilisez que de l'eau déminéralisée ➤ Si vous utilisez d'autres produits, ceux-ci doivent être adéquats au type de matériel ➤ Pour les machines avec des parties en aluminium ou fonte (voyez tableau suivant) il est possible d'utiliser des produits à base d'acide paracétique. <p>PERIODES DE LONGUE INACTIVITE</p> <ul style="list-style-type: none"> ➤ Pendant les périodes de longue inactivité de la machine pourvoir à passer énergiquement sur toutes les surfaces en acier (spécialement si inox) un drap imbibé d'huile de vaseline de manière à étaler une voile protectrice. <p>CHOSAS A NE PAS FAIRE AVANT OU PENDANT LE NETTOYAGE:</p> <ul style="list-style-type: none"> ➤ Accéder aux éléments mobiles sans s'être préventivement assurés de leur arrêt; ➤ Accéder aux éléments mobiles sans l'avoir arrêtée en sécurité garantie (blocage dans la position de zéro des dispositifs de sectionnement de l'alimentation électrique) <p>PRODUITS A NE PAS UTILISER :</p> <ul style="list-style-type: none"> ➤ Air comprimé avec des jets vers les zones avec des dépôts de farine et en général vers la machine; ➤ Appareils à vapeur; ➤ Détergents qui contiennent du CHLORE (même si dilués) ou ses composés tels que: l'eau de Javel, l'acide muriatique, produits pour déboucher le tuyau de vidange, soude caustique ,produits pour le nettoyage du marbre, décalcifiants en général, etc ... peuvent attaquer la composition de l'acier, en le tachant ou en l'oxydant irréparablement. Rien que les exhalaisons des susmentionnés produits peuvent oxyder et en certains cas corroder l'acier; ➤ Paille de fer, brosses ou disquettes abrasifs réalisés avec d'autres métaux ou alliages (ex. acier commun, alumine, laiton, etc...) ou des outils qui aient en précedence nettoyé d'autres métaux ou alliages, qui outre à griffer les surfaces. ➤ détergents en poudre abrasifs; ➤ essence, solvants ou fluides inflammables et/ou corrosifs; ➤ substances employées pour nettoyer l'Argent.

TABLEAU D'IDENTIFICATION DE PRODUITS AVEC GROUPE BROYAGE EN ALUMINIUM OU FONTE

MOD	ALUMINIUM / FONTE (Codes)
TS12	FTS106 FTS106U FTS107 FTS107U
TI12	FTI106 FTI106U FTI107 FTI107U
TS22	FTS116 FTS116U FTS116UT FTS117 FTS117U FTS117UT

MOD	ALUMINIUM / FONTE (Codes)
TI22	FTI116 FTI116U FTI116UT FTI117 FTI117U FTI117UT
TS32 ECO	FTS146 FTS147
TI32 ECO	FTI146 FTI147
TI12R	FTI106R FTI106RU FTI107R FTI107RU

MOD	ALUMINIUM / FONTE (Codes)
TI22R	FTI116R FTI116RU FTI116RUT FTI117R FTI117RU FTI117RUT

CHAP. 6. DEMANTELEMENT



Le symbole de la benne à ordures barrée présent sur la machine signifie que le produit doit être séparé des autres déchets à la fin de sa durée de vie.



Dans le cas où vous décidez de ne plus utiliser la machine à cause de son ancienneté, d'un endommagement ou de l'usure, son déclassement doit être géré par un personnel spécialisé et équipé. Une fois les activités de démantèlement terminées, toutes les plaques d'identification et les documents doivent être détruits. L'élimination de la machine ne nécessite pas son broyage. Il suffit de déconnecter les groupes principaux qui composent la machine et les envoyer à la mise au rebut.

Ne pas jeter la machine dans les déchets mixtes mais l'apporter dans une déchetterie.

Les systèmes de collecte de la machine sont:

- Retrait par un consortium du distributeur
- Possibilité de livraison au distributeur de la machine dans le cas où vous achetez la même machine chez le même distributeur.

La machine ne contient aucune substance dangereuse aux effets potentiellement négatifs pour l'environnement et pour la santé de l'homme. Il est très important que les acheteurs s'engagent à réutiliser, recycler et trouver d'autres solutions afin de valoriser la machine. A ce propos, l'employeur est tenu de connaître les lois en vigueur dans son pays afin de bien respecter ces normes.



Il est interdit d'abandonner la machine et son équipement électrique dans la nature sous peine de sanctions.

•

CHAP. 7. MATERIAUX DE CONSTRUCTION

Selon les exigences de fonctionnement et de production, la machine peut être constituée avec des différentes typologies de matériaux de construction.

GROUPE	TYPOLOGIE MATERIAUX				
	Acier inox 18/8	Acier inox AISI 304	Acier inox AISI 440	Fonte traitée pour aliments	Alumine traité pour aliments
Corps machine et trémie	•				
Couteaux et plaque trouée			•		
Groupe broyage Enterprise		•		•	•
Groupe broyage demi Unger		•		•	
Groupe broyage Unger total		•		•	
Groupe broyage T... 12 / T... 22		•		•	•
Groupe broyage T... 32		•			
Groupe broyage T... 32 ECO		•		•	
Groupe broyage T... 32 R		•			

CHAP. 8. OPTIONAL

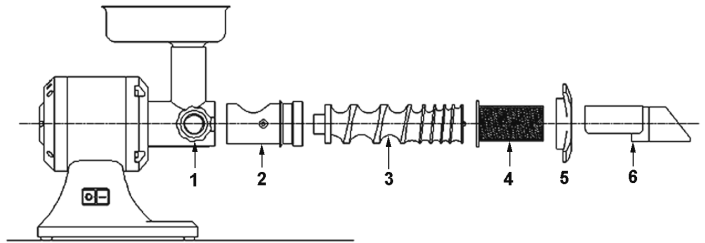
OPTIONAL PASSE-TOMATE

Le passe-tomate est un accessoire optionnel pour les machines de la série 12 e 22. Il est en état de presser des tomates, passer des fruits (sans noyau) et des légumes (cuits).

Le chargement du produit alimentaire dans la trémie est effectué manuellement; toujours manuellement et à l'aide du pilon le produit alimentaire est introduit dans le col de broyage vers le vis d'Archimède.

L'assemblage de l'application passe-tomate sur la machine se déroule dans les phases suivantes (de façon-exemple on rapporte ci-dessous la machine avec corps base)

1. Assembler l'embout 2 et le serrer avec le pommeau bloque-accessoires 1 fait exprès
2. Introduire le vis d'Archimède 3 à l'intérieur de l'embout 2
3. Introduire le filtre 4
4. Bloquer le filtre à l'aide du volant 5
5. Introduire et positionner l'égouttoir 6
6. Disposer les conteneurs de ramassage pour le passé et pour le rebut
7. Pour le fonctionnement voir les instructions du hâche-viande



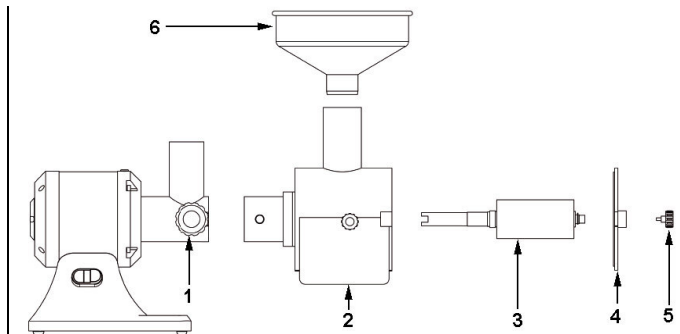
OPTIONAL PASSE-PURÉE

Le passe-purée est un accessoire optionnel pour les machines de la série 12 et 22. Il est en état de préparer du purée de pommes de terre ou de légumes bouillis.

Le chargement du produit alimentaire dans la trémie est effectué manuellement; toujours manuellement et à l'aide du pilon le produit alimentaire est poussé vers le rouleau d'écrasement.

L'assemblage de l'application passe-purée sur la machine se déroule dans les phases suivantes (de façon-exemple on rapporte ci-dessous la machine avec corps base)

1. Assembler le corps passe-purée 2 et le serrer à l'aide de pommeau bloque-accessoires 1 fait exprès
2. Introduire le pivot avec rouleau 3 à l'intérieur du corps passe- purée 2
3. Assembler le bouchon de fermeture 4
4. Bloquer le bouchon de fermeture 4 à l'aide de deux pommeaux 5
5. Introduire la trémie 6
6. Disposer les conteneurs de ramassage pour le passé
7. Pour le fonctionnement s'adresser aux instructions du hâche-viande



INHALT

KAP. 1.	INHALT UND BENUTZUNG DER BEDIENUNGSANLEITUNG	3
KAP. 2.	ALLGEMEINE INFORMATIONEN UND EIGENSCHAFTEN	4
KAP. 3.	SICHERHEITSANLEITUNGEN	8
KAP. 4.	TRASPORT, INBETRIEBNAHME UND ANWENDUNG	9
KAP. 5.	WARTUNG, FEHLERSUCHE UND REINIGUNG	14
KAP. 6.	ENTSORGUNG	17
KAP. 7.	BAUMATERIAL	17
KAP. 8.	ZUSATZZUBEHÖR	18

GARANTIE

Das Gerät besitzt eine Garantie über 12 (zwölf) Monate ab Verkaufsdatum.

Die Garantie deckt Reparaturen an Geräten, die bei einer anerkannten Verkaufsstelle erworben wurden, wenn nachgezeigt werden konnte, dass sie im Material oder in der Zusammensetzung Defekte aufweisen, unter den unten stehenden vereinbarten Bedingungen:

1. unter Garantie versteht sich die kostenlose Ersetzung aller Teile, die Fabrikationsfehler aufweisen. Die Garantie verfällt, wenn weder ein Kassenzettel noch eine Rechnung vorgewiesen werden kann, welche den Kauf des Geräts nachweist, sowie in folgenden Fällen:
 - a. Beschädigung des Geräts durch Nachlässigkeit;
 - b. Anwendung des Geräts bei Bedingungen, die nicht den Hinweisen der vorliegenden Bedienungsanleitung entsprechen;
 - c. Durch Unangebrachtheit des Aufstellraums entstandene Schäden oder Schäden, die nicht vom normalen Betrieb des Geräts abhängig sind (Unregelmäßigkeit der Spannungswerte und Frequenz des Stromnetzes);
 - d. Reparaturen, die durch unbefugte Personen oder durch vom Hersteller nicht anerkannte Verkaufsstellen durchgeführt worden sind,
2. Die Anfrage auf Garantieleistung soll ausschließlich bei den anerkannten Verkaufsstellen oder Werkstätten erfolgen;
3. Das Gerät muss dem Hersteller für die Reparatur frei Hafen zugeschickt werden; die Transportkosten sind immer zu Lasten des Empfängers,
4. Die Ersetzung des Geräts ist ausgeschlossen so wie die Verlängerung der Garantiedauer infolge eines Eingriffs wegen einer Störung;
5. Der Hersteller übernimmt keine Haftung für direkte oder indirekte Schäden jeglicher Art an Personen oder Gegenständen, die bei Missbrauch des Geräts oder bei Nichtgebrauch während der für Reparaturen nötigen Dauer entstehen könnten.

MODELL	TS 12 / TI 12 / TS 22 / TI 22 / TSK 12 / TIK 12 / TSK 22 / TIK 22 / TS 32 ECO / TI 32 ECO / TI 12R / TI 22R / TI 22RS / TI 32R / TI 32RS
---------------	---

Bedienungsanleitung	
Ausgabe	Januar 2018

KAP. 1. INHALT UND BENUTZUNG DER BEDIENUNGSANLEITUNG

ZIEL DER BEDIENUNGSANLEITUNG

WICHTIGKEIT DER BEDIENUNGSANLEITUNG

Das vorliegende Bedienungshandbuch ist als ganzheitlicher Teil des Geräts zu betrachten:

1. Für die ganze Lebensdauer des Geräts muss es beim Gerät aufbewahrt werden.
2. Beim Verkauf des Geräts muss das Handbuch mit dem Gerät ausgeliefert werden.
3. Im Handbuch befinden sich neben allen für den Bediener nützlichen Informationen auch die Schaltpläne (in spezifischen Kapiteln zusammengefasst), welche für allfällige Wartungs- und Reparatureingriffe benötigt werden.

ZIEL DER BEDIENUNGSANLEITUNG

Die Bedienungsanleitung hat zum Ziel, dem Kunden alle nötigen Informationen zu geben, die ihm eine passende Anwendung und eine sichere und selbständige Handhabung des Geräts erlauben.

Außerdem wurde das vorliegende Handbuch mit dem Ziel erstellt, Hinweise und Warnungen bekannt zu geben zur besseren Kenntnis des Geräts, sowie der Grundlagen und Einschränkungen für dessen Betrieb. Bei Zweifeln wenden Sie sich bitte an die anerkannte Kundendienststelle.

ZIELPUBLIKUM

Das vorliegende Handbuch, von dem 1 Ausgabe zusammen mit dem Gerät geliefert wird, richtet sich an die Bediener sowie an mit der Installation, dem Betrieb und der Wartung beauftragte, qualifizierte Techniker.

Der für den Arbeitsschutz im Betrieb Verantwortliche beim Kunden und die anderen Mitarbeiter für die das Gerät bestimmt ist, müssen das vorliegende Handbuch einsehen, damit sie alle vorgeschriebenen technischen und organisatorischen Maßnahmen ergreifen können.

HAFTUNG



- Falls das Handbuch beschädigt wird oder verloren geht, kann eine Kopie davon bei der anerkannten Kundendienststelle beantragt werden.
- Das vorliegende Handbuch widerspiegelt den Stand der Technik zum Zeitpunkt der Herstellung des Geräts; der Hersteller behält sich das Recht vor, die Produktion und dementsprechend die anderen Ausgaben des Handbuchs zu aktualisieren ohne Verpflichtung, frühere Produktionen oder Handbücher zu aktualisieren, außer in besonderen Fällen, die die Gesundheit und die Sicherheit von Personen betreffen.
- Besondere Aufmerksamkeit sollte den Restrisiken an dem Gerät und den Vorschriften für die Bediener gewidmet werden.
- Der Hersteller ist verantwortlich für das Gerät in seiner Original-Konfiguration.
- Der Hersteller ist nicht verantwortlich für Schäden, die durch Missbrauch oder falsche Anwendung des Geräts oder des Handbuchs entstehen könnten, ebenso wenig für Schäden die durch Nichtbeachtung von zwingenden Vorschriften, Nachlässigkeit, Unerfahrenheit, Unvorsichtigkeit oder Nichtbeachtung der Verordnungsbestimmungen seitens des Arbeitgebers, des Bedieners oder des Wartungstechnikers und für eventuelle Störungen durch unvernünftigen Gebrauch, Missbrauch und/oder unzumutbaren Gebrauch entstehen könnten.
- Der Hersteller ist nicht verantwortlich für Folgen aus der Anwendung nicht originaler oder nicht gleichwertiger Ersatzteile.
- Der Hersteller ist nur verantwortlich für die in der italienischen Originalversion enthaltenen Informationen.
- Die Nichtbeachtung der in diesem Handbuch enthaltenen Vorschriften verursacht das sofortige Entfallen der Garantie.

Die Werksverantwortlichen sind im Rahmen der ihnen zugeteilten Befugnisse und Kompetenzen für folgende Punkte zuständig:

- Umsetzung der vorgeschriebenen Sicherheitsmaßnahmen;
- Die Arbeiter über die spezifischen Risiken, denen sie ausgesetzt sind, und über die wichtigsten Schutz- und Vorsorgemaßnahmen unterrichten;
- Anordnen und verlangen, dass die einzelnen Mitarbeiter die Sicherheitsvorschriften beachten und die Ihnen zur Verfügung gestellten Schutzausrüstungen benutzen;
- Mehr als einen Mitarbeiter gleichzeitig auf dem Gerät arbeiten lassen.

SYMBOLERLÄUTERUNG

Im Folgenden werden die Bedeutungen der verschiedenen Symbole und der in diesem Handbuch benutzten Begriffe erläutert.



GEFAHR

Weist auf eine Gefahr hin für den Bediener des Geräts und für alle, die sich in der Nähe des Geräts befinden. Daher sollte die aufgezeigte Tätigkeit unter Beachtung der geltenden Unfallverhütungsvorschriften und der im vorliegenden Handbuch angegebenen Maßnahmen ausgeführt werden.



HINWEIS

Weist auf nützliche und/oder zusätzliche Empfehlungen hin und/oder auf besondere Maßnahmen bezüglich der gerade auszuführenden Tätigkeit.



ACHTUNG

Weist auf einen Arbeitsschritt hin, der mit Sorgfalt ausgeführt werden soll zur Verhinderung einer Beschädigung am Gerät.

KAP. 2. ALLGEMEINE INFORMATIONEN UND EIGENSCHAFTEN

ANWENDUNG UND BAUTEILE

Fleischwolf hergestellt und geplant um mit Scheiben, deren Löcher einen Durchmesser $\leq 8\text{mm}$ haben, benutzt zu werden.

Der Fleischwolf, nachfolgend "Gerät" genannt, wurde zur Zerkleinerung von **frischem, nicht tiefgekühltem oder eingefrorenem Fleisch mit Hilfe der Schnittwerkzeuge** entwickelt für die Zubereitung von Hackfleisch, Hamburger, Fleischklößchen und Wurstwaren. Das Fleisch sollte keine Knochen oder andere von der Konsistenz des Fleisches abweichende Teile aufweisen.

Das Gerät besteht aus einem elektrischen Motor, der in einem einzigen Guss eingefügt ist (loser Gerätekörper). In einigen Ausführungen kann der Guss mit einem Gehäuse abgedeckt sein (verkleideter Gerätekörper).

Das zu zerkleinernde Fleisch wird von Hand in den Einfülltrichter im oberen Teil des Geräts eingeführt und ebenfalls von Hand und mit Hilfe des Stopfers in den Mahlhals in Richtung Schnecke gedrückt.

Der Trichter ist am Geräthals befestigt. Der Stopfer besteht aus nahrungsmittelverträglichem Kunststoff.

Die Zerkleinerungseinheit ist in verschiedenen Ausführungen lieferbar: Enterprise, ist ausgestattet mit einer 6mm Lochscheibe, Halb Unger, Unger total.

Die Schneidscheibe wird mit Hilfe des Feststellrads an der Öffnung der Zerkleinerungseinheit gegen das Messer gepresst. Die Zerkleinerungseinheit kann abmontiert werden; alle Materialien, die direkt mit den Nahrungsmitteln in Berührung kommen, entsprechen den geltenden Hygienevorschriften im Lebensmittelbereich.

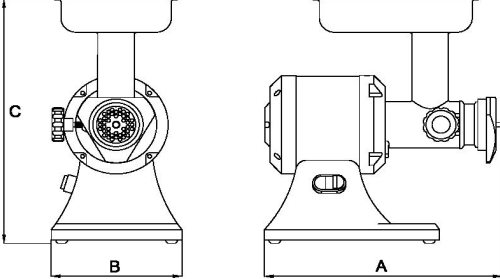
Je nach Betriebs- und Produktionsbedürfnissen kann das Gerät mit verschiedenen Zusatzteilen ausgestattet werden.

Auf dem Gerät befindet sich ein Kennschild auf dem die folgenden Daten aufgeführt sind:

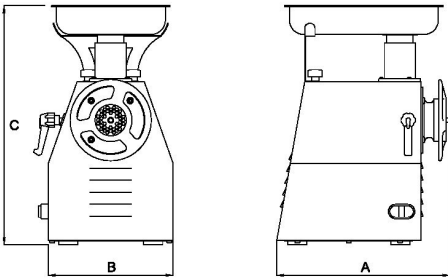
Mod.	Hp
Nr.	kW
1N PE AC. 230V 50Hz	A
Kg.	2011 kA

[Beispiel-Abbildung]

TETECHNISCHE UND BAUTECHNISCHE DATEN

TECHNISCHE DATEN	MODELL				
	TS 12	TS 22	TSK 12	TSK 22	TS32 ECO
Motorleistung (kW) / (Hp)	0,75/ 1	1,1/ 1,5	0,75/ 1	1,1/ 1,5	1,5/ 2
Innenmaße Zerkleinerungsvorsatz (mm)	70	82	70	82	98
Stundenproduktion (kg/Std.)	150/ 200	300	150/ 200	300	400
Masse (kg)	19	22	21	23	31
Abmessungen: A x B x C (mm)	370x 220x 440	440x 240x 510	440x 220x 440	490x 240x 500	500x 240x 510
					

DEUTSCH

TECHNISCHE DATEN	MODELL									
	TI 12	TI 22	TIK 12	TIK 22	TI32 ECO	TI 12R	TI 22R	TI 22RS	TI 32RS	TI 32R
Motorleistung (kW) / (Hp)	0,75/ 1	1,1/ 1,5	0,75/ 1	1,1/ 1,5	1,5/ 2	1,1/1,5	1,5/ 2	1,5/ 2	1,6,2,2	2,2/ 3
Innenmaße Zerkleinerungsvorsatz (mm)	70	82	70	82	98	70	82	82	98	98
Stundenproduktion (kg/Std.)	150/200	300	150/200	300	400	250	350/400	400/450	500	600
Masse (kg)	19	22	23	25	35	26	31	35	40	50
Abmessungen: A x B x C (mm)	430x 215x 440	440x 215x 440	480x 215x 430	490x 215x 430	500x 225x 510	400x 260x 490	450x 260x 530	435x 260x 525	510x 260x 525	475x 300x 560
										

Äquivalenter Dauerschallpegel A	unter 70dBa
Strombeschaffenheit - Frequenz	Siehe Kennschild am Gerät
Nennleistung	Siehe Kennschild am Gerät
Nominale Betriebsspannung	Siehe Kennschild am Gerät
Spannung Hilfskreise	AC 24V – DC 24V
Masse und Neutralleiter	TT und TN
Schutzgrad	IP X3
Anwendungsort	Innenraum
Aufstellung des Geräts	Arbeits-tisch für den Lebensmittelbereich in der Höhe zwischen 900/1100mm , abgemessen vom Fußboden passender Tragfähigkeit, mit einem freien Handlungsraum von mind. 800mm
Max. Lufttemperatur	+40°C
Min. Beleuchtung	500 lux
Konformität Produkttrichlinien	2006/42/CE, 2006/95/CE und folgende Änderungen und Ergänzungen, Verordn. 1935/2004

GRUPPO	MODELLO														
	TS 12	TI 12	TS 22	TI 22	TSK 12	TIK 12	TSK 22	TIK 22	TS32 ECO	TI32 ECO	TI 12R	TI 22R	TI 22RS	TI 32RS	TI 32R
Looser Gerätekörper	●		●		●		●		●						
Verkleideter Gerätekörper (I)		●		●		●		●		●	●	●	●	●	●
Zerkleinerungseinheit Enterprise	●	●	●	●	●	●	●	●	●	●	●	●	●	●	●
Zerkleinerungseinheit halb Unger	●	●	●	●							●	●			
Zerkleinerungseinheit Unger total			●	●								●		●	●
Zerkleinerungseinheit Enterprise (Uniko)					●	●	●	●	●	●					
Zusatzzubehör Tomatensäuerer	●	●	●	●							●	●			
Zusatzzubehör Kartoffelpresse	●	●	●	●							●	●			

DEUTSCH

EINHEIT	BEISPIEL	
1. Einfülltrichter 2. Gerätekörper 3. Schalter ON / OFF 4. Feststellknopf Aufsatz 5. Feststellrad 6. Gerätetisch	<p style="text-align: center;">Looser Gerätekörper</p>	<p style="text-align: center;">Verkleideter Gerätekörper (I)</p>
Zerkleinerungseinheit Enterprise 1. Zerkleinerungsvorsatz 2. Schnecke 3. Schneidmesser 4. Schneidscheibe 5. Feststellrad		
Zerkleinerungseinheit halb Unger 1. Zerkleinerungsvorsatz 2. Schnecke 3. Erste Schneidscheibe 4. Schneidmesser 5. Zweite Schneidscheibe 6. Ring 7. Feststellrad		

<p>Zerkleinerungseinheit Unger total</p> <ol style="list-style-type: none"> 1. Zerkleinerungsvorsatz 2. Schnecke 3. Erste Schneidscheibe 4. Erstes Schneidmesser 5. Zweite Schneidscheibe 6. Zweites Schneidmesser 7. Dritte Schneidscheibe 8. Ring 9. Feststellrad 	
<p>Zerkleinerungseinheit Enterprise (Uniko)</p> <ol style="list-style-type: none"> 1. Zerkleinerungsvorsatz 2. Schnecke 3. Schneidmesser 4. Schneidscheibe 5. Feststellrad 	

ZWECKMÄßIGER GEBRAUCH, MISSBRAUCH, FALSCHER ODER VERBOTENER GEBRAUCH

Das im vorliegenden Handbuch beschriebene Gerät ist für die Anwendung durch **einen einzigen Bediener** vorgesehen. Dieser sollte ausgebildet und bezüglich der Restrisiken informiert sein und zugleich in Bezug auf Sicherheit die Fähigkeiten eines Wartungstechnikers aufweisen.



Beim **ZWECKMÄßIGEN und vernünftigerweise voraussehbaren GEBRAUCH** kann das Gerät nur zum Hacken und Zerkleinern von **frischem, nicht tiefgekühltem oder eingefrorenem Fleisch mit Hilfe von Schnittwerkzeugen** verwendet werden. Das Fleisch sollte keine Knochen oder andere von der Konsistenz des Fleisches abweichende Teile aufweisen.



Das Gerät darf nicht **MISSBRAUCHT** werden; im Besonderen:

1. Kein Gebrauch für den Haushalt,
2. Es darf nicht mit anderen Parametern betrieben werden, als die in der Tabelle zu den technischen Eigenschaften aufgeführt.
3. Für jeden anderen Anwendungszweck des Geräts als die im vorliegenden Handbuch aufgeführten lehnt der Hersteller jede Verantwortung ab,
4. Der Anwender ist verantwortlich für Schäden, die aus der Nichtbeachtung der Betriebsbedingungen im technischen Datenblatt und in der Auftragsbestätigung hervorgehen,
5. **Das Gerät nicht leer laufen lassen.**
6. Die Etiketten nicht absichtlich beschädigen und auch nicht entfernen oder verbergen.



Das Gerät darf nicht **AUF UNZWECKMÄßIGE bzw. VERBOTENE WEISE** verwendet werden, da dies Schäden oder Verletzungen an den Bediener verursachen könnte; im Besonderen:

1. Es ist verboten, das ans Stromnetz angeschlossene Gerät zu **bewegen**;
2. Es ist verboten, **das Stromkabel oder das Gerät zu ziehen** um das Gerät vom Stromnetz zu trennen,
3. Es ist verboten, auf dem Gerät oder auf dem Stromkabel **Gewichte aufzulegen**,
4. Es ist verboten, **das Stromkabel** auf schneidende Teile oder Teile die Verbrennungsgefahren bergen zu legen.
5. Es ist verboten, das Gerät mit beschädigtem oder nicht unversehrt **Stromkabel oder Steuervorrichtungen** zu betreiben;
6. Es ist verboten, **das Gerät** mit einem an das Stromnetz angeschlossenen Stromkabel **ausgeschaltet zu lassen**,
7. Es ist verboten, **das befüllte Gerät unbeaufsichtigt zu lassen**;
8. Es ist verboten, **irgendeinen Gegenstand** ins Innere der Lüfterhaube des Motors einzuführen;
9. Es ist verboten, **das Gerät auf andere Gegenstände als ein Arbeitstisch aufzustellen**; dieser muss für den Lebensmittelbereich geeignet sein und zwischen 900 - 1100mm vom Fußboden reichen,
10. Es ist verboten, **irgend einen Gegenstand** unter das Unterteil des Geräts zu legen oder Tücher oder andere Gegenstände zwischen den Stützfüßchen am Gerät und den Arbeitstisch **einzuführen**,
11. Es ist verboten, **entflammare, korrodierende oder schädliche Reinigungsmittel zu verwenden**,
12. Es ist verboten, **das Gerät** in Wasser oder andere Flüssigkeiten **einzutauchen**;

13. Es ist verboten, **die Anwendung nicht befugtem Personal** oder Personen ohne die vorgeschriebene Arbeitskleidung **zu überlassen**.
14. Es ist verboten, **Produkte oder Gegenstände einzuführen**, die andere Eigenschaften aufweisen als die für den zweckmäßigen Gebrauch vorgegebenen, wie z.B. Knochen, tiefgekühltes oder gefrorenes Fleisch, Nicht-Nahrungsmittel oder andere Gegenstände wie Halstücher, etc....
15. Es ist verboten, **den Trichter während** der Bearbeitung oder jedenfalls wenn zu bearbeitende Nahrungsmittel in das Gerät eingeführt wurden, **zu entfernen**.
16. Es ist verboten, während der Bearbeitung und jedenfalls **5 Sek. vor** dem Halt des Geräts den **Feststellknopf oder das Feststellrad zu lockern**.
17. Es ist verboten, das Gerät bei **nicht richtig befestigter oder fehlender Schutzvorrichtung** zu betreiben;
18. Es ist verboten, Schutzvorrichtungen und Warnhinweise **teilweise zu entfernen**.
19. Es ist verboten, das Gerät zu betreiben wenn durch den Anwender nicht alle **Maßnahmen zur Beseitigung der Restrisiken** ergriffen worden sind,
20. Es ist verboten zu **rauchen oder Geräte mit offener Flamme und glühende Materialien zu benutzen**, außer bei Anwendung der passenden Sicherheitsmaßnahmen,
21. Es ist verboten, sowohl während des Betriebs als auch bei unerlaubter Handlung **Überwachungs- und Feststellvorrichtungen wie Knäufe und Ähnliches zu betreiben oder einzustellen**.
22. **Die Benutzung von Scheiben deren Löcher einen Durchmesser > 8mm haben, ist verboten.**



Der Anwender ist in jedem Fall verantwortlich für Schäden, die aus der fehlenden Beachtung der aufgeführten Anwendungsbedingungen hervorgehen. Für allfällige Zweifel kann der anerkannte Kundendienst beigezogen werden.

KAP. 3. SICHERHEITSANLEITUNGEN

VORBEMERKUNG



Die Nichtbeachtung der Sicherheitsnormen und -vorgänge kann Gefahren oder Schäden herbeiführen.

Die Benutzung des Geräts ist begrenzt auf die Anwendung unter Beachtung durch den Endverbraucher von:

1. allen Regelungen, die die Aufstellung des Geräts und das Verhalten der Personen betreffen, die auf Grund von anwendbaren Gesetzen und/oder Normen festgelegt wurden; mit besonderem Bezug auf die am Gerät vorgeschaltete feste Anlage für den Anschluss/Betrieb des Geräts;
2. Allen weiteren Anweisungen und Warnhinweise für die Benutzung des Geräts, die als Teil der technischen/grafischen Anlagen zum Gerät zu betrachten sind.



Wo nichts anderes festgelegt wurde, muss das **Personal, das Eingriffe zu Installation, Anschluss, Wartung, Wiederinstallation und Wiederverwendung, Fehlersuche, Verschrottung und Abbau durchführt erfahren sein** und über die Sicherheitsvorschriften unterrichtet und über die Restrisiken informiert worden sein. Außerdem muss dieses Personal im Bereich der Sicherheit die Fachkenntnisse von Wartungstechnikern besitzen.

RÄUMLICHKEITEN, ARBEITSPLATZ UND DURCHGANGSORT

Der Arbeitsraum muss den Anforderungen der Richtlinie 89/654/EWG entsprechen. Im Arbeitsbereich dürfen keine Fremdgegenstände vorhanden sein. **Der Arbeitgeber** hat gemäß Richtlinie 89/391/EWG bezüglich der Umsetzung der Maßnahmen zur Verbesserung der Sicherheit und des Gesundheitsschutzes der Arbeitnehmer bei der Arbeit die im Handbuch angegebenen Restrisiken zu beseitigen oder zu reduzieren.

WARNUNGEN BEZÜGLICH RESTRIKEN

RESTRISIKO AUF GRUND DER ABNAHME VON FESTEN ABSCHIRMUNGEN, EINGRIFFEN AN BESCHÄDIGTEN/ABGENUTZTEN TEILEN



Unter keinen Umständen **darf der Bediener versuchen, eine feste Abschirmung zu öffnen oder zu entfernen oder eine Sicherheitsvorrichtung abzuändern.**

In der Bestückungs-, Wartungs- und Reinigungsphase und während aller anderen manuellen Eingriffe, die das Einführen der Hände oder anderer Körperteile in die gefährlichen Bereiche des Geräts beinhalten, bleibt ein Restrisiko, das vor allem besteht aus:

1. **Stößen an Bauteilen am Gerät,**
2. **Reibung und/oder Aufschürfung an rauen Geräteteilen,**
3. **Schnitt durch schneidende Teile.**

Außerdem müssen der Bediener und der Wartungstechniker **für manuelle Eingriffe bei offenen Abschirmungen ausgebildet werden** und müssen über die daraus folgenden Risiken unterrichtet und durch den Verantwortlichen befugt werden.

SICHERHEITSVORRICHTUNGEN AM GERÄT



Die Schutz- und Sicherheitsvorrichtungen am Gerät dürfen nicht entfernt werden.

Falls diese wegen außerordentlicher Wartung entfernt werden müssen, **sind sofort Maßnahmen zu ergreifen, um die sich ergebenden Gefahren anzuzeigen und aufs Mindeste zu reduzieren.**

Die Wiederanbringung der Schutzvorrichtung oder Sicherheitsvorrichtung muss gleich nach Behebung der Gründe, die deren zeitweilige Entfernung verursacht hatten, erfolgen.

Die Antriebs Elemente des Geräts sind vollkommen abgesondert durch feste Schutzvorrichtungen, welche den Zugang zu einer kinematischen Kette verhindern.

Auf Grund der Anwendungsart des Geräts und seines Zwecks sind bewegliche Elemente nicht durch feste Abschirmungen, bewegliche Abschirmungen oder andere Sicherheitsvorrichtungen abgetrennt.

Die Teile der Zerkleinerungseinheit befinden sich auf Abständen von den Zugangspunkten, die die Erreichung von gefährlichen Stellen verhindern.

Für alle anderen **Sicherheitsfunktionen**, die die Teile des Steuerungssystems beinhalten und mit der Sicherheit verbunden sind, wurden gut geprüfte Bestandteile und Sicherheitsprinzipien verwendet.

KAP. 4. TRASPORT, INBETRIEBNAHME UND ANWENDUNG



Die Handhabung des Geräts ist einzig und allein dem befugten und entsprechend ausgebildeten Personal zu überlassen, das außerdem ausreichende technische Kenntnisse aufweisen muss.

Vor der Einschaltung des Geräts die folgenden Schritte durchführen:

- Die technischen Unterlagen genau durchlesen,
- Die Schutz- und Nothaltvorrichtungen am Gerät, ihre Lage und ihre Betriebsweise kennen.

Die Benutzung durch Unbefugte der Geräteteile und des Zubehörs, das als Schutz- und Sicherheitsvorrichtung eingesetzt wird, kann Störungen oder Gefahrsituationen für die Bediener herbeiführen.

Der Bediener muss außerdem eine angebrachte Ausbildung besitzen.

ARBEITSPLATZ UND AUFGABEN DER BEDIENER

Wie in der vorliegenden Anleitung vorgeschrieben ist, wurde das Gerät entwickelt für die Handhabung durch **einen** ausgebildeten **Bediener**, der über Restrisiken unterrichtet wurde, der jedoch bezüglich der Sicherheit die gleichen Fähigkeiten eines Wartungstechnikers besitzt.

Der **normale Arbeitsbereich** des Bedieners umfasst:

1. **den seitlichen Bereich des Geräts in der Nähe des Trichters** (genannt Einfüllbereich), der unter normalen Betriebsbedingungen für die manuelle Ladung in den Trichter der Nahrungsmittel und während der Benutzung des Stopfers zur Beförderung der Nahrungsmittel in den Gerätehals benutzt wird bei geschlossenen und festgesetzten festen Abschirmungen;
2. **den vorderen Bereich des Geräts in der Nähe der Ausgabe des Fertigprodukts**, der unter normalen Betriebsbedingungen für die manuelle Entnahme des Nahrungsmittels und Ablage in den entsprechenden Behälter benutzt wird bei geschlossenen und festgesetzten festen Abschirmungen

TRANSPORT, BEWEGUNG UND LAGERUNG

Alle Transport- und Bewegungsabläufe müssen durch **entsprechend informiertes und ausgebildetes Personal** durchgeführt werden, das auch die im vorliegenden Handbuch enthaltenen Sicherheitsanweisungen **gelesen und verstanden haben muss**. Dazu muss das Personal:



1. die Bewegung und den Transport des Geräts immer durchführen, **wenn das Gerät nicht gefüllt ist**;
2. überprüfen, ob die Hebelmittel das **Gewicht und die Abmessung des Geräts sicher zu tragen vermögen** und ob diese Mittel zugelassen sind und regelmäßig gewartet werden,
3. sicherstellen, dass alle nötigen Maßnahmen angewandt wurden, um **die höchstmögliche Stabilität der Hebelmittel und Ladungen zu gewährleisten** im Verhältnis zu ihrer Masse und ihre Massenmittelpunkt,
4. vermeiden, dass das **Gerät grobe Erschütterungen oder ungewollte Stöße** während der Bewegung und der Entladung erfährt,
5. die Beförderung mit gleichmäßigen Bewegungen, **ruckfrei und impulslos** ausführen.

VERPACKUNG ENTFERNEN – ÖFFNEN

BESCHREIBUNG DER VERPACKUNG – ENTSORGUNG DES VERPACKUNGSMATERIALS

Die Geräte wurden so verpackt, dass das Durchsickern / Eindringen von Flüssigkeit, organischen Stoffen oder Lebewesen verhindert wird: darum besteht die Verpackung aus einer **Polvathylen-Verkleidung um das Gerät herum** und das Ganze wird in eine **Kartonschachtel** angemessener Größe eingepackt. Die Leerräume in der Schachtel sind mit **Füllmaterial** gefüllt.

Freisetzung der Verpackung in die Umwelt vermeiden, statt dessen diese für allfällige spätere Transporte aufbewahren oder bei den befugten Entsorgungsgesellschaften materialgemäß entsorgen.

Die Handhabung und Entsorgung der Verpackungsmaterialien gemäß der biologischen Verträglichkeit liegen in der Verantwortung des Anwenders.

Der Arbeitgeber ist verpflichtet, **die diesbezüglich im eigenen Land geltenden Vorschriften zu kennen und in Beachtung jener Vorschriften zu handeln.**

Es ist außerdem untersagt und strafbar, das Gerät und elektrische Zubehör in der Umwelt frei zu setzen.

VORBEREITUNG

STABILITÄT

Die Stabilität des Geräts wurde entwickelt damit unter den vorgesehenen Anwendungsbedingungen und unter Berücksichtigung der Klimabedingungen dessen Benutzung **ohne Umkipppgefahr** oder **ungelegener Verschiebung** erfolgen kann.

Auf Grund seiner Bauweise und seiner Position ist das Gerät von selbst stabil und bedarf keiner Befestigung am Arbeitstisch.

STROMVERSORGUNG

Der Stromanschluss muss entsprechend den **im Aufstellungsland geltenden Vorschriften** ausgeführt werden.

Die Stromversorgung soll mit den folgenden technischen Vorgaben konform sein:

1. **Die Stromversorgung** soll immer den Typ und die Intensität aufweisen, die den auf dem Kennschild des Geräts angegebenen Eigenschaften entspricht. Wenn übermäßige Spannungen angewendet werden, erfolgt die unwiderrufliche Beschädigung der Bestandteile,
2. Ein **Differenzialschutzschalter**, der auch am Schutzkreis angeschlossen ist, ist unter Einhaltung der im Aufstellungsland geltenden Vorschriften und Gesetzesregelungen anzubringen.
3. **Das Stromkabel außerhalb des Gerätegehäuses** muss in dafür ausgerüstete und in angebrachter Weise geschützte Stellen durchgeleitet werden;
4. Bei Vorhandensein des **Neutralleiters (N)** muss vor der Stromspeisung der elektrischen Anlage die Kontinuität (angeschlossen und verfügbar) dieses Leiters sichergestellt sein.
5. Vor der Stromspeisung der elektrischen Anlage die Kontinuität (angeschlossen und verfügbar) des gelb-grünen Leiters des Potentialausgleichskreises sicherstellen.


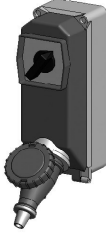
NETZ-TRENNVORRICHTUNG

Wie aus dem zusammen mit dem elektrischen Zubehör gelieferten Plan der Kraftstromkreise zu erkennen ist, wird die Netz-Trennvorrichtung für die einzige Quelle für die **Gerätespeisung** geliefert.

Bei Unvereinbarkeit zwischen der Netzsteckdose und dem Stecker des Geräts **das Wartungspersonal anweisen, den Stecker durch einen anderen, mit dem Netz vereinbaren Stecker auszuwechseln.**

Die Netz-Trennvorrichtung ermöglicht die **Trennung (Isolierung) der elektrischen Anlage** vom Stromnetz, damit die Ausführung von Eingriffen ohne Stromschlaggefahr ermöglicht wird.

Die Netz-Trennvorrichtung weist zwei mögliche Positionen auf:

	
OFF oder "unterbrochen", die elektrische Anlage ist von der Stromversorgung getrennt.	ON oder "eingesteckt", elektrische Anlage ist an die Stromversorgung angeschlossen

MONTAGE / ABMONTAGE DER ZERKLEINERUNGSEINHEIT



Alle Eingriffe zur Montage / Abmontage eines jeden Organs am Gerät **müssen bei still stehendem Gerät und bei ausgezogenem Netzstecker erfolgen**, d.h. bei Netz-Trennschalter auf OFF.

Die möglichen Zerkleinerungseinheiten können je nach Anwendungsbedürfnis folgende sein: **Enterprise**, **halb Unger** und **Unger total**.

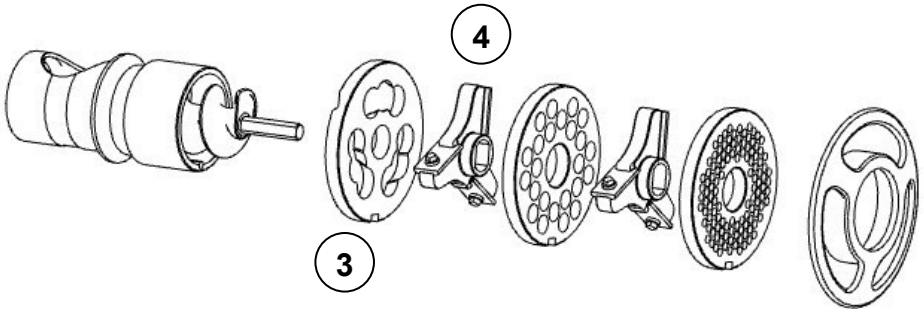
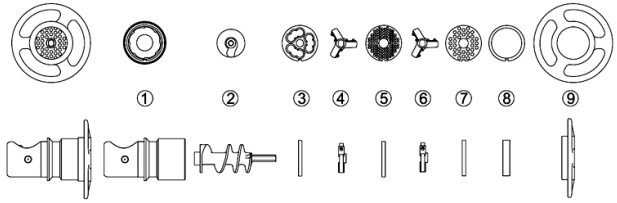
Die Montage der **Zerkleinerungseinheit Enterprise** am Gerät erfolgt in zwei Schritten (Als Beispiel wird hier der Fleischwolf mit losem Gerätekörper aufgezeigt).

<p>Schritt Nr. 1 für die Zerkleinerungseinheit Enterprise wird auf dem Arbeitstisch in der unten stehenden Reihenfolge durchgeführt:</p> <ol style="list-style-type: none"> 1. In den Vorsatz (1) wie folgt einführen: Schnecke (2), Schneidmesser wie in der Abb. ausgerichtet und auf den Mitnehmerstift aufgesetzt (3), Schneidscheibe (4) in den Sitz des Vorsatzes (1) festgesetzt; 2. Feststellrad (5) zuschrauben und anziehen. 	
<p>Schritt Nr. 1 für die Zerkleinerungseinheit halb Unger wird auf einem Arbeitstisch in der unten stehenden Reihenfolge durchgeführt:</p> <ol style="list-style-type: none"> 1. In den Vorsatz (1) einführen: Schnecke (2), erste Scheibe (3), Schneidmesser (4) wie in der Abb. ausgerichtet und auf den Mitnehmerstift aufgesetzt, zweite Schneidscheibe (5) in den Sitz des Vorsatzes (1) festgesetzt, Ring (6); 2. Feststellrad (7) zuschrauben und anziehen. 	

DEUTSCH

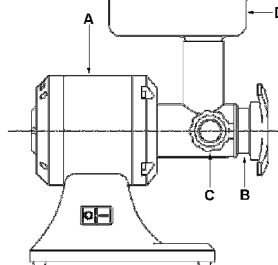
Schritt Nr. 1 für die **Zerkleinerungseinheit Unger total** wird auf einem Arbeitstisch in der unten stehenden Reihenfolge durchgeführt:

1. In den Vorsatz (1) einführen: Schnecke (2), erste Scheibe (3), erstes Schneidmesser (4) wie in der Abb. ausgerichtet und auf den Mitnehmerstift aufgesetzt, zweite Schneidscheibe (5), zweites Schneidmesser (6) wie in der Abb. ausgerichtet und in den Mitnehmerstift festgesetzt, dritte Schneidscheibe (7) in den Sitz des Vorsatzes (1) festgesetzt, Ring(8);
2. Feststellrad (9) zuschrauben und anziehen.



Schritt Nr. 2 erfolgt am Gerät:

1. Die komplette Zerkleinerungseinheit (B) auf das Gerät (A) bis zum Anschlag anbringen;
2. Feststellknopf (C) anziehen, bis die Zerkleinerungseinheit (B) am Gerät (A) befestigt ist;
3. den Trichter (D) in den Gerätehals einführen
4. Danach ist das Gerät betriebsbereit.



Die Abmontage der Zerkleinerungseinheit erfolgt mit den gleichen, zuvor beschriebenen Vorgängen der Montage in umgekehrter Reihenfolge beginnend bei Schritt Nr. 2 bis zu Schritt Nr. 1.

Für eine bessere Leistung und längere Lebensdauer der Scheibe und des Messers wird empfohlen, diese immer **in festen Paaren zu verwenden**.

DREHUNG DER ZERKLEINERUNGSEINHEIT



Die nachstehenden Vorgänge müssen durch den Wartungstechniker am Gerät durchgeführt werden (**im Bereich elektrische Wartung für Industriegeräte spezialisiertes Fachpersonal**).

Für dreiphasig betriebene Geräte (3 PE AC 400V 50Hz) das Feststellrad leicht lockern, damit kein starker Druck auf die Schneidscheibe durch das Schneidmesser ausgeübt wird. Bei Einschaltung des Geräts überprüfen, ob die Schnecke **sich gegen den Uhrzeigersinn dreht**.

Falls die Drehung im Uhrzeigersinn erfolgt, das Gerät ausschalten und den Stecker ziehen, auseinander legen, zwei Phasenleiter ausziehen und deren Position austauschen.

BETRIEB

Die Steuerungen wurden entwickelt und hergestellt um sicher, zuverlässig und widerstandsfähig gegenüber Beanspruchungen bei Normalbetrieb, voraussehbaren Beanspruchungen und äußeren Faktoren wirken zu können. Außerdem sind sie gut sichtbar und erkennbar und mit der entsprechenden Markierung gekennzeichnet. Im Folgenden werden die wichtigsten **Steuerungen** erläutert:

TYP / FARBE	BESCHREIBUNG
Taste / schwarz	“0” / Taste für den Gerätehalt
Taste / weiß	“I” / Taste für den Gerätestart

START

Der Gerätestart kann nur durch eine **freiwillige Handlung** auf der **dafür vorgesehenen Steuerung** erfolgen: weiße Taste “I” für den Gerätestart.

NB. Im Modell TI 32R kann der Start nur erfolgen, wenn der Trichter aufgesetzt und passend ausgerichtet wurde.

HALT

Für den Gerätehalt die schwarze Taste “0” betätigen. Bei **vorübergehendem oder verlängertem Halt** sind vor Wiedereinschaltung des Geräts alle Nahrungsmittel aus dem Gerät zu entfernen: dafür wird auf die Anweisungen bezüglich der Abmontage der Zerkleinerungseinheit verwiesen.

BETRIEBS SICHERHEIT

Falls das Gerät stark beansprucht, übermäßig langen Betriebszeiten ausgesetzt oder überlastet wird, stellt das Gerät automatisch ab auf Grund des Ansprechens eines Thermoschutzschalters. In diesem Fall **warten, bis das Gerät vollkommen abgekühlt ist**, bevor es wieder eingeschaltet werden kann. **Das Modell TI 32R** verfügt über eine Sicherheitsvorrichtung am Trichter. Die falsche Aufstellung oder Nichtbenutzung des Trichters verursacht das Stillstehen des Geräts.

FEHLENDE SPANNUNG

Bei unterbrochener Stromversorgung oder wenn das Gerät vom Stromnetz getrennt wird, kann es nur durch einen Startvorgang wieder eingeschaltet werden, **nachdem die Stromversorgung wieder hergestellt oder das Gerät wieder an das Stromnetz angeschlossen wurde.**

KONTROLLEN UND ÜBERPRÜFUNGEN VOR DER EINSCHALTUNG

ÜBERPRÜFUNG / KONTROLLE VOR DER EINSCHALTUNG	VORGEHEN
Sicherstellen, dass: ➤ Am Gerät, im Trichter, im Gerätehalt keine Fremdobjekte sind	Sichtprüfung der angegebenen Teile zur Sicherstellung, dass keine fremden Gegenstände wie z.B. Werkzeuge, Tücher, etc... und dass auch keine Nahrungsmittel vorhanden sind. Bei Auffinden solcher Objekte, diese entfernen.
Reinheit überprüfen: ➤ der Innenteile im Gerätehalt und der Zerkleinerungseinheit ➤ der Stoßvorrichtung ➤ der Außenfläche des Geräts	Alle Flächen der angegebenen Teile müssen vor der Benutzung des Geräts einer Sichtprüfung unterzogen werden, um ihre Reinheit zu überprüfen. Für die Sichtprüfung der inneren Teile der Zerkleinerungseinheit muss diese abmontiert werden. Bei Auffinden von Schimmel oder anderen Unreinheiten die Reinigung dieser Teile gemäß beschriebenen Vorgang in Kapitel 5 durchführen.
Zustand überprüfen: ➤ der festen Schutzvorrichtungen, ➤ des Einfülltrichters, ➤ des Gerätehalses, ➤ des Gerätekörpers	Alle festen Abschirmungen, etc... müssen ihre vorgesehene Funktion erfüllen. Sichtprüfung der angegebenen Teile um sicherzustellen, dass diese auf ihrer Außenseite unbeschädigt sind. Diese Teile müssen auf jeden Fall ersetzt werden, sobald erste Anzeichen von Abnutzung oder Beschädigung sichtbar sind.
Betriebsfähigkeit überprüfen: ➤ der für die Sicherheit vorgesehenen Steuer-/Kontrollteile; ➤ der Steuerungen.	Alle Vorrichtungen müssen die für sie vorgesehene Funktion erfüllen. Die Vorrichtungen direkt steuern, so dass diese die erwartete Funktion ausführen. Die Stellglieder und alle anderen Teile müssen auf jeden Fall ersetzt werden, sobald erste Anzeichen von Abnutzung oder Beschädigung sichtbar sind.
Sicherstellen: ➤ dass keine seltsamen Geräusche nach dem Start zu hören sind	Falls während der Überprüfung des Steuerungenbetriebs seltsame Geräusche festgestellt werden, die z.B. auf Festfressen oder mechanische Brüche hinweisen, sofort das Gerät anhalten und den Wartungsdienst benachrichtigen.
Sicherstellen: ➤ dass keine Ölsuren sowohl auf der Ablage des Geräts als auch in der Schnecke vorhanden sind.	Sowohl während der Bearbeitung als auch am Ende jeder Bearbeitung oder zum Zeitpunkt der Montage der Zerkleinerungseinheit überprüfen, dass keine Ölspuren in den angegebenen Stellen vorhanden sind. Falls kleine Tropfen Flüssigkeit festgestellt werden, das Gerät sofort anhalten und den Wartungsdienst benachrichtigen.

Für jede Art Eingriff oder für die Ersetzung der beschädigten Teile **den Wartungsdienst benachrichtigen**. Für die allfällige Ersetzung müssen durch **Original-Teile des Herstellers** oder **mindestens Teile von gleichwertiger Qualität, Sicherheit und Eigenschaften** benutzt werden. Weitere Auskünfte sind beim **anerkannten Kundendienst** erhältlich.

INBETRIEBNAHME

Der Bediener des Geräts kann das Gerät in Betrieb nehmen, unter Beachtung der folgenden Anweisungen in der angegebenen Reihenfolge:

1. Positives Ergebnis der Kontrollen bezüglich der Vorbereitung,
2. Positives Ergebnis der Kontrollen bezüglich der Stromversorgung,
3. Positives Ergebnis der Kontrollen bezüglich der Aufsetzung und Ausrichtung des Trichters
4. Positives Ergebnis der Kontrollen bezüglich der Montage der Zerkleinerungseinheit,
5. Positives Ergebnis der Kontrollen bezüglich der richtigen Drehung der Schnecke,
6. Positives Ergebnis der Kontrollen / Überprüfungen vor der Einschaltung und in regelmäßigen Abständen,
7. Positives Ergebnis der Kontrollen für die Einhaltung aller Sicherheitsvorschriften,
8. Anschluss des Steckers an die passende Steckdose,
9. Einen Sammelbehälter vor das Gerät aufstellen auf der Höhe der Ausgabe des Hackfleisches,
10. Sich auf die linke Seite neben dem Gerät stellen und das Gerät einschalten durch Betätigung der Steuerung "I",
11. Die Nahrungsmittel von Hand in den Gerätehals einführen und mit Hilfe des mitgelieferten Stopfers gegen die Schnecke drücken.
12. Am Ende der Einführung des Nahrungsmittels in den Gerätehals bzw. wenn kein Produkt mehr aus der Schneidscheibe herauskommt, das Gerät durch Betätigung der Stopp-Steuerung "0" ausschalten.



Auf keinen Fall das Gerät ohne Nahrungsmittel im Inneren laufen lassen.

AUSSCHALTEN

Anschließend die Abschaltung in folgenden Schritten durchführen:

1. vor der Abschaltung abwarten, bis die Ausgabe des Nahrungsmittels aus der Schneidscheibe beendet ist,
2. das Gerät anhalten durch Betätigung der Stopp-Steuerung "0",
3. den Stecker des Geräts von der Steckdose ziehen,
4. Reinigungsschritte durchführen

ENTSPERRUNG BEI HEMMNISSEN

Während der Bearbeitung bzw. während der Drehung der Schnecke könnte das Gerät auf Grund der Einführung ungeeigneter Teile oder Nahrungsmittel wie z.B. Knochen oder anderes gehemmt werden.

Die gleiche Situation kann als Folge einer Störung an der Stromversorgung bzw. wenn das Gerät mit Nahrungsmitteln in seinem Inneren angehalten wird entstehen.

Zur Wiederaufnahme einer normalen Bearbeitung muss zuerst die Zerkleinerungseinheit abmontiert werden, mit folgender Differenzierung: **die Abmontage darf nicht erfolgen, indem das Feststellrad gelockert wird, sondern durch Lockerung des Feststellknafs am Zerkleinerungsvorsatz.**

KAP. 5. WARTUNG, FEHLERSUCHE UND REINIGUNG

ANFORDERUNGEN AN DEN WARTUNGSTECHNIKER

Mit dem Begriff "**Wartung**" versteht man nicht nur die periodische Kontrolle des normalen Betriebs des Geräts, sondern auch die Analyse und die nachfolgenden Lösungen aller Ursachen, die aus irgendeinem Grund das Gerät außer Betrieb setzen.

Es ist unbedingt notwendig, dass der Anwender für **Wartung, Reinigung, Ersetzung von einzelnen Teilen und Fehlersuche erfahrendes, fachkundiges und durch den Arbeitgeber befugtes Personal beauftragt**.

Alle Eingriffe für **Wartung, Reinigung und Ersetzung von Teilen** müssen ausnahmslos bei völlig still stehendem und von äußeren Quellen abgetrenntem Gerät ausgeführt werden.

WARTUNGSVORSCHRIFTEN

ENTFERNUNG DER ABSCHIRMUNGEN UND/ODER SCHUTZVORRICHTUNGEN

Für einige im vorliegenden Kapitel erläuterten Eingriffe **müssen einige feste Abschirmungen von ihrer Position entfernt werden**.

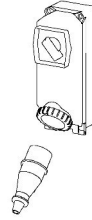
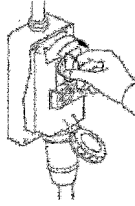
Die Entfernung darf nur durch einen Wartungstechniker durchgeführt werden.

Am Ende des Eingriffs müssen jene Abschirmungen wieder aufgesetzt und in ihrer Originalposition mit den vor dem Eingriff vorgesehenen Feststellvorrichtungen befestigt werden.

Der für die Wartung zuständige Mitarbeiter muss das Gerät komplett deaktivieren wie folgt, bevor er die Entfernung einer festen Abschirmung vornimmt und/oder ein Element ersetzt.

ISOLIERUNG VON ÄUßEREN STROMQUELLEN

Vor der Ausführung der Eingriffe im Bereich Wartung, Reinigung und Ersetzung von Teilen müssen die äußeren Stromquellen abgetrennt und isoliert werden.



Die vor der Stromleitung geschaltete Sicherheitsvorrichtung der elektrischen Anlage auf "Null" schalten.

Haupt-Netz-Trennschalter deaktivieren und den Stecker mit entsprechenden Systemen abdecken.

FEHLERSUCHE UND ENTPERRUNG VON BEWEGLICHEN ELEMENTEN

Im Folgenden werden die Schritte angegeben für die **Fehlersuche und Entsperrung von beweglichen Elementen**, die durch das **Wartungspersonal ausgeführt werden müssen**.

TYP	MÖGLICHE URSACHE/N	VORGEHEN
Netzausfall	Generelles Black Out	Stromversorgungsgesellschaft anfragen
	Sicherungen oder vorgeschaltete Thermomagnetschalter haben angesprochen	Nach Behebung der Ursachen, die zum Ansprechen der Schutzvorrichtung geführt haben diese Vorrichtung wieder herstellen. Bei Anhalten des Problems einen Elektriker beiziehen.
Betriebsunterbrechung	Ansprechen der Schutzvorrichtung im Inneren des Geräts	Einen Elektriker beiziehen; nach Behebung der Ursachen, die zum Ansprechen der Schutzvorrichtung geführt haben, diese Vorrichtung zurück stellen. Bei Ansprechen der Sicherungen diese durch Sicherungen des gleichen Typs, Eichung und Ansprechkurve ersetzen.
	Ursache/n nicht identifizierbar	Direkt den anerkannten Kundendienst beiziehen.
Gerät funktioniert nicht: die Schnecke dreht sich nicht	Fehlende Speisespannung.	Stromzufuhr überprüfen und wieder herstellen.
	Trichter nicht aufgesetzt oder schlecht ausgerichtet nur Mod. TI 32R	Trichter neu aufsetzen oder neu richten.
	Netz-Trennvorrichtung auf "OFF".	Die Netz-Trennvorrichtung auf Position "ON" stellen.
	Sicherungen haben angesprochen oder Thermomagnetschalter funktionieren nicht.	Angesprochene Sicherungen ersetzen, den Zustand der Thermomagnetschalter überprüfen.
	Starttaste nicht betriebsfähig	Betriebsfähigkeit der START-Taste überprüfen und eventuell direkt den anerkannten Kundendienst benachrichtigen.
Thermoschalter hat wegen Überhitzung angesprochen	Vor dem Neustart des Geräts völlige Abkühlung abwarten.	

AUßERORDENTLICHE WARTUNG

Für Eingriffe im Bereich **außerordentliche Wartung** die infolge von Brüchen, Überholungen oder mechanischen oder elektrischen Störungen nötig sind, muss direkt der **anerkannte Kundendienst** angefragt werden.

Die Anweisungen bezüglich der außerordentlichen Wartung sind im vorliegenden Bedienungshandbuch nicht enthalten und müssen daher ausdrücklich beim Hersteller angefordert werden.

REINIGUNG



Es ist untersagt, laufende Organe oder Elemente von Hand zu reinigen.

Alle Reinigungsingriffe dürfen ausschließlich durchgeführt werden, **nachdem das Gerät komplett von dem enthaltenen Nahrungsmittel geleert und von der äußeren Stromversorgungsquelle isoliert wurde.**

Das Gerät, die elektrische Anlage und die Bestandteile auf dem Gerät **dürfen niemals mit Wasser gereinigt werden, ebenso wenig mit einem Strahl, ungeachtet welcher Beschaffenheit oder welcher Menge auch immer; deshalb ohne "Kessel", "Schlauch" oder "Schwamm"** reinigen. Niemals das Gerät in ein Spülbecken oder unter einen Wasserhahn stellen.

Die Hygienestufe des Geräts und des passenden Zubehörs für die vorgesehene Anwendung ist 2 (zwei): Geräte, die auf Grund einer hygienebezogene Risikoanalyse den internationalen Anforderungen entsprechen, jedoch eine programmierte Zerlegung des Geräts für die Reinigung erfordern.

HÄUFIGKEIT	PERSONAL	VORGANG
Am Ende jeder Arbeitsschicht und jedenfalls vor der täglichen Benutzung	Bediener	<p>Alle Oberflächen und die Teile am Gerät, die mit Nahrungsmitteln in Berührung kommen, bzw. Nahrungsmittelbereiche (<u>innere Fläche des Trichters, des Gerätehalses und der Zerkleinerungseinheit und Stopfer</u>) und die Spritzbereiche (<u>äußere Oberfläche des Geräts</u>) müssen gereinigt und desinfiziert werden wie unten angegeben. Für die Abmontage der Zerkleinerungseinheit siehe vorhergehende Beschreibungen.</p> <ul style="list-style-type: none"> ➤ Die Oberflächen von eventuellen Nahrungsmittelrückständen befreien (z.B. mit einem Plastikschaber); ➤ Alle Oberflächen des Nahrungsmittelbereichs und Spritzbereichs mit einem feuchten weichen Tuch (nicht triefend) und in warmem Wasser verdünntem Reinigungsmittel reinigen (gewöhnliche Abwaschseife genügt). Nicht im Wasser lassen. Mit einem Schwamm das Innere des Zerkleinerungsvorsatzes reinigen. Spezifische Mittel für Stahl oder für Aluminium: verwenden, die flüssig sein müssen (keine Cremes oder Schleifpasten) und vor allem dürfen sie kein Chlor enthalten. Gegen Fett kann denaturierter Alkohol verwendet werden. ➤ Mit sauberem warmem Wasser spülen und anschließend alle Oberflächen des Nahrungsmittelbereichs und Spritzbereichs mit einem weichen, nicht faserigen Tuch abtrocknen. ➤ Nur Teile aus rostfreiem Stahl der Mahlgruppe können auch in der Geschirrspülmaschine gewaschen werden, während Teile aus Aluminium oder Gusseisen, die in der unten stehenden Tabellen aufgeführt sind, können in der Geschirrspülmaschine nicht gewaschen werden. ➤ Die Neumontage der Zerkleinerungseinheit muss nur bei Bedürfnis für eine neue Bearbeitung erfolgen; die Teile in einem weichen, nicht faserigen Tuch eingewickelt aufbewahren. <p>DESINFEKTION</p> <ul style="list-style-type: none"> ➤ Nur Ph-neutrale nicht oxidierte Spülmittel verwenden ➤ Bei Verwendung von Warmwasser (> 60 °C) soll man nur demineralisiertes Wasser benutzen ➤ Bei der Verwendung anderer Mittel, müssen sie dem Materialtyp angepasst sein. ➤ Bei Maschinen mit Teilen aus Aluminium oder Gusseisen (siehe Tabelle unten) können Mittel mit Peressigsäure verwendet werden. <p>LANGE BETRIEBSLOSIGKEIT</p> <ul style="list-style-type: none"> ➤ Bei langer Betriebslosigkeit des Geräts muss auf alle Stahloberflächen (besonders diejenigen aus Edelstahl) reichlich Vaselineöl mit einem Tuch aufgetragen werden, damit diese Teile durch eine zusätzliche Schicht geschützt werden. <p>VOR ODER WÄHREND DER REINIGUNG IST ES UNTERSAGT:</p> <ul style="list-style-type: none"> ➤ auf bewegliche Elemente zu greifen, ohne dass zuvor überprüft wurde, ob diese still stehen; ➤ auf bewegliche Elemente zu greifen ohne dass das Gerät garantiert sicher angehalten wurde (Netz-Trennvorrichtung auf Position Null) <p><u>PRODUKTE, DIE NICHT BENUTZT WERDEN DÜRFEN:</u></p> <ul style="list-style-type: none"> ➤ Druckluftstrahlen gegen Bereiche, in denen sich Mehl befindet, und generell gegen das Gerät; ➤ Dampfreinigungsgeräte; ➤ Reinigungsmittel, die CHLOR enthalten (auch nicht verdünnt) oder daraus zusammengesetzt sind, wie: Bleichlauge, Chlorwasserstoffsäure, Entstopfungsmittel, Reinigungsmittel für Marmor, Entkalkungsmittel, etc ... diese können die Beschaffung des Stahls angreifen und können uniderrufliche Flecken oder Oxidation verursachen. Die losen Ausströmungen der oben genannten Mittel können oxidieren und in einigen Fällen den Stahl anfressen; ➤ Metallplättchen, Bürsten oder Polierscheiben aus anderen Metallen oder Legierungen (z.B. gewöhnlicher Stahl, Alu, Messing, etc...) oder Werkzeuge, die zuvor für die Reinigung anderer Metalle oder Legierungen benutzt wurden, könnten die Oberfläche verkratzen. ➤ reibende Reinigungspulver; ➤ Benzin, Lösungsmittel oder entflammare und/oder korrodierende Fluide; ➤ Silberreinigungsmittel.

KENNUNGSTABELLE VON PRODUKTEN MIT DER MAHLGRUPPE AUS ALUMINIUM ODER GUSSEISEN

MOD	ALUMINIUM / GUSSEISEN (Kode)	MOD	ALUMINIUM / GUSSEISEN (Kode)	MOD	ALUMINIUM / GUSSEISEN (Kode)
TS12	FTS106 FTS106U FTS107 FTS107U	TI22	FTH116 FTH116U FTH116UT FTH117 FTH117U FTH117UT	TI22R	FTH16R FTH116RU FTH116RUT FTH117R FTH117RU FTH117RUT
TI12	FTH106 FTH106U FTH107 FTH107U	TS32 ECO	FTS146 FTS147		
		TI32 ECO	FTH146 FTH147		
TS22	FTH116 FTH116U FTH116UT FTH117 FTH117U FTH117UT	TI12R	FTH106R FTH106RU FTH107R FTH107RU		

KAP. 6. ENTSORGUNG



Das auf die Maschine geschriebene Symbol der durchgestrichenen Mülltonne zeigt, dass das Produkt am Ende der Betriebsdauer getrennt von dem anderen Abfall entsorgt werden muss.



Für den Fall, dass man entscheidet, die Maschine nicht mehr zu benutzen, weil sie obsolet, kaputt oder abgenutzt ist, ihre Außerbetriebnahme muss spezialisiertem und ausgerüstetem Personal anvertraut werden. Am Ende der Demontage müssen alle Identifikationsschilder und alle andere Dokumente zerstört werden. Die Maschine kann entsorgt werden ohne sie in kleine Stücke zu zerbrechen, es genügt die Aggregate zu trennen, aus denen sie zusammengesetzt ist, und diese zu verschrotten.

Die Maschine als städtische gemischte Abfälle nicht entsorgen, Mülltrennung beachten

Die Abfuhrsysteme der Maschine sind:

- Rücknahme durch den Verteiler
- Möglichkeit von Auslieferung an den Verteiler der Maschine gleichwertig mit der Kaufurkunde einer neuen Maschine.

Die Maschine hat keinen Gefahrenstoff mit potentiellen negativen Wirkungen auf die Umwelt und die menschliche Gesundheit. Es ist wesentlich, dass die Abnehmer zu der Wiederverwendung, dem Recycling und anderen Formen der Rückgewinnung der Maschine beitragen. Der Arbeitgeber muss Kenntnisse der in seinem eigenen Land geltenden Gesetze haben und sich verhalten, um solche Gesetze zu folgen.

DEUTSCH



Es ist verboten, und dazu mit Sanktionen belegt, die Maschine und die elektrische Ausrüstung in die Landschaft zu werfen.

-

KAP. 7. BAUMATERIAL

Je nach Betriebs- und Produktionsbedürfnis kann das Gerät aus verschiedenen Materialtypologien bestehen.

EINHEIT	MATERIALTYP				
	Edelstahl 18/8	Edelstahl AISI 304	Edelstahl AISI 440	Behandeltes Gusseisen für Nahrungsmittel	Behandeltes Aluminium für Nahrungsmittel
Gerätekörper und Trichter	•				
Messer und Schneidscheibe			•		
Zerkleinerungseinheit Enterprise		•		•	•
Zerkleinerungseinheit halb Unger		•		•	
Zerkleinerungseinheit Unger total		•		•	
Zerkleinerungseinheit T... 12 / T... 22		•		•	•
Zerkleinerungseinheit T... 32		•			
Zerkleinerungseinheit T... 32 ECO		•		•	
Zerkleinerungseinheit T... 32 R		•			

KAP. 8. ZUSATZZUBEHÖR

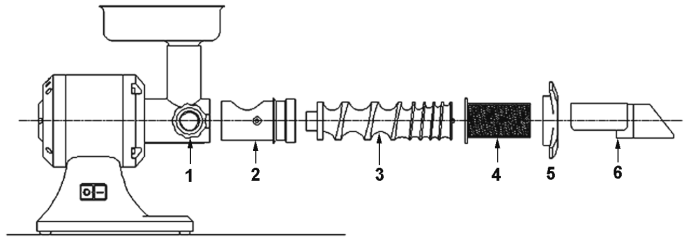
OPTIONAL PASSAPOMODORO

Der Tomatenpürierer ist ein Options-Zubehör für die Geräteserien 12 und 22. Er kann Tomaten, Obst (ohne Kerne) und Gemüse (gekocht) pressen.

Die Nahrungsmittel werden von Hand in den Trichter geladen; ebenfalls von Hand wird mit Hilfe des Stopfers das Nahrungsmittel in den Mahlhalss gegen die Schnecke gepresst.

Die Montage des **Tomatenpürierers** auf das Gerät erfolgt in den folgenden Schritten (als Beispiel sei hier das Gerätekörper-Modell gezeigt)

1. Vorsatz 2 anbringen und mit dem entsprechenden Feststellknopf 1 anziehen
2. Schnecke 3 ins Innere des Vorsatzes 2 einführen
3. Filter 4 einführen
4. Filter mit Hilfe des Feststellrads 5 befestigen
5. Abtropfvorrichtung 6 einführen und richten
6. Die Aufnahmebehälter für den Pürierbrei und für die Abfallstoffe aufstellen
7. Für den Betrieb siehe Anweisungen zum Fleischwolf



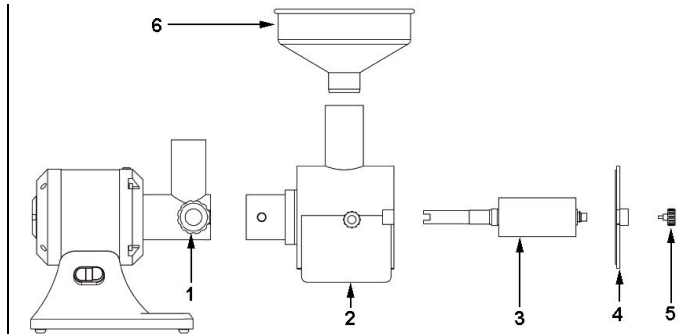
ZUSATZZUBEHÖR KARTOFFELPRESSE

Die Kartoffelpresse ist ein Options-Zubehör für die Geräteserien 12 und 22. Sie dient der Zubereitung von Kartoffelpüree oder Brei aus gekochtem Gemüse.

Die Nahrungsmittel werden von Hand in den Trichter geladen; ebenfalls von Hand und mit Hilfe des Stopfers wird das Lebensmittel gegen die Presse geschoben.

Die Montage der **Kartoffelpresse** auf dem Gerät erfolgt in den folgenden Schritten (als Beispiel wird hier der lose Gerätekörper aufgezeigt)

1. Püriereinheit 2 anbringen und mit dem Feststellknopf 1 befestigen
2. Stift mit Walze 3 im Inneren der Püriereinheit 2 einführen
3. Verschluss 4 aufsetzen
4. Verschluss 4 über die beiden Räder 5 befestigen
5. Trichter 6 anbringen
6. Sammelbehälter aufstellen
7. Für den Betrieb siehe Anweisungen zum Fleischwolf.



ОГЛАВЛЕНИЕ

ГЛАВА. 1.	УСТРОЙСТВО РУКОВОДСТВА	3
ГЛАВА. 2.	ОБЩИЕ ДАННЫЕ И ХАРАКТЕРИСТИКИ	4
ГЛАВА. 3.	ИНСТРУКЦИИ ПО ТЕХНИКЕ БЕЗОПАСНОСТИ	8
ГЛАВА. 4.	ПЕРЕВОЗКА, УСТАНОВКА И ИСПОЛЬЗОВАНИЕ	9
ГЛАВА. 5.	ТЕХНИЧЕСКОЕ ОБСЛУЖИВАНИЕ, ВЫЯВЛЕНИЕ НЕПОЛАДОК И ЧИСТКА	14
ГЛАВА. 6.	УНИЧТОЖЕНИЕ	17
ГЛАВА. 7.	ИСПОЛЬЗОВАННЫЕ МАТЕРИАЛЫ	17
ГЛАВА. 8.	ДОПОЛНИТЕЛЬНОЕ ОСНАЩЕНИЕ	18

ГАРАНТИЯ

Гарантия предоставляется на 12 (двенадцать) месяцев с даты продажи.

Гарантия покрывает ремонт оборудования, приобретенного в уполномоченных торговых точках, если будет доказано, что в оборудовании имеются дефекты материала или сборки, на приведенных ниже условиях:

1. под гарантией подразумевается бесплатная замена всех деталей, на которых выявлены фабричные дефекты. Гарантия является недействительной в случае отсутствия чека или счет-фактуры, свидетельствующих о приобретении, а также в приведенных ниже случаях:
 - а. поломка или повреждение оборудования по неаккуратности;
 - б. использование оборудования без учета предостережений, приведенных в инструкции;
 - в. повреждения, вызванные несоответствием окружающей среды, в которой работает оборудование, и явлениями, не зависящими от нормального функционирования оборудования (нарушения напряжения и частоты в сети);
 - г. ремонт, выполненный лицами или центрами, не уполномоченными производителем;
2. необходимо делать запросы на гарантийное обслуживание исключительно в уполномоченные торговые точки и мастерские.
3. оборудование должно передаваться производителю для ремонта на условиях франко-порт, доставка осуществляется за счет получателя.
4. исключена замена оборудования, а также продление сроков гарантии вследствие ремонта повреждений.
5. производитель не несет ответственности за прямой и косвенный ущерб любого типа, нанесенный людям или предметам, в связи с неправильным использованием оборудования или за его неиспользование в период, необходимый для его ремонта.

МОДЕЛЬ	TS 12 / TI 12 / TS 22 / TI 22 / TSK 12 / TIK 12 / TSK 22 / TIK 22 / TS 32 ECO / TI 32 ECO / TI 12R / TI 22R / TI 22RS / TI 32R / TI 32RS
--------	--

Руководство по использованию	
Выпуск	январь 2018

ГЛАВА. 1. УСТРОЙСТВО РУКОВОДСТВА

ЦЕЛЬ РУКОВОДСТВА

ВАЖНОСТЬ РУКОВОДСТВА

Данное руководство по использованию считается **неотъемлемой частью оборудования**.

1. необходимо хранить руководство в течение всего периода использования оборудования
2. руководство должно прилагаться к оборудованию в случае его передачи
3. помимо всех сведений, необходимых пользователю, руководство содержит (по разделам) электрические схемы, которые необходимы для технического обслуживания и возможного ремонта.

ЦЕЛЬ РУКОВОДСТВА

Целью руководства по использованию является предоставление заказчику всей информации, необходимой не только для правильного использования поставленного оборудования, но и для как можно более надежной и автономной работы с ним.

Кроме того, данное руководство составлено с целью предоставления **указаний и предупреждений**, которые позволят изучить поставленное оборудование и понять принципы и пределы его функционирования. В случае возможных сомнений обращаться в Уполномоченные Центры Обслуживания.

КОМУ ПРЕДНАЗНАЧЕНО

Данное руководство по использованию, поставляемое в одной копии вместе с оборудованием, является его неотъемлемой частью и предназначено как операторам, так и квалифицированным специалистам, занимающимся его установкой, использованием и техническим обслуживанием.

Ответственный за технику безопасности заказчика и **другие работники**, которым предназначено оборудование, должны изучить данное руководство по использованию, **чтобы выполнить все технические и организационные указания**.

ОТВЕТСТВЕННОСТЬ



- В случае повреждения или утери данного руководства, можно запросить его копию в Уполномоченном Центре Обслуживания.
- Данное руководство соответствует состоянию техники на момент создания оборудования; производитель оставляет за собой право обновлять продукцию и, следовательно, последующие издания руководства, не обновляя при этом предыдущую продукцию и издания, за исключением особых случаев, касающихся здоровья и безопасности людей
- Следует придать особое значение остаточным рискам, присутствующим на оборудовании, и указаниям, которых должны придерживаться работники.
- Производитель несет ответственность за оборудование в его первоначальном состоянии.
- Производитель не несет ответственность за повреждения, вызванные несоответствующим или неправильным использованием оборудования и документации, или за повреждения, вызванные нарушением норм, невнимательностью, неосторожностью, неумением и невыполнением предписанных норм со стороны работодателя, оператора или наладчика, и за любые возможные повреждения, вызванные неправильным и/или несоответствующим использованием.
- Производитель не несет ответственность за последствия использования нефирменных запасных частей или запасных частей с неравноценными характеристиками.
- Производитель несет ответственность только за информацию в оригинале на итальянском языке.
- Несоблюдение указаний, содержащихся в данном руководстве, ведет к немедленному прекращению гарантии.

Ответственные лица предприятия, отвечающие за рабочую деятельность, в сфере соответствующих полномочий и компетенций должны:

- Применять предусмотренные меры безопасности;
- Уведомлять операторов об определенных рисках, которым они подвергаются, и доводить до их сведения основные нормы техники безопасности;
- Требовать от всех операторов исполнения норм техники безопасности и использования средств защиты, предоставленных в их распоряжение;
- Этим должны заниматься одновременно несколько работников.

ЗНАЧЕНИЯ СИМВОЛОВ

Далее приведены значения и определения символов, которые используются в данном документе.



ОПАСНОСТЬ

Указывает на опасность, которой могут подвергаться лица, работающие на оборудовании и находящиеся вблизи его, в связи с чем данные операции должны выполняться с соблюдением действующих норм техники безопасности и указаний, приведенных в данном руководстве.



ОСТОРОЖНО

Указывает на наличие полезной информации и/или дополнительных рекомендаций и/или предостережений, связанных с выполняемой операцией.



ВНИМАНИЕ

Указывает на операцию, которую следует выполнять внимательно во избежание повреждений оборудования.

ГЛАВА. 2. ОБЩИЕ ДАННЫЕ И ХАРАКТЕРИСТИКИ

ПРЕДНАЗНАЧЕНИЕ И ОСНОВНЫЕ ЧАСТИ

Мясорубка, спроектированная для использования с пластинками, имеющими отверстия ≤ 8 mm

РУССКИЙ

Мясорубка, в дальнейшем называемая «машина», предназначена для перемолки и измельчения **свежего не охлажденного или не замороженного мяса при помощи режущих инструментов** с целью приготовления фарша, гамбургеров, котлет и колбасных изделий. Мясо должно быть без костей или других частей, отличающихся от мяса по консистенции.

Машина состоит из электрического мотора, включенного единым сплавом (базовый корпус машины). В некоторых моделях сплав может быть закрыт кожухом (корпус машины с кожухом).

Мясо для измельчения закладывается вручную в загрузочную воронку, расположенную в верхней части машины, и, также вручную и с помощью песта, проталкивается через горловину в шнек.

Загрузочная воронка закреплена на горловине машины. Пест сделан из пластмассы, которая может использоваться для работы с пищевыми продуктами.



Измельчающий узел может быть разных типов: Enterprise, и поставляется серийно с пластинкой, имеющей отверстия 6 mm, Mezzo Unger, Unger totale.

Пластина в свою очередь прижата к резаку маховичком, установленным на отверстии измельчающего блока.

Измельчающий блок съемный, все материалы, непосредственно соприкасающиеся с пищевыми продуктами, соответствуют действующим гигиеническим нормам.

В зависимости от потребностей функционирования и производства, машина может быть оснащена различными дополнительными деталями.

На машине установлена опознавательная табличка, на которой приведены следующие данные:

		
		
Mod.		Hp
Nr.		kW
1N PE AC. 230V 50Hz		A
Kg.	2011	kA

[образец]

ТЕХНИЧЕСКИЕ ДАННЫЕ И КОНСТРУКЦИЯ

ТЕХНИЧЕСКИЕ ДАННЫЕ	МОДЕЛЬ				
	TS 12	TS 22	TSK 12	TSK 22	TS32 ECO
Мощность мотора (kW) / (Hp)	0.75/ 1	1.1/ 1,5	0.75/ 1	1.1/ 1,5	1,5/2
Внутренний размер измельч. отверстия мясорубки (mm)	70	82	70	82	98
Часовая производ. (kg/h)	150/ 200	300	150/ 200	300	400
Масса (kg)	19	22	21	23	31
Габаритные размеры: А x B x C (mm)	370x 220x 440	440x 240x 510	440x 220x 440	490x 240x 500	500x 240x 510

ТЕХНИЧЕСКИЕ ДАННЫЕ	МОДЕЛЬ										
	TI 12	TI 22	TIK 12	TIK 22	TI32 ECO	TI 12R	TI 22R	TI 22RS	TI 32RS	TI 32R	
Мощность мотора (kW) / (Hp)	0.75/ 1	1.1/ 1,5	0.75/ 1	1.1/ 1,5	1,5/2	1,1/1,5	1,5/2	1,5/2	1,6/2,2	2,2/3	
Внутренний размер измельч. отверстия мясорубки (mm)	70	82	70	82	98	70	82	82	98	98	
Часовая производ. (kg/h)	150/ 200	300	150/ 200	300	400	250	350/ 400	400/450	500	600	
Масса (kg)	19	22	23	25	35	26	31	35	40	50	
Габаритные размеры: А x B x C (mm)	430x 215x 440	440x 215x 440	480x 215x 430	490x 215x 430	500x 225x 510	400x 260x 490	450x 260x 530	435x 260x 525	510x 300x 525	475x 300x 560	

Уровень акустической мощности постоянный равный коэфф.А	Ниже 70dBA
Вид тока - Частота	См. таблицу машины
Ток при полной нагрузке	См. таблицу машины
Номинальное напряжение	См. таблицу машины
Напряжение вспомогательных цепей	AC 24V – DC 24V
Масса и и нейтраль	TT и TN
Степень защиты	IP X3
Место применения	В помещении
Расположение машины	Рабочий стол, применяемый для пищевой промышленности, высотой 900/1100mm от пола , с соответствующей опорной поверхностью, со свободным маневренным пространством как минимум 800mm
Макс. температура воздуха окружающей среды	+40°C
Минимальное требуемое освещение	500 lux
Соответствие изделия директивам	2006/42/CE, 2006/95/CE и последующие изменения и дополнения, Рег. 1935/2004

УЗЕЛ	МОДЕЛЬ														
	TS 12	TI 12	TS 22	TI 22	TSK 12	TIK 12	TSK 22	TIK 22	TS32 ECO	TI32 ECO	TI 12R	TI 22R	TI 22RS	TI 32RS	TI 32R
Базовый корпус машины	●		●		●		●		●						
Корпус машины с кожухом (I)		●		●		●		●		●	●	●	●	●	●
Измельчающий узел Enterprise	●	●	●	●	●	●	●	●	●	●	●	●	●	●	●
Измельчающий узел Mezzo Unger	●	●	●	●							●	●			
Измельчающий узел Unger totale			●	●								●		●	●
Измельчающий узел Enterprise (Unico)					●	●	●	●	●	●					
Доп. устр-во для приготовления помидорного пюре	●	●	●	●							●	●			
Доп. устр-во для приготовления пюре	●	●	●	●							●	●			

УЗЕЛ	ПРИМЕР	
<ol style="list-style-type: none"> 1. загрузочная воронка 2. корпус машины 3. переключатель ON / OFF 4. рукоятка блокировки отверстия 5. блокирующий маховичок 6. горловина машины 		<p>Корпус машины с кожухом (I)</p>
Измельчающий узел Enterprise <ol style="list-style-type: none"> 1. измельчающее отверстие мясорубки 2. шнек 3. резак 4. перфорированная пластинка 5. блокирующий маховичок 		
Измельчающий узел Mezzo Unger <ol style="list-style-type: none"> 1. измельчающее отверстие мясорубки 2. шнек 3. первая перфорированная пластинка 4. резак 5. вторая перфорированная пластинка 6. кольцо 7. блокирующий маховичок 		

<p>Измельчающий узел Unger totale</p> <ol style="list-style-type: none"> 1. измельчающее отверстие мясорубки 2. шнек 3. первая перфорированная пластинка 4. первый резак 5. вторая перфорированная пластинка 6. второй резак 7. третья перфорированная пластинка 8. кольцо 9. блокирующий маховичок 	
<p>Измельчающий узел Enterprise (unico)</p> <ol style="list-style-type: none"> 1. измельчающее отверстие мясорубки 2. шнек 3. резак 4. перфорированная пластинка 5. блокирующий маховичок 	

КОРРЕКТНОЕ ИСПОЛЬЗОВАНИЕ, НЕСООТВЕТСТВУЮЩЕЕ ИСПОЛЬЗОВАНИЕ, НЕКОРРЕКТНОЕ ИЛИ ЗАПРЕЩЕННОЕ ИСПОЛЬЗОВАНИЕ

Машина, описанная в данном руководстве, предусмотрена для управления ей **одним оператором**, обученным и оповещенном об остаточных рисках, и имеющим знания в области техники безопасности на уровне ответственных за техническое обслуживание.



При **КОРРЕКТНОМ ИСПОЛЬЗОВАНИИ**, несомненно, машина должна использоваться только для перемолки и измельчения **свежего не охлажденного или не замороженного мяса при помощи режущих инструментов**. Мясо должно быть без костей или других частей, отличающихся от мяса по консистенции.



Машину нельзя использовать **НЕСООТВЕТСТВУЮЩИМ ОБРАЗОМ**, в частности:

1. не допускается домашнее использование,
2. машина не должна работать при значениях, отличных от значений, приведенных на табличке с техническими характеристиками,
3. в случае использования машины способами, отличными от приведенных в данном руководстве, производитель снимает с себя любую ответственность.
4. пользователь несет ответственность за повреждения, вызванные несоблюдением условий эксплуатации, оговоренных в технических спецификациях и при подтверждении заказа.
5. **Машина не должна работать вхолостую.**
6. не повреждать и не портить специально, а также не снимать и не прятать таблички.



Машину нельзя использовать **НЕКОРРЕКТНЫМ или ЗАПРЕЩЕННЫМ ОБРАЗОМ**, поскольку это может повлечь за собой нанесение ущерба или ранений оператору, в частности:

1. запрещено **перемещать машину**, когда она подключена к электрической сети;
2. запрещено **тянуть за электрический провод машины** для его отключения от розетки;
3. запрещено **ставить тяжелые предметы** на машину или на электрический провод;
4. запрещено **устанавливать электрический провод** на режущие или могущие обжечь детали;
5. запрещено использование машины при поврежденных **электрических проводах или механизмах управления**;
6. запрещено **оставлять выключенной машину** при включенном в розетку электрическом проводе,
7. запрещено **оставлять без присмотра загруженную машину**;
8. запрещено **вставлять любые предметы** в вентиляционную крышку мотора;
9. запрещено **устанавливать машину не на рабочий стол**, применяемый в пищевой промышленности и высотой 900 - 1100mm от уровня пола,
10. запрещено **устанавливать любые предметы** под основание машины или располагать тряпки и прочее между опорными ножками машины и рабочим столом;
11. запрещено **применение воспламеняющихся, коррозионных или вредных веществ для чистки**,
12. запрещено **погружать машину** в воду или другие жидкости;
13. запрещено **использование неуполномоченного персонала и персонала в одежде, не**

- предусмотренной для работы на машине;
14. запрещено **вставлять продукты или предметы, имеющие характеристики**, отличающиеся от предусмотренных для нормального использования, как например, кости, замороженное мясо, не пищевые продукты и другие предметы, например, шарфы и т.д.
 15. запрещено **снимать воронку во время работы машины и**, в любом случае, когда уже заложен пищевой продукт для обработки;
 16. запрещено **ослаблять рукоятку блокировки отверстия или блокирующий маховичок** во время работы и ранее, чем за **5 сек.** от команды останова машины;
 17. запрещено функционирование с **незаблокированными или снятыми защитными приспособлениями**;
 18. запрещено **частичное снятие** защитных приспособлений и сигнализаций;
 19. запрещено функционирование без применения со стороны пользователя **всех мер по предотвращению остаточных рисков**;
 20. запрещено **курить или использовать приборы с открытым пламенем** и использовать воспламеняющиеся материалы, если только не приняты все соответствующие меры техники безопасности;
 21. запрещено подключать или регулировать контрольные и блокирующие устройства, такие как рукоятки и подобное во время работы машины, а также неуполномоченным лицам
 22. **Запрещается использование пластинок с отверстиями > 8mm.**



Пользователь в любом случае несет ответственность за повреждения, вызванные несоблюдением указанных условий корректного использования. В случае возможных сомнений обращаться в Уполномоченные Центры Обслуживания.

ГЛАВА. 3. ИНСТРУКЦИИ ПО ТЕХНИКЕ БЕЗОПАСНОСТИ

ВСТУПЛЕНИЕ



Невыполнение норм и процедур техники безопасности может быть источником опасности и повреждений.

Машина должна использоваться при соблюдении окончательным пользователем следующего:

1. всех правил расположения оборудования в помещении и поведения людей, установленных действующими законами и применяемыми нормами, с особым вниманием по отношению к устройству, установленному в верхней части поставленного оборудования и к его подключению и функционированию;
2. всех дополнительных инструкций и предостережений, содержащихся в технической документации и чертежах, прилагаемых к машине.



За исключением случаев, в которых предусмотрено иное, **персонал, выполняющий установку, подключение, техническое обслуживание, повторную установку и повторное использование, выявление поломок или аварий, демонтаж**, должен быть **опытным**, обученным технике безопасности и оповещенным об остаточных рисках на уровне ответственных за техническое обслуживание.

ПОМЕЩЕНИЕ И РАБОЧИЕ МЕСТА

Рабочие помещения должны соответствовать требованиям директивы 89/654/СЕЕ. В рабочей зоне не должны присутствовать посторонние предметы. **Работодатель**, в соответствии с директивой 89/391/СЕЕ, касающейся принятия мер, направленных на повышение техники безопасности и охраны здоровья трудящихся во время работы, должен позаботиться об уничтожении или понижении остаточных рисков, указанных в данном руководстве

ПРЕДОСТЕРЕЖЕНИЯ, КАСАЮЩИЕСЯ ОСТАТОЧНЫХ РИСКОВ.

ОСТАТОЧНЫЙ РИСК, ВЫЗВАННЫЙ СНЯТИЕМ ФИКСИРОВАННЫХ ЗАЩИТНЫХ ПРИСПОСОБЛЕНИЙ И РАБОТОЙ С ПОЛОМАННЫМИ/ ИЗНОШЕННЫМИ ДЕТАЛЯМИ



Ни в коем случае **оператор не должен пытаться открыть или снять фиксированные защитные приспособления или приборы.**

В моменты **сборки, технического обслуживания и чистки**, а также **во время всех дальнейших ручных операций**, при которых руки и другие части тела находятся в опасных зонах, присутствуют остаточные риски, состоящие в основном в:

1. ударах об детали машины,
2. царапинах и/или ссадинах, полученных при контакте с шероховатыми деталями машины,
3. порезах об острые детали машины.

Кроме того, работник и специалист по техническому обслуживанию должны быть подготовлены к **ручным операциям, выполняемым при открытых предохранительных приспособлениях**, и должны быть оповещены о связанных с этим рисках, а также уполномочены ответственным лицом.

ЗАЩИТНЫЕ УСТРОЙСТВА МАШИНЫ



Защитные устройства и приспособления машины не следует снимать.

Если же они должны быть сняты в связи с ремонтом машины, **необходимо немедленно применить все меры по привлечению к этому внимания и по максимально возможному сокращению связанной с этим опасностью.**

Защитные устройства и приспособления машины должны быть установлены на место как только завершилась необходимость в их временном отсутствии.

Передаточные механизмы машины полностью изолированы фиксированными защитными приспособлениями, которые предотвращают доступ к любым кинематическим цепям.

Учитывая то, каким образом используется машина и для чего она предназначена, ее подвижные части не изолированы фиксированными защитными приспособлениями, съемными защитными приспособлениями или другими защитными устройствами.

Детали измельчающего узла расположены на таком расстоянии от входных точек, что опасные точки являются недоступными.

Для всех **устройств безопасности**, включающих детали системы управления и контроля, отвечающие за безопасность, использованы проверенные компоненты и применены проверенные принципы.

ГЛАВА. 4. ПЕРЕВОЗКА, УСТАНОВКА И ИСПОЛЬЗОВАНИЕ



Машиной может управлять исключительно уполномоченный, должным образом обученный персонал, имеющий достаточный технический опыт.

Перед включением машины произвести следующие операции:

- внимательно изучить техническую документацию,
- изучить все защитные и аварийные приспособления, имеющиеся на машине, их расположение и функционирование.

Неуполномоченное использование основных и дополнительных защитных устройств, может привести к плохому функционированию и возникновению опасных для персонала ситуаций.

Кроме того, оператор должен пройти соответствующую подготовку.

РАБОЧИЕ МЕСТА И ОБЯЗАННОСТИ ОПЕРАТОРОВ

Как указано в руководстве по использованию, машина предусмотрена для управления ей **одним оператором**, обученным и оповещенном об остаточных рисках, и имеющим знания в области техники безопасности на уровне ответственных за техническое обслуживание.

Обычной рабочей зоной оператора является:

1. **боковая часть машины вблизи от воронки** (определена, как зона загрузки), при нормальных условиях функционирования, для операций ручной загрузки пищевого продукта в воронку и во время использования песта для проталкивания продукта в горловину, с закрытыми и заблокированными фиксированными защитными приспособлениями;
2. **передняя часть машины вблизи от зоны загрузки пищевого продукта**, при нормальных условиях функционирования, для операций ручного приема пищевого продукта, помещенного в специальный контейнер, с закрытыми и заблокированными фиксированными защитными приспособлениями;

ПЕРЕВОЗКА, ПЕРЕМЕЩЕНИЕ И ХРАНЕНИЕ

Все операции по перевозке и перемещению должны выполняться **соответствующим образом подготовленным и обученным персоналом, который должен прочитать и понять** указания по технике безопасности, приведенные в данном руководстве по использованию.

Необходимо:



1. всегда выполнять перемещение и транспортировку машины **когда она не загружена**;
2. удостоверяться, что подъемные средства в состоянии **надежно выдерживать вес и габариты груза и**, что они являются утвержденного образца и регулярно проходят технический осмотр ,
3. применить все необходимые меры **для обеспечения максимальной стабильности средств и груза** по отношению к их массе и центрам тяжести,
4. избегать **резких толчков или ударов машины** при перемещении и выгрузке,
5. перемещать непрерывными движениями, **не толкая и не тряса машину**.

РАСПАКОВКА - ОТКРЫТИЕ

ОПИСАНИЕ УПАКОВКИ – КАК ИЗБАВИТЬСЯ ОТ УПАКОВОЧНОГО МАТЕРИАЛА

Машины упакованы таким образом, чтобы в них не попадали жидкости, органические материи и живые существа: для этого они покрыты полиэтиленовой упаковкой и помещены в картонную коробку соответствующих размеров. Свободные пространства в коробке заполнены заполняющим материалом.

Не выбрасывать упаковочный материал в окружающую среду, сохранять его для возможных перевозок или отправлять его на перерабатывающие фабрики.

Оценка биологической совместимости материалов, использованных для упаковки, входит в ответственность пользователя.

Работодатель обязан знать соответствующие действующие законы собственной страны и соблюдать их.

Запрещено и наказуемо выбрасывать машину и электрическое оснащение в окружающую среду.

ПРЕДВАРИТЕЛЬНЫЕ ОПЕРАЦИИ ПО ПОДГОТОВКЕ

СТАБИЛЬНОСТЬ

Машина спроектирована таким образом, чтобы, при предусмотренных условиях функционирования и с учетом климатических условий, ее можно было использовать **без риска переворачиваний, падений или несвоевременных смещений**.

Учитывая структуру и положение машины, она должна быть устойчивой без необходимости крепления к рабочему столу.

ЭЛЕКТРИЧЕСКОЕ ПИТАНИЕ

Подключение к электрической сети должно соответствовать **относящимся к этому законам страны, в которой будет использоваться оборудование**.

В связи с этим электрическое питание должно соответствовать следующим техническим предписаниям:

1. тип и напряжение **электрического питания** всегда должны соответствовать данным, указанным на табличке машины. Применение слишком сильного напряжение ведет к невосполнимому повреждению компонентов.
2. **должен быть предусмотрен дифференциал** в координации с защитной цепью, в соответствии с законами и предписаниями, действующими в стране, в которой будет установлена машина;
3. **кабель электрического питания вне корпуса** машины должен быть проведен в подготовленных вами и должным образом защищенных местах;
4. при наличии **нулевого провода (N)** перед подключением к питанию электрического оснащения, вами должна быть обеспечена его непрерывность (подключен и свободен).
5. перед подключением к питанию электрического оснащения, вами должна быть обеспечена непрерывность (подключен и свободен) желто-зеленого проводника защитной эквипотенциальной цепи.

УСТРОЙСТВО СЕКЦИОНИРОВАНИЯ ЭЛЕКТРИЧЕСКОГО ПИТАНИЯ

Устройство секционирования электрического питания, как видно из описания схемы силовых цепей, переданной с электрическим оснащением, предусмотрено для единого источника **питания машины**.

В случае несовместимости между розеткой сети и вилкой прибора **заменить розетку на подходящий тип при помощи персонала, занимающегося техническим обслуживанием**.

Устройство секционирования электрического питания позволяет **отделить (изолировать) техническое оснащение машины** от сети питания, чтобы можно было осуществлять ремонт без риска получения ударов током.

Устройство секционирования может находиться в двух положениях:

	
OFF или "отключен", электрическое оснащение отделено от электрического питания	ON или "подключен", электрическое оснащение подключено к электрическому питанию

МОНТАЖ / ДЕМОНТАЖ ИЗМЕЛЬЧАЮЩЕГО УЗЛА



Операции по монтажу/ демонтажу любой детали машины должны выполняться при неработающей машине и при вилке, отключенной от розетки, то есть, при устройстве секционирования в положении OFF.

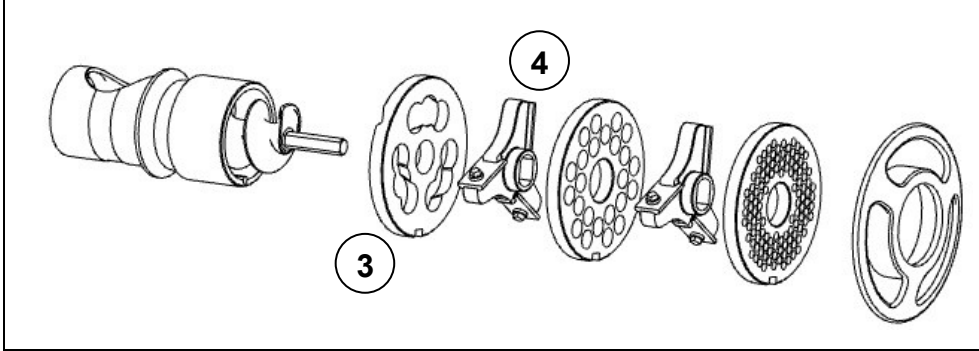
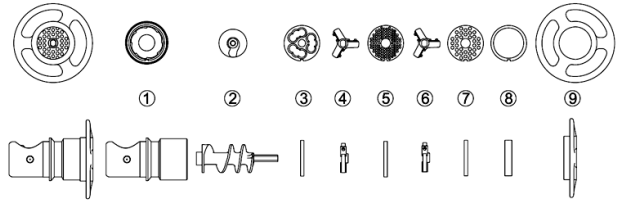
Измельчающие узлы могут быть, в зависимости от потребностей производства, следующих типов: **Enterprise**, **Mezzo Unger** и **Unger totale**.

Монтаж **измельчающего узла Enterprise** на машину выполняется в две фазы (в качестве иллюстрации приведет базовый корпус машины).

<p>Фаза № 1 на измельчающем узле Enterprise выполняется на рабочем столе в приведенном ниже порядке:</p> <ol style="list-style-type: none">1. Вставить в отверстие (1) в следующем порядке: шнек (2), резак в указанном на рис. положении и вставленном в шкворень (3), перфорированную пластинку (4) закрепленную в отверстии (1);2. Завинтить и закрепить блокирующий маховичок (5).	
<p>Фаза № 1 на измельчающем узле Mezzo Unger выполняется на рабочем столе в приведенном ниже порядке:</p> <ol style="list-style-type: none">1. Вставить в отверстие (1) в следующем порядке: шнек (2), первую пластинку (3), резак в указанном на рис. положении и вставленном в шкворень (4), вторую перфорированную пластинку (5) закрепленную в отверстии (1), кольцо (6);2. Завинтить и закрепить блокирующий маховичок (7).	

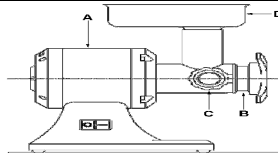
Фаза № 1 на **измельчающем узле Unger totale** выполняется на рабочем столе в приведенном ниже порядке:

1. Вставить в отверстие (1) в следующем порядке: шнек (2), первую пластинку (3), первый резак в указанном на рис. положении и вставленном в шкворень (4) вторую перфорированную пластинку (5), второй резак в указанном на рис. положении и вставленном в шкворень (6), третью перфорированную пластинку (7) закрепленную в отверстии (1), кольцо (8);
2. Завинтить и закрепить блокирующий маховичок (9).



Фаза № 2 выполняется на машине:

1. Вставить до конца собранный измельчающий узел (B) в машину (A);
2. Затянуть рукоятку блокировки отверстия (C) так, чтобы измельчающий узел (B) был закреплен на машине (A);
3. вставить воронку (D) в горловину машины;
4. теперь машина готова к работе.



Операции по демонтажу измельчающего узла с машины выполняются в порядке, обратном по отношению к описанным выше монтажным операциям, начиная с фазы №2 и переходя на фазу №1.
Для лучшей работы и долговечности пластинки и резака рекомендуется **всегда держать их соединенными**.

ВРАЩЕНИЕ ИЗМЕЛЬЧАЮЩЕГО УЗЛА



Приведенные ниже операции должны выполняться мастером по техническому обслуживанию машины (персоналом, специализированным по техническому обслуживанию электрической части промышленных машин).

Для машин, питающихся на трехфазном напряжении, (3 PE AC 400V 50Hz), слегка ослаблять блокирующий маховичок так, чтобы не было сильного давления на перфорированную пластинку со стороны резака. При включении убеждаться, что шнек **вращается против часовой стрелки**.

В случае вращения по часовой стрелке, выключить машину, отключив ее от розетки, разобрать ее, отсоединить два фазовых проводника и инвертировать их положения.

ОПИСАНИЕ ФУНКЦИОНИРОВАНИЯ

Устройства управления спроектированы и выполнены так, чтобы быть надежными и прочными к нормальным рабочим воздействиям, к предусмотренным усилиям и внешним веществам. Кроме того, они хорошо видны, легко отличимы и помечены соответствующей маркировкой. Ниже приведены основные устройства управления:

ТИП / ЦВЕТ	ССЫЛКА / ОПИСАНИЕ
Кнопка / черный	"0" / Кнопка останова машины
Кнопка / белый	"Г" / Кнопка запуска машины

ЗАПУСК

Запуск машины возможен только при **специальном воздействии** на **соответствующее устройство управления**: белую кнопку "Г", предназначенную для запуска машины.

Примечание. В модели T1 32R запуск возможен только при вставленной и должным образом закрепленной воронке.

ОСТАНОВ

Для останова нажимать на черную кнопку "0". В случае **длительного или кратковременного останова**, прежде чем снова включать машину, необходимо вынуть из нее все пищевые продукты: следовать указаниям по демонтажу измельчающего узла.

НАДЕЖНОСТЬ ФУНКЦИОНИРОВАНИЯ

Если машина находится под усилием, подвергается слишком продолжительному функционированию или функционированию под чрезмерной нагрузкой, она немедленно останавливается благодаря вступлению термической защиты. В этом случае **дождаться полного ее охлаждения**, прежде чем запускать ее. Модель T1 32R оснащена защитным устройством на воронке. Неправильное положение или неиспользование воронки не позволяет машине функционировать.

ОТСУТВИЕ НАПРЯЖЕНИЯ

В случае прерывания электрического питания или отключения машины от электрической сети, можно производить ее запуск, следуя соответствующей процедуре, **только после восстановления электрического питания или подключения к сети**.

КОНТРОЛЬ И ПРОВЕРКИ ПЕРЕД ПУСКОМ В ХОД

ПРОВЕРКА / КОНТРОЛЬ ПЕРЕД ПУСКОМ В ХОД	СПОСОБЫ ВЫПОЛНЕНИЯ
Убедиться, что: ➤ на машине, в воронке, в горловине машины отсутствуют посторонние предметы	Визуальный контроль указанных частей для выявления отсутствия посторонних предметов, таких как, например, различные инструменты, тряпки и т.д. и отсутствия пищевых продуктов В случае наличия удалить их.
Убедиться в чистоте: ➤ внутренних частей горловины машины и измельчающего узла ➤ выбрасывателей ➤ внешней поверхности машины	Необходимо визуально проверить все поверхности указанных деталей перед использованием машины, чтобы убедиться в их чистоте. Что касается внутренней части измельчающего узла, для осуществления визуального контроля необходимо его разобрать. В случае наличия плесени или других загрязнений, произвести очистку следуя указаниям главы 5.
Убедиться в целостности: ➤ фиксированных защитных приспособлений ➤ загрузочной воронки, горловины машины, корпуса машины	Все фиксированные и другие защитные приспособления должны выполнять функции, для которых они предусмотрены. Производить визуальный контроль указанных деталей для проверки целостности их внешней поверхности. При первых признаках эрозии или поломки детали необходимо ее заменить.
Убедиться в функционировании: ➤ деталей системы управления / контроля системы безопасности; устройств управления.	Все устройства должны выполнять функции, для которых они предусмотрены. Управлять непосредственно устройствами для выполнения ими необходимых функций. Исполнительные механизмы и все другие детали должны заменяться при первых признаках эрозии или поломки.
Убедиться в отсутствии: ➤ необычных шумов при пуске в ход	Во время проверки функционирования устройств управления, в случае наличия необычных шумов, вызванных, например, заеданиями или механическими поломками, немедленно остановить машину и обратиться в ремонтный отдел.
Убедиться в отсутствии: ➤ следов масла как на опорном столе машины так и в шнеке	Как во время работы так и по завершению каждой операции, а также при монтаже измельчающего узла, убедиться в отсутствии следов масла на указанных деталях. При наличии капель жидкости немедленно остановить машину и обратиться в ремонтный отдел.

Для любого ремонта или замены поврежденных деталей **обращаться в ремонтный отдел**. Для замены должны использоваться **фирменные детали производителя или, по крайней мере, детали, равные по качеству, надежности и характеристикам**. Для уточнений обращаться в Уполномоченный Центр Обслуживания.

ЗАПУСК

Оператор машины может произвести ее запуск, учитывая следующее:

1. Положительный результат проверок, описанных в предварительных подготовительных операциях,

2. Положительный результат проверок, описанных в электрическом питании,
3. Положительный результат проверок, описанных в установке воронки
4. Положительный результат проверок, описанных в монтаже измельчающего узла,
5. Положительный результат проверок, описанных в корректном вращении шнека,
6. Положительный результат контроля/ проверок, проводящихся перед запуском, а также периодических,
7. Положительный результат проверок, направленных на выявление соответствия всем условиям безопасности,
8. Подключение вилки к соответствующей розетке,
9. Установить ванночку для сбора в передней части машины на выходе измельченного мяса,
10. Встать с левой стороны машины и запустить ее посредством включающего устройства управления “Г”,
11. Вложить вручную пищевой продукт в горловину машины и протолкнуть его по направлению к шнеку при помощи прилагаемого песта.
12. По завершению закладки пищевого продукта в горловину машины, то есть после того, как из перфорированной пластинки продукт больше не выходит, остановить машину посредством выключающего устройства управления “0”.



Машина не должна работать вхолостую, без пищевого продукта.

ВЫКЛЮЧЕНИЕ

Операции по выключению должны выполняться в указанной ниже последовательности:

1. перед выключением дождаться окончательного выхода пищевого продукта из перфорированной пластинки,
2. остановить машину посредством выключающего устройства управления “0”.
3. отсоединить вилку машины от розетки электрического питания,
4. произвести чистку машины.

РАЗБЛОКИРОВАНИЕ В СЛУЧАЕ ВОЗНИКНОВЕНИЯ ПОМЕХ

Во время обработки, то есть, во время вращения шнека, в случае закладки неоднородных пищевых продуктов, например, костей и пр. в машину, она может заблокироваться.

Такая же ситуация может возникнуть в случае неполадок электрического питания, то есть, когда машина останавливается с пищевым продуктом внутри.

Чтобы продолжить работу необходимо демонтировать измельчающий узел, со следующим отличием: **демонтаж должен выполняться не посредством ослабления блокирующего маховичка, а посредством ослабления рукоятки блокировки отверстия**.

ГЛАВА. 5. ТЕХНИЧЕСКОЕ ОБСЛУЖИВАНИЕ, ВЫЯВЛЕНИЕ НЕПОЛАДОК И ЧИСТКА

ТРЕБОВАНИЯ К СПЕЦИАЛИСТУ ПО ТЕХНИЧЕСКОМУ ОБСЛУЖИВАНИЮ

Под термином “**техническое обслуживание**” не должен подразумеваться только периодический контроль нормального функционирования машины, но также и анализ и последующее устранение всех причин, по которым машина выходит из действия. Крайне необходимо, чтобы все виды **технического обслуживания, чистка, замена деталей и выявление неполадок**, выполняемые пользователем, **поручались опытным специалистам**, знающим и уполномоченным работодателем. Все до единой операции по **техническому обслуживанию, чистке и замене деталей** должны выполняться непременно на полностью остановленной и изолированной от источников питания машине.

УКАЗАНИЯ ПО ТЕХНИЧЕСКОМУ ОБСЛУЖИВАНИЮ

СНЯТИЕ ЗАЩИТНЫХ ПРИСПОСОБЛЕНИЙ И/ ИЛИ УСТРОЙСТВ

Для выполнения определенных операций, о которых идет речь в данной главе, **необходимо снимать некоторые фиксированные защитные приспособления**.

Снимать защитные приспособления может только специалист по техническому обслуживанию.

По завершению данных операций, вышеуказанные приспособления должны быть установлены на место и заблокированы в первоначальной позиции посредством систем фиксирования, которые применялись перед операцией.

Ответственный за техническое обслуживание должен полностью выключать машину, как, впрочем, будет указано в дальнейшем, прежде чем снимать фиксированное защитное приспособление и/или заменять детали.

ОТКЛЮЧЕНИЕ ОТ ВНЕШНИХ ИСТОЧНИКОВ ЭЛЕКТРИЧЕСКОГО ПИТАНИЯ

Перед выполнением любой операции по техническому обслуживанию, чистке и замене деталей необходимо отсоединить и изолировать все внешние источники электрического питания.



Установить на “ноль” защитное устройство, расположенное в верхней части линии питания электрического оснащения.

Отключить устройство общего секционирования и защитить вилку при помощи специальных систем.

ВЫЯВЛЕНИЕ НЕПОЛАДОК ИЛИ ПОЛОМОК И РАЗБЛОКИРОВАНИЕ ПОДВИЖНЫХ ЧАСТЕЙ

Ниже перечислены операции по выявлению неполадок или поломок и разблокированию подвижных частей, которые могут выполняться специалистом по техническому обслуживанию.

ТИП	ПРИЧИНЫ	СПОСОБ ВЫЯВЛЕНИЯ
Отсутствие напряжения в сети	Общий black out	Обратиться на фирму, поставляющую электроэнергию.
	Подключение предохранителей или термоманитов, расположенных в верх. части линии электрического питания машины.	После устранения причин, которые повлекли за собой подключение защитного устройства, восстановить его. В случае неустранения проблемы, обратиться к электрику.
Прерывание функционирования	Подключение внутреннего защитного устройства машины	Обратиться к электрику: после устранения причин, которые повлекли за собой подключение защитного устройства, восстановить его. В случае подключения предохранителей заменить их на такой тип той же модели, того же тарирования и характеристикой подключения.
	Не выявленные причины	Обратиться непосредственно в <u>Уполномоченный Центр Обслуживания</u> .
Машина не функционирует: шпек не вращается	Отсутствие напряжения.	Проверить и восстановить подачу электрической энергии.
	Воронка не вставлена или плохо установлена, только для мод. ТП 32R	Вставить или поправить воронку.
	Устройства секционирования установлены на “OFF”.	Поставить устройства секционирования в положение “ON”.
	Подключение предохранителей или неработающие термоманиты.	Заменить предохранители, проверить состояние термоманитных переключателей.
	Не функционирующая кнопка пуска.	Проверить работу кнопки START и при необходимости обратиться непосредственно в <u>Уполномоченный Центр Обслуживания</u> .
Подключение термической защиты в связи с перегревом.	Дождаться полного охлаждения, прежде чем вновь запускать машину.	

РУССКИЙ

ВНЕОЧЕРЕДНОЙ РЕМОНТ

Для осуществления внеочередного ремонта вследствие поломок, механических или электрических повреждений, необходимо обращаться непосредственно в Уполномоченный Центр Обслуживания.

Инструкции по внеочередному ремонту не предусмотрены в данном руководстве по использованию, поскольку должны специально запрашиваться непосредственно у производителя.

ЧИСТКА



Запрещено чистить вручную органы и детали в движении.

Все операции по чистке должны выполняться непременно только после выгрузки из машины обрабатываемого пищевого продукта и после изоляции ее от внешних источников электрического питания и энергии.

Машину, электрическое оборудование и приборы машины нельзя мыть водой, тем более используя струи любого типа и количества, следовательно, без “ведра”, “резины” и “губки”. Никогда не ставить машину непосредственно в раковину или под кран.

Что касается гигиены, машина и соответствующее оборудование классифицированы в отношении предусмотренного использования как уровень 2 (два): машина, в результате оценки гигиенического риска, признана отвечающей соответствующим международным требованиям, но требует периодической разборки для чистки.

ЧАСТОТА	ПЕРСОНАЛ	СПОСОБ
В конце каждой рабочей смены и, в любом случае, перед ежедневным использованием.	Оператор	<p>Все поверхности и детали машины, соприкасающиеся с пищевым продуктом, то есть <u>пищевые зоны</u> (внутренняя <u>поверхность воронки, горловины машины, измельчающего узла и песта</u>) и <u>зоны попадания брызг</u> (<u>внешняя поверхность машины</u>) необходимо чистить и дезинфицировать приведенным ниже способом. Для демонтажа измельчающего узла см. приведенные ранее указания.</p> <ul style="list-style-type: none"> ➤ Удалить с <u>поверхности возможные остатки пищевого продукта</u> (например, при помощи пластмассовых скребков); ➤ <u>Очистить все поверхности пищевой зоны и зоны попадания брызг</u> мягкой влажной тряпкой (с тряпки <u>не должно капать</u>) водой с <u>растворенным в ней моющим средством</u> (прекрасно подойдет обычное мыло для посуды). Не замачивать. Губкой очистить внутри измельчающего отверстия. Использовать специальные средства для стали, или для алюминия: они должны быть жидкими (не в виде крема или пасты и, в любом случае, не должны быть абразивными) и, прежде всего, не должны содержать хлор. Для удаления жирных веществ можно использовать денатурированный спирт. ➤ <u>Сполоснуть теплой чистой водой, затем вытереть все поверхности пищевой зоны и зоны попадания брызг</u> мягкой тряпкой, не оставляющей ворсинок. ➤ Только детали из нержавеющей стали измельчающего блока можно мыть также и в посудомоечной машине, в то время как детали из алюминия или чугуна, приведенные в находящейся ниже таблице, в посудомоечной машине мыть нельзя. ➤ <u>Последующая сборка измельчающего узла</u> должна выполняться только в связи с рабочей потребностью. Хранить детали завернутыми в мягкую тряпку, не оставляющую ворсинки. <p><u>ДЕЗИНФЕКЦИЯ</u></p> <ul style="list-style-type: none"> ➤ Использовать моющие средства с нейтральным PH и не окисляющие ➤ Если используется горячая вода (> 60 °C), она должна быть только деминерализированной ➤ Если используются другие вещества, они должны соответствовать типу материала ➤ Для устройств с алюминиевыми или чугунными деталями (см. таблицу) можно использовать вещества на основе надкусовой кислоты. <p><u>ПЕРИОДЫ ДЛИТЕЛЬНОГО БЕЗДЕЙСТВИЯ</u></p> <ul style="list-style-type: none"> ➤ Во время <u>периодов длительного бездействия</u>, машины следует энергично протирать все поверхности из стали (особенно нержавеющей) тряпкой, пропитанной вазелиновым маслом, для образования защитного слоя. <p><u>ЧТО НЕЛЬЗЯ ДЕЛАТЬ ДО ИЛИ ВО ВРЕМЯ ЧИСТКИ:</u></p> <ul style="list-style-type: none"> ➤ <u>Дотрагиваться до подвижных деталей, не убедившись предварительно в их остановке;</u> ➤ <u>Дотрагиваться до подвижных деталей, не установив машину в безопасное положение</u> (блокирование в положении «ноль» устройств секционирования электрического питания) <p><u>ВЕЩЕСТВА, КОТОРЫЕ НЕЛЬЗЯ ИСПОЛЬЗОВАТЬ:</u></p> <ul style="list-style-type: none"> ➤ <u>Сжатый воздух со струей, направленной в сторону резервуаров с мукой и вообще в сторону машины ;</u> ➤ <u>Паровые приборы;</u> ➤ <u>Моющие средства, содержащие ХЛОР (даже разбавленный)</u> или его соединения, такие как: хлорка, соляная кислота, вещества для прочистки стоков, каустическая сода, вещества для чистки мрамора, любые декальцифицирующие вещества и т.д. Они могут неправильно размыть сталь, вызвать появление пятен и окисление. Даже испарения данных веществ могут вызвать окисление и даже ржавление стали; ➤ <u>Металлические губки, щетки или чистящие диски абразивные</u>, выполненные из других металлов и сплавов (например из обычной стали, алюминия, меди, и т.д.) или инструменты, которые ранее использовались для чистки других металлов и сплавов; ➤ <u>порошковые абразивные чистящие средства;</u> ➤ <u>бензин, растворители, воспламеняющиеся и/или коррозионные жидкости;</u> ➤ <u>вещества, применяющиеся для чистки серебра.</u>

ТАБЛИЦА ОПРЕДЕЛЕНИЯ ВЕЩЕСТВ, ИСПОЛЬЗУЕМЫХ ДЛЯ ИЗМЕЛЬЧАЮЩЕГО БЛОКА ИЗ АЛЮМИНИЯ ИЛИ ЧУГУНА

MOD	АЛЮМИНИЙ / ЧУГУН (Коды)
TS12	FTS106 FTS106U FTS107 FTS107U
TI12	FTI106 FTI106U FTI107 FTI107U
TS22	FTS116 FTS116U FTS116UT FTS117 FTS117U FTS117UT

MOD	АЛЮМИНИЙ / ЧУГУН (Коды)
TI22	FTI116 FTI116U FTI116UT FTI117 FTI117U FTI117UT
TS32 ECO	FTS146 FTS147
TI32 ECO	FTI146 FTI147
TI12R	FTI106R FTI106RU FTI107R FTI107RU

MOD	АЛЮМИНИЙ / ЧУГУН (Коды)
TI22R	FTI116R FTI116RU FTI116RUT FTI117R FTI117RU FTI117RUT

ГЛАВА. 6. УНИЧТОЖЕНИЕ



Символ перечеркнутого контейнера, нанесенный на машину, означает, что по завершении срока эксплуатации изделие должно быть утилизировано отдельно от остальных отходов.



Если было принято решение о дальнейшем неиспользовании машины в случае ее устаревания, поломки или износа, вывод ее из эксплуатации должен быть поручен квалифицированным специалистам, обладающим соответствующими техническими средствами. По завершении утилизации все идентификационные таблички и документы должны быть уничтожены. Для утилизации нет необходимости делить машину на более мелкие компоненты, достаточно отсоединить основные, составляющие ее узлы и отправить их на металлолом.

Не допускается утилизация машины в качестве смешанных бытовых отходов, необходимо осуществлять раздельный сбор отходов.

Системы вывоза или сбора следующие:

- Вывоз совместно с распространителем
- Возможность оправки распространителю равноценной машины с договором о приобретении новой.

В машине отсутствуют опасные вещества, потенциально способные нанести вред окружающей среде и здоровью человека. Очень важно, чтобы покупатели вносили свой вклад в повторное использование, переработку и другие формы регенерации машины. Знание норм закона, действующих в стране, и выполнение работ с соблюдением таких норм является обязанностью работодателя.



Запрещается и влечет за собой применение штрафных санкций бросать машину и электрические компоненты в окружающую среду

РУССКИЙ

ГЛАВА. 7. ИСПОЛЬЗОВАННЫЕ МАТЕРИАЛЫ

В зависимости от потребностей функционирования и производства, машина может быть выполнена из различных материалов.

УЗЕЛ	ТИП МАТЕРИАЛА				
	Нержавеющая сталь 18/8	Нержавеющая сталь AISI 304	Нержавеющая сталь AISI 440	Чугун с обработкой для использования для пицц. продуктов	Алюминий с обработкой для использования для пицц. продуктов
Корпус машины и воронка	●				
Резаки и перфорированная пластинка			●		
Измельчающий узел Enterprise		●		●	●
Измельчающий узел Mezzo Unger		●		●	
Измельчающий узел Unger totale		●		●	
Измельчающий узел Т... 12 / Т... 22		●		●	●
Измельчающий узел Т... 32		●			
Измельчающий узел Т... 32 ECO		●		●	
Измельчающий узел Т... 32 R		●			

ГЛАВА. 8. ДОПОЛНИТЕЛЬНОЕ ОСНАЩЕНИЕ

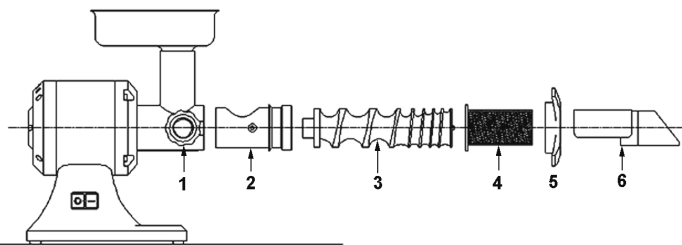
ДОПОЛНИТЕЛЬНОЕ УСТРОЙСТВО ДЛЯ ПРИГОТОВЛЕНИЯ ПОМИДОРНОГО ПОРЕ

Устройство для приготовления помидорного пюре является дополнительным оснащением для машин 12 и 22. Оно может давить помидоры, делать пюре из фруктов (без косточек) и овощей (отварных).

Загрузка пищевого продукта в воронку производится вручную и, также вручную и с помощью песта, продукт проталкивается через горловину в шнек.

Установка устройства для приготовления помидорного пюре на машину производится следующим образом (в качестве примера приведен базовый корпус машины)

1. Установить раструб 2 и закрепить его при помощи специальной рукоятки блокировки вспомог. оснащения 1
2. Вставить шнек 3 в раструб2
3. Вставить фильтр 4
4. Заблокировать фильтр маховичком 5
5. Установить сток 6
6. Поставить сборники продукта и отходов
7. Кас. функционирования см. инструкции к мясорубке



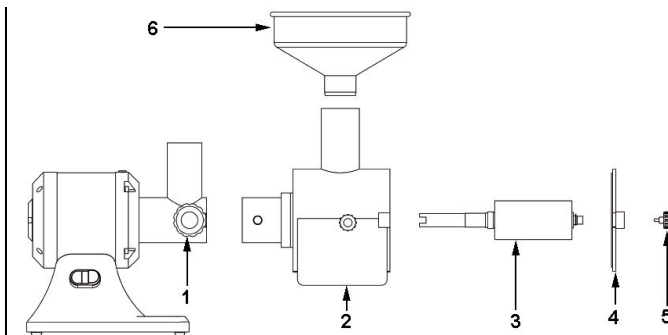
ДОПОЛНИТЕЛЬНОЕ УСТРОЙСТВО ДЛЯ ПРИГОТОВЛЕНИЯ ПОРЕ

Устройство для приготовления пюре является дополнительным для машин серии 12 и 22. С его помощью можно готовить картофельное пюре или пюре из бобовых.

Загрузка пищевого продукта в воронку производится вручную и, также вручную и с помощью песта, продукт проталкивается через горловину в барабан.

Установка устройства для приготовления пюре на машину производится следующим образом (в качестве примера приведен базовый корпус машины)

1. Установить корпус устр-ва для пригот. пюре 2 и закрепить его при помощи рукоятки блокировки вспомог. оснащения 1
2. Вставить штырь с барабаном 3 в корпус устр-ва для пригот. пюре 2
3. Установить заглушку 4
4. Заблокировать заглушку 4 двумя рукоятками 5
5. Вставить воронку 6
6. Поставить сборники пюре
7. Кас. функционирования см. инструкции к мясорубке.



SCHEDE ELETTRICHE
ELECTRONIC CARDS
FICHAS ELECTRÓNICAS
FICHES ELECTRONIQUES
LEITERPLATTEN
ЭЛЕКТРОННЫЕ СХЕМЫ

T.. 12 / T.. 22 (1N PE AC 230V 50Hz)

PE = conduttore di terra
PDC = protezione termica
W1 = ponte
S2 = pulsante di stop
S1 = pulsante di start
F = fusibile 500mA
C = condensatore
2-3 = motore
1-4 = 2 AC 230V 50Hz
L1-N1 = motore
L-N = 2 AC 230V 50Hz

PE = ground conductor
PDC = thermal protection
W1 = bridge
S2 = stop button
S1 = start button
F = fuse 500mA
C = condenser
2-3 = motor
1-4 = 2 AC 230V 50Hz
L1-N1 = motor
L-N = 2 AC 230V 50Hz

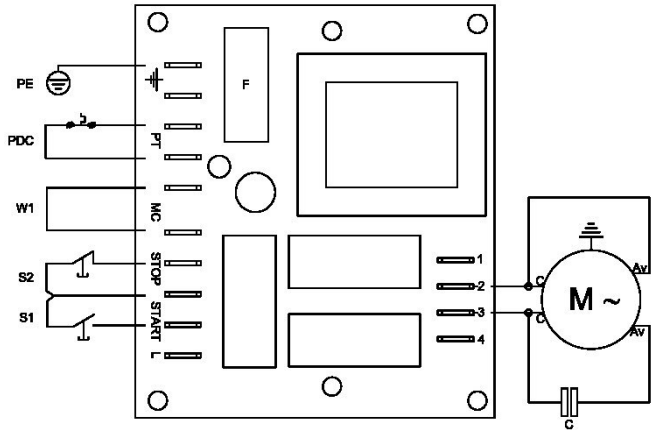
PE = conductor de tierra
PDC = protección térmica
SQ1 = micro interruptor
S2 = botón de stop
S1 = botón de start
F = fusible 500mA
C = condensador
2-3 = motor
1-4 = 2 AC 230V 50Hz
L1-N1 = motor
L-N = 2 AC 230V 50Hz

PE = conducteur de terre
PDC = protection thermique
W1 = pont
S2 = poussoir de stop
S1 = poussoir de start
F = fusible 500mA
C = condensateur
2-3 = moteur
1-4 = 2 AC 230V 50Hz
L1-N1 = moteur
L-N = 2 AC 230V 50Hz

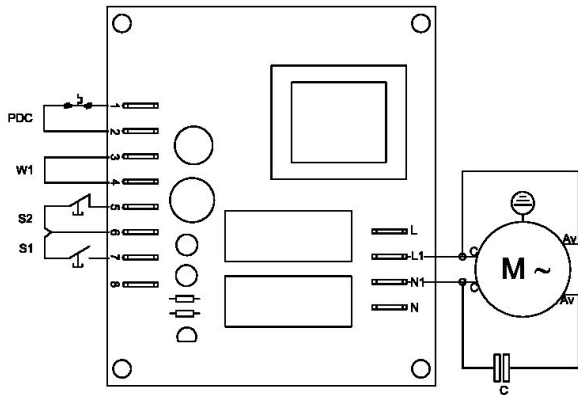
PE = erdungsleiter
PDC = thermoschutzschalter
W1 = brücke
S2 = stopp-taste
S1 = start-taste
F = sicherung 500mA
C = kondensator
2-3 = motor
1-4 = 2 AC 230V 50Hz
L1-N1 = motor
L-N = 2 AC 230V 50Hz

PE = заземляющий провод
PDC = термическая защита
W1 = мост
S2 = кнопка стоп
S1 = кнопка старт
F = предохранитель 500m
C = конденсатор
2-3 = мотор
1-4 = 2 AC 230V 50Hz
L1-N1 = мотор
L-N = 2 AC 230V 50H

AZP – TGFM02



PTM02

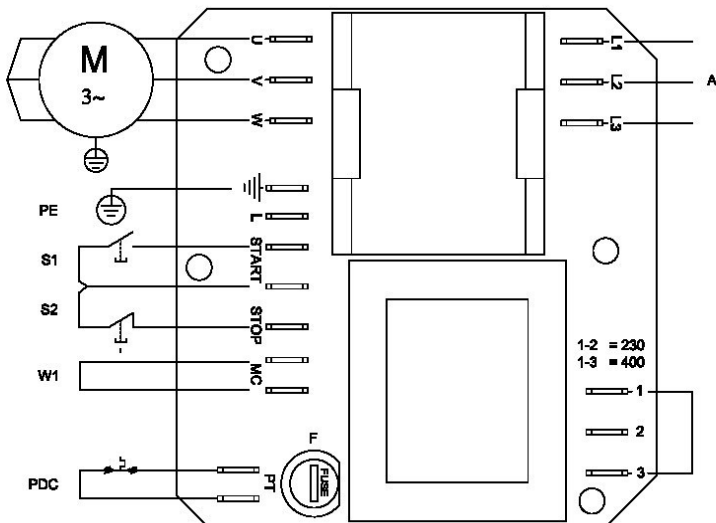


U - V - W = motore
 PE = conduttore di terra
 S1 = pulsante di start
 S2 = pulsante di stop
 W1 = ponte
 PDC = protezione termica
 F = fusibile 500mA
 A = 3 AC 400V 50Hz
 1-3 = alimentazione 400V
 1-2 = alimentazione 230V
 B = alimentazione 400V
 C = alimentazione 230V

U - V - W = motor
 PE = ground conductor
 S1 = start button
 S2 = stop button
 W1 = bridge
 PDC = thermal protection
 F = fuse 500mA
 A = 3 AC 400V 50Hz
 1-3 = feeding 400V
 1-2 = feeding 230V
 B = feeding 400V
 C = feeding 230V

U - V - W = motor
 PE = conductor de tierra
 S1 = botón de start
 S2 = botón de stop
 SQ1 = micro interruptor
 PDC = protección térmica
 F = fusible 500mA
 A = 3 AC 400V 50Hz
 1 - 3 = alimentación 400V
 1 - 2 = alimentación 230V
 B = alimentación 400V
 C = alimentación 230V

SR978 - SR1078 - TGM8

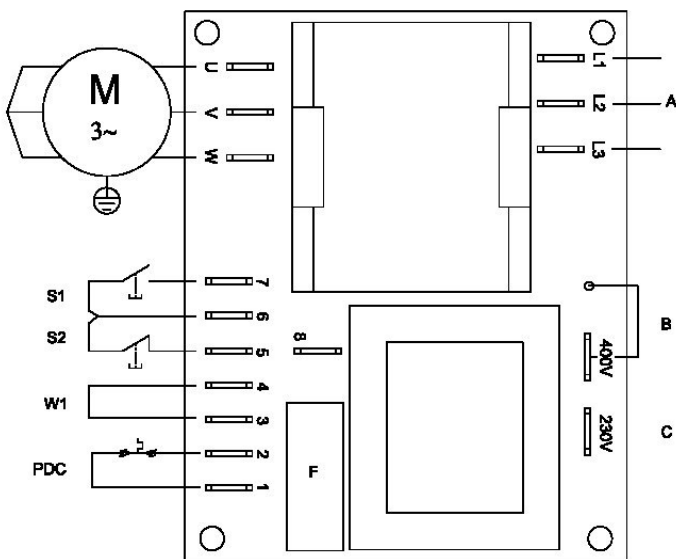


U - V - W = moteur
 PE = conducteur de terre
 S1 = poussoir de start
 S2 = poussoir de stop
 W1 = pont
 PDC = protection thermique
 F = fusible 500mA
 A = 3 AC 400V 50Hz
 1-3 = alimentation 400V
 1-2 = alimentation 230V
 B = alimentation 400V
 C = alimentation 230V

U - V - W = motor
 PE = erdungsleiter
 S1 = start-taste
 S2 = stopp-taste
 W1 = brücke
 PDC = thermoschutzschalter
 F = sicherung 500mA
 A = 3 AC 400V 50Hz
 1-3 = speisung 400V
 1-2 = speisung 230V
 B = speisung 400V
 C = speisung 230V

U - V - W = мотор
 PE = заземляющий провод
 S1 = кнопка старт
 S2 = кнопка стоп
 W1 = мост
 PDC = термическая защита
 F = предохранитель 500mA
 A = 3 AC 400V 50Hz
 1 - 3 = питание 400V
 1 - 2 = питание 230V
 B = питание 400V
 C = питание 230V

PTF04

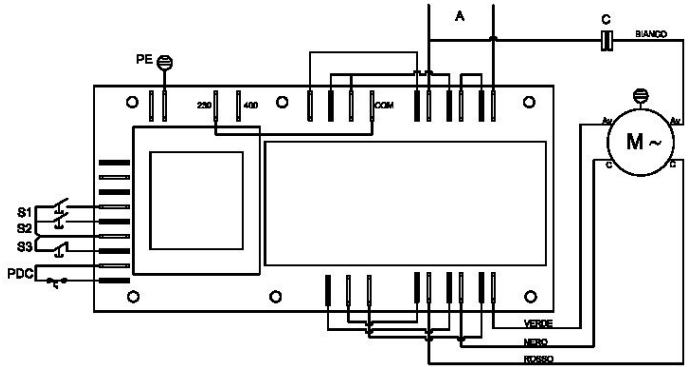


PE = conduttore di terra
 A = 2 AC 230V 50Hz
 PDC = protezione termica
 W1 = ponte
 S1= pulsante indietro
 S2 = pulsante avanti
 S3 = pulsante stop
 C = condensatore

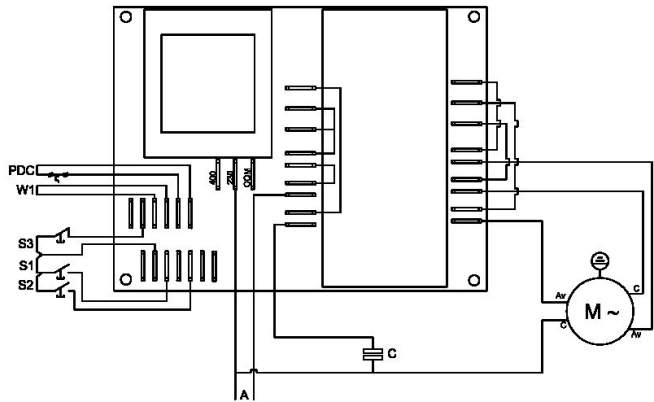
PE = ground conductor
 A = 2 AC 230V 50Hz
 PDC = thermal protection
 W1 = bridge
 S1= back button
 S2 = forward button
 S3 = stop button
 C = condenser

PE = conductor de tierra
 A = 2 AC 230V 50Hz
 PDC = protección térmica
 W1 = puente
 S1 = botón atrás
 S2 = botón adelante
 S3 = botón stop
 C = condensador

TGM3 230V



ITR-S-2 230V



PE = conducteur de terre
 A = 2 AC 230V 50Hz
 PDC = protection thermique
 W1 = pont
 S1= poussoir en arriere
 S2 = poussoir en avant
 S3 = poussoir stop
 C = condensateur

PE = erdungsleiter
 A = 2 AC 230V 50Hz
 PDC = thermoschutzschalter
 W1 = brücke
 S1= taste zurück
 S2 = taste vor
 S3 = taste stopp
 C = kondensator

PE = заземляющий провод
 A = 2 AC 230V 50Hz
 PDC = термическая защита
 W1 = мост
 S1= кнопка назад
 S2 = кнопка вперед
 S3 = кнопка стоп
 C = конденсатор

PE = conduttore di terra
 A = 3 AC 400V 50Hz
 PDC= protezione termica
 W1 = ponte
 S1= pulsante indietro
 S2 = pulsante avanti
 S3 = pulsante stop

PE = ground conductor
 A = 3 AC 400V 50Hz
 PDC= thermal protection
 W1 = bridge
 S1= back button
 S2 = forward button
 S3 = stop button

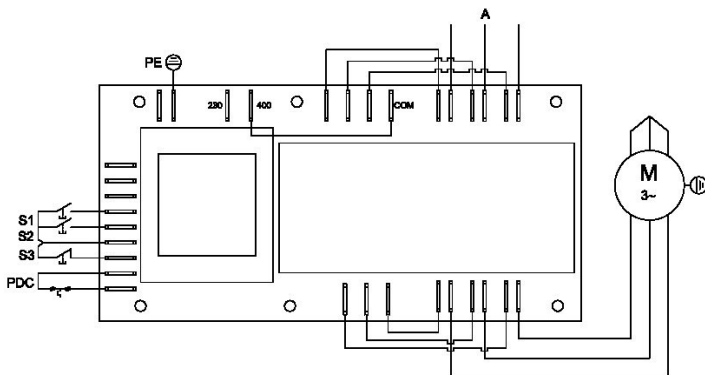
PE = conductor de tierra
 A = 2 AC 230V 50Hz
 PDC= protección térmica
 W1 = puente
 S1 = botón atrás
 S2 = botón adelante
 S3 = botón stop

PE = conducteur de terre
 A = 3 AC 400V 50Hz
 PDC= protection thermique
 W1 = pont
 S1= pousoir en arrière
 S2 = pousoir en avant
 S3 = pousoir stop

PE = erdungsleiter
 A = 3 AC 400V 50Hz
 PDC=thermoschutzschalter
 W1 = brücke
 S1= taste zurück
 S2 = taste vor
 S3 = taste stopp

PE = заземляющий провод
 A = 3 AC 400V 50Hz
 PDC= термическая защита
 W1 = мост
 S1= кнопка назад
 S2 = кнопка вперед
 S3 = кнопка стоп

TGM3 400V



ITR-S-2 400V

