

Model: TM32/TM42/TM52 TM32G/TM42G/TM52G



Absorption Minibar

Instruction manual	UK	4
Bedienungsanleitung	DE	10
Mode d'emploi	F	16
Manual de Instrucciones	ES	20
Manual de Instruções	PT	26
Pokyny k obsluze	CZ	32
Kezelői kézikönyv	HU	38

UK Contents

Introduction	4
Important Safety Precautions	4
Installation	5
Product Parts and Features	6
How to Operate	6
Reversing The Door	7
Proper Absorption Minibar Care and Cleaning	7
Warranty	8
Disposal	8
Circuit Diagram	9

DE Inhalt

Introduktion	10
Wichtige Sicherheitsmaßnahmen	10
Installation	11
Produktteile und Funktionen	12
Betrieb	12
Türanschlag wechseln	13
Pflege und Reinigung	13
Garantie	14
Beseitigung	14
Schaltkreisdiagramm	15

F Sommaire

Description	16
Déballage	17
Installation	17
Nettoyage	17
Équipement électrique	17
Dégivrage	18
Changement des charnières	18
En cas de panne	18
Élimination	18
Diagramme électrique	19

ES Índice

Introducción	20
Precauciones de seguridad importantes	20
Instalación	21
Partes y características del producto	22
Funcionamiento	22
Cambio del sentido de apertura de la puerta	23
Limpieza y cuidados del minibar de absorción	23
Garantía	24
Eliminación	24
Diagrama de circuitos	25

PT Índice

Introdução	26
Importantes precauções de segurança	26
Instalação	27
Peças e funcionalidades do produto	28
Como utilizar	28
Inverter a porta	29
Cuidados e limpeza adequados do Minibar de Absorção	29
Garantia	30
Eliminação	30
Diagrama de circuitos	31

CZ Obsah

Úvod	32
Důležité bezpečnostní pokyny	32
Instalace	33
Díly a funkce produktu	34
Používání přístroje	34
Otočení otevírání dvířek	35
Správná péče o absorpční minibar a jeho čištění	35
Záruka	36
Likvidace	36
Schéma zapojení	37

HU Tartalomjegyzék

Bevezetés	38
Fontos biztonsági tudnivalók	38
Elhelyezés	39
A termék részei és jellemzői	40
A termék használata	40
Az ajtó nyílásirányának megfordítása	41
Az abszorpciós minibár karbantartása és tisztítása	41
Jótállás	42
Hulladékkezelés	42
Villamos kapcsolási rajz	43



INTRODUCTION

Thank you for purchasing our absorption minibar. This unit is designed to improve your living and entertaining comfort. The absorption system minibar is a compact, totally silent refrigerator that uses no compressors or fans. Originally developed for use in hotel rooms, this kind of little refrigerator is available to use in many other locations, such as cruise line, caravan, department dormitory, office, etc. With its silent operation and attractive design, you will enjoy the convenience and comfort for years to come.

Please read these instructions carefully before operating this appliance. When using this appliance, always exercise basic safety precautions.

This easy-to-use manual will guide you to getting the best use of your absorption minibar.

IMPORTANT SAFETY PRECAUTIONS

Before you use your absorption refrigerator, please read this instruction manual carefully.

Use this appliance only for its intended purpose as described in this owner's manual.

This absorption refrigerator must be properly installed in accordance with the installation instructions before it is used.

Never unplug your absorption refrigerator by pulling on the power cord. Always grasp the plug firmly and pull straight out from the wall outlet.

1) Repair or replace immediately, all electric service cords that have become frayed or otherwise damaged. Do not use a cord that shows cracks or abrasion damage along its length, the plug or the connector end.

2) Unplug your absorption refrigerator before cleaning or before making any repairs.

NOTE: *If for any reason this product requires service, we strongly recommend that a certified technician perform the service.*

3) Do not operate your absorption refrigerator in the presence of explosive fumes.

4) The power supply must be properly grounded.

5) Do not use an adapter plug or extension cord.

6) Do not use the unit in the immediate surroundings of a bath, shower or swimming pool.

7) Before discarding or storing, we recommend that you remove the door and leave the shelves in place. This will reduce the possibility of danger to children.

8) Do not store food in absorption refrigerator as the interior temperature may not be cool enough to prevent spoilage.

INSTALLATION

It is advisable to clean the inside of the absorption refrigerator with lukewarm water using a mild detergent, and then to dry it thoroughly prior to use.

The temperature in the appliance will depend on:

The temperature in the room

The frequency and duration of periods when the door is open.

How many items are in the fridge

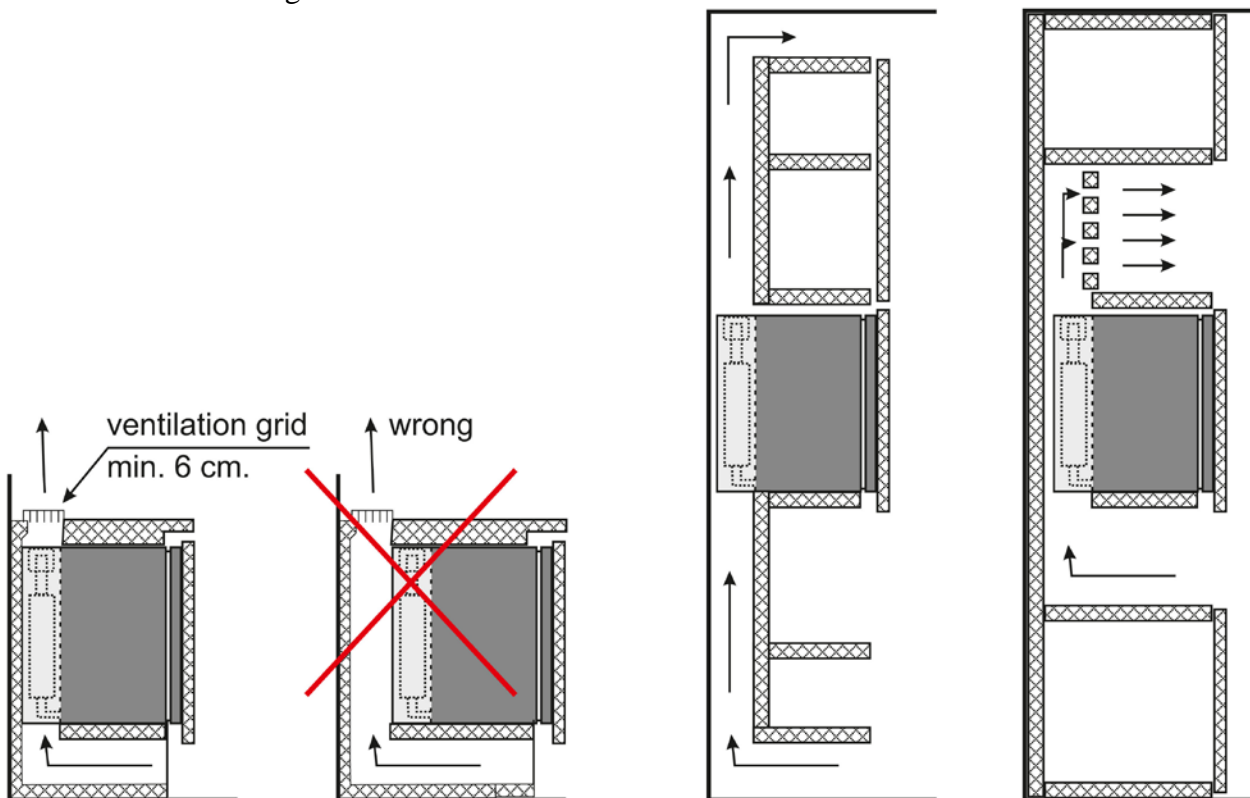
It may therefore be necessary to adjust the thermostat from time to time.

The refrigeration system of the cabinet is designed to operate with the cabinet located on a flat surface. Avoid tilting the cabinet side.

If the cabinet must be tilted on an angle for handling or moving purposes, allow it to sit in an upright position 20 to 30 minutes prior to plugging it in and starting the cooling of the storage compartment.

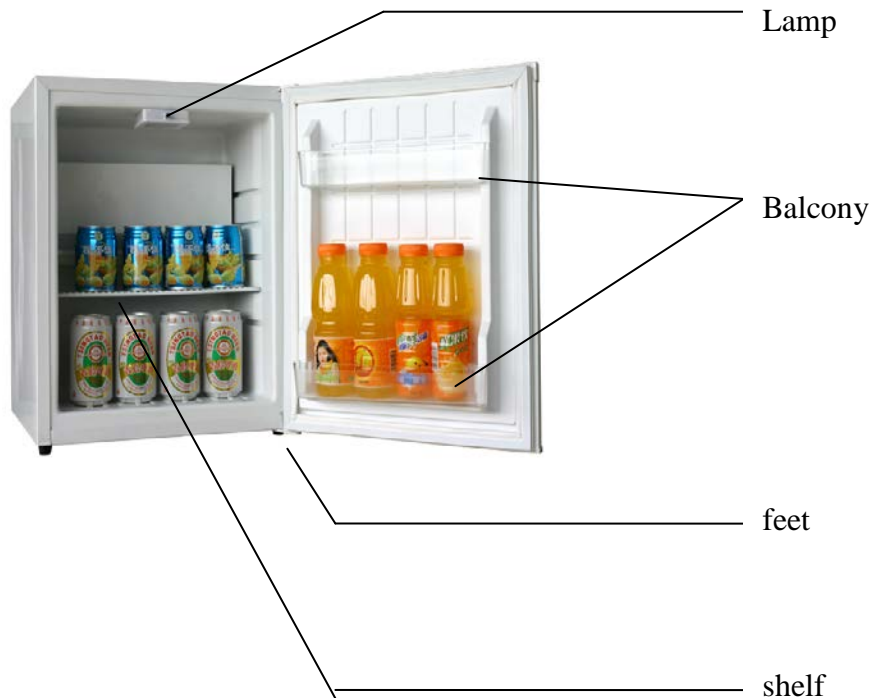
Grounding plug and socket should be provided in accordance with local regulations. The cable-size should meet the refrigerator's requirements. The unit must be connected to proper electrical network, which is shown on the nameplate, through an omnipolar circuit-breaker. To assure the proper function of the refrigerator, please observe the following recommended.

1. To ensure the circulation, the unit should be kept at 2 cm, away from the wall.
2. Locate the unit away from direct sunlight. This will enable you to obtain the best performance and save energy.
3. Under no circumstances should the top grid be covered by any object. It will preclude the warm air from circulating.



Installation Figure

PRODUCT PARTS AND FEATURES



HOW TO OPERATE ABSORPTION MINIBAR

1. Insert the power plug into wall outlet.
2. To adjust the temperature turn thermostat knob inside the cabinet.

Automatic Defrosting



These models are with automatic defrosting system. It defrosts automatically every 24 hours.

Temperature Control



The control ranges from 0 to 6. Turn the thermostat knob till you have the desired temperature. Turn the knob clockwise, from 1 to 6, and you can get a lower temperature.

REVERSING THE DOOR

How to reverse the door

- Remove the lower hinge by loosening and removing the screws with scredriver.
- Carefully lower the door and remove it.
- Remove the two screws from the left top hinge position, take the metal part off the hinge position.
- Remove the two screws from the right top hinge and take off the hinge, insert the metal part, rivet the two screws thereafter.
- Take off the lower hinge and fix it to the opposite side.
- Take the door. Insert the lower hinge axle into the right bottom hole of the door.
- Fix the spare hinge to the left top position of the cabinet. Adjust the door, make it straight and in alignment with the cabinet.

Note: As the door gasket gets pressed-in during shipment, after reversing the door the gasket might have to be reset. This will be good for seal to avoid any air escaping. If there is a gap between the cabinet and the door gasket, set the gasket by gently pulling it out to seal the gap. If necessary, you are recommended also to use the hair drier to warm the gasket to get rid of the gap.

PROPER ABSORPTION MINIBAR CARE AND CLEANING

Warning: To avoid electric shock always unplug you absorption refrigerator before cleaning. Ignoring this warning may result in injury.

General: Do not use harsh chemicals, abrasives, ammonia, chlorine bleach, concentrated detergents, solvents or metal scouring pads. SOME of these chemicals may dissolve, damage and/or discolor your absorption refrigerator.

- 1) Remove the contents of the appliance
- 2) Wipe the inside and outside surfaces with a damp cloth. The addition of vinegar to the water is good for the prevention of mold and fungus.
- 3) Wipe all parts thoroughly after the cleaning.

IMPORTANT:

When the absorption refrigerator is not in use it must be completely dry inside to avoid mold growth (if possible have the door open).

LIMITED WARRANTY

As a condition to any warranty service obligation, the consumer must present this Warranty Certificate along with a copy of the original purchase invoice.

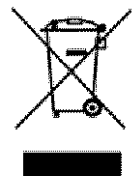
THIS WARRANTY DOES NOT COVER:

- 1) Damage, accidental or otherwise, to the absorption refrigerator while in the possession of a consumer not caused by a defect in material or workmanship.
- 2) Damage caused by consumer misuse, tampering, or failure to follow the care and special handling provisions in the instructions.
- 3) Damage to the finish of the case, or other appearance parts caused by wear
- 4) Damage caused by repairs or alterations of the absorption refrigerator by anyone other than those authorized by the manufacturer..
- 5) Freight and Insurance cost for the warranty service

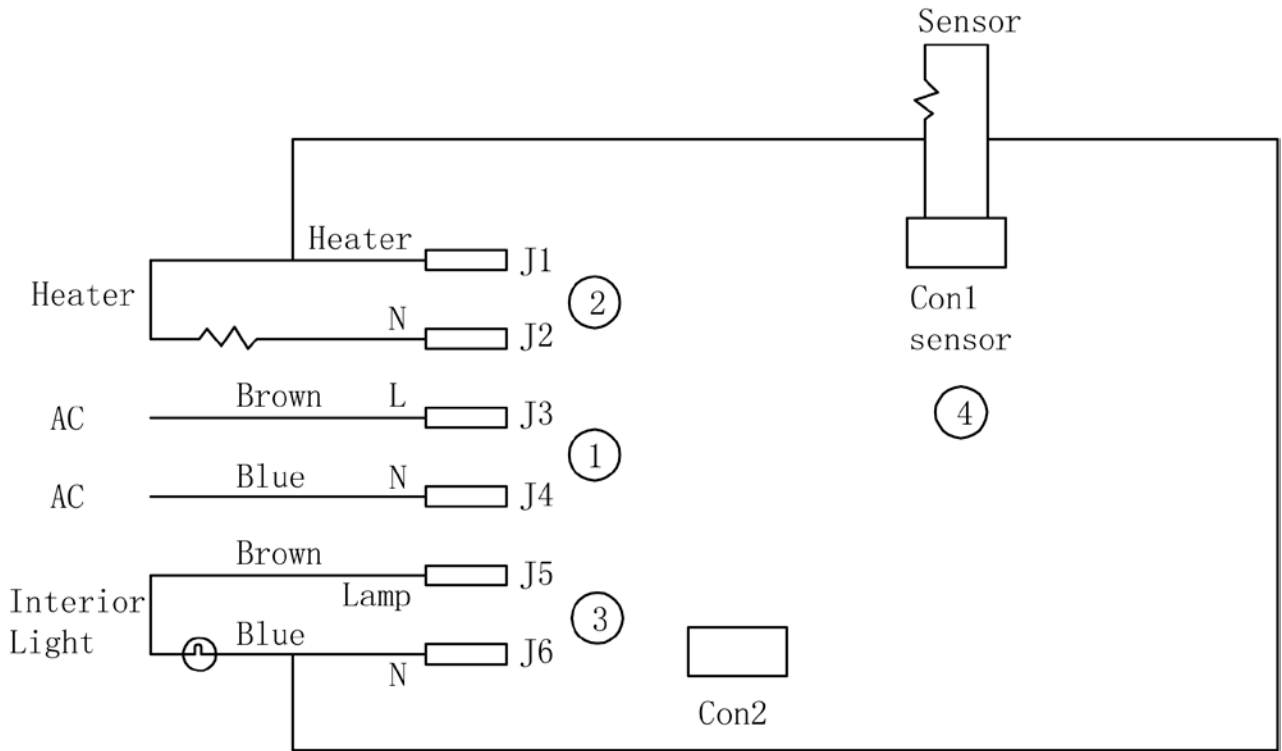
ALL WARRANTIES, INCLUDING ANY IMPLIED WARRANTY OF MERCHANT ABILITY ARE LIMITED TO CLAIMED DURATION. THE MANUFACTURER DISCLAIMS ANY LIABILITY FOR CONSEQUENTIAL OR INCIDENTAL DAMAGES.

Disposal

Disposal of the cabinet must take place in an environmentally correct way. Please note existing regulation on disposal. There may be special requirements and conditions which must be observed.



CIRCUIT DIAGRAM



- | | |
|------------------|---------------------|
| ① AC Plug | ② Heater |
| ① Interior Light | ② Thermistor sensor |



INTRODUKTION

Vielen Dank, dass Sie unseren Absorptions-Minibar gekauft haben. Dieses Produkt wurde zu Ihrem Vergnügen und Komfort geschaffen.

Die Absorptions-System-Minibar ist ein kompakter, völlig lautloser Kühlschrank ohne Kompressor oder Ventilator. Sie wurde ursprünglich für Hotelzimmer entwickelt, kann aber auch an vielen anderen Stellen verwendet werden, z.B. Cruise Lines, Camping, Büros usw. Mit dem lautlosen Betrieb und attraktivem Design werden Sie die Bequemlichkeit und Komfort für viele Jahre genießen können.

Lesen Sie bitte diese Anleitungen vor Inbetriebnahme gründlich durch. Achten Sie beim Gebrauch des Apparates immer auf grundlegende Sicherheitsmaßnahmen.

Mit dieser leicht verwendbaren Anleitung werden Sie Ihre Absorptions-Minibar am besten nutzen können.

WICHTIGE SICHERHEITSMABNAHMEN

Lesen Sie vor Inbetriebnahme des Produktes bitte diese Anweisungen gründlich durch.

Verwenden Sie dieses Gerät nur zum vorgesehenen Zweck, wie in dieser Anleitung beschrieben. Dieser Absorptions-Kühlschrank muss vor Gebrauch gemäß den Installations-Anleitungen korrekt installiert werden. Ziehen Sie den Stecker beim Auslauf nie heraus.

1) Reparieren oder austauschen Sie gleich alle elektrischen Kabel, die FLOSSET oder beschädigt sind. Verwenden Sie keinen Kabel, der Risse oder andere Schaden an der Länge, dem Steck oder dem Verbindungsende aufweist.

2) Schalten Sie vor Reinigung oder Reparatur immer das Gerät aus.

NOTIZ: *Wenn dieses Produkt Reparatur benötigt, empfehlen wir deutlich, einen zertifizierten Techniker zu verwenden.*

3) Verwenden Sie das Gerät nicht bei der Anwesenheit von explosiven Dämpfen.

4) Die Stromversorgung muss gründlich geerdet sein.

5) Verwenden Sie keinen Adapterstecker oder Verlängerungskabel.

6) Verwenden Sie das Gerät nicht in der direkten Umgebung von Bad, Dusche oder Pool.

7) Vor dem Verwerfen oder Aufbewahrung empfehlen wir, die Tür zu entfernen und die Rosten auf ihrer Stelle zu lassen, um die Gefahr für Kinder zu reduzieren.

8) Bewahren Sie keine Lebensmittel im Kühlschrank, weil der innere Temperatur nicht ausreichend kühl sein könnte, um Verderbung zu vermeiden.

INSTALLATION

Reinigen Sie die Innenseite des Kühlschranks mit lauwarmem Wasser und einem milden Reinigungsmittel und trocknen Sie vor Betrieb gründlich ab.

Die Temperatur im Gerät ist abhängig von:

- Raumtemperatur
- Wie oft und wie lange die Tür offen steht
- Wieviele Sachen im Kühlschrank aufbewahrt werden

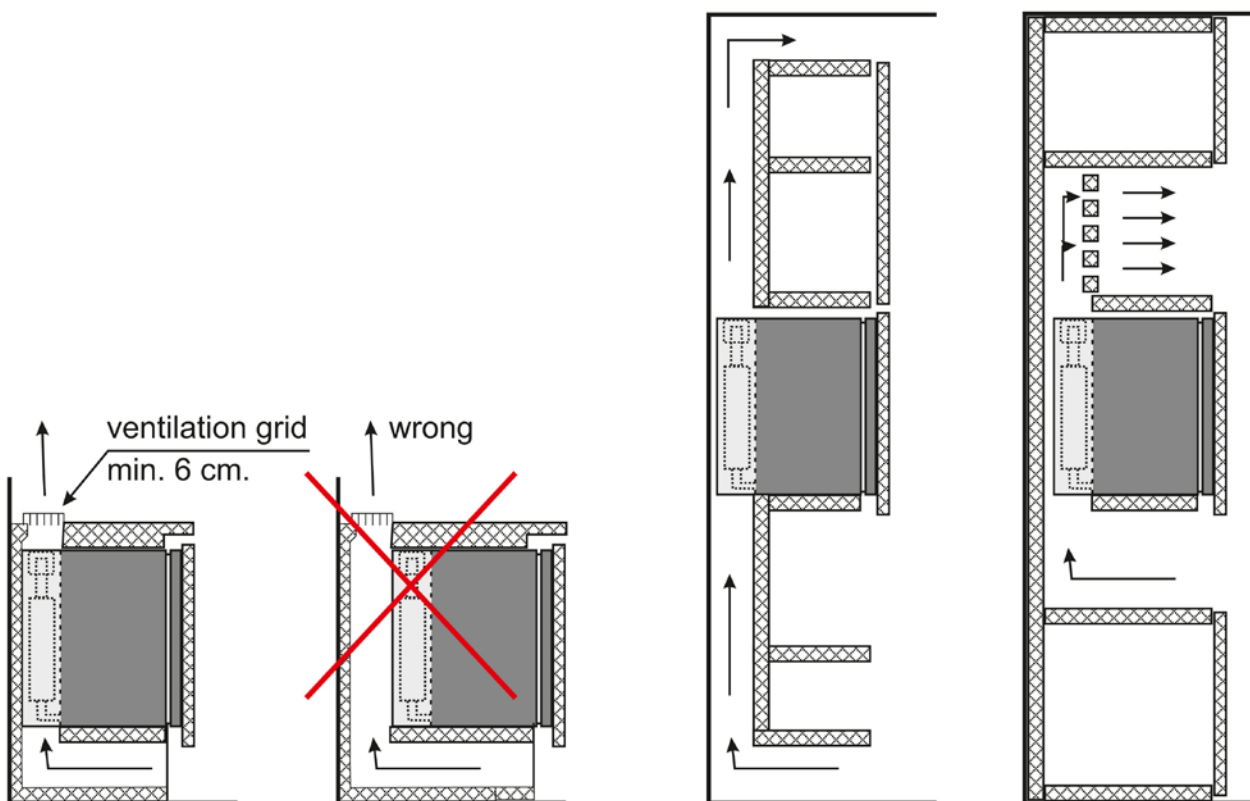
Eine laufende Justierung des Thermostates könnte deshalb notwendig sein.

Das Kühlsystem des Gerätes ist für Betrieb auf einer waagerechten Fläche gemacht. Vermeiden Sie das Kippen des Gerätes.

Falls das Gerät wegen Umzug oder Reinigung gekippt werden muss, sind vor der erneuten Einschaltung und Kühlung 20-30 Minuten in aufrechter Position notwendig.

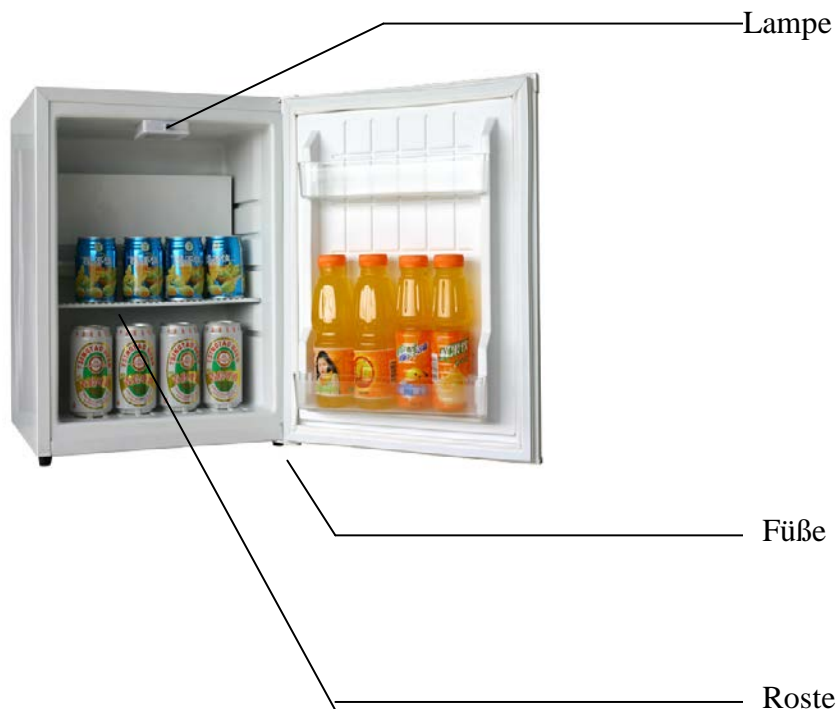
Erdungsstecker und Steckdose müssen den lokalen Regeln entsprechen. Die Kabelgröße muss mit den Anforderungen des Kühlschranks übereinstimmen. Das Gerät muss mit einem richtigen Netzwerk, wie auf dem Namensschild gezeigt, durch einen allpoligen Leistungsschalter. Um den richtig Betrieb des Gerätes sicherzustellen, achten Sie bitte auf die folgenden Empfehlungen:

1. Zwischen Gerät und Wand minium 2 cm, um die Zirkulation zu ermöglichen.
2. Das Gerät nicht in direktem Sonnenlicht anbringen, dadurch wird die Leistung besser und der Energieverbrauch geringer.
3. Das Topgitter darf unter keinen Umständen zugedeckt werden, da die warme Luft dabei nicht zirkulieren kann.



Installationsfigur

PRODUKTTEILE UND FUNKTIONEN



BETRIEB

1. Stecken Sie den Stecker in die Wandsteckdose.
2. Drehen Sie den Thermostatkopf im Kabinet, um die Temperatur zu regulieren.

Automatische Abtauung

Alle Modelle sind mit automatischer Abtauung.

Temperaturkontrolle



Die Kontrolle kann von 0 bis 6 eingestellt werden. Drehen Sie den Thermostatkopf, bis sie die erwünschte Temperatur erreichen. 1 ist die höchste Temperatur, und 6 ist die niedrigste.

TÜRANSCHLAG WECHSELN (OPTION)

Wie man den Türanschlag wechselt

- Das untere Scharnier mit einem Schraubenzieher entfernen.
- Die Tür vorsichtig senken und entfernen.
- Die zwei Schrauben und das Metall-Teil vom oberen Scharnier links entfernen.
- Die zwei Schrauben vom oberen Scharnier rechts entfernen, das Scharnier entfernen, das Metallteil einsetzen und die zwei Schrauben einschrauben.
- Das untere Scharnier entfernen und auf die gegenüberliegende Seite montieren.
- Die Tür nehmen und die untere Scharnierachse in das untere Loch rechts auf der Tür einsetzen.
- Das übrige Scharnier oben links montieren. Die Tür gerade und in Angleichung mit dem Kabinett montieren.

Notiz: Weil die Türdichtung im Transport eingedrückt wird, kann nach dem Wechsel des Türanschlags eine neue Montierung der Dichtung notwendig sein. Wenn es eine Öffnung zwischen dem Kabinett und der Dichtung gibt, kann diese durch das leichte Ausdehnen der Dichtung geschlossen werden. Wenn notwendig kann auch ein Haartrockner verwendet werden, um die Dichtung zu erweitern, damit die Öffnung geschlossen wird.

PFLEGE UND REINIGUNG

Achtung: Um elektrischen Stoß zu vermeiden das Gerät vor Reinigung immer ausschalten.

Generell: Verwenden Sie keine starken Chemikalien, Schleifmittel, Ammoniak, Chlor-Bleichmittel, konzentrierte Waschmittel, Lösungsmittel oder Scheuerschwämme. Diese können das Gerät auflösen, beschädigen oder verfärben.

- 1) Entfernen Sie die Inhalte aus dem Schrank.
- 2) Wischen Sie die inneren und äußeren Oberflächen mit einem feuchten Tuch ab. Der Zusatz von Essig zum Wasser kann zur Vorbeugung von Schimmel und Fungus beitragen.
- 3) Trocknen Sie alle Teile nach der Reinigung gründlich ab.

WICHTIG:

Wenn das Gerät außer Gebrauch ist, muss die Innenseite völlig trocken sein, um Schimmelbildung zu vermeiden. Wenn möglich die Tür offen halten.

GARANTIE

Dieses Warranty Certificate und die originale Rechnung ist eine Bedingung dafür, dass unter Garantie Wartung geleistet werden kann.

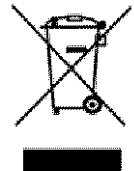
DIESE GARANTIE UMFASST NICHT:

- 1) Schäden, die dem Gerät im Besitz vom Verbraucher zugekommen sind, die nicht auf defektes Material oder falsche Verarbeitung zurückzuführen sind.
- 2) Schäden, die durch falschen Gebrauch, Manipulation oder die fehlende Einhaltung der Pflege- und Gebrauchsanweisungen entstanden sind.
- 3) Schäden auf der Oberfläche oder anderen Teilen durch Verschleiß.
- 4) Schäden, die durch Wartung oder Änderungen des Gerätes durch Personen, die nicht vom Produzenten autorisiert sind.
- 5) Fracht und Versicherungskosten für die Garantie-Wartung.

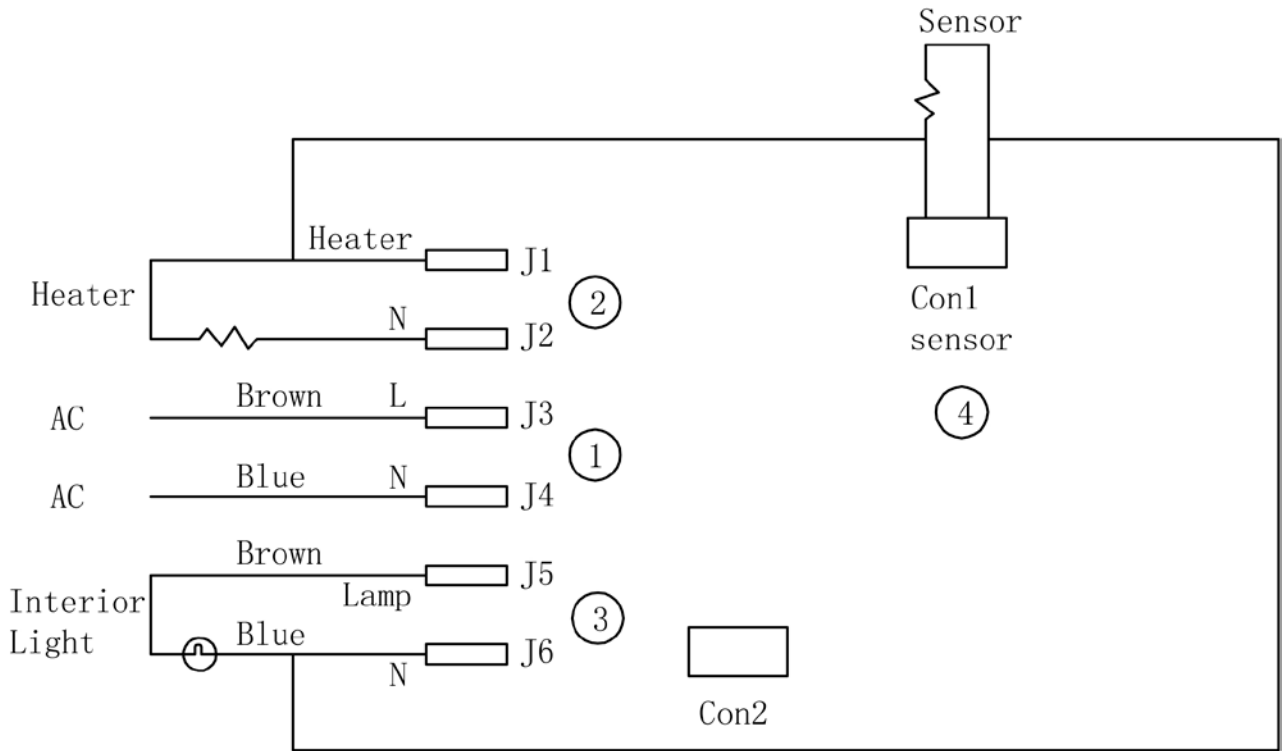
DER PRODUZENT HAFTET NICHT FÜR FOLGESCHÄDEN UND ZUFÄLLIGE SCHÄDEN.

Beseitigung

Das Gerät muss umweltfreundlich beseitigt werden. Bitte achten Sie auf die gegebenen Regelungen von Beseitigung, da es besondere Anforderungen und Konditionen geben könnte.



SCHALTKREISDIAGRAMM



- ① AC Plug
- ① Interior Light
- ② Heater
- ② Thermistor sensor

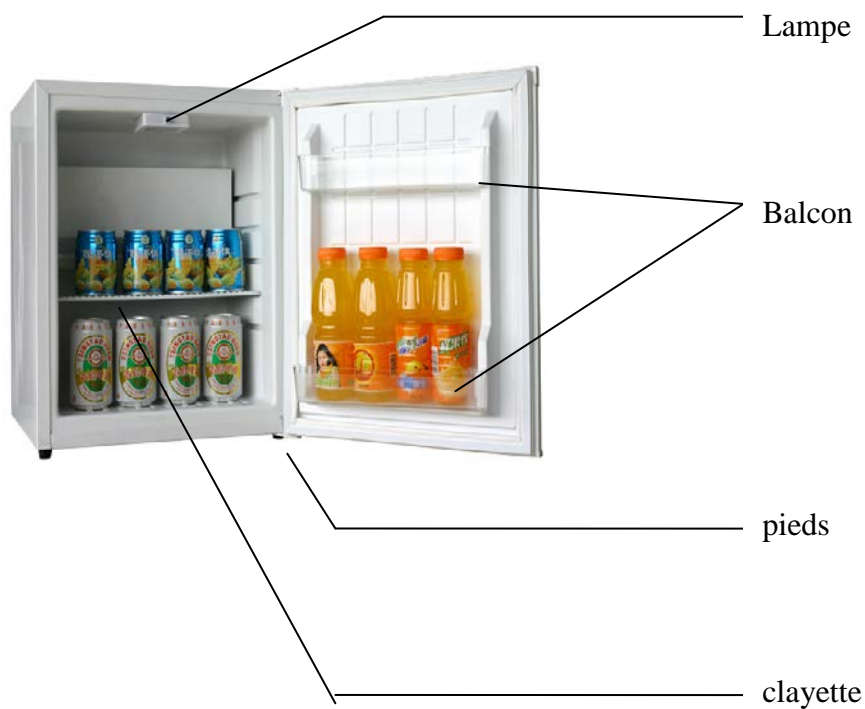
F

DESCRIPTION

Le Minibar est une petite armoire d'absorption pour hôtels, collectivités, bateaux et camping.

Le Minibar est pour 220-240V/50Hz.

Le Minibar consiste des pièces détachés suivantes:



1. Exterieur
2. Absorption, Aggregat
3. Bac d'évaporateur
4. Clayette, réglable
5. Thermostat

6. Charnière inferieur
7. Charnière superieur
8. Serrure
9. Porte
10. Joint

DÉBALLAGE

Contrôler lors du déballage du minibar que rien ne manque et que tout est en bon état. En cas de dommages constatés, en avertir immédiatement le transporteur.

INSTALLATION

Pour obtenir un maximum de réfrigération moyennant un minimum de consommation, il convient d'éviter de placer le minibar à proximité d'une source de chaleur ou de l'exposer directement au soleil. Il doit être parfaitement de niveau pour garantir le bon fonctionnement du groupe frigorifique. La grille de ventilation arrière ne doit pas être recouverte et l'arrière du minibar doit être distant d'au moins 2 cm d'un mur éventuel.

Attention: Si le minibar ne fait pas l'objet d'une installation indépendante, mais est encastré dans un quelconque élément d'aménagement, il faut prévoir une ventilation suffisante du groupe frigorifique, par l'intermédiaire d'orifices d'admission et d'évacuation d'air d'une surface d'au moins 200 cm².

NETTOYAGE

Il est recommandé de nettoyer le minibar intérieurement et extérieurement avec de l'eau tiède (additionnée d'un détergent doux et non abrasif) avant de le mettre en service. Le rincer ensuite à l'eau et le sécher. Le joint en PVC de la porte ne doit pas être en contact avec l'huile ou la graisse. Pour lui conserver sa souplesse et en prolonger la durée, le frotter de temps à autre avec du talc, en particulier du côté des charnières.

Un fois par an nettoyer le groupe frigorifique, au dos de l'appareil avec une brosse ou un chiffon souple. Ne pas utiliser de lubrifiants conventionnels pour les barilletts de serrures, car cela pourrait nuire à leur bon fonctionnement. S'il est absolument nécessaire de les huiler, recourir à un lubrifiant spécial pour serrures à barillet.

EQUIPEMENT ÉLECTRIQUE

Le Minibar est pour 230V AC/50Hz. Avant de mettre le minibar en service, contrôler que la tension indiquée sur la plaque signalétique correspond à celle du secteur, puis brancher le câble d'alimentation sur une prise reliée à la terre.

Cet appareil est équipé d'un contrôle de température. Le thermostat est à régler sur une position moyenne. Pour abaisser la température dans le compartiment réfrigérateur, tourner le bouton du thermostat vers la droite.

Il dure environ 4 heures pour obtenir la température.

DÉGIVRAGE - automatique

CHANGEMENT DES CHARNIERES

La porte peut être montée avec ouverture aussi bien à droite qu'à gauche. Pour cela il faut dévisser les trouillons de charnières et les reviser du côté opposé.

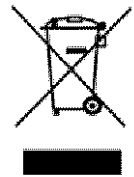
EN CAS DE PANNE

1. Contrôler que le minibar est parfaitement de niveau.
2. Contrôler que l'air circule comme il faut autour du groupe frigorifique.
3. Si le minibar ne fonctionne pas, contrôler le branchement et le fusible.

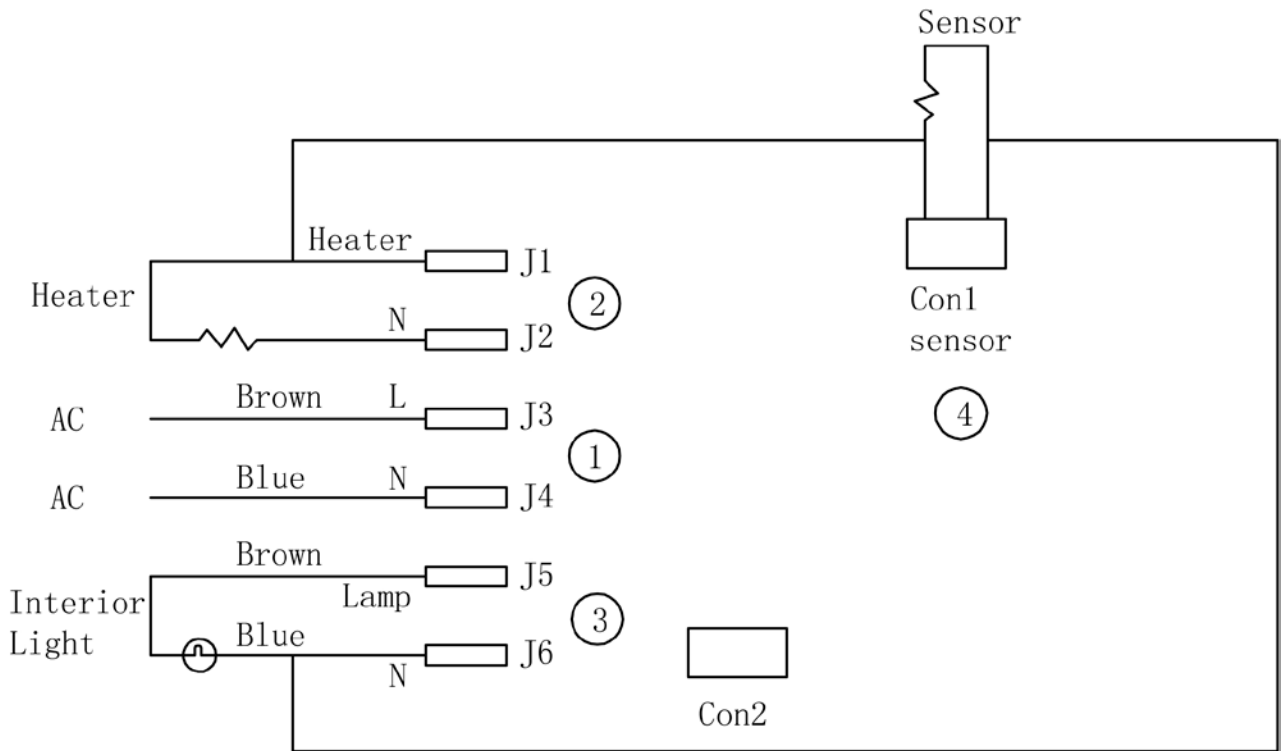
Attention: Ne pas stocker de produits explosifs (gaz pour briquets, essence, éther etc) dans le minibar. Le groupe frigorifique au dos de l'appareil dégage de la chaleur lorsqu'il fonctionne, aussi convient-il de placer le minibar de telle sorte que l'on ne puisse pas toucher ce groupe, par accident.

Élimination

Quand l'armoire usée doit être éliminée, il doit se passer d'une manière que ne compromet pas l'environnement. Veuillez prendre note des règles d'élimination et examiner s'il existe des demandes et conditions spécifiques qu'il faut respecter.



CIRCUIT DIAGRAM - DIAGRAMME ÉLECTRIQUE



- | | |
|------------------|---------------------|
| ① AC Plug | ② Heater |
| ① Interior Light | ② Thermistor sensor |

INTRODUCCIÓN

Gracias por adquirir nuestro minibar de absorción. Esta unidad está diseñada para proporcionarle un mayor confort en sus momentos de ocio. El minibar con sistema de absorción es un refrigerador compacto y totalmente silencioso que no usa compresores ni ventiladores. Desarrollado inicialmente para su uso en habitaciones de hoteles, este pequeño refrigerador está disponible para su uso en muchos otros lugares, como por ejemplo cruceros, caravanas, dormitorios de departamentos, oficinas, etc. Su funcionamiento silencioso y su atractivo diseño le permitirán disfrutarlo durante muchos años.

Lea detenidamente estas instrucciones antes de poner en funcionamiento el aparato. Tome siempre las precauciones básicas de seguridad siempre que use el aparato.

Este manual de fácil uso le ayudará a sacar el máximo partido de su minibar de absorción.

PRECAUCIONES DE SEGURIDAD IMPORTANTES

Antes de utilizar su refrigerador de absorción, lea detenidamente este manual de instrucciones.

Utilice este dispositivo únicamente para su uso previsto según lo descrito en este manual del propietario.

Asegúrese de que el refrigerador de absorción esté correctamente instalado de acuerdo con las instrucciones de instalación antes de utilizarlo.

Nunca desenchufe su refrigerador de absorción tirando del cable de alimentación eléctrica. Agarre firmemente el enchufe y tire de él para extraerlo de la toma de pared.

1) Repare o sustituya inmediatamente todos los cables eléctricos que se hayan deshilachado o presenten otros daños. No utilice un cable que presente grietas o daños por abrasión en algún punto de su longitud, en el enchufe o en el extremo del conector.

2) Desenchufe el refrigerador de absorción antes de limpiarlo o realizar cualquier reparación.

NOTA: *Si por algún motivo este producto debiera repararse, le recomendamos encarecidamente que confíe la tarea a un técnico certificado.*

3) No utilice su refrigerador de absorción en presencia de humos explosivos.

4) La alimentación eléctrica debe estar correctamente puesta a tierra.

5) No utilice un enchufe adaptador o un cable de prolongación.

6) No utilice la unidad cerca de un baño, ducha o piscina.

7) Antes de desechar o almacenar la unidad, le recomendamos que retire la puerta y que deje las bandejas en su sitio, con el fin de reducir la posibilidad de peligro para niños.

8) No deposite alimentos en el refrigerador de absorción, ya que es posible que la temperatura interior no sea lo suficientemente baja como para impedir su deterioro.

INSTALACIÓN

Se recomienda limpiar el interior del refrigerador de absorción con agua tibia y detergente suave y a continuación secarlo bien antes del uso.

La temperatura en el dispositivo dependerá de:

La temperatura ambiental

La frecuencia y la duración de los periodos en los que la puerta esté abierta

El número de artículos depositados en su interior

Por tanto, puede resultar necesario ajustar ocasionalmente el termostato.

El sistema de refrigeración del armario está diseñado para funcionar con el armario colocado sobre una superficie plana. Evite inclinar el lado del armario.

Si el armario debe inclinarse para su manipulación o traslado, deje que permanezca en posición vertical entre 20 y 30 minutos antes de enchufarlo e iniciar la refrigeración del compartimento de almacenamiento.

La toma de corriente y la toma de tierra deben ser conformes a las normas locales. La longitud del cable debe satisfacer los requisitos del refrigerador. La unidad debe estar conectada a una red eléctrica adecuada, la cual se indica en la placa identificadora, a través de un disyuntor omnipolar. Para garantizar el correcto funcionamiento del refrigerador, observe las siguientes recomendaciones.

4. Para garantizar la circulación, la unidad debe mantenerse a una distancia de 2 cm respecto a la pared.
5. Coloque la unidad de forma que quede protegida de la luz solar directa. Obtendrá así el mejor rendimiento y ahorrará energía.
6. La rejilla superior no debe cubrirse bajo ninguna circunstancia con ningún objeto, ya que se obstaculizaría la circulación del aire caliente.

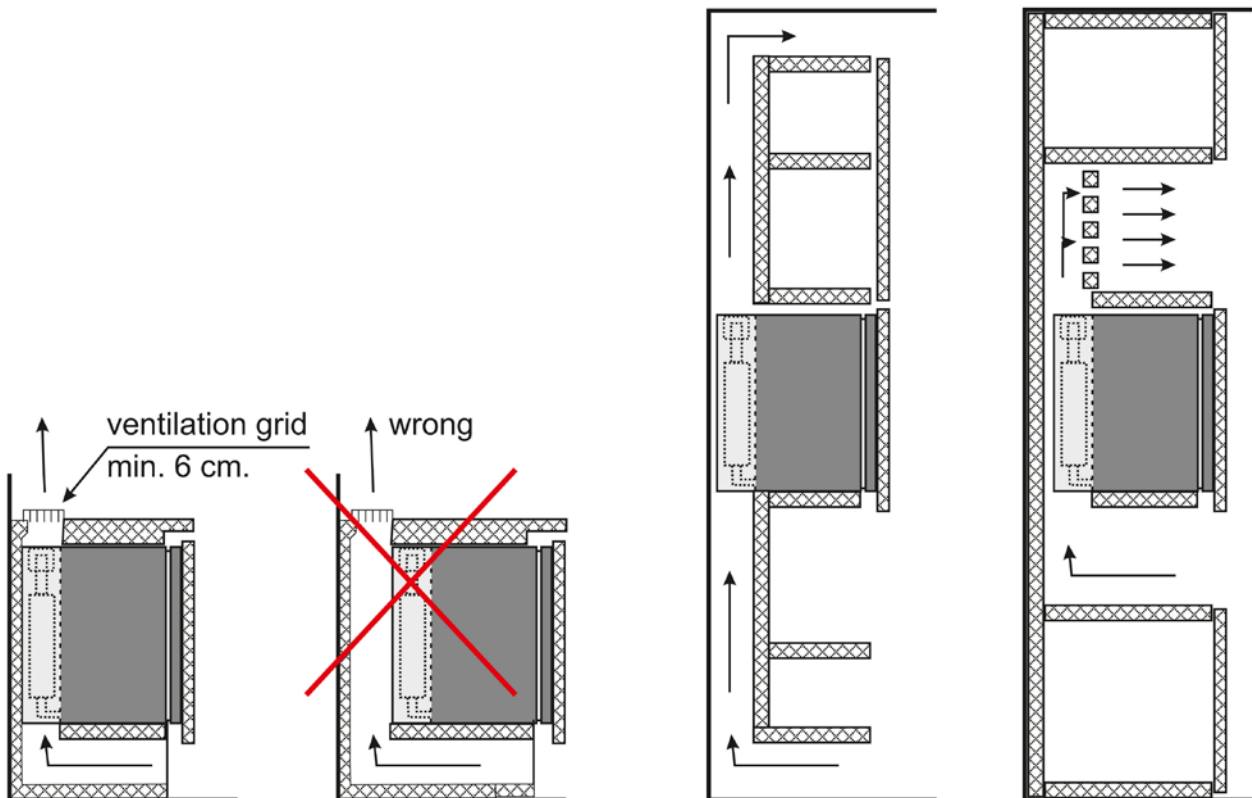
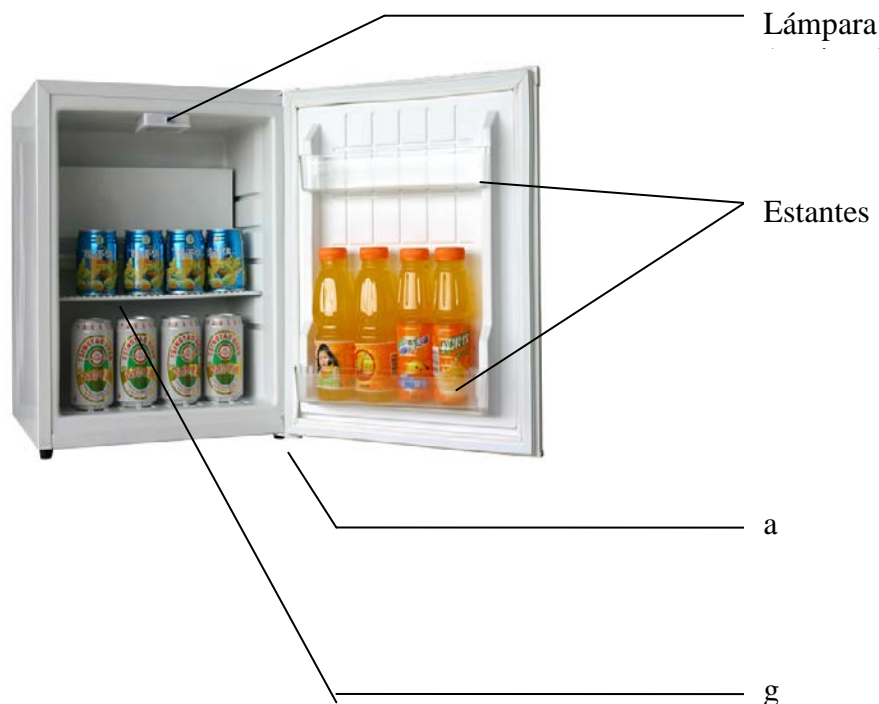


Ilustración de instalación

PARTES Y CARACTERÍSTICAS DEL PRODUCTO



USO DEL REFRIGERADOR DE ABSORCIÓN

1. Inserte el enchufe de alimentación eléctrica en la toma de pared.
2. Para ajustar la temperatura, gire el mando del termostato situado en el interior del armario.

Descongelación manual

En los modelos que disponen de un sistema de descongelación manual, que son la mayoría, basta con girar el mando del termostato hasta la posición cero y esperar a que la escarcha acumulada se funda. A continuación, vuelva a poner el mando en su posición normal.

Descongelación automática



Algunos modelos disponen de un sistema de descongelación automática, cuyo temporizador se encuentra en la parte posterior de la unidad. La descongelación automática se lleva a cabo cada 24 horas.

Para ajustar el periodo de descongelación, gire el mando azul hacia la derecha hasta que se oiga un clic. El ciclo de descongelación se iniciará a continuación.

Control de temperatura



El control va de la posición 0 a la 6. Gire el mando del termostato hasta alcanzar la temperatura deseada. Cuanto más hacia la derecha entre las posiciones 1 a 6 gire el mando, más baja será la temperatura que obtenga.

Cambio del sentido de apertura de la puerta

Cómo cambiar el sentido de apertura de la puerta

- Retire la bisagra inferior aflojando y retirando los tornillos con un destornillador.
- Mueva hacia abajo la puerta con cuidado y retírela.
- Retire los dos tornillos de la posición de la bisagra en la parte superior izquierda y retire la pieza metálica de dicha posición.
- Retire los dos tornillos de la bisagra superior derecha y retire la bisagra; coloque la pieza metálica y a continuación apriete firmemente los dos tornillos.
- Retire la bisagra inferior y fíjela en el lado opuesto.
- Tome la puerta. Introduzca el eje de la bisagra inferior en el orificio inferior derecho de la puerta.
- Fije la bisagra libre en la posición superior izquierda del armario. Ajuste la puerta de forma que quede recta y alineada con el armario.

Nota: Dado que la junta de la puerta se comprime durante el envío, es posible que deba reajustarla después de cambiar el sentido de apertura de la puerta con el fin de que el sellado evite cualquier escape de aire. Si existe un espacio de separación entre el armario y la junta de la puerta, ajuste la junta tirando ligeramente de ella hacia afuera para que selle el espacio de separación. En caso necesario también se puede emplear un secador de pelo para calentar la junta y eliminar el espacio de separación.

LIMPIEZA Y CUIDADOS DEL MINIBAR DE ABSORCIÓN

Advertencia: desenchufe siempre su refrigerador de absorción antes de limpiarlo para evitar descargar eléctricas. Ignorar esta advertencia puede tener como consecuencia lesiones.

Generalidades: no utilice sustancias químicas fuertes, abrasivos, amoníaco, blanqueador clorado, detergentes concentrados, disolventes o estropajos metálicos. ALGUNAS de estas sustancias químicas pueden disolver, dañar y/o decolorar su refrigerador.

- 1) Extraiga los contenidos del aparato
- 2) Pase un paño húmedo por las superficies interiores. Es bueno echar un poco de vinagre al agua para evitar la aparición de moho y hongos.
- 3) Seque bien todas las partes después de la limpieza.

IMPORTANTE:

Cuando el refrigerador no se utilice, asegúrese de que su interior esté completamente seco para evitar la proliferación de moho (a ser posible, deje la puerta abierta).

GARANTÍA LIMITADA

Como condición para cualquier obligación de reparación en garantía, el consumidor debe presentar este certificado de garantía junto con una copia de la factura de compra original.

ESTA GARANTÍA NO CUBRE:

- 1) Daños al refrigerador de absorción, accidentales o de cualquier otro tipo mientras éste se encuentre en posesión de un consumidor y que no hayan sido causados por un defecto de material o mano de obra.
- 2) Daños causados por uso incorrecto, manipulación o no observancia de las disposiciones de manejo especiales indicadas en las instrucciones por parte el consumidor.
- 3) Daños al acabado del bastidor u otros elementos ornamentales causados por desgaste.
- 4) Daños causados por reparaciones o alteraciones del refrigerador realizadas por personas distintas a las autorizadas por el fabricante.
- 5) Costes del transporte y seguro para el servicio de garantía.

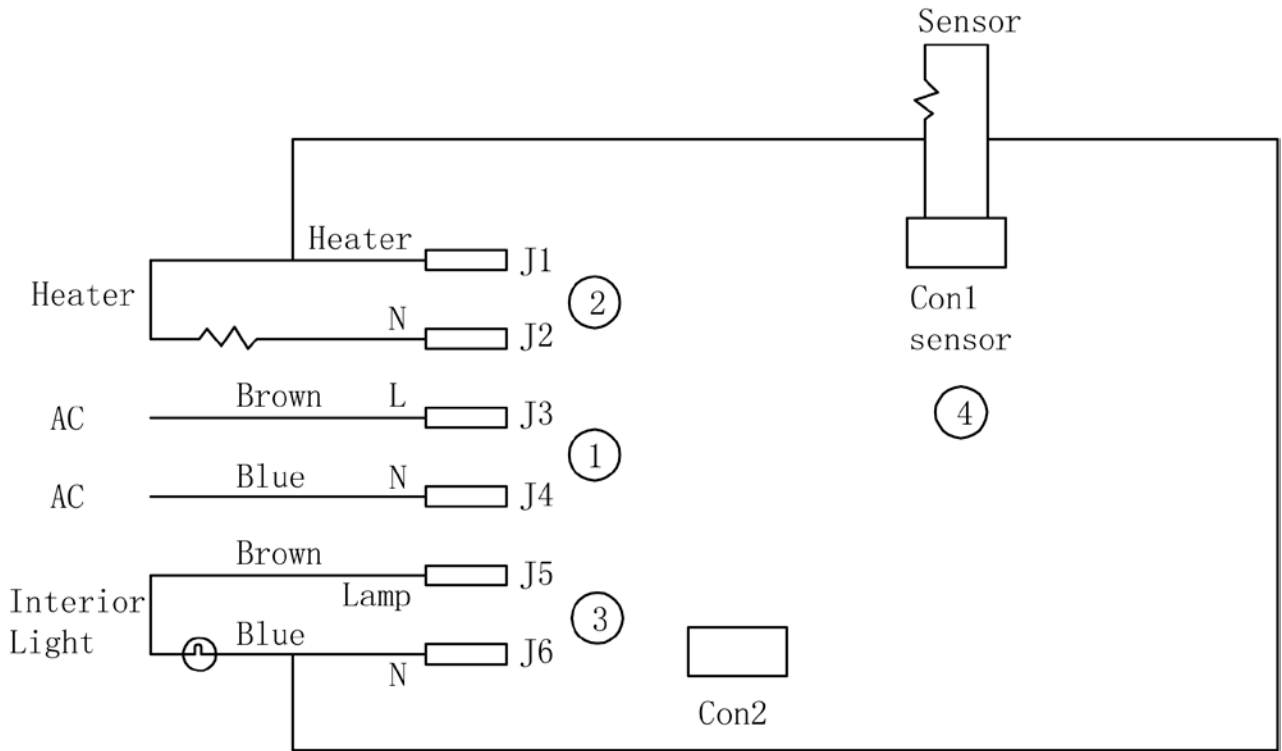
TODAS LAS GARANTÍAS, INCLUIDA CUALQUIER GARANTÍA IMPLÍCITA DE COMERCIALIZACIÓN, ESTÁN LIMITADAS A LA DURACIÓN INDICADA. EL FABRICANTE DECLINA TODA RESPONSABILIDAD POR DAÑOS INDIRECTOS O INCIDENTALES.

Eliminación

El armario se debe eliminar de forma respetuosa con el medio ambiente. Tenga en cuenta la normativa existente en cuanto a residuos. Es posible que haya requisitos y condiciones especiales que deban cumplirse.



CIRCUIT DIAGRAM



- | | |
|------------------|---------------------|
| ① AC Plug | ② Heater |
| ① Interior Light | ② Thermistor sensor |

INTRODUÇÃO

Obrigado por adquirir o nosso minibar de absorção. Esta unidade foi concebida com o intuito de melhorar o seu conforto. O minibar com sistema de absorção é um frigorífico compacto totalmente silencioso que não recorre a compressores ou ventoinhas. Originalmente desenvolvido para utilização em quartos de hotel, este tipo de pequeno frigorífico está disponível para utilização em muitos outros locais, tais como lihas de cruzeiros, caravanas, dormitórios, escritórios, etc. Graças ao funcionamento silencioso e ao design atractivo, desfrutará da comodidade e do conforto durante muitos anos.

Por favor leia atentamente este manual de instruções antes de colocar este aparelho em operação. Na utilização de este dispositivo observe sempre as precauções de segurança elementares. Este manual, de fácil consulta, permitir-lhe-á tirar partido de todas as vantagens que o seu minibar de absorção proporciona.

PRECAUÇÕES DE SEGURANÇA IMPORTANTES

Leia atentamente este manual antes de proceder à operação do minibar de absorção.

Utilize este aparelho apenas para o fim a que se destina, tal como descrito neste manual.

Antes de ser colocado em funcionamento, este frigorífico de absorção deverá ser devidamente instalado de acordo com as instruções de instalação.

Nunca desligue o seu frigorífico de absorção da alimentação puxando o cabo de alimentação.

Agarre com firmeza a ficha eléctrica, puxando-a da tomada de alimentação.

1) Repare ou substitua qualquer cabo eléctrico que apresente estrias ou outros sinais de danos. Não utilize cabos que apresentem fissuras ou sinais de abrasão em toda a sua extensão, na ficha ou nos conectores.

2) Desligue o frigorífico de absorção da alimentação antes de proceder a trabalhos de limpeza ou reparação.

NOTA: *No caso de, por um qualquer motivo, este produto necessitar de uma intervenção de manutenção, recomenda-se que tal seja realizado por um técnico qualificado.*

3) Não utilize o frigorífico de absorção na presença de gases explosivos.

4) A alimentação eléctrica deverá incluir uma ligação de terra adequada.

5) Não utilize um adaptador de ficha eléctrica ou cabo de extensão eléctrica.

6) Não utilize a unidade nas imediações de uma casa de banho, chuveiro ou piscina.

7) Antes de proceder à eliminação ou armazenamento do aparelho, recomenda-se a remoção da porta e a manutenção das prateleiras nas suas posições. Tal reduzirá o risco de lesão em crianças.

8) Não guarde alimentos no frigorífico de absorção, uma vez que a sua temperatura interior poderá ser insuficiente para a conservação da mesma.

INSTALAÇÃO

Na limpeza do interior do frigorífico de absorção, recomenda-se a utilização de água morna com um detergente suave e uma secagem cuidadosa antes da colocação em utilização.

A temperatura no interior do dispositivo dependerá de:

A temperatura no local de operação

A frequência e duração dos períodos em que a porta se encontra aberta

A quantidade de artigos inseridos no frigorífico

Poderá ser necessário proceder à regulação esporádica do termóstato.

O sistema de refrigeração do compartimento foi concebido para operação em superfície plana. Evite inclinar o lado do compartimento.

No caso de ser necessário inclinar o compartimento para a sua movimentação, aguarde cerca de 20 a 30 minutos com este na sua posição vertical antes de proceder à sua reconexão à alimentação eléctrica e reinício de operação de refrigeração.

No local de instalação deverá existir uma tomada eléctrica com ligação de terra que esteja conforme com os regulamentos locais. O comprimento do cabo deverá ser adequado às necessidades de instalação do frigorífico. A unidade deverá estar ligada a uma rede eléctrica com características adequadas, a quais se encontram descritas na placa de identificação, e protegida por um disjuntor omni-polar. Para garantir o correcto funcionamento do frigorífico, por favor observe as seguintes recomendações.

7. Para assegurar uma circulação de ar adequada, mantenha a unidade a uma distância de 2 cm da parede.
8. Coloque a unidade em local isento de exposição solar directa. Tal permitirá a obtenção de uma economia de energia e desempenho máximos.
9. Em circunstância alguma se deverá tapar a grade superior com um qualquer objecto. Tal impedirá a circulação de ar.

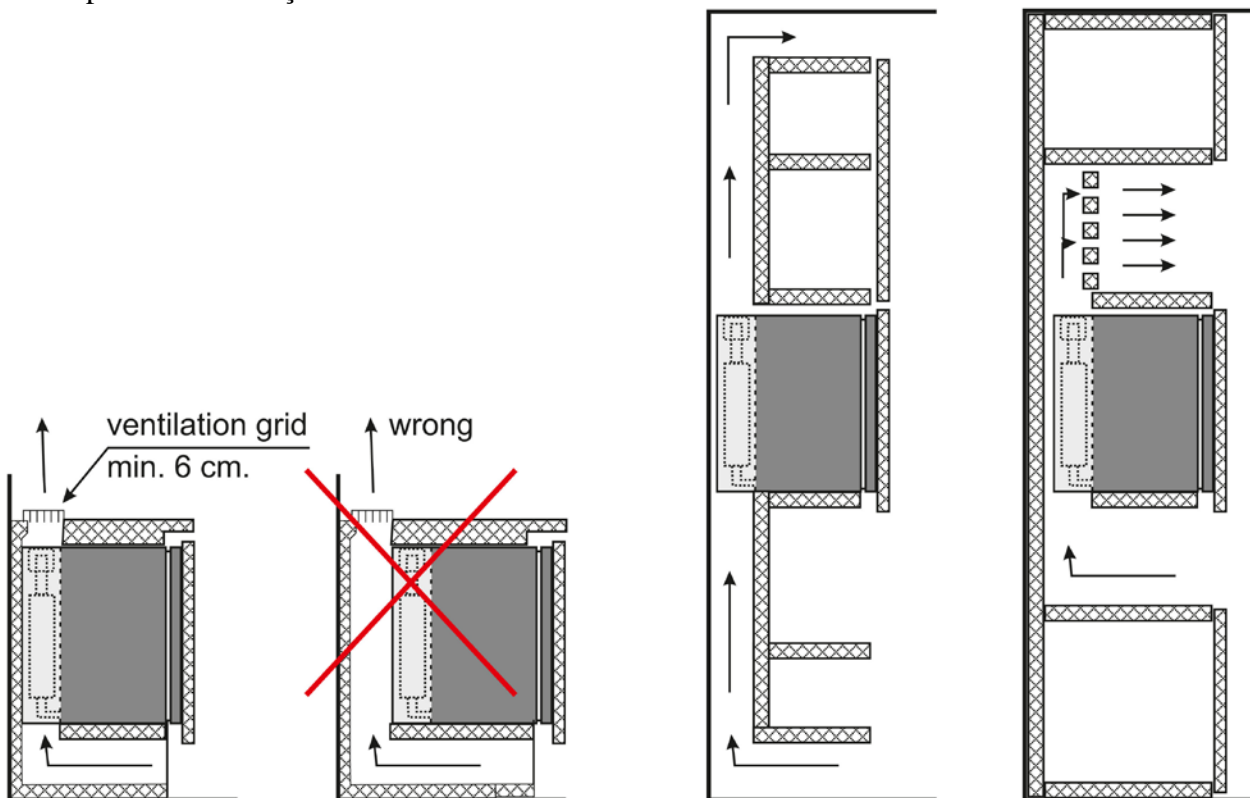
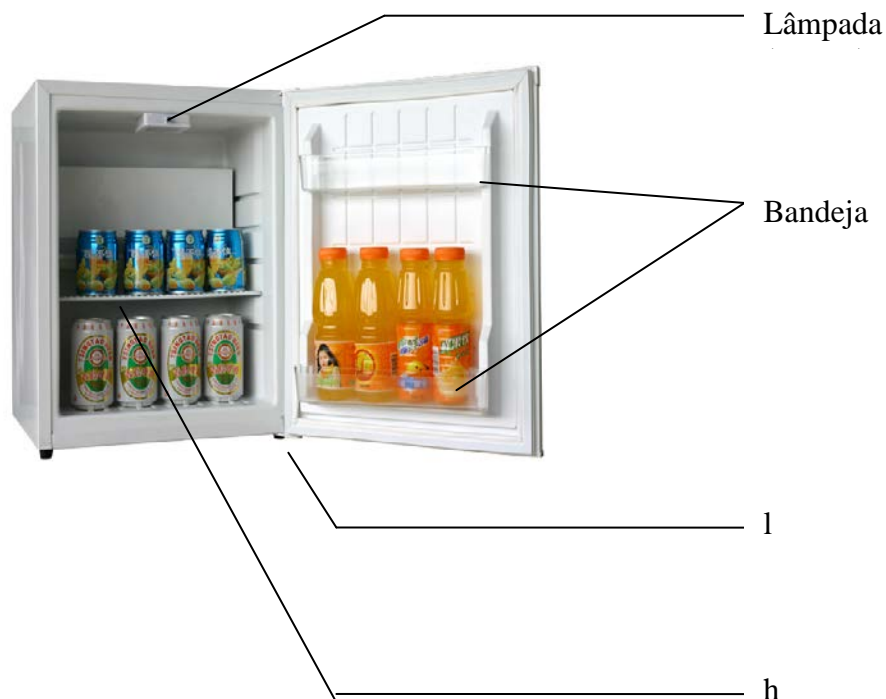


Figura Instalação

PEÇAS DO PRODUTO E FUNCIONALIDADES



COMO UTILIZAR O MINIBAR DE ABSORÇÃO

1. Insira a ficha na tomada eléctrica da parede.
2. Para proceder à regulação da temperatura, rode o manípulo do termóstato sito no interior do compartimento.

Descongelação manual

Na maioria dos modelos que integram o sistema de descongelação manual, basta rodar o botão do termostato para a posição zero até o gelo acumulado derreter. Depois, coloque na posição normal.

Descongelação automática



Alguns modelos integram um sistema de descongelação automática. O temporizador está instalado na traseira. Descongela automaticamente a cada 24 horas. Para regular o período de descongelação, rode o botão azul no sentido dos ponteiros do relógio até ouvir um estalido, e então será iniciado um ciclo de descongelação.

Controlo de Temperatura



O controlo varia entre 0 e 6. Rode o botão do termostato até atingir a temperatura pretendida. Se rodar o botão no sentido dos ponteiros do relógio, de 1 a 6, obterá uma temperatura inferior.

INVERTER A PORTA

Procedimento de inversão da porta

- Remova o suporte inferior desapertando e removendo os parafusos com uma chave de fendas.
- Baixe lentamente a porta e remova-a.
- Retire os dois parafusos do suporte superior esquerdo, e retire a parte de metal do suporte.
- Retire os dois parafusos do suporte superior direito e retire o suporte, insira a parte de metal, e depois aperte os dois parafusos.
- Retire o suporte inferior e fixe-o do lado oposto.
- Pegue na porta. Insira o eixo do suporte inferior no orifício inferior direito da porta.
- Instale o suporte sobressalente na posição superior esquerda do compartimento. Ajuste a porta, colocando-a na posição vertical e devidamente alinhada com o compartimento.

Nota: A selagem da porta será sujeita a compressão durante o transporte do equipamento, pelo que poderá ser necessário proceder à reinicialização da mesma após a inversão da sua posição. Tal será necessário para garantir uma selagem eficiente e, assim, evitar a fuga de ar. Caso exista uma folga entre o compartimento e a selagem da porta, ajuste a selagem, puxando-a delicadamente para a zona da folga. Caso necessário, recomenda-se ainda que, com recurso a um secador de cabelo, se aqueça a selagem por forma a eliminar a folga.

CUIDADOS E LIMPEZA ADEQUADOS DO MINIBAR DE ABSORÇÃO

Aviso: Para evitar electrocussões, desligue sempre o frigorífico de absorção antes de proceder à sua limpeza. O incumprimento desta regra poderá resultar em ferimentos.

Geral: Não utilize químicos agressivos, abrasivos, amoníaco, soluções de branqueamento à base de cloro, detergentes concentrados, dissolventes ou peças de raspagem metálicas. ALGUNS destes químicos poderão dissolver, danificar e/ou descolorar o frigorífico de absorção.

- 1) Remova o conteúdo do aparelho
- 2) Limpe as superfícies interior e exterior com um pano húmido. A adição de vinagre na água é ótima para a prevenção de bolor e fungos.
- 3) Limpe cuidadosamente todas as peças após a sua limpeza.

IMPORTANTE:

Quando o frigorífico de absorção não se encontrar em utilização, o seu interior deverá encontrar-se completamente seco, por forma a evitar a acumulação de humidade (manter a porta aberta, se possível).

GARANTIA LIMITADA

A apresentação do Certificado de Garantia e de uma cópia original da factura de compra é requisito estritamente necessário ao usufruto dos direitos previstos na garantia.

ESTA GARANTIA NÃO ABRANGE:

- 1) Danos, acidentais ou não, do frigorífico de absorção que não originem num defeito material ou de fabrico.
- 2) Danos causados por uma utilização indevida, alterações realizadas no aparelho ou incumprimento das instruções de utilização do mesmo.
- 3) Danos nos acabamentos das superfícies ou outras peças expostas, causadas por desgaste.
- 4) Danos causados por intervenções de reparação ou de introdução de alterações no frigorífico de absorção realizadas por pessoal não autorizado pelo fabricante.
- 5) Custos de transporte e de Seguro pelo serviço de garantia

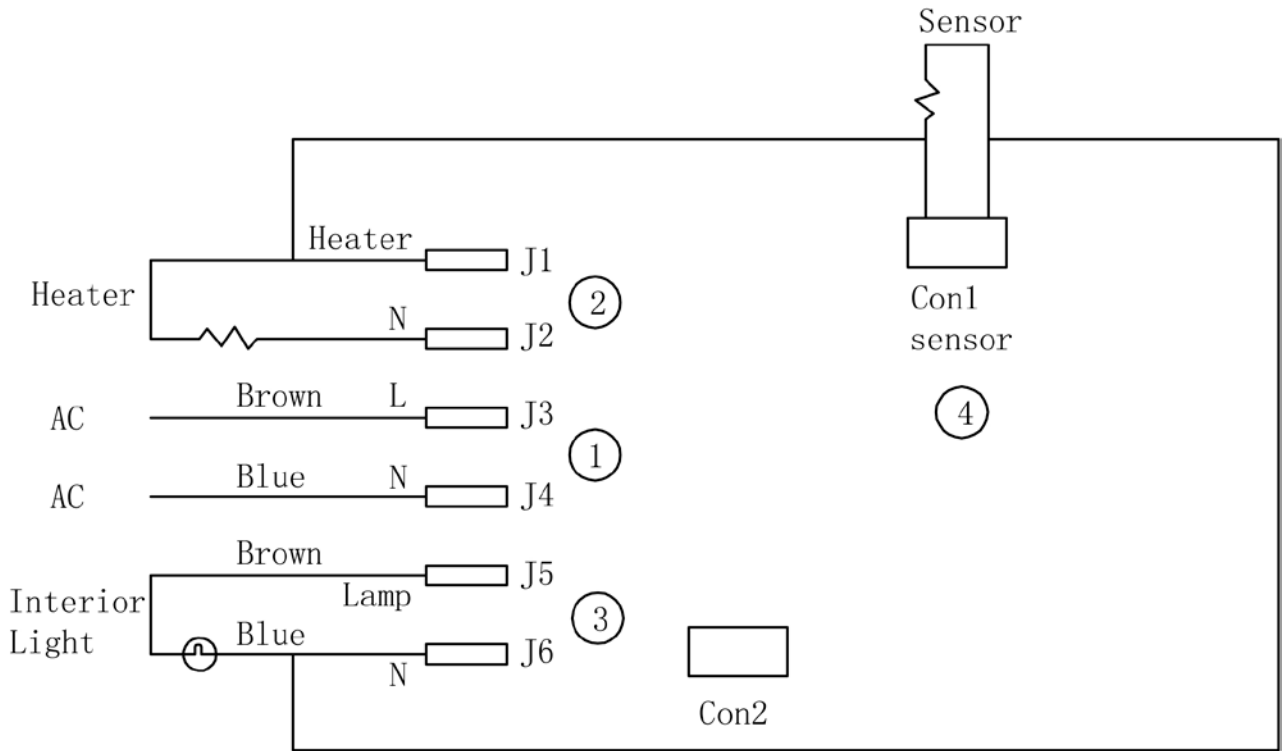
TODAS AS GARANTIAS, INCLUINDO QUALQUER GARANTIA IMPLÍCITA DE EXPLORABILIDADE, ESTÃO LIMITADAS À DURAÇÃO PREVISTA. O FABRICANTE NÃO ASSUME QUALQUER RESPONSABILIDADE POR DANOS DIRECTOS OU INDIRECTOS.

Eliminação

A eliminação da arca deverá efectuar-se de modo ambientalmente correcto. Aquando da eliminação, tenha em consideração a legislação existente. Poderá haver requisitos e condições especiais a serem observados.



CIRCUIT DIAGRAM



- | | |
|------------------|---------------------|
| ① AC Plug | ② Heater |
| ① Interior Light | ② Thermistor sensor |



ÚVOD

Děkujeme, že jste si zakoupili náš absorpční minibar. Toto zařízení bylo navrženo pro zvýšení vašeho pohodlí. Absorpční minibar je kompaktní, naprosto tichá chladnička, která nepoužívá kompresor ani ventilátory. Tento druh malých chladniček, původně vyvinutý pro použití v hotelových pokojích, je možné používat na mnoha dalších místech, jako jsou výletní lodě, karavany, ubytovny, kanceláře atd. Díky tichému provozu a atraktivnímu designu se budete z pohodlí a komfortu tohoto zařízení těšit mnoho let.

Před používáním tohoto zařízení si pozorně přečtěte tyto pokyn. Při používání tohoto zařízení vždy dodržujte základní bezpečnostní opatření.

Tento přehledný návod obsahuje informace o nejlepším možném využití absorpčního minibaru.

DŮLEŽITÉ BEZPEČNOSTNÍ POKYNY

Před používáním absorpční chladničky si pozorně přečtěte tento návod k obsluze.

Toto zařízení smí být používáno pouze k účelům, pro které bylo určeno, dle popisu v této příručce.

Tato absorpční chladnička musí být před používáním řádně nainstalována v souladu s instalačními pokyny.

Nikdy absorpční chladničku neodpojujte z elektrické sítě tažením za napájecí šňůru. Vždy zástrčku pevně uchopte a vytáhněte ji přímo ze zásuvky ve zdi.

1) Všechny elektrické kabely, které jsou opotřebený nebo jinak poškozený vždy neprodleně opravte nebo vyměňte. Nepoužívejte kabely, zástrčky nebo koncovky, které jsou popraskané nebo prodřené.

2) Před čištěním nebo prováděním oprav absorpční chladničku odpojte ze sítě.

POZNÁMKA: *Pokud tento produkt z nějakého důvodu vyžaduje opravu, důrazně doporučujeme, aby byla provedena autorizovaným servisním technikem.*

3) Absorpční chladničku nepoužívejte v přítomnosti výbušných výparů.

4) Přívod proudu musí být řádně uzemněn.

5) Nepoužívejte zástrčku s adaptérem nebo prodlužovací šňůru.

6) Nepoužívejte zařízení v těsné blízkosti vany, sprchy nebo bazénu.

7) Před likvidací nebo skladováním zařízení doporučujeme, abyste demontovali dvířka a ponechali na místě police. Snížíte tak možné riziko úrazu dětí.

8) V absorpční chladničce neuchovávejte potraviny, vnitřní teplota nemusí být dostatečně nízká, aby zabránila jejich zkáze.

INSTALACE

Vnitřní prostor absorpční chladničky je vhodné čistit vlažnou vodou se slabým čisticím prostředkem a poté ji před použitím důkladně vysušit.

Teplota v zařízení je závislá na následujících faktorech:

Teplota místnosti

Frekvence a délka doby kdy jsou otevřená dvířka.

Množství položek umístěných v chladničce.

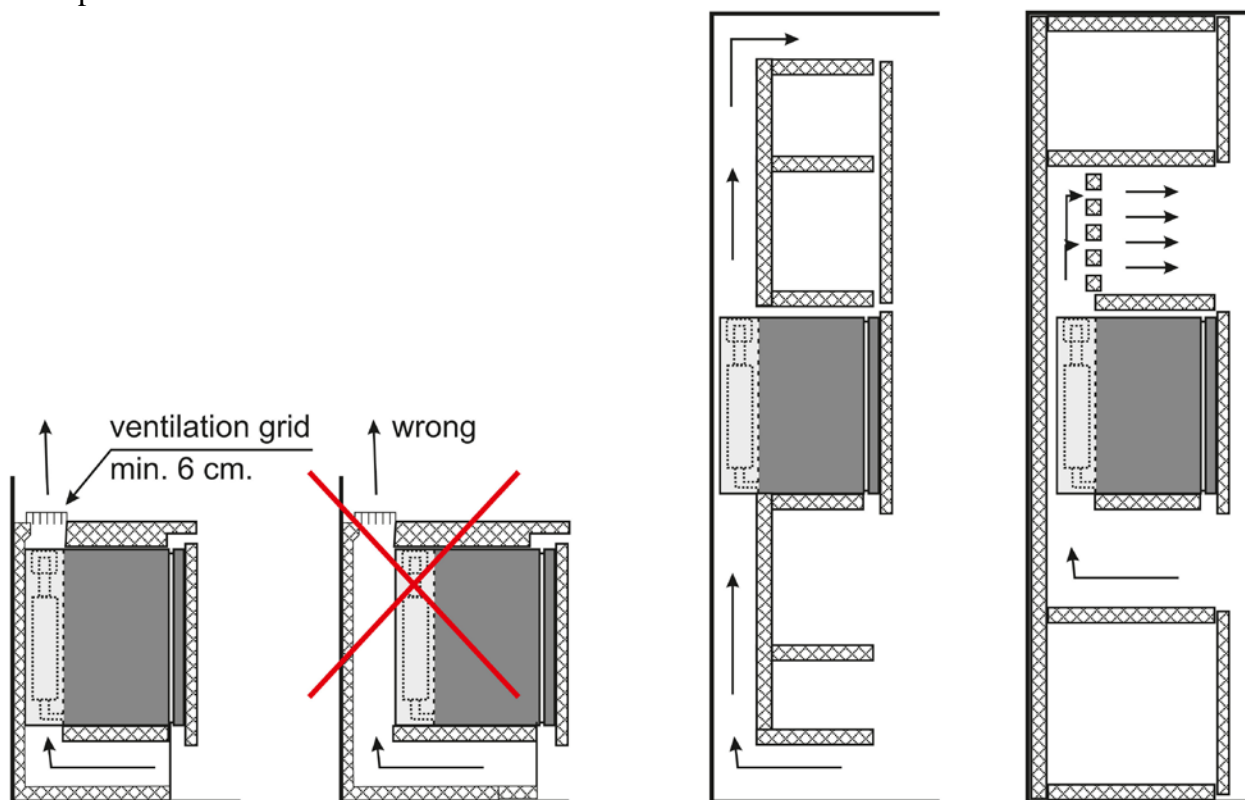
Občas může být nutné nastavit termostat.

Chladicí systém je navržen pro práci zařízení na rovném povrchu. Nenaklánějte zařízení na stranu.

Pokud je zařízení nutné naklonit kvůli manipulaci nebo transportu, je nutné ho 20 až 30 minut před zapojením a vychlazením vnitřního prostoru nechat stát ve vzpřímené poloze.

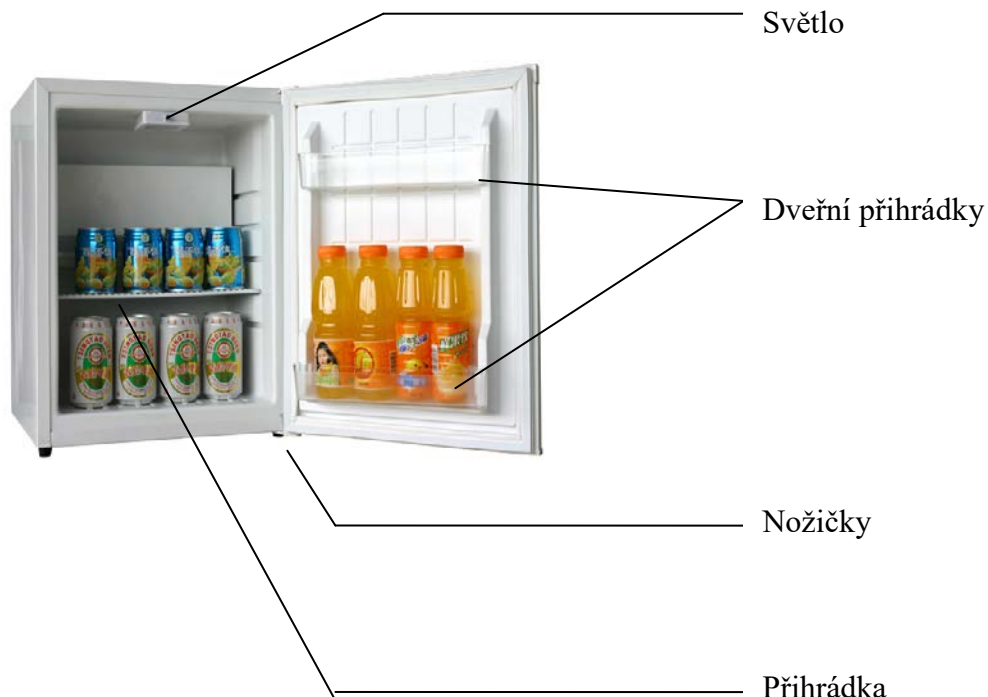
V souladu s místními nařízeními musí být zásuvka a zástrčka uzemněny. Rozměry kabelu musí splňovat požadavky chladničky. Zařízení musí být zapojeno do řádné elektrické sítě, dle štítku se jmenovitými údaji, prostřednictvím vícepólového jističe. Aby bylo zajištěno řádné fungování chladničky, dodržujte prosím následující doporučené podmínky.

10. Aby byla zajištěna cirkulace vzduchu, zařízení by mělo být umístěno alespoň 2 cm daleko od stěny.
11. Umístěte zařízení mimo dosah slunečních paprsků. Dosáhnete tak nejlepšího výkonu a ušetříte energii.
12. Vrchní mřížka nesmí být za žádných okolností něčím zakryta. Zabránilo by se tak v cirkulaci teplého vzduchu.



Obrázek instalace

DÍLY A FUNKCE PRODUKTU



POUŽÍVÁNÍ ABSORPČNÍHO MINIBARU

1. Zasuňte napájecí zástrčku do elektrické zásuvky.
2. K nastavování teploty slouží knoflík termostatu uvnitř chladničky.

Automatické odmrazování

Některé modely jsou vybaveny systémem automatického odmrazování. U většiny modelů se systémem ručního odmrazování jednoduše otočíte knoflíkem termostatu do nulové pozice a vyčkáte, dokud nahromaděná námraza neroztaje. Poté termostat vrátíte do původní polohy.

Ovládání teploty



Ovládání teploty se provádí v rozsahu od 0 do 6. Otáčejte knoflíkem a nastavte požadovanou teplotu. Otáčením knoflíku po směru hodinových ručiček, od 1 do 6, nastavíte nižší teplotu.

OTOČENÍ OTEVÍRÁNÍ DVÍŘEK

Postup otočení otevírání dvířek

- Uvolněním a demontáží šroubů pomocí šroubováku odstraňte spodní pant.
- Dvířka opatrně spusťte dolů a odstraňte je.
- Vyšroubujte dva šrouby z pozice levého horního pantu a odstraňte zde umístěný kovový díl.
- Vyšroubujte dva šrouby z pozice pravého horního pantu, odstraňte pant, zasuňte na jeho místo kovový díl a dva šrouby zašroubujte zpět.
- Odstraňte spodní pant a připevněte ho na opačnou stranu.
- Vezměte dvířka. Zasuňte osu spodního pantu do pravého spodního otvoru dvířek.
- Upevněte zbývající pant do levé horní pozice na skříní zařízení. Dvířka seřídte a vyrovnejte je se skříní zařízení.

Poznámka: Protože těsnění dveří je při přepravě stlačeno, po obrácení dvířek může být nutné ho vyrovnat. Zabráníte tak úniku vzduchu okolo těsnění. Pokud se mezi skříní zařízení a dveřním těsněním nachází mezera, usadte těsnění jeho tažením tak, aby došlo k utěsnění mezery. V případě potřeby je možné použít vysoušeč vlasů, těsnění nahřát a mezeru tak odstranit.

SPRÁVNÁ PÉČE O ABSORPČNÍ MINIBAR A JEHO ČIŠTĚNÍ

Výstraha: Abyste zabránili úrazu elektrickým proudem, vždy před čištěním absorpční chladničku odpojte od elektrické sítě. V opačném případě může dojít ke zranění.

Obecné: Nepoužívejte agresivní chemikálie, abrazivní prostředky, čpavek, bělicí prostředky na bázi chlóru,

koncentrovaná rozpouštědla, ředidla nebo kovové drátěnky. NĚKTERÉ z těchto chemikálií mohou rozpustit, poškodit nebo odbarvit části chladničky.

- 1) Zařízení vyprázdněte
- 2) Vnitřní a vnější povrchy otřete vlhkým hadříkem. Pro ochranu před plísní a houbami je vhodné do vody přidat trochu octa.
- 3) Po čištění všechny části důkladně otřete.

DŮLEŽITÉ:

Pokud není absorpční chladnička používána, je třeba ji uvnitř důkladně vysušit, aby nedocházelo k hromadění plísní (pokud je to možné, nechte otevřená dvířka).

OMEZENÁ ZÁRUKA

Podmínkou při jakoukoliv žádost o provedení servisního záručního zásahu je předložení tohoto záručního listu spolu s kopií originální kupní faktury.

TATO ZÁRUKA NEPOKRÝVÁ NÁSLEDUJÍCÍ PŘÍPADY:

- 1) Poškození, nechtěné nebo jiné, absorpční chladničky vlastněné spotřebitelem, které není způsobeno vadou materiálu nebo zpracování.
- 2) Poškození způsobené nesprávným používáním spotřebitelem, upravováním zařízení nebo nedodržením správné péče a manipulace uvedené v těchto pokynech.
- 3) Poškození povrchové úpravy zařízení nebo dalších viditelných částí způsobené opotřebením.
- 4) Poškození způsobené opravami nebo úpravami absorpční chladničky jinou osobou nežli osobou pověřenou výrobcem.
- 5) Náklady na dopravu a pojištění v souvislosti se záručním servisem.

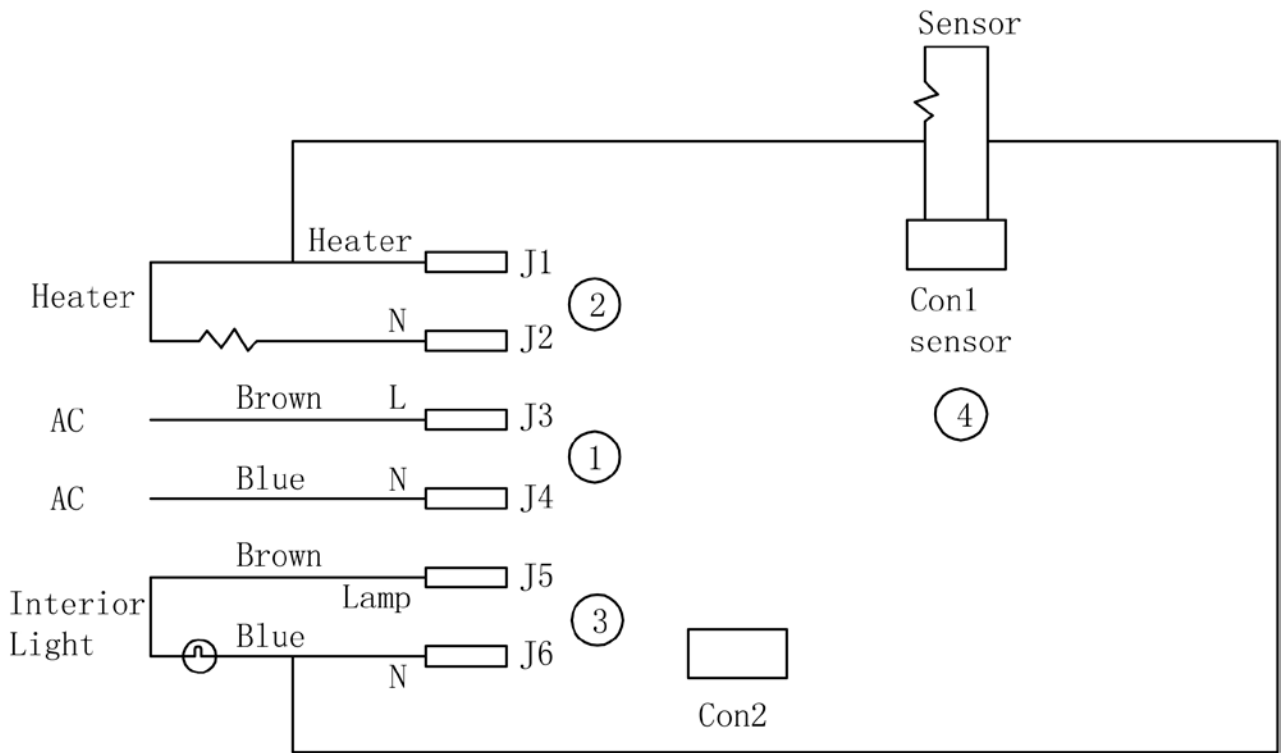
VŠECHNY ZÁRUKY, VČETNĚ JAKÉKOLIV NEVYJÁDŘENÉ ZÁRUKY PRODEJNOSTI JSOU OMEZENY NA UVEDENOU DOBU. VÝROBCE SE ZŘÍKÁ VEŠKERÉ ODPOVĚDNOSTI ZA NÁSLEDNÉ NEBO NÁHODNÉ ŠKODY.

Likvidace

Likvidace zařízení musí být provedena v souladu s požadavky na ochranu životního prostředí. Vezměte v potaz stávající směrnice týkající se likvidace. Mohou obsahovat zvláštní požadavky a podmínky, které je třeba dodržet.



SCHÉMA ZAPOJENÍ



- ① AC Plug
- ② Heater
- ③ Interior Light
- ④ Thermistor sensor



BEVEZETÉS

Köszönjük, hogy az általunk gyártott mini bárt választotta. A termék javítani fogja kényelmét és életérzését. Az abszorpciós rendszernek köszönhetően a hűtőgép teljesen zajmentes, kompresszor és ventilátor nélkül működő kompakt egység. A berendezést eredetileg szállodai szobákban való használatra fejlesztették ki, de előnyösen használható más helyeken is, többek között luxushajókon, lakókocsikban, kollégiumi hálóhelyiségekben, irodákban stb. Csendes működésének és vonzó kialakításának, az általa nyújtott kényelemnek köszönhetően éveken át sok örömet fog szerezni Önnek.

A berendezés használata előtt olvassa el figyelmesen az útmutatót. A berendezés használatakor mindig tartsa be az alapvető biztonsági előírásokat.

A könnyen érthető kézikönyv segítségével a lehető leghatékonyabb módon tudja használni a berendezést.

FONTOS BIZTONSÁGI TUDNIVALÓK

Az abszorpciós hűtőberendezés használata előtt gondosan olvassa el a jelen kezelői kézikönyvet.

A készüléket kizárólag a jelen kézikönyvben ismertett célokra használja.

A készüléket az erre vonatkozó útmutatásokat követve gondosan kell elhelyezni.

A berendezés csatlakozóját sose húzza ki a kábelnél fogva. Mindig a dugaszt fogja meg erősen, és húzza ki a fali csatlakozóból.

1) A kopott vagy más módon megrongálódott kábeleket haladéktalanul javítsa vagy cserélje ki. Ne használjon olyan csatlakozást, amelynek kábelén vagy dugaszolóaljzatán repedések vagy kopások vannak.

2) Tisztítás vagy bármilyen javítás előtt mindig húzza ki a csatlakozószínort a konnektorból.

MEGJEGYZÉS: *Ha a termék bármely okból javításra szorul, a munkát mindig szakképzett szerelővel végeztesse.*

3) Ne működtesse a berendezést robbanásveszélyes gázok közelében.

4) A tápfeszültséget szolgáltató vezetékét földelni kell.

5) A villamos csatlakozáshoz ne használjon hosszabbítószínort vagy csatlakozóadaptert.

6) Ne használja a berendezést fürdőkád, zuhanyozó vagy úszómedence közvetlen közelében.

7) Mielőtt kiselejtezné, vagy üzemben kívül tárolná a berendezést, távolítsa el az ajtót, a polcokat pedig hagyja a helyükön. Ennek elmulasztása veszélyes lehet a gyerekekre.

8) Az abszorpciós hűtőberendezésben ne tároljon ételt, mert előfordulhat, hogy a nem elegendően alacsony belső hőmérséklet miatt megromlanak.

ELHELYEZÉS

Használat előtt célszerű a berendezés belső részeit nem agresszív tisztítószerrel tartalmazó langyos vízzel tisztítani, majd alaposan megszáritani.

A berendezés belső hőmérséklete az alábbi tényezőktől függ:

A helyiség hőmérséklete.

Az ajtó nyitásának gyakorisága, nyitva tartásának ideje.

A berendezésben tárolt termék mennyisége.

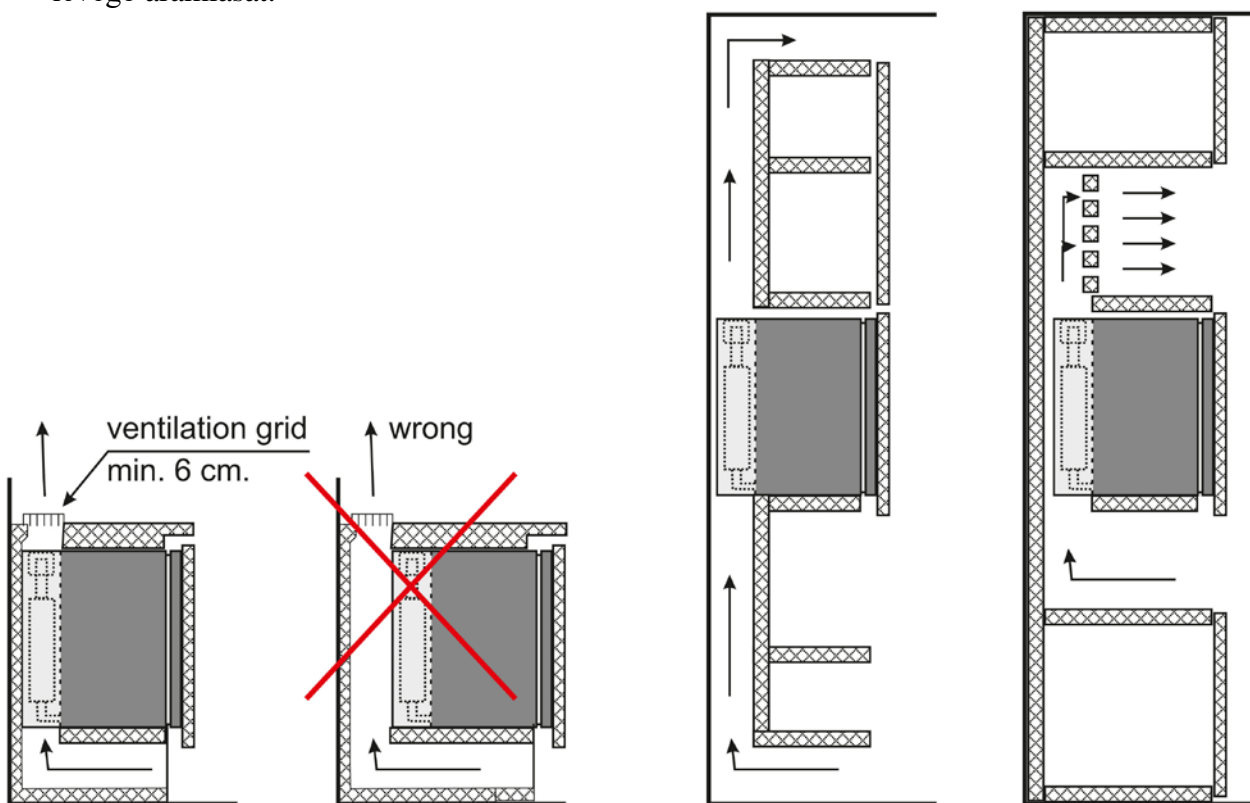
Célszerű ezért a hőfokszabályozót az igények alakulása szerint állítani.

A szekrény hűtőrendszere akkor működik megfelelően, ha a szekrény sima, vízszintes felületen áll. A szekrény nem állhat ferde, dőlve.

Ha kezelés vagy mozgatás miatt a szekrényt meg kell dönteni, a csatlakozókábel újbóli csatlakoztatása és a hűtés beindítása előtt hagyja a szekrényt 20–30 peren át üzemben kívül, egyenes helyzetben állni.

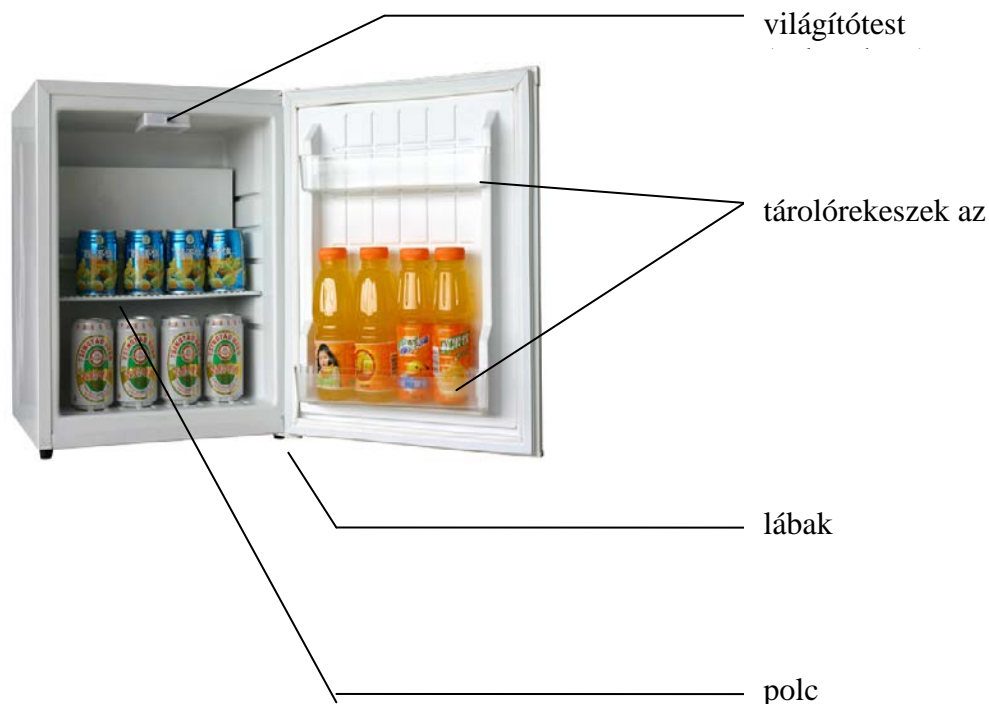
Használjon a helyi előírásoknak megfelelő földelt dugaszolóaljzatot és konnektort. A csatlakozókábel méretének ki kell elégítenie a hűtőberendezés követelményeit. Az egységet többpólusú kapcsolón keresztül az adattáblán megadott villamos hálózathoz kell csatlakoztatni. A hűtőberendezés megfelelő működése érdekében tartsa be az alábbi ajánlásokat:

13. A megfelelő légáramlás biztosítása érdekében a szekrény és a fal között mindig legyen egy legalább 2 cm-es rés.
14. A berendezést ne tegye ki a nap sugarainak. Így érhető el a legjobb hatékonyság és az energiatakarékos üzemmód.
15. Semmi esetre se helyezzen semmilyen tárgyat a felső rácsra, mert az akadályozná a meleg levegő áramlását.



A berendezés elhelyezésének lehetőségei

A TERMÉK RÉSZEI ÉS JELLEMZŐI



AZ ABSZORPCIÓS MINI BÁR MŰKÖDTETÉSE

1. Csatlakoztassa a hálózati kábelt a fali konnektorba.
2. A szekrényben található hőfokszabályzóval állítsa be a kívánt hőmérsékletet.

Automatikus jégtelenítés

Egyes típusok automatikus jégtelenítő rendszert tartalmaznak. A kézi jégtelenítéssel működő típusok többségében a jégtelenítés úgy történik, hogy a hőfokszabályzót nullára kell állítani, amíg az összegyűlt jég leolvad. Azt követően a hőfokszabályzót vissza kell állítani a szokásos helyzetbe.

Hőfokszabályzás



A hőfokszabályzó szabályozási tartománya a gombon 0-tól 6-ig terjed. A kívánt hőmérséklet a hőfokszabályzó gombjának forgatásával állítható be. Az gombot óramutató járásának megfelelő irányban 1 és 6 között forgatva csökkenhető a hőmérséklet.

AZ AJTÓ NYÍLÁSIRÁNYÍNAK MEGFORDÍTÁSA

Az ajtó nyílásirányát az alábbiak szerint lehet megfordítani:

- Csavarhúzóval lazítsa ki és távolítsa el az alsó forgópánt csavarjait, majd távolítsa el a forgópántot.
- Óvatosan engedje le és távolítsa el az ajtót.
- Távolítsa el a bal felső pánt helyén lévő két csavart, majd vegye le a fém alkatrészt.
- Távolítsa el a jobb felső forgópánt két csavarját, vegye le a forgópántot, helyezze be a fém alkatrészt, majd hajtsa be a két csavart.
- Vegye le az alsó forgópántot és erősítse fel az ellenkező oldalon.
- Fogja meg az ajtót. Az alsó sarokpánt tengelyét helyezze be az ajtó jobb alsó részén található lyukba.
- Rögzítse a tartalék pántot a szekrény bal felső részéhez. Állítsa be az ajtót egyenesen, a szekrényhez igazítva.

Megjegyzés: Az ajtó tömítése a szállítás alatt összepréselődhet. Ha ez történt, az ajtó megfordítása után állítsa helyre a tömítést. Erre a légmentes zárás érdekében van szükség. Ha a szekrény és az ajtó tömítése között rés van, ennek megszüntetése érdekében finoman húzza ki a tömítést. Előfordulhat, hogy a rés megszüntetéséhez fel kell melegíteni a tömítést (pl. hajszárítóval).

AZ ABSZORPCIÓS MINIBÁR KARBANTARTÁSA ÉS TISZTÍTÁSA

Figyelem: Az áramütés elkerülésére tisztítás előtt mindig húzza ki a készülék csatlakozóját a konnektorból. Sérülésekhez vezethet, ha ezt elmulasztja.

Általános tanács: A tisztításhoz ne használjon agresszív vegyszereket, koptató anyagokat, ammóniát vagy klórtartalmú fehérítőt, nagy koncentrátumú tisztítószer, oldószer vagy fémes dörzsölőanyagot. Ezen vegyszerek EGY RÉSZÉ feloldhatja és károsíthatja a hűtőberendezést, illetve elveheti annak színét.

- 1) Távolítsa el a berendezésben lévő termékeket.
- 2) A belső és külső felületeket törölje le egy nedves textíliával. Elősegítheti a gombásodás és penészedés megelőzését, ha kevés ecetet is tesz a vízbe.
- 3) A tisztítás után alaposan törölje meg a berendezés összes részét.

FONTOS:

Ha nem használja a hűtőberendezést, a penészedés megelőzése érdekében teljesen szárítsa ki a belső részeket, és ha lehet, hagyja nyitva az ajtót.

KORLÁTOZOTT JÓTÁLLÁS

A jótállásból adódó bármely javítási kötelezettség érvényesítéséhez a fogyasztónak be kell mutatnia a jelen Jótállási igazolást és a vásárláskor kapott eredeti számlát.

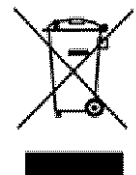
A JÓTÁLLÁS NEM VONATKOZIK

- 1) A fogyasztó birtokában lévő abszorpciós hűtőberendezés véletlenszerű vagy egyéb károsodására, ha azt nem anyag vagy gyártási hiba okozta.
- 2) A helytelen használatból, szakszerűtlen beavatkozásból vagy az útmutatóban a gondos és speciális kezelésre vonatkozó előírások be nem tartásából adódó károkra.
- 3) A burkolat vagy más látható rész kopás miatti károsodására.
- 4) Az abszorpciós hűtőberendezés javítása vagy módosítása miatti károkra, ha a javítást vagy módosítást nem a gyártó által felhatalmazott személy végezte.
- 5) A jótállás keretébe tartozó javítás szállítási és biztosítási költségeire.

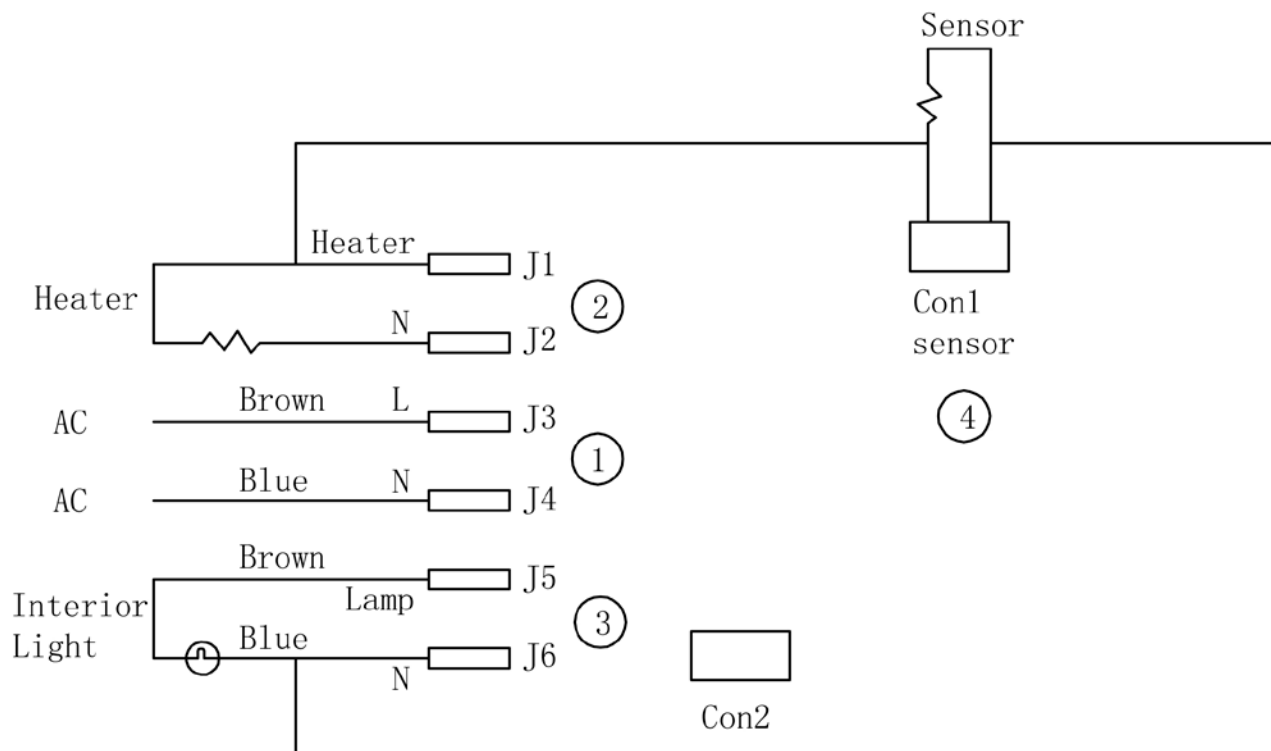
MINDEN FAJTA JÓTÁLLÁS, ÍGY AZ ELADHATÓSÁGRA VONATKOZÓ BELEÉRTETT JÓTÁLLÁS IS CSAK A MEGADOTT IDŐTARTAMRA VONATKOZIK. A GYÁRTÓ NEM VÁLLAL SEMMI FAJTA FELELŐSSÉGET A KÖVETKEZMÉNYSZERŰ VAGY VÉLETLENSZERŰ KÁROKÉRT

Hulladékelhelyezés

A kiselejtezett hűtőszekrényt környezetkímélő módon kell eltávolítani. Ennek érdekében vegye figyelembe a hulladékelhelyezést szabályozó előírásokat. Előfordulhat, hogy ezzel kapcsolatban különleges követelményeket vagy feltételeket kell figyelembe vennie.



VILLAMOS KAPCSOLÁSI RAJZ



- | | |
|------------------|---------------------|
| ① AC Plug | ② Heater |
| ① Interior Light | ② Thermistor sensor |