

Дежеподъемоопрокидыватель "Восход-ДО-3" дежеопрокидыватель "Восход-ДО-4"

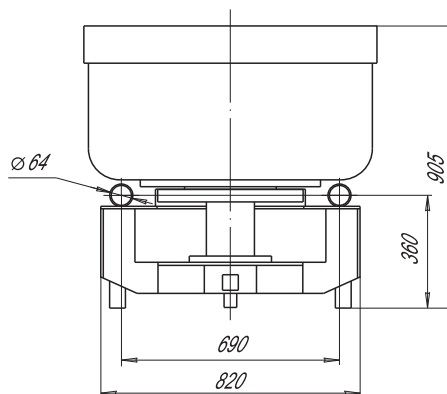


"Восход-ДО-3" и "Восход-ДО-4" предназначены для подъема, опрокидывания и опускания деж тестомесильных машин "Прима-300". Возможна работа с дежами других тестомесильных машин, имеющими одинаковые стыковочные элементы.

"Восход-ДО-3", "Восход-ДО-4" надежны, просты в монтаже, обслуживании и эксплуатации. Их конструкции, разработанные с учетом самых жестких требований безопасности, исключают возникновение аварийных ситуаций.

Предусмотрены:

- защита от перегрузки
- защита от падения дежи при срыве резьбы вследствие износа ходовой гайки
- ограждение зоны подъема
- надежный захват и фиксация дежи.



Дежа "Д-300"
тестомесильной
машины
"Прима-300"
емкостью 300л.

Технические характеристики:

| | ДО-3 | ДО-4 |
|--|----------|-------|
| Грузоподъемность, кг, не более | 500 | 500 |
| Высота подъема (от пола до нижней кромки лотка), мм, не более | 1900 | 1000 |
| Наивысшая точка от пола (при опрокидывании дежи), мм, не более | 3300 | 2430 |
| Угол поворота дежи при опрокидывании, град. | 121±5 | 121±5 |
| Время подъема и опрокидывания дежи, с | 70±2 | 30±2 |
| Время опускания дежи, с | 68±2 | 28±2 |
| Номинальная потребляемая мощность, кВт | 1,9 | 1,9 |
| Номинальное напряжение, В | 3NPE~380 | |
| Габаритные размеры, мм, не более: | | |
| - длина | 1750 | 1750 |
| - ширина | 1490 | 1490 |
| - высота | 3240 | 2340 |
| Масса, кг, не более | 650 | 590 |