



**Машина для чистки обуви**



**Модель: JСХ-9**

**ПАСПОРТ**

## СОДЕРЖАНИЕ

ВВЕДЕНИЕ.....	3
ТЕХНИЧЕСКИЕ ХАРАКТЕРИСТИКИ.....	3
КОМПЛЕКТАЦИЯ.....	3
ПОРЯДОК РАБОТЫ.....	3
НАПОЛНЕНИЕ КОНТЕЙНЕРА КРЕМОМ.....	4
ВКЛЮЧЕНИЕ ОБОРУДОВАНИЯ.....	4
ВЫКЛЮЧЕНИЕ ОБОРУДОВАНИЯ.....	4
ОБСЛУЖИВАНИЕ И УХОД.....	4
ТЕХНИКА БЕЗОПАСНОСТИ.....	5

## ВВЕДЕНИЕ

### УВАЖАЕМЫЕ ГОСПОДА!

Вы приобрели профессиональное оборудование. Прежде чем Вы приступите к работе с ним, обязательно ознакомьтесь с настоящим Паспортом.

Помните, что, выполняя все указания, изложенные в настоящем Паспорте, Вы тем самым продлите срок эксплуатации оборудования и избежите травм обслуживающего персонала.

Мы надеемся, что наши рекомендации максимально облегчат Вам работу с оборудованием.

## НАЗНАЧЕНИЕ

Оборудование предназначено для чистки и полировки обуви в повторно-кратковременном режиме.

## ТЕХНИЧЕСКИЕ ХАРАКТЕРИСТИКИ

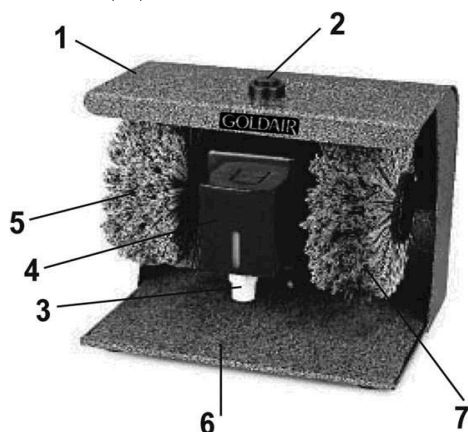
Общие данные	Модель	JSX-9
	Описание	Машина для чистки обуви электрическая, ножное управление, контейнер для крема, 2 щетки для полировки
	Габаритные размеры, мм	295x255x235
	Установочная мощность, кВт	0,09
	Параметры электросети	220/50/1
	Материал корпуса	Эмалированная сталь
	Принцип действия	Повторно-кратковременный

## КОМПЛЕКТАЦИЯ

Машина для чистки обуви 1 шт.

Паспорт 1 шт.

## ПОРЯДОК РАБОТЫ



**Рис.1. Основные узлы оборудования**

- 1 корпус
- 2 сетевой выключатель
- 3 дозатор контейнера
- 4 контейнер для крема
- 5 щетка для полировки обуви (левая)
- 6 резиновый коврик
- 7 щетка для полировки обуви (правая)



**Рис.2. Контейнер для крема**

## НАПОЛНЕНИЕ КОНТЕЙНЕРА КРЕМОМ

*Конструкция контейнера позволяет следить за уровнем его заполнения. Как только контейнер опустеет, необходимо наполнить его следующим образом:*

1. Выньте пустой контейнер (4). Отверните фиксатор (см.рис.2) против часовой стрелки. Закройте клапан, расположенный в нижней части контейнера, чтобы крем для обуви не вытекал при наполнении контейнера. Наполните контейнер кремом для обуви. Следите за тем, чтобы крем для обуви был тот же, какой использовался ранее.

**Рекомендуется применение универсального (бесцветного) средства для чистки обуви, т.к. в этом случае машина может быть использована для чистки обуви любого цвета (за исключением изделий из замши и нубука).**

2. Заверните фиксатор. Откройте клапан (когда клапан открыт, крем лучше подается через дозатор). Установите наполненный контейнер на место и закройте крышкой.

**ВНИМАНИЕ!** Когда возвращаете на место контейнер, будьте уверены, что шарик и пружина находятся на месте.

**ЗАМЕЧАНИЕ:** Вы можете использовать крем любого цвета, в этом случае будьте уверены, что контейнер очищен достаточно хорошо, когда меняете цвет крема для того, чтобы избежать цветосмешения.

## ВКЛЮЧЕНИЕ ОБОРУДОВАНИЯ

1. Включите питание (вставьте вилку в розетку).
2. Включите оборудование в сеть при помощи сетевого выключателя ON/OFF.
3. Для нанесения крема на поверхность обуви следует слегка нажать ботинком на шарик дозатора, расположенный под контейнером для крема (см.рис.2).

**Не следует нажимать на шарик слишком сильно, т.к. это может привести к поломке контейнера.**

Мы рекомендуем пользоваться одной щеткой для полировки ботинок светлого цвета и другой щеткой для полировки ботинок темного цвета. Не рекомендуется чистить одной щеткой ботинки светлого и темного цвета, иначе на ботинках светлого цвета могут остаться темные пятна или они приобретут оттенок темного цвета.

4. После того как полировка завершена, нажмите сетевой выключатель для того, чтобы выключить машину.

## ВЫКЛЮЧЕНИЕ ОБОРУДОВАНИЯ

1. Отключите оборудование от сети при помощи сетевого выключателя.
2. Отключите питание (выньте вилку из розетки).

## ОБСЛУЖИВАНИЕ И УХОД

**Все работы по обслуживанию выполняются на оборудовании, отключенном от электросети.**

**Не допускается использовать для очистки оборудования абразивные материалы.**

**Очистка резинового коврика** производится при помощи пылесоса. Можно также вынуть коврик, вымыть его под струей воды и высушить. Не забудьте положить коврик на место.

**Включение оборудования без коврика не допускается.**

Если оборудование не будет использоваться в течение длительного времени (выходные, каникулы и т.п.), необходимо отключить его от электросети и тщательно очистить.

## **ТЕХНИКА БЕЗОПАСНОСТИ**

1. Перед использованием убедитесь, что электрическое напряжение соответствует напряжению, указанному на шильдике оборудования.
2. Прочтите все инструкции по эксплуатации.
3. Это оборудование не предназначено для использования детьми. Взрослые должны позаботиться, чтобы дети НЕ ИГРАЛИ вблизи аппарата.
4. Не используйте это оборудование в ванных комнатах или во влажных помещениях.
5. Для предотвращения поражения электрическим током не погружайте шнур или розетку в воду или другие жидкости.
6. Не допускается оставлять включенное оборудование без присмотра.
7. Необходим тщательный контроль при любом использовании прибора вблизи детей и инвалидов.
8. Отключите оборудование от сети, если оно не используется или перед его очисткой.
9. Запрещается использовать прибор в случае повреждения шнура или розетки. В этом случае обратитесь за помощью к квалифицированному специалисту для замены или ремонта.
10. Оборудование предназначено для эксплуатации только в закрытых помещениях.
11. Оборудование предназначено для чистки и полировки обуви, за исключением изделий из замши и нубука. Использование оборудования не по назначению не допускается.
12. Оборудование предназначено для работы только в повторно-кратковременном режиме с длительностью рабочего цикла не более 5 мин. Это означает, что после каждых 5 мин работы необходима технологическая пауза продолжительностью не менее 6 мин. При несоблюдении этого условия защитная система автоматически отключит оборудование. В этом случае необходимо выждать 10 – 15 мин перед повторным включением оборудования.
13. Следите за тем, чтобы посторонние предметы не блокировали движущиеся части оборудования в процессе работы.
14. Запрещается проводить работы по обслуживанию оборудования, не отключив его от электросети.
15. Не допускается мыть оборудование под прямой струей воды.
16. При возникновении любых неисправностей следует обращаться к специалистам службы сервиса.
17. Это оборудование не должно использоваться лицами (дети, включительно) с ограниченными физическими или умственными способностями, а также теми, у кого нет достаточного опыта, если только лица, перечисленного контингента, не были проинструктированы в отношении использования аппарата, специалистом, ответственным за их безопасность.