



Gemlux

ПАСПОРТ

**СОКОВЫЖИМАЛКА ДЛЯ
ОВОЩЕЙ, ФРУКТОВ И ЯГОД**

МОДЕЛЬ: GL-PJ-999



Перед началом использования соковыжималки внимательно ознакомьтесь с инструкциями, содержащимися в данном паспорте.

ТЕХНИЧЕСКИЕ ХАРАКТЕРИСТИКИ

Параметры электросети: 220 В/50Гц

Мощность: 1000 Вт

Плавная регулировка скорости. 5 скоростей.

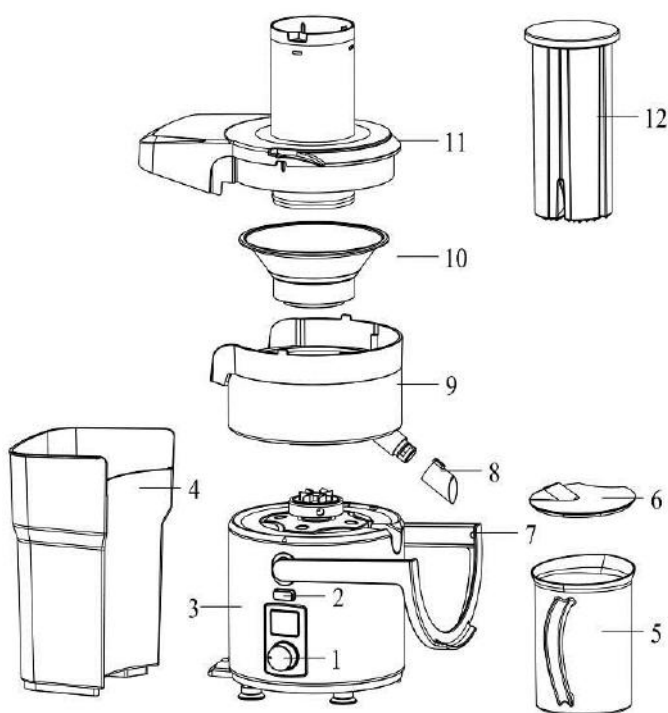
Объем кувшина для сока: 0,75 литра

Объем резервуара для мякоти: 2 литра

Диаметр круглой горловины: 84 мм

ЖК-дисплей

СОСТАВНЫЕ ЧАСТИ УСТРОЙСТВА



- 1) Регулятор скорости
- 2) Выключатель
- 3) Корпус
- 4) Резервуар для мякоти
- 5) Кувшин для сока
- 6) Крышка кувшина для сока
- 7) Фиксатор
- 8) Кран подачи сока
- 9) Рабочий узел
- 10) Сетчатый фильтр
- 11) Крышка соковыжималки
- 12) Толкатель

5 РАБОЧИХ СКОРОСТЕЙ:



1 (SOFT FRUIT) - для мягких фруктов и ягод (с мелкими косточками такие как , например, смородина). Из ягод с крупными косточками (например, вишня) необходимо сначала вынуть косточки, а потом отжать сок.

2 (CITRUS) - для цитрусовых

3 (PINEAPPLE) - для ананасов

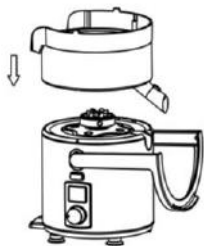
4 (APPLE) - для яблок, груш и подобных фруктов

5 (HARD VEGETABLE) - для твердых овощей

При регулировке скорости круглым переключателем, на дисплее отразится номер скорости.

ПОРЯДОК РАБОТЫ

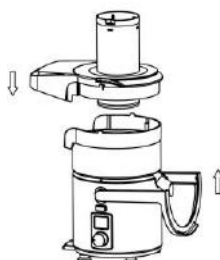
Перед началом работы тщательно удалите все элементы упаковки, в том числе с сетчатого фильтра.



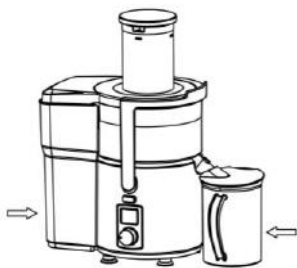
A. Установите рабочий узел на основание соковыжималки, обратите особое внимание на правильное положение крана. Соковыжималка снабжена микровыключателем, который препятствует включению устройства в случае неправильной сборки.



B. Установите сетчатый фильтр в рабочий узел и убедитесь, что он плотно встал на место.



C. Установите прозрачную крышку на рабочий узел и убедитесь, что микровыключатель задействован. Поднимите и заблокируйте фиксатор.



D. Установите резервуар для мякоти и кувшин для сока как показано на рисунке. Подключите соковыжималку к сети питания и включите при помощи выключателя. На дисплее появится номер скорости и описание функций. Выберите нужную скорость при помощи регулятора.

ВНИМАНИЕ!

- 1) Перед началом использования установите соковыжималку на ровную и устойчивую горизонтальную поверхность. Внимательно ознакомьтесь с инструкциями, приведенными в данном буклете.
- 2) Соковыжималка снабжена микровыключателем, который препятствует включению устройства в случае неправильной сборки. Убедитесь, что сборка произведена корректно.
- 3) Соковыжималка снабжена защитой от перегрева. При перегреве защитное устройство автоматически выключит соковыжималку и автоматически включит ее снова, как только мотор остынет (обычно это занимает около 15 минут).
- 4) Не допускайте попадания рук и посторонних предметов в загрузочный желоб (горловину) после включения машины. Работая с толкателем, не спешите.
- 5) Максимально допустимое время непрерывной работы – 1 минута. Между рабочими циклами дождитесь полного остывания мотора. Это продлит срок службы соковыжималки.
- 6) Не пользуйтесь соковыжималкой при повреждении шнура питания – это опасно для здоровья и жизни. Для замены поврежденного шнура обратитесь в сервисный центр.
- 7) Не мойте корпус соковыжималки под прямой струей воды. Для очистки используйте кусочек влажной ткани, щетку с мягкой щетиной или губку.
- 8) Не разрешайте детям пользоваться соковыжималкой.
- 9) Храните соковыжималку в сухом хорошо вентилируемом месте.

УХОД И ОБСЛУЖИВАНИЕ

- 1) Перед началом очистки выключите соковыжималку и отключите ее от сети питания. Разберите соковыжималку, промойте компоненты (4, 5, 6, 8, 9, 10, 11, 12) водой, вытрите насухо и соберите вновь.
- 2) Не мойте корпус соковыжималки под прямой струей воды. Для очистки используйте кусочек влажной ткани, щетку с мягкой щетиной или губку.
- 3) Для обеспечения эффективной работы соковыжималки тщательно очищайте сетчатый фильтр после каждого использования.

ТЕХНИКА БЕЗОПАСНОСТИ

- 1) Внимательно ознакомьтесь с инструкциями, содержащимися в данном буклете.
- 2) Дети могут находиться вблизи включенного устройства только под строгим контролем взрослых. Не разрешайте детям пользоваться соковыжималкой.
- 3) Устанавливайте только на ровной и устойчивой сухой поверхности, вдали от источников тепла и влаги.

- 4) Соковыжималка требует аккуратного обращения. Падения или удары могут привести к выходу устройства из строя.
- 5) Сетевой шнур не должен свисать со стола, касаться горячих поверхностей, не должен быть завязан.
- 6) Во избежание поражения электрическим током не допускайте попадания воды на шнур, вилку или корпус соковыжималки. Никогда не погружайте эти компоненты в воду или другую жидкость.
- 7) Не пользуйтесь соковыжималкой при повреждении шнура питания или выявлении других неисправностей – это опасно для здоровья и жизни. Обратитесь в сервисный центр для диагностики неисправностей, замены запчастей или ремонта.
- 8) Отключайте соковыжималку от сети питания перед очисткой и при длительных перерывах в использовании. Убедитесь в том, что параметры электрической сети, указанные в данном буклете, соответствуют параметрам вашей электрической сети. Не пользуйтесь переходниками и удлинителями. Не включайте соковыжималку в одну цепь с другими электрическими устройствами – это может привести к перегрузке сети.
- 9) Убедитесь в исправности розетки, к которой будет подключаться соковыжималка.
- 10) Пользуйтесь только оригинальными компонентами и запчастями. Использование компонентов и запчастей, не рекомендованных производителем, может привести к возгоранию, поражению электрическим током и повлечь вред здоровью пользователя.
- 11) Перед началом работы убедитесь, что все компоненты установлены правильно.
- 12) Не допускайте попадания рук и посторонних предметов в загрузочный желоб после включения машины.
- 13) Не прикасайтесь к лезвиям, это может причинить вред вашему здоровью.
- 14) Соковыжималка предназначена для получения сока из фруктов, ягод и овощей, и не может быть использована как комбайн или овощерезка.
- 15) При очистке не пользуйтесь абразивными средствами – это испортит внешний вид соковыжималки.