

GASTRORAG

ПАСПОРТ

МИКРОВОЛНОВАЯ ПЕЧЬ

МОДЕЛЬ: WD700N20



Перед использованием устройства внимательно ознакомьтесь с данной инструкцией!

НАЗНАЧЕНИЕ

Устройство предназначено для быстрого приготовления, подогрева или размораживания пищи.

Использование устройства не по назначению не допускается.

ТЕХНИЧЕСКИЕ ХАРАКТЕРИСТИКИ

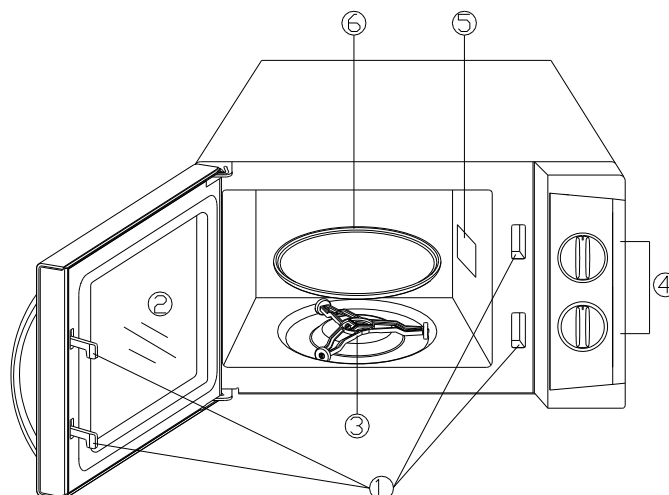
Параметры электросети	220 В; 50 Гц
Мощность СВЧ-излучения	1200 Вт
Частота СВЧ-излучения	2450 МГц
Объем камеры	20 л
Габариты, мм	262x452x335
Принцип работы	Вращающееся блюдо

УСТАНОВКА

1. Убедитесь в том, что все упаковочные материалы удалены с внутренней стороны дверцы.
2. **ВНИМАНИЕ:** Убедитесь, что микроволновая печь не имеет таких повреждений как: смещение или деформация дверцы; повреждение дверной прокладки или уплотняющих поверхностей; повреждения или недостаточно хорошая фиксация дверных крючков; вмятины внутри камеры или на дверце микроволновой печи. При обнаружении повреждений прекратите использование микроволновой печи и свяжитесь с сервисным центром.
3. Микроволновую печь необходимо установить на ровную горизонтальную поверхность, способную выдержать вес устройства и максимальный вес продуктов, пригодных для приготовления в печи.
4. Не допускается установка оборудования в помещениях с повышенной температурой и влажностью воздуха. Не допускается складирование легковоспламеняющихся материалов в непосредственной близости от оборудования.
5. Для обеспечения нормальной вентиляции расстояние между оборудованием и стеной или любыми прилегающими конструкциями должно составлять: сзади – не менее 10 см, справа и слева – не менее 5 см и сверху – не менее 20 см. Демонтаж ножек и блокировка вентиляционных отверстий не допускается.
6. Не допускается включение оборудования, если кольцо с роликами, вал и стеклянное блюдо не установлены в рабочее положение.
7. Следите за тем, чтобы сетевой шнур не перевешивался через край подставки и не касался горячих и острых предметов.
8. В целях соблюдения норм противопожарной безопасности розетка должна находиться рядом с оборудованием в легкодоступном месте.
9. Оборудование не предназначено для установки и эксплуатации на открытом воздухе.

КОНСТРУКЦИЯ

1. Дверные защелки (защитный механизм)
2. Смотровое окно
3. Кольцо с роликами и вал
4. Панель управления
5. Волновод
6. Стеклоанное блюдо



ПАНЕЛЬ УПРАВЛЕНИЯ

Панель управления представлена двумя поворотными переключателями, верхний из которых отвечает за установку мощности, а нижний – за время обработки продукта.

Переключатель мощности (POWER)

Используйте данный переключатель для установки мощности. Установка мощности является первым шагом в процессе обработки продуктов.

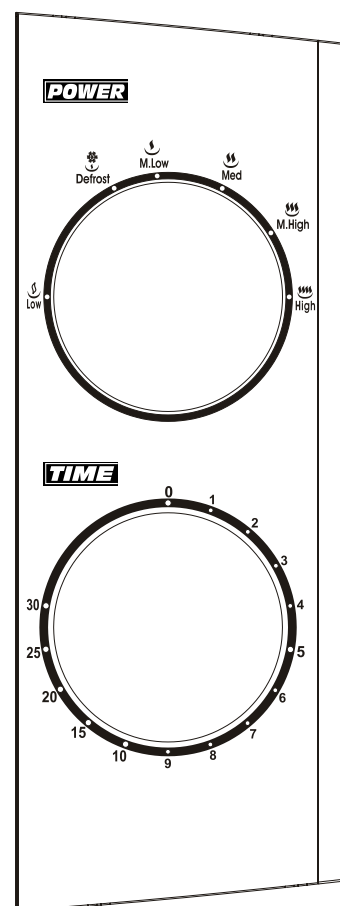
Переключатель времени (TIME)

Данный переключатель позволяет установить необходимое время обработки продукта. Поворот переключателя по часовой стрелке позволяет выбрать время в интервале от 1 минуты до 30 минут.

Приготовление продуктов в микроволновой печи

Для оптимальной обработки продуктов необходимо выбрать 1 из 6 уровней мощности.

Уровень мощности повышается при поворачивании переключателя (POWER) по часовой стрелке. Уровни мощности представлены в следующем виде:



Уровень мощности	Описание мощности
100%	Высокая
88%	Средне-высокая
73%	Средняя
52%	Средне-низкая
42%	Размораживание
20%	Низкая

ЭКСПЛУАТАЦИЯ

1. Поместите продукт в камеру печи и закройте дверцу.
2. Поверните переключатель мощности (POWER) по часовой стрелке, чтобы выбрать необходимый уровень мощности.
3. С помощью переключателя времени установите желаемое время обработки продукта.

Примечание: Устройство начинает работу сразу после того, как пользователь поворачивает переключатель времени. Если желаемое время обработки составляет менее 2 минут, поверните переключатель времени в положение более 2 минут, а затем, поворачивая переключатель против часовой стрелки, вернитесь к желаемому времени.

Внимание! При извлечении продукта из камеры печи до окончания процесса обработки, а также если устройство не используется, верните переключатель времени в положение «0». Для прекращения обработки продукта откройте дверцу устройства, взявшись за ручку.

ОЧИСТКА И УХОД

1. Отключите микроволновую печь от сети питания перед очисткой.
2. Камеру микроволновой печи необходимо содержать в чистоте. При разбрызгивании и прилипанию обрабатываемых продуктов необходимо протереть стенки камеры микроволновой печи влажной тканью. При сильном загрязнении для очистки стенок можно использовать мягкое моющее средство. Не допускается использование едких и абразивных чистящих средств, так как они могут окрасить поверхность, оставить царапины или сделать поверхность дверцы блёклой.
3. Внешние поверхности необходимо чистить с помощью влажной ткани. Для предотвращения поломок рабочих механизмов, расположенных внутри печи, не допускайте попадания воды в вентиляционные отверстия.
4. Регулярно протирайте дверцу, смотровое окно, дверную прокладку и уплотняющие поверхности влажной тканью. Не допускается использование абразивных чистящих средств.
5. Не допускайте намокания панели управления. Разрешается чистка панели мягкой влажной тканью. Во время чистки оставляйте дверцу открытой во избежание случайного включения микроволновой печи.
6. Если на внутренних или внешних поверхностях устройства скапливается водяной пар, вытрите его мягкой сухой тканью. Это может случиться, если устройство работает в условиях высокой влажности, и не относится к неполадкам.
7. Периодически вынимайте стеклянное блюдо и чистите его. Мойте блюдо в теплой мыльной воде или в посудомоечной машине.
8. Во избежание сильного шума регулярно проводите чистку кольца с роликами и нижней поверхности микроволновой печи. Достаточно протереть дно печи тканью с мягким моющим средством. Кольцо с роликами можно чистить как в мыльной воде, так и в посудомоечной машине. После чистки кольца с роликами убедитесь, что оно правильно установлено на место.

9. Для удаления посторонних запахов смешайте в глубокой миске (пригодной для использования в микроволновой печи) 1 стакан чистой воды с соком и цедрой 1 лимона. Поместите миску в камеру печи и включите ее на 5 мин. После этого следует тщательно протереть внутренние поверхности камеры чистой влажной губкой или тканью и вытереть насухо.

10. При возникновении необходимости замены лампочки в камере устройства обратитесь к продавцу.

11. Микроволновую печь необходимо регулярно очищать от остатков еды. Несоблюдение данного условия приведет к повреждению рабочих поверхностей, что, в свою очередь, неблагоприятно отразится на сроке службы устройства и может стать причиной возникновения опасных ситуаций.

12. Не разрешается утилизировать устройство вместе с бытовыми отходами.

ПРАВИЛА БЕЗОПАСНОСТИ

При работе с электрическим оборудованием необходимо соблюдать следующие меры безопасности.

ВНИМАНИЕ: во избежание ожогов, удара током, воспламенения нанесения ущерба другим людям чрезмерного воздействия микроволнового излучения:

1. Ознакомьтесь с данной инструкцией перед работой с устройством.
2. Используйте устройство по назначению. Не используйте едкие химикаты и пар для чистки устройства. Устройство разработано для размораживания пищевых продуктов, приготовления пищи и разогрева готовых блюд. Данное устройство не предназначено для промышленного или лабораторного использования.
3. Не допускается работа устройства с пустой камерой.
4. Не допускается работа с устройством, если его сетевой шнур или штепсельная вилка повреждены, а также если устройство не работает должным образом, повреждено или пострадало в результате падения. В случае повреждения сетевого шнура, во избежание травм, его замену должен осуществлять производитель, представитель производителя или квалифицированный работник.
5. **ВНИМАНИЕ:** Детям разрешается пользоваться устройством только в том случае, если с ними был проведен соответствующий инструктаж, они понимают правила безопасного использования устройством и осознают последствия неправильного использования устройства.
6. **ВНИМАНИЕ:** Во избежание травм от высоких температур, дети должны находиться под присмотром взрослых, если устройство работает в комбинированном режиме.
7. Для снижения риска возникновения пожара в камере микроволновой печи:
 - А. Во время разогревания еды в пластиковых или бумажных контейнерах необходимо следить за процессом приготовления из-за риска воспламенения.
 - Б. Удалите проволоку с упаковки продукта, прежде чем поместить продукт в камеру микроволновой печи.

- В. При возникновении дыма, выключите устройство или отключите от сети питания. Оставьте дверцу закрытой, чтобы не допустить возгорания.
- Г. Не допускается использовать камеру печи для складирования посторонних предметов. Не оставляйте бумагу, кухонную утварь и продукты питания в камере печи, если она не используется.
8. **ВНИМАНИЕ:** не разогревайте жидкости и другие продукты в плотно закрытых контейнерах, так как они могут взорваться при нагревании.
9. При нагревании напитков возможно спонтанное вскипание жидкости через некоторое время после вынимания из камеры. Поэтому при обращении с контейнером, содержащим разогретую жидкость, необходимо соблюдать осторожность.
10. Запрещено жарить продукты в микроволновой печи. Горячее масло может повредить микроволновую печь, кухонную утварь и даже стать причиной ожога кожных покровов.
11. Не допускается готовить или разогревать яйца в скорлупе или цельные яичные желтки, т.к. при нагревании они взрываются.
12. Перед приготовлением продуктов с плотной кожурой (картофеля в мундире, кабачков, каштанов и т.п.) кожуру или оболочку необходимо проткнуть.
13. Перед нагреванием в микроволновой печи детские смеси необходимо перемешивать или встряхивать. Перед кормлением температуру готовой смеси необходимо проверить, смесь не должна обжигать.
14. Кухонная утварь может нагреться за счёт контакта с разогретой едой. При обращении с горячей посудой используйте кухонные рукавицы.
15. Посуду необходимо проверить на пригодность для использования в микроволновой печи.
16. **ВНИМАНИЕ:** Обслуживание, ремонт или замена любого покрытия, защищающего от воздействия микроволновой энергии, должны проводиться только квалифицированными работниками сервисных центров.
17. Данное устройство относится ко 2 классу защиты от поражения электрическим током. Ко 2 классу относится всё промышленное, научное и медицинское оборудование, в котором радиочастотная энергия намеренно генерируется и/ или используется в виде электромагнитного излучения для обработки материала или электроэрозии оборудования. Оборудование 2 класса подходит для использования в быту, а также в заведениях, напрямую связанных с сетями электропитания низкого напряжения, которые снабжают строения, используемые для бытовых нужд.
18. Это устройство не должно использоваться лицами (включая детей) с неполными физическими, сенсорными или умственными способностями; лица с недостаточным опытом и знаниями обращения с устройством могут пользоваться им только под строгим надзором человека, ответственного за их безопасность, или после подробного инструктажа этого человека.
19. Детям не разрешается играть с устройством.
20. Микроволновая печь не может использоваться как встраиваемый элемент.

21. **ВНИМАНИЕ:** Не устанавливайте микроволновую печь над варочной панелью или другими теплообразующими поверхностями. В противном случае полученные повреждения не будут считаться гарантийным случаем.
22. В процессе работы устройства внешняя поверхность может нагреваться.
23. Микроволновая печь не должна стоять в шкафу.
24. Дверца и другие внешние поверхности могут нагреваться в процессе работы устройства.
25. Устройство необходимо расположить напротив стены.
26. **ВНИМАНИЕ:** При повреждении дверцы или уплотнителей дверцы необходимо прекратить использование устройства и отдать его на ремонт квалифицированному мастеру.
27. Устройство не предназначено для использования в сочетании со внешним таймером или отдельной системой удаленного контроля.
28. Устройство предназначено только для бытового использования и не подходит для коммерческих целей.
29. Не отсоединяйте держатели дистанции (расположены на задней панели или по бокам), так как они обеспечивают соблюдение минимальной дистанции от стены до устройства, что способствует лучшей циркуляции воздуха.
30. Во избежание поломок, закрепите стеклянное блюдо в камере микроволновой печи прежде, чем перемещать устройство.
31. Для извлечения горячей еды из микроволновой печи используйте кухонные рукавицы.
32. Осторожно! При открытии крышки или распаковке готового продукта может произойти высвобождение горячего пара.

ТЕЛЕ- И РАДИОПОМЕХИ

Работа микроволновой печи может создавать помехи приему радио- или телевизионного сигнала. В этом случае необходимо:

- тщательно очистить дверцу и дверную прокладку микроволновой печи;
- изменить ориентацию телевизионной или радиоантенны;
- переместить микроволновую печь в другое место;
- отодвинуть микроволновую печь от приёмного устройства;
- подключить микроволновую печь к другой розетке, чтобы приёмное устройство и микроволновая печь были подключены к параллельным цепям.

ИНСТРУКЦИЯ ПО ЗАЗЕМЛЕНИЮ УСТРОЙСТВА

Для подключения устройства должна использоваться трехпроводная схема с заземлением. Микроволновая печь снабжена сетевым шнуром с проводом заземления и штепсельной вилкой с заземляющим штырем. Устройство необходимо подключить к правильно установленной розетке с заземлением. В случае короткого замыкания заземление снизит

риск удара электрическим током, обеспечив отводной провод для электрического тока. Рекомендуется установка отдельного контура, который будет использоваться только микроволновой печью. Работа с высоким напряжением опасна и может стать причиной воспламенения или другого повреждения устройства.

ВНИМАНИЕ: Неправильное использование заземляющей штепсельной вилки может привести к поражению электрическим током.

Примечание:

1. При возникновении вопросов о заземлении или электрической безопасности, проконсультируйтесь с квалифицированным электриком или сотрудником сервисного центра.
2. Производитель и продавец устройства не несут ответственности за повреждения, нанесенные устройству или пользователю вследствие несоблюдения инструкций электробезопасности.

Маркировка проводов сетевого шнура устройства:

Желто-зеленый – земля

Синий – ноль

Коричневый – фаза

РЕКОМЕНДАЦИИ ПО РАБОТЕ С МИКРОВОЛНОВЫМИ ПЕЧАМИ

1. Аккуратно располагайте еду на тарелке. Самые плотные части разогреваемого продукта следует поместить ближе к краям тарелки.
2. Следите за временем. Начните приготовление продукта с самого короткого промежутка времени, затем, при необходимости, увеличьте временной интервал. При выборе слишком большого временного интервала продукт может задымиться или загореться.
3. Накрывайте продукты в процессе приготовления. Это поможет предотвратить разбрызгивание продукта, а также обеспечит его более равномерную обработку.
4. Для ускорения приготовления продукта (например, курицы или гамбургеров) рекомендуется переворачивать продукт в процессе приготовления. Крупные куски мяса рекомендуется переворачивать более одного раза.
5. В процессе приготовления тефтелей рекомендуется не только переворачивать их, но и перемещать от центра блюда к краям.

РЕКОМЕНДАЦИИ ПО ПОДБОРУ ПОСУДЫ

1. Наиболее подходящей для микроволновой печи считается посуда, выполненная из прозрачного материала. Прозрачный материал не препятствует микроволновому излучению, что способствует равномерной обработке продукта
2. Микроволновое излучение не проникает сквозь металл, поэтому металлическая посуда, а также посуда с металлическим напылением не должна использоваться при работе с микроволновой печью.

3. Не используйте посуду из переработанной бумаги, так как она может содержать металлические частицы, которые могут послужить причиной искрения и/или воспламенения.

4. Рекомендуется использовать круглую или овальную посуду, так как в углах квадратной или прямоугольной посуды пища обычно пригорает.

5. Для защиты выступающих краев пищи от пригорания можно воспользоваться тонкими полосками алюминиевой фольги. При этом необходимо следить за тем, чтобы расстояние между фольгой и стенками камеры составляло не менее 2,5 см.

Общие рекомендации по подбору посуды приведены ниже в таблице.

Материал	СВЧ-излучение
Термостойкое стекло	Да
Нетермостойкое стекло	Нет
Термостойкая керамика	Да
Термостойкая пластмасса	Да
Бумага для выпечки	Да
Металлические противни	Нет
Решетка	Нет
Алюминиевая фольга и контейнеры из нее	Нет

ПРЕЖДЕ ЧЕМ ОБРАТИТЬСЯ В СЕРВИСНЫЙ ЦЕНТР

Если микроволновая печь не работает:

1. Проверьте правильность подключения к сети питания. Если устройство подключено неправильно, выньте штепсельную вилку из розетки, подождите 10 секунд и снова вставьте вилку в розетку.

2. Возможно, сработал предохранитель или автоматический выключатель. Если предохранитель и автоматический выключатель работают исправно, проверьте розетку, подключив к ней другое устройство.

3. Проверьте правильность настроек панели управления и установок таймера.

4. Убедитесь, что дверца правильно и плотно закрыта. В противном случае работает система блокировки, и микроволновое излучение не будет подаваться в камеру устройства.