



# Gemlux

**ПАСПОРТ**

**БЛЕНДЕР**

**МОДЕЛЬ:GL-BL430B**



**EAC**

## ТЕХНИКА БЕЗОПАСНОСТИ

1. Подключайте устройство только к правильно установленной розетке, соответствующей указанным параметрам электросети для данного устройства. Убедитесь, что провод не мешает передвижению по рабочему помещению.
2. Не допускайте контактов моторного блока с водой или другими жидкостями, так как существует риск удара током. Поэтому запрещается: использование устройства вблизи раковины, прикосновение к корпусу устройства мокрыми руками, использование устройства на земле. Если произошло намокание устройства, немедленно отключите его от сети питания, не прикасаясь к самому устройству.
3. Запрещается использование устройства вблизи источников тепла (электрические конфорки, газовые горелки, радиаторы и т.п.).
4. Не используйте устройство на открытом воздухе.
5. Не оставляйте включённое в сеть устройство без присмотра! Всегда отключайте устройство от сети питания, если вы им не пользуетесь.
6. Оберегайте устройство от контакта с высокими температурами, а также от прямых солнечных лучей, острых краев и т.д.
7. Отключайте устройство от сети после каждого использования, а также в процессе сборки, разборки и чистки.
8. Устройство предназначено только для бытового использования и не подходит для коммерческих целей. Используйте устройство только по назначению.
9. Следите за тем, чтобы сетевой шнур не перевешивался через край стола и не касался острых, горячих предметов и открытого пламени. Не перекручивайте и не деформируйте шнур. При отключении питания не тяните за шнур, всегда беритесь за вилку. Не беритесь за шнур и вилку мокрыми руками. Не допускается погружать вилку и шнур в воду и иную жидкость. Не допускается эксплуатация оборудования с поврежденным сетевым шнуром и вилкой.
10. В случае повреждения сетевого шнура, во избежание травм, его замену должен осуществлять квалифицированный специалист.
11. Это устройство не должно использоваться лицами (включая детей) с неполными физическими, сенсорными или умственными способностями; лица с недостаточным опытом и знаниями обращения с прибором могут пользоваться прибором только под строгим надзором человека, ответственного за их безопасность, или после подробного инструктажа этого человека.
12. Не позволяйте устройству работать вхолостую.
13. Не допускается оставлять включенное оборудование без присмотра. Не давайте оборудование детям и не используйте вблизи от детей.
14. Запрещается проводить работы по очистке и обслуживанию оборудования, не отключив его от электросети.
15. Не допускается мыть оборудование под прямой струей воды и погружать его в воду.

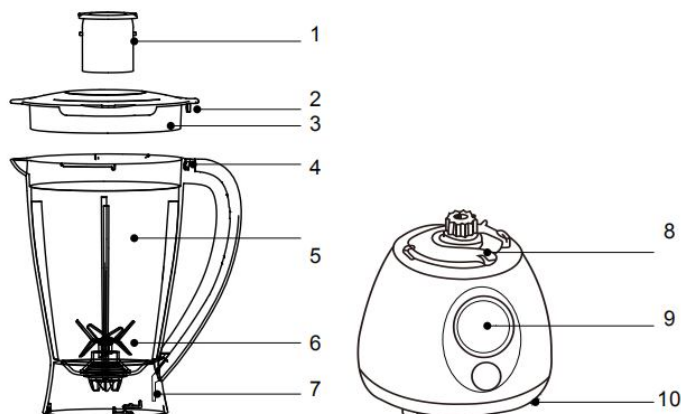
16. Регулярно выполняйте очистку поверхностей, контактирующих с продуктами питания (смотрите раздел "Обслуживание и уход").
17. Не допускайте воздействия тепла, прямого солнечного света, влажности и т.п. – на устройство.
18. Не снимайте крышку, когда устройство включено.
19. После выключения устройства, ножи будут продолжать работать на протяжении короткого промежутка времени. Перед тем, как прикоснуться к ним, дождитесь их полной остановки.
20. Ножи очень острые. Будьте очень осторожны при касании острых режущих кромок ножей при опорожнении контейнера и при чистке.
21. При возникновении любых неисправностей следует обращаться к специалистам службы сервиса.

## ТЕХНИЧЕСКИЕ ХАРАКТЕРИСТИКИ

Модель	GL-BL430B
Параметры электросети	220 В, 50 Гц
Мощность	430 Вт
Объем стакана	1,5 л
Количество скоростей	4 + импульсный режим

## КОНСТРУКЦИЯ

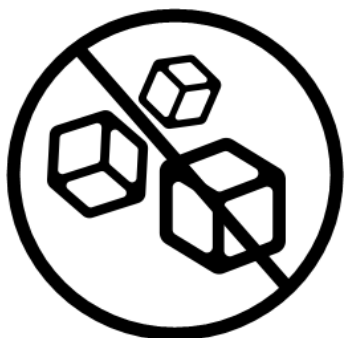
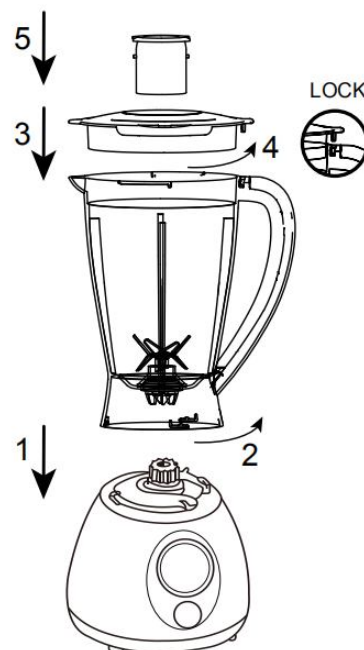
1. Мерный колпачок
2. Защитный фиксатор крышки
3. Крышка
4. Ручка
5. Стакан
6. Лезвия
7. Защитный фиксатор стакана
8. Моторный блок
9. Поворотный переключатель
10. Ножи-присоски



## ПЕРЕД ПЕРВЫМ ИСПОЛЬЗОВАНИЕМ

1. Распакуйте устройство и удалите все упаковочные материалы.
2. Очистите все съемные детали, согласно инструкциям раздела «Обслуживание и уход».
3. После очистки соберите блендер как показано на рисунке справа.

**ВНИМАНИЕ!**  
ДАННЫЙ БЛЕНДЕР ОСНАЩЕН ДВОЙНОЙ ЗАЩИТОЙ: ОТ ВКЛЮЧЕНИЯ БЕЗ СТАКАНА И ОТ ВКЛЮЧЕНИЯ БЕЗ КРЫШКИ. ЕСЛИ КРЫШКА И/ИЛИ СТАКАН БУДУТ УСТАНОВЛЕНЫ НЕПРАВИЛЬНО, БЛЕНДЕР НЕ ВКЛЮЧИТСЯ.



**ДАННЫЙ БЛЕНДЕР НЕ ПРЕДНАЗНАЧЕН ДЛЯ ИЗМЕЛЬЧЕНИЯ ЛЬДА!**

## ЭКСПЛУАТАЦИЯ

- 1) Установите стакан на моторный блок и поверните против часовой стрелки.
- 2) Подготовьте желаемые ингредиенты. Крупные куски нарежьте на кубики размером 2x2 см.
- 3) Добавьте желаемое количество воды, молока или другой жидкости.  
Всегда добавляйте жидкость при измельчении твердых и сухих ингредиентов.
- 4) Следите за тем, чтобы общее количество ингредиентов в стакане не превышало максимальную отметку.
- 5) Установите крышку с мерным колпачком на стакан блендера. Для фиксации крышки на стакане поверните её против часовой стрелки.
- 6) Перед подключением устройства к сети питания убедитесь, что поворотный переключатель стоит в положении «0».

7) С помощью поворотного переключателя выберите необходимую скорость работы. Рекомендуется начинать работу с небольших скоростей (1 или 2).

8) Для работы в импульсном режиме нажмите и удержите нажатой кнопку «Pulse». Блендер будет работать на максимальной скорости. Для прекращения работы в импульсном режиме отпустите кнопку «Pulse», блендер прекратит работу.

**9) Цикл непрерывной работы блендера не должен превышать 2 минут. После первого рабочего цикла блендеру необходимо дать остыть в течение 1 минуты. После второго рабочего цикла блендеру необходимо дать остыть в течение 30 минут.**

10) Не открывайте крышку блендера в процессе работы. Для добавления ингредиентов в процессе работы блендера извлеките мерный колпачок из крышки и добавьте ингредиенты через небольшое отверстие в крышке.

## **ОБСЛУЖИВАНИЕ И УХОД**

**Внимание! Любые работы по сборке, разборке и очистке должны проводиться на отключенном от сети питания устройстве.**

- 1) Не погружайте моторный блок устройства в воду и не промывайте под струей воды.
- 2) Протрите моторный блок влажной тканью для удаления остатков пищи. Затем вытрите насухо.
- 3) Не используйте едкие или абразивные чистящие средства.
- 4) Детали, которые контактируют с ингредиентами, необходимо промыть мыльной водой.
- 5) Перед последующей сборкой устройства все детали должны быть тщательно высушены.

## **ХРАНЕНИЕ И ТРАНСПОРТИРОВКА**

Транспортировка должна осуществляться аккуратно, чтобы не нанести повреждения оборудованию. При транспортировке не переворачивайте упаковку с оборудованием вверх дном.

Если оборудование не будет использоваться в течение длительного времени (выходные, каникулы и т.п.), необходимо отключить его от электросети и тщательно очистить (согласно **пункту Обслуживание и уход**). Хранить в сухом, проветриваемом помещении.

## **УТИЛИЗАЦИЯ**

В целях защиты окружающей среды не выбрасывайте устройство в обычные мусорные баки. Утилизируйте в соответствии с действующими нормативами.

Произведено в КНР.  
Дата производства является частью серийного номера, который указан на шильдике и/или упаковке оборудования.  
Изготовитель: HESHAN HENGKAI ELECTRICAL MANUFACTURE CO., LTD.  
Адресизготовителя: West JianShe Industrial Zone, TaoYuan Town, Heshan, Guangdong, Китай.  
Импортер/поставщик: ООО «Сэлдом»; адрес электронной почты: [seldom@seldom24.ru](mailto:seldom@seldom24.ru)  
Адрес: 107061, г. Москва, ул. Большая Черкизовская, дом № 5, корпус 8, этаж 4, пом. IX комн. 412