



# Gemlux

## ПАСПОРТ

**ВАКУУМНАЯ УПАКОВОЧНАЯ  
МАШИНА**

**МОДЕЛЬ: GL-VS-779S**



**Перед использованием устройства внимательно ознакомьтесь с данной инструкцией!**

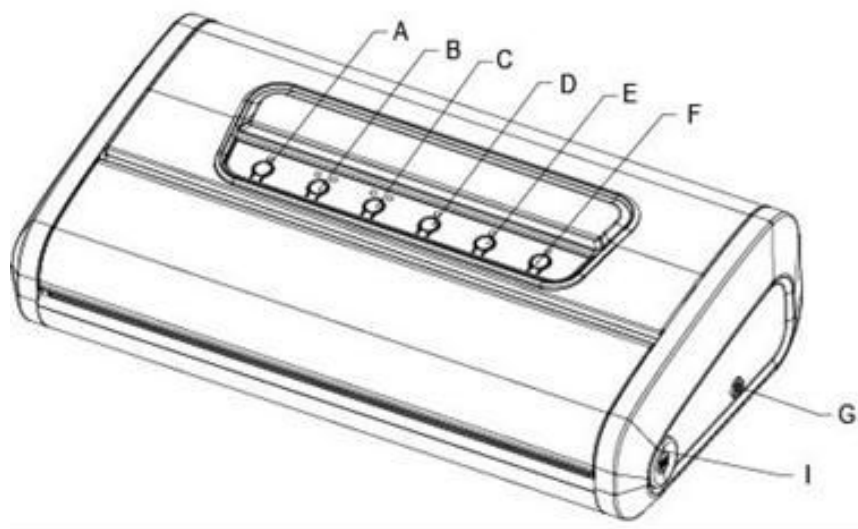
**ТЕХНИКА БЕЗОПАСНОСТИ**

1. Полностью прочитайте прилагаемую инструкцию.
2. Убедитесь, что параметры электросети соответствуют параметрам, указанным на шильдике устройства.
3. Во избежание поражения электрическим током не погружайте сетевой шнур в воду и другие жидкости.
4. Детям разрешается использовать устройство только под присмотром.
5. Если устройство не используется, а также перед очисткой устройства отключайте его от сети питания. Перед проведением любых работ по обслуживанию и очистке дайте устройству полностью остыть.
6. Не используйте неисправное или поврежденное устройство, а также устройство с поврежденным сетевым кабелем или вилок. Обратитесь в ближайший сервисный центр для диагностики повреждений, ремонта или настройки устройства.
7. Использование аксессуаров, не рекомендуемых производителем, может стать причиной травмы.
8. Не допускайте контакта сетевого шнура с острыми краями или горячими поверхностями.
9. Не устанавливайте устройство вблизи источников тепла.
10. Устройство не предназначено для использования лицами с ограниченными физическими, чувствительными или умственными способностями, а также лицами, не имеющими опыта и знаний, если они не находятся под наблюдением или не получили инструкции по использованию устройства от лица, ответственного за их безопасность.
11. Детям нельзя играть с устройством.
12. Использование устройства не по назначению не допускается.
13. Не используйте устройство на открытом воздухе.
14. Устройство не предназначено для коммерческого использования.

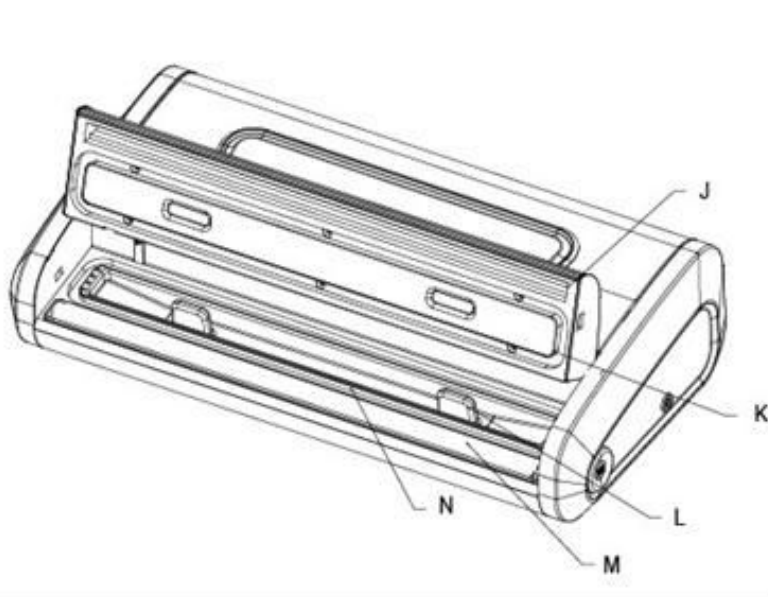
**ТЕХНИЧЕСКИЕ ХАРАКТЕРИСТИКИ**

Модель	GL-VS-779S
Параметры электросети	220 В, 50 Гц
Мощность	165 Вт
Размер шва	320x3 мм

## КОНСТРУКЦИЯ

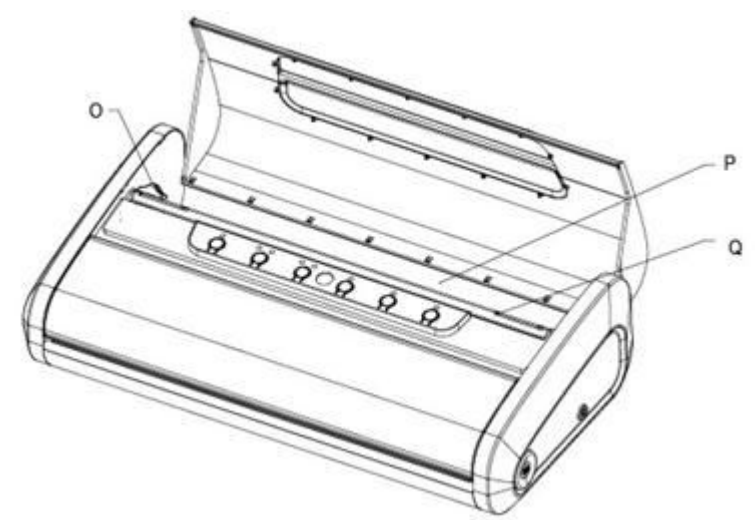


- A. Клавиша режима вакуумирования и запайки/ отмены
- B. Клавиша скорости вакуумирования
- C. Клавиша режима вакуумирования сухих/ влажных продуктов
- D. Клавиша режима вакуумирования контейнеров
- E. Клавиша импульсного режима
- F. Клавиша режима запаивания
- G. Разъем для вакуумирования контейнеров
- I. Клавиши подъема крышки



- J. Уплотнитель
- K. Прижимная полоса

- L. Съемный поддон
- M. Запаивающая полоса
- N. Вакуумная камера
- O&Q. Встроенный нож для пленки
- P. Отделение для рулона



## ЭКСПЛУАТАЦИЯ

### Использование встроенного ножа для пленки

1. Поместите рулон упаковочного материала в специальный отсек внутри устройства.
2. Отмерьте достаточное количество упаковочного материала. Размер пакета должен быть на 5 см больше, чем продукт, который будет в него упакован.
3. Сдвиньте бегунок ножа в противоположную сторону.
4. Извлеките разрезанный пакет.

### Изготовление пакета необходимого размера

1. Отмерьте достаточное количество упаковочного материала. Размер пакета должен быть на 5 см больше, чем продукт, который будет в него упакован.
2. Откройте крышку устройства. Поместите один конец пакета на запаивающую полосу.
3. Плотно закройте крышку, надавив на нее обеими руками. Если крышка закрыта правильно, вы услышите щелчок.

**Примечание:** устройство не будет правильно работать, если крышка не закрыта с двух сторон.

4. Нажмите клавишу SEAL ONLY (ЗАПАИВАНИЕ). В процессе запаивания будет гореть световой индикатор.
5. По завершении запаивания световой индикатор погаснет. Нажмите на клавиши подъема крышки и извлеките пакет.

**Примечание:** при первом использовании режима запаивания, качество шва может несколько отличаться, так как запаивающая полоса недостаточно прогрета. В таком случае необходимо дать полосе прогреться и затем попробовать снова.

**ВНИМАНИЕ:** по окончании работы устройству необходимо остыть. Между двумя последовательными циклами должно пройти, как минимум, 20 секунд. В случае перегрева устройство автоматически отключится. Если это произошло, подождите 25 минут прежде, чем возобновить использование устройства.

### **Вакуумирование продуктов**

1. Поместите продукт в специальный пакет. Оставьте 5 см свободного пространства над продуктом. Это поможет обеспечить более качественное запаивание.
2. Откройте крышку устройства и поместите пакет открытым концом на рабочую поверхность.
3. Плотно закройте крышку, надавив на нее обеими руками. Если крышка закрыта правильно, вы услышите щелчок.

**Примечание:** устройство не будет правильно работать, если крышка не закрыта с двух сторон.

4. С помощью клавиши SPEED (СКОРОСТЬ) выберите необходимую скорость вакуумирования: низкую (LOW) или высокую (HIGH).

5. Нажмите клавишу FOOD (ПРОДУКТ) и, в зависимости от типа продукта, выберите режим DRY для вакуумирования сухих продуктов или MOIST для вакуумирования влажных продуктов.

**Примечание:** режим вакуумирования влажных продуктов рекомендуется сочетать с низкой скоростью вакуумирования.

6. Для начала работы нажмите клавишу VACUUM&SEAL (БАКУУМИРОВАНИЕ И ЗАПАИВАНИЕ). Устройство автоматически начнет откачивать воздух. Как только воздух будет выкачан, устройство автоматически начнет запаивание пакета.

7. Когда световые индикаторы погаснут, нажмите клавиши подъема крышки и извлеките пакет.

**Примечание:** при вакуумировании влажных продуктов между двумя последовательными циклами устройство сделает перерыв 30 секунд. Это позволит защитить устройство от перегрева. Режим вакуумирования влажных продуктов длится дольше.

### **Вакуумирование контейнеров**

**ВНИМАНИЕ! Контейнеры не входят в комплект поставки! Трубка устройства подходит не ко всем крышкам!**

1. Перед использованием контейнера убедитесь в том, что он сухой и чистый.

2. Поместите продукт в контейнер. Между продуктом и крышкой контейнера должно оставаться, как минимум, 2,5 см свободного пространства.
3. Закройте контейнер крышкой. Присоедините один конец трубки к крышке контейнера, а другой – к специальному отверстию в корпусе устройства.
4. Плотно закройте крышку, надавив на нее обеими руками. Если крышка закрыта правильно, вы услышите щелчок.

**Примечание:** устройство не будет правильно работать, если крышка не закрыта с двух сторон.

5. Нажмите клавишу режима работы с контейнерами (CANISTER). Устройство автоматически начнет откачивание воздуха.
6. Как только световые индикаторы погаснут, контейнер можно отсоединять от устройства.

### **Импульсный режим запаивания (PULSE VAC)**

1. Поместите продукт в специальный пакет. Оставьте 5 см свободного пространства над продуктом. Это поможет обеспечить более качественное запаивание.
2. Откройте крышку устройства и поместите пакет открытым концом на рабочую поверхность.
3. Плотно закройте крышку, надавив на нее обеими руками. Если крышка закрыта правильно, вы услышите щелчок.

**Примечание:** устройство не будет правильно работать, если крышка не закрыта с двух сторон.

4. Нажмите и удержите нажатой клавишу PULSE VAC (ИМПУЛЬСНЫЙ РЕЖИМ). В данном режиме устройство будет откачивать воздух, пока нажата клавиша PULSE VAC.
5. Как только воздух будет выкачан, отпустите клавишу PULSE VAC и нажмите клавишу SEAL ONLY (ЗАПАИВАНИЕ), чтобы запаковать пакет.
6. Когда световые индикаторы погаснут, нажмите клавиши подъема крышки и извлеките пакет.

### **ОБСЛУЖИВАНИЕ И УХОД**

**Любые работы по обслуживанию и очистке должны производиться на отключенном от сети питания и остывшем до комнатной температуры оборудовании!**

1. Не погружайте устройство в воду и другие жидкости!
2. Не используйте едкие и абразивные чистящие средства.
3. Протрите внешние поверхности устройства влажной тканью. Для удаления более стойких загрязнений допускается использование мыльного раствора.
4. Для очистки внутренних поверхностей устройства используйте бумажное полотенце.

5. Перед повторным использованием устройства тщательно вытрите все поверхности.
6. В вакуумной камере могут оказаться жидкости, откачанные из пакета в процессе работы. Для очистки вакуумной камеры рекомендуется использовать мыльный раствор и влажную ткань. По окончании очистки камеру необходимо тщательно высушить.

## **ХРАНЕНИЕ И ТРАНСПОРТИРОВКА**

Транспортировка должна осуществляться аккуратно, чтобы не нанести повреждения оборудованию. При транспортировке не переворачивайте упаковку с оборудованием вверх дном.

Если оборудование не будет использоваться в течение длительного времени (выходные, каникулы и т.п.), необходимо отключить его от электросети и тщательно очистить (согласно пункту Обслуживание и уход). Хранить в сухом, проветриваемом помещении.

## **УТИЛИЗАЦИЯ**

В целях защиты окружающей среды не выбрасывайте устройство в обычные мусорные баки. Утилизируйте в соответствии с действующими нормативами.

Произведено в КНР.

Дата производства является частью серийного номера, который указан на шильдике и/или упаковке оборудования.