

GASTRORAG

ТЕЛЕЖКА ВСПОМОГАТЕЛЬНАЯ

Модель	Габаритные размеры, мм	Описание
XBUS2-2133N	450x850x900	открытая, 2 полки, нагрузка на полку до 30 кг
XBUS3-2133N	450x850x900	открытая, 3 полки, нагрузка на полку до 30 кг

ОБСЛУЖИВАНИЕ И УХОД

Не следует допускать вмятины, забоины, разрывы, трещины.

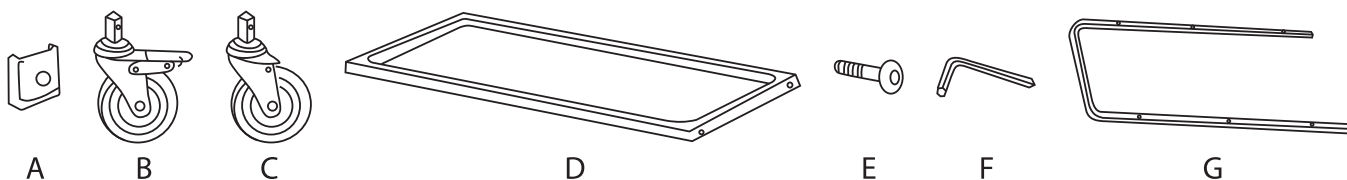
Не допускается перегружать полки.

Не допускается использовать для очистки оборудования абразивные материалы, колющие и режущие предметы, агрессивные хлорсодержащие моющие средства, бензин, кислоты, щелочи и растворители.

Оборудование следует по мере необходимости протирать влажной губкой или тканью, смоченной теплым мыльным раствором, затем тщательно удалять остатки раствора чистой влажной губкой и вытирать насухо.

Допускается использование специальных чистящих средств для нержавеющей стали. Обрабатывать поверхность нержавеющей стали всегда следует в направлении полировки.

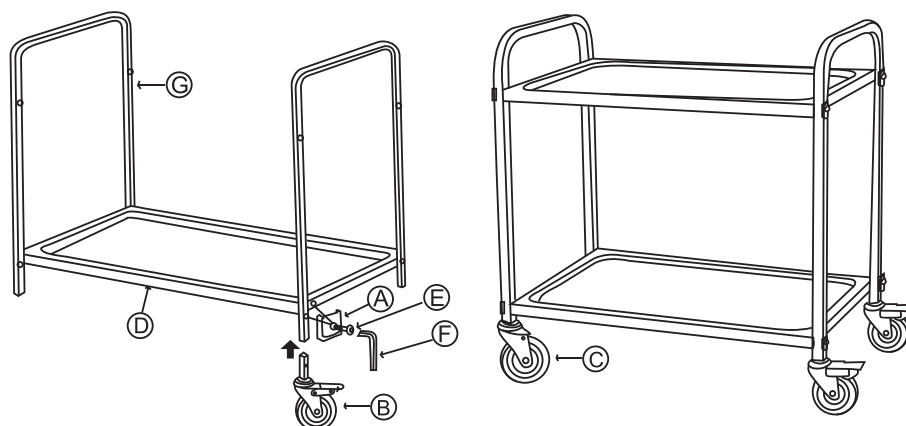
СБОРКА



XBUS2-2133N Ax8 Bx2 Cx2 Dx2 Ex8 Fx1 Gx2

XBUS3-2133N Ax12 Bx2 Cx2 Dx3 Ex12 Fx1 Gx2

★ Сборка тележки с 2 полками



★ Сборка тележки с 3 полками

