



Gemlux

ПАСПОРТ ПОГРУЖНОЙ ТЕРМОСТАТ МОДЕЛЬ: GL-SV800SQ



Перед использованием устройства внимательно ознакомьтесь с данной



инструкцией!

ТЕХНИКА БЕЗОПАСНОСТИ

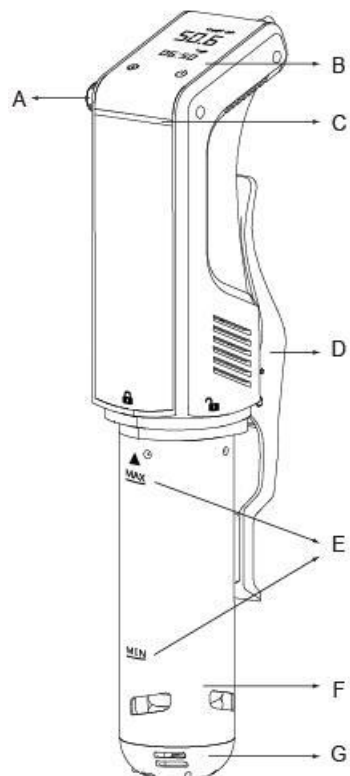
1. Не прикасайтесь к горячим поверхностям.
2. Не погружайте сетевой шнур и панель управления устройства в воду и другие жидкости.
3. Перед любыми работами по очистке и обслуживанию отключите оборудование от сети питания и дайте ему остыть.
4. Не используйте оборудование с поврежденным сетевым шнуром.
5. Используйте только оригинальные аксессуары, рекомендуемые поставщиком оборудования.
6. Не используйте устройство на открытом воздухе.
7. Следите за тем, чтобы сетевой шнур не перекручивался и не касался острых краев.
8. Не размещайте устройство вблизи источников тепла.
9. Всегда выключайте устройство прежде, чем отключить его от сети питания.
10. Не допускается использование устройства не по назначению.
11. Строго следуйте инструкциям, изложенным в данном буклете.
12. Для определения температуры жидкости всегда используйте только термометр устройства.
13. Следите за тем, чтобы количество жидкости всегда было между отметками MIN и MAX.
14. При работе с устройством всегда следите за тем, чтобы оно находилось в вертикальном положении.
15. К эксплуатации оборудования не могут быть допущены лица с ограниченными физическими, умственными и сенсорными способностями (включая детей), а также лица без должной подготовки, если только они не находятся под контролем или не проинструктированы о правильном использовании оборудования лицом, ответственным за их безопасность.

ТЕХНИЧЕСКИЕ ХАРАКТЕРИСТИКИ

Модель	GL-SV800SQ
Параметры электросети	220 В, 50 Гц
Мощность	800 Вт
Рабочая температура	0-90 °С
Точность настройки температуры	0,1 °С
Таймер	0-99 ч

КОНСТРУКЦИЯ

- A. Поворотный переключатель
- B. Дисплей
- C. Световой индикатор
- D. Зажим
- E. Отметки MIN и MAX
- F. Металлический корпус
- G. Колпачок насоса



ПАНЕЛЬ УПРАВЛЕНИЯ



ЭКСПЛУАТАЦИЯ

ВНИМАНИЕ! УСТРОЙСТВО ПРЕДНАЗНАЧЕНО ТОЛЬКО ДЛЯ НАГРЕВА ВОДЫ! ДРУГИЕ ЖИДКОСТИ МОГУТ ПОВРЕДИТЬ НАСОС!

1. Надежно закрепите устройство на стенке емкости. Устройство предназначено для емкостей объемом 6-15 литров.
2. Подключите устройство к сети питания, после этого индикатор клавиши ВКЛ/ВЫКЛ будет мигать. Нажмите клавишу ВКЛ/ВЫКЛ.

Каждое нажатие на клавиши устройства сопровождается звуковым сигналом.

3. По умолчанию установлена температурная шкала Цельсия (°C). Для переключения на шкалу Фаренгейта (°F) удержите нажатой клавишу ВКЛ/ВЫКЛ в течение 3 секунд. Используйте поворотный переключатель для установки необходимого значения температуры. Выбранная температурная шкала сохранится в памяти устройства.

4. Для настройки времени нажмите клавишу ⌚. Цифры таймера начнут мигать.

С помощью поворотного переключателя задайте значение часов. Затем снова нажмите клавишу ⌚ и установите значение минут.

Таймер начнет обратный отсчет времени после того, как вода достигнет заданной температуры.

5. Нажмите клавишу ⏻ для подтверждения настроек. После этого устройство начнет работу. Если необходимо изменить настройки, нажмите и удержите нажатой в течение 3 секунд клавишу ⌚. После этого повторите вышеописанные действия.

6. По истечении заданного времени устройство автоматически прекратит работу. На дисплее отобразится надпись END.

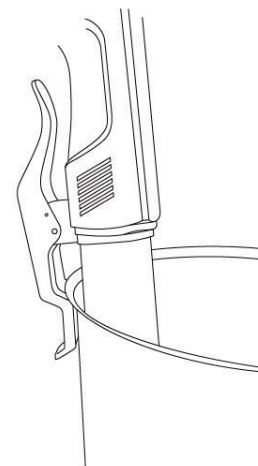
7. Чтобы отключить устройство, нажмите и удержите нажатой в течение 3 секунд клавишу ⏻.

Примечание: после того, как температура воды достигнет заданного значения, устройство начнет работу, даже если пакет с продуктом на помещен в емкость. Для того, чтобы вернуть таймер к изначально заданному времени, коротко нажмите клавишу ⏻.

ОБСЛУЖИВАНИЕ И УХОД

ВНИМАНИЕ! НИ ОДИН ИЗ КОМПОНЕНТОВ УСТРОЙСТВА НЕ ПОДОХДИТ ДЛЯ МЫТЬЯ В ПОСУДОМОЕЧНОЙ МАШИНЕ!

1. Любые работы по очистке и обслуживанию должны проводиться на отключенном от сети питания и остывшем до комнатной температуры оборудовании.



2. Отсоедините металлический корпус устройства и колпачок насоса. Промойте теплым мыльным раствором и вытрите насухо.
3. Для очистки нагревательного элемента допускается использование мыльного раствора и щетки.
4. Не погружайте панель управления в воду и другие жидкости!
5. Не используйте едкие и абразивные чистящие средства.

ХРАНЕНИЕ И ТРАНСПОРТИРОВКА

Транспортировка должна осуществляться аккуратно, чтобы не нанести повреждения оборудованию. При транспортировке не переворачивайте упаковку с оборудованием вверх дном.

Если оборудование не будет использоваться в течение длительного времени (выходные, каникулы и т.п.), необходимо отключить его от электросети и тщательно очистить (согласно пункту Обслуживание и уход). Хранить в сухом, проветриваемом помещении.

УТИЛИЗАЦИЯ

В целях защиты окружающей среды не выбрасывайте устройство в обычные мусорные баки. Утилизируйте в соответствии с действующими нормативами.

Произведено в КНР.

Дата производства является частью серийного номера, который указан на шильдике и/или упаковке оборудования.