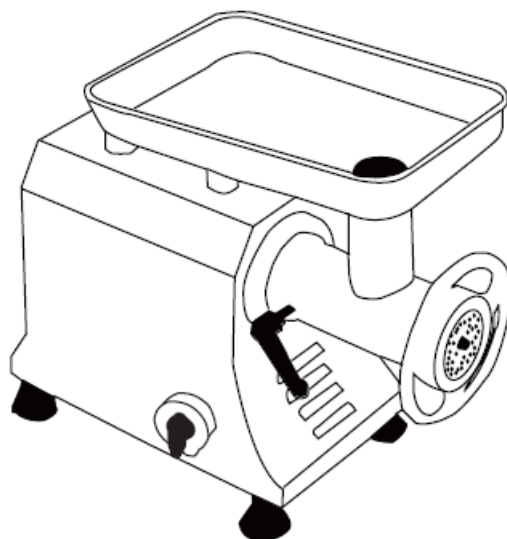


GASTRORAG

ПАСПОРТ

МЯСОРУБКА

МОДЕЛИ: ТС12LUX / ТС22LUX



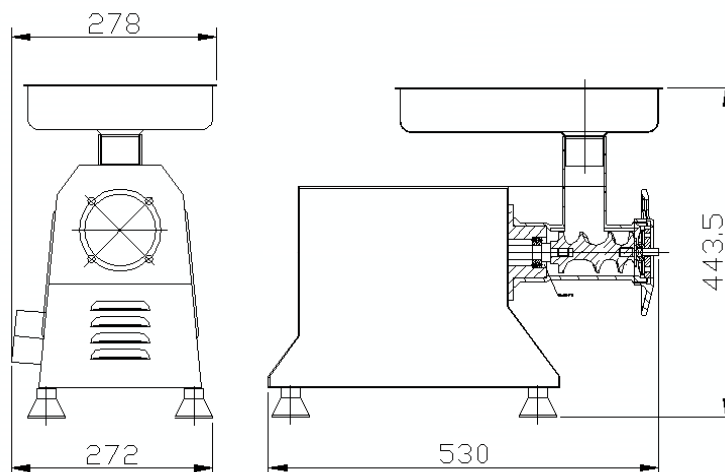
I . Введение

Мясорубки серии ТС являются нашей последней разработкой. Они обладают следующими значительными преимуществами:

1. Полностью закрытый электродвигатель, компактная конструкция и стабильный режим работы.
2. Соблюдение гигиенических норм в пищевой промышленности является нашей основной целью. Узлы, контактирующие с продуктами питания, и корпус мясорубок серии ID сделаны из высококачественной нержавеющей стали. Они легко моются, имеют плавные линии и изысканный дизайн без зазоров, в которые попадает грязь.
3. Целостная структура электродвигателя для облегчения установки и технического обслуживания мясорубки.
4. Высокая производительность по переработке мяса.

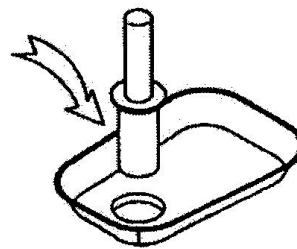
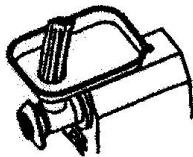
II . Основные технические параметры

Тип	ТС12LUX	ТС22LUX
Номинальное напряжение	220В	220В
Номинальная частота	50Гц	50Гц
Мощность двигателя	750Вт	900 Вт
Емкость	120 кг/ч	220 кг/ч

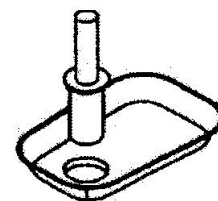
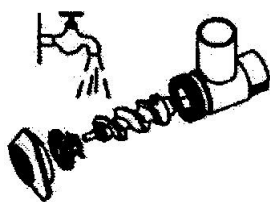


III. Эксплуатация:

1. Убедитесь в том, что напряжение в сети питания соответствует требуемому и используется надлежащий сетевой кабель. Подключите сетевой кабель мясорубки, поставляемый без вилки, к разъединительному устройству, устанавливаемому пользователем стационарно, с соблюдением расстояния между контактами не менее 3 мм. Номинальный ток устройства прерывания должен быть не менее 35А.
2. Промойте и почистите узлы, перемалывающие мясо, чистой водой, после чего соберите их в требуемой последовательности и зафиксируйте рукоять.
3. Порежьте заготовленное мясо на кусочки приблизительно одного и того же размера таким образом, чтобы они свободно проходили в отверстие. Не забудьте предварительно удалить кожу и кости.



4. Поместите заготовленное мясо в отверстие для мяса. Принудительное проталкивание мяса обеспечивается с помощью толкателя. Не заменяйте толкатель другими инструментами.
5. После завершения работы, немедленно отсоедините и почистите узлы мясорубки для предотвращения появления бактерий.



6. Если фарш выходит толчками или становится пастообразным, то причиной может быть:
 - 1) Передняя гайка не достаточно затянута, что приводит к плохому контакту заточенного крестового ножа и решетки. Затяните гайку повторно.
 - 2) Решетка забилась. Ее необходимо почистить.
 - 3) Крестовой нож слишком тупой. Наточите либо замените его.

IV. Техническое обслуживание

- 4) Тщательно мойте мясорубку после каждого использования. Корпус мясорубки необходимо протирать влажной тканью.
- 5) Систематически смазывайте углубление для шнека. Смазывайте подшипник редуктора и опорный подшипник 1 раз в полугодие. Для этого вам понадобится около 0.1 кг смазки.
- 6) Защищайте лезвие крестового ножа от повреждения. При необходимости точите или заменяйте его.

Предупреждение: Не мойте двигатель мясорубки направленной струей воды.

Примечания: Устройство оснащено прибором защиты от перегрузки электродвигателя. При перегрузке или засорении решетки питание электродвигателя отключится для предотвращения его повреждения. Немедленно отключите мясорубку от источника питания, найдите и устраните неисправность прежде, чем снова подключите мясорубку к источнику питания и повторно запустите.