



КОНВЕЙЕРНЫЙ ТОСТЕР



Модели:

ТТ-ЕСТ-А-1, ТТ-ЕСТ-А-2, ТТ-ЕСТ-А-3

РУКОВОДСТВО ПО ЭКСПЛУАТАЦИИ

СОДЕРЖАНИЕ

1. ТЕХНИЧЕСКИЕ ХАРАКТЕРИСТИКИ.....	2
2. ИНСТРУКЦИИ ПО ТЕХНИКЕ БЕЗОПАСНОСТИ.....	2
3. УСТАНОВКА / МЕСТО УСТАНОВКИ.....	2
4. СВЕДЕНИЯ ПО ЭЛЕКТРОБЕЗОПАСНОСТИ.....	3
5. ИНСТРУКЦИИ ПО ЭКСПЛУАТАЦИИ.....	4
6. ОЧИСТКА.....	4
7. ПРОЧИЕ РЕКОМЕНДАЦИИ ПО ОБЕСПЕЧЕНИЮ БЕЗОПАСНОСТИ....	4
8. ОБСЛУЖИВАНИЕ.....	5

ТЕХНИЧЕСКИЕ ХАРАКТЕРИСТИКИ

МОДЕЛЬ	ТТ-ЕСТ-А-1	ТТ-ЕСТ-А-2	ТТ-ЕСТ-А-3
ОПИСАНИЕ	Конвейерный тостер	Конвейерный тостер	Конвейерный тостер
МОЩНОСТЬ	1450Вт	1900Вт	2600Вт
РАБОЧЕЕ НАПРЯЖЕНИЕ	220-240В	220-240В	220-240В
ЧАСТОТА	50-60Гц	50-60Гц	50-60Гц
ГАБАРИТЫ	42*30*30,5см	42*30*30,5см	42*47,5*30,5см

ИНСТРУКЦИИ ПО ТЕХНИКЕ БЕЗОПАСНОСТИ

ВНИМАНИЕ!

Необходимо изучить данное руководство, и в ходе эксплуатации выполнять его требования. Необходимо хранить руководство с другими инструкциями, в доступном для персонала месте.

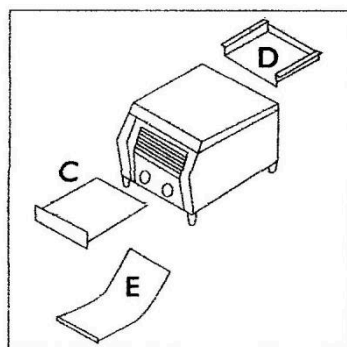
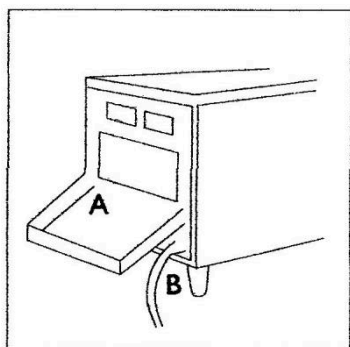
В данном документе содержатся базовые инструкции по технике безопасности, которые необходимо выполнять для предотвращения несчастных случаев на производстве. Перед началом эксплуатации устройства необходимо полностью изучить руководство.

- Запрещено вносить изменения в конструкцию изделия.
- Запрещено подавать воду на изделие, а также погружать его в воду.
- При вводе в эксплуатацию необходимо снять упаковку и полиэтиленовую пленку и тщательно очистить тостер.

УСТАНОВКА / МЕСТО УСТАНОВКИ

- Убедиться в соответствии параметров сети питания и рабочих параметров тостера, приведенных на информационной табличке.
- Следует располагать устройство на ровной поверхности, способной выдерживать его вес.
- Установить устройство с исключением помех движению.
- Запрещено использовать устройство вне помещения.
- Следует устанавливать тостер только на огнеупорную поверхность (например, нержавеющая сталь или жаростойкий пластик).
- Необходимо поставить весь персонал в известность о том, что при соприкосновении с внешними поверхностями устройства, нагретыми до чрезвычайно высокой температуры, можно получить ожог.
- Следует располагать устройство с обеспечением достаточной вентиляции и исключением воздействия высокой температуры и попадания жира.
- Не допускать расположения устройства в таком месте, где будет ограничена циркуляция воздуха перед тостером и за ним.
- Не допускать непосредственного попадания на устройство воздушного потока из системы кондиционирования помещения.
- В целях выполнения требований безопасности необходимо обеспечить свободный доступ к штепсельной розетке, к которой подключается устройство.

- Перед установкой поддона для крошек или зарядного лотка необходимо убедиться в том, что тостер остыл, и его питание отключено.
- Следует выровнять положение устройства посредством регулировки высоты его ножек.
- Перед использованием устройства следует установить поддон для крошек (см. схему ниже)



- A- Задний распределитель
- B- Шнур питания
- C- Поддон для крошек
- D- Приемный лоток
- E- Зарядный лоток

СВЕДЕНИЯ ПО ЭЛЕКТРОБЕЗОПАСНОСТИ

- Изделие имеет сетевую вилку, рассчитанную на 13А.

При замене вилки необходимо руководствоваться следующим:

- Зелено-желтый провод – заземление (E)
- Синий провод – ноль (N)
- Коричневый провод – фаза (L)

При возникновении сомнений насчет правильности подключения фаз следует обратиться за помощью к квалифицированному электрику

- Данное устройство должно быть заземлено
- Недопустимо натяжение сетевого шнура при его подключении к розетке
- Не допускать попадания шнура/вилки в воду



ИНСТРУКЦИИ ПО ЭКСПЛУАТАЦИИ



- Подключить к соответствующей сети питания и включить устройство.
- становить переключатель режимов в положение 'Bread' (хлеб) - вместе с этим должен включиться световой индикатор.
- Перевести регулятор температуры в положение наименьшего нагрева и прогреть тостер. Достаточный прогрев устройства длится приблизительно 10-15 минут.
- После прогрева перевести регулятор температуры в требуемое положение.
- Запрещено предпринимать попытки приготовить в тостере продукты, содержащие масло или плавящиеся ингредиенты, например, чесночный хлеб или сэндвич с сыром, поскольку при разогревании такие компоненты могут попасть в тостер и загореться.

ОЧИСТКА

- Перед очисткой устройства необходимо дождаться его остывания и отключить от сети шнур питания.
- Запрещено применение абразивных и едких очистителей.
- Запрещена непосредственная подача воды для очистки устройства.
- Для эффективной очистки следует использовать мягкую ткань, смоченную слабым теплым раствором моющего средства.
- В ходе очистки не допускается попадание воды на электрические регуляторы и разъемы.

ПРОЧИЕ РЕКОМЕНДАЦИИ ПО ОБЕСПЕЧЕНИЮ БЕЗОПАСНОСТИ

- Следует соблюдать меры предосторожности при подъеме тостера, поскольку он является достаточно тяжелым устройством
- Наружные поверхности работающего тостера могут нагреваться до чрезвычайно высокой температуры
- Перед перемещением/регулировкой устройства необходимо дождаться его остывания и отключить от сети шнур питания
- Запрещено эксплуатировать поврежденное или имеющее любые неполадки устройство
- Запрещено разбирать любые элементы устройства или выполнять несанкционированное обслуживание.

- Поврежденный сетевой шнур следует заменить, обратившись для этого к квалифицированному электрику.
- Запрещен допуск к устройству лиц, имеющих физические и умственные отклонения от нормы.
- Запрещено погружать сетевой шнур, его вилку или непосредственно устройство в воду или другие жидкости.
- К устройству должны иметь доступ только лица, прошедшие специальный инструктаж по технике безопасности.
- Запрещен доступ детей к данному устройству. Необходимо следить за тем, чтобы дети ни в коем случае не играли с тостером.
- Запрещено пользоваться каким бы то ни было инструментом, например, ножницами, для извлечения из тостера ломтиков хлеба.

ОБСЛУЖИВАНИЕ

- Для предотвращения несчастного случая следует разомкнуть выключатель питания. Перед проведением любого вида обслуживания необходимо отключить от сети шнур питания и дождаться остывания устройства.
- **ВНЕШНИЙ ВИД:** Для сохранения блеска наружных поверхностей тостера рекомендуется их ежедневная очистка влажной тканью. Трудноудаляемые пятна выводятся с использованием специального очистителя для поверхностей из нержавеющей стали или неабразивного чистящего средства. Труднодоступные участки очищаются с использованием небольшой щетки и умеренного мыльного раствора. Допустимо применение только неабразивных очистителей. Применение абразивных материалов может обернуться образованием царапин на поверхности и постепенным скоплением грязи на тостере.
- **Поддон для хлебных крошек и поддон для приема тостов:** Снять с тостера, вымыть с мылом и сполоснуть.
- **Направляющая для подачи тостов:** Вдавить две проволочные спицы и снять направляющую с тостера. Протереть мягкой влажной тканевой салфеткой или погрузить направляющую в очищающий раствор (227 мл нашатырного спирта в 3.785 литрах воды - 1 стакан спирта на галлон воды). Совместить проволочные спицы с пазами в тостере и установить направляющую.
- **СМАЗКА:** Привод и механизм подачи предварительно смазаны, и не требуют дополнительной смазки.