

GASTRORAG

ПАСПОРТ

**Термоэлектрический холодильный
шкаф для вина**

**Модели:
JC-33C1, JC-48DFW, JC-68DFW**

ВАЖНЫЕ МЕРЫ ПРЕДОСТОРОЖНОСТИ

При использовании электрического устройства необходимо соблюдать основные меры предосторожности, в частности, следующие:

ПЕРЕД НАЧАЛОМ ИСПОЛЬЗОВАНИЯ ХОЛОДИЛЬНОГО ШКАФА ДЛЯ ВИНА ОЗНАКОМЬТЕСЬ СО ВСЕМИ ИНСТРУКЦИЯМИ

- Не пользуйтесь устройством, если шнур питания поврежден. В случае повреждения шнура, во избежание опасности его должен заменить производитель или лицо, имеющее сопоставимый уровень квалификации.
- Данное устройство не предназначено для использования лицами (включая детей) с ограниченными физическими или умственными возможностями, а также не имеющими соответствующего опыта и знаний, если они это будут делать без контроля или присмотра лица, отвечающего за их безопасность. За детьми требуется контроль, с тем, чтобы они не играли с данным устройством.
- Перед мытьем холодильного шкафа или при постановке на хранение отключите его от сети питания.
- Для мытья устройства используйте только мягкие моющие средства или средства для чистки стекла. Не используйте сильнодействующие моющие средства или растворители.
- Не рекомендуется подключать данный холодильный шкаф для вина к удлинительному шнуру или распределительному щиту. Проверьте, чтобы устройство подключалось непосредственно к электрической розетке.
- При установке данного холодильного шкафа убедитесь, что имеется пространство не менее 15 см по сторонам и 15 см с задней стенки устройства, так как с этой стороны находится основной отвод тепла. Выполнение данного условия обеспечит нужную вентиляцию.
- Данный холодильный шкаф предназначен для хранения вина в бутылках, при этом, в случае хранения в нем прочих продуктов питания, должна быть обеспечена возможность для прохождения потока воздуха между предметами.
- Не помещайте в холодильный шкаф горячую еду или напитки, пока они не остынут до комнатной температуры.
- Закрывайте дверцу шкафа сразу после помещения в него продуктов, чтобы не допустить резкого повышения температуры внутри шкафа.
- Устройство не должно находиться вблизи источников тепла или под прямыми солнечными лучами.
- В целях устойчивости устройство должно устанавливаться на плоскую твердую поверхность. Не допускается его помещение на мягкий материал.
- Не допускается установка каких-либо дополнительных устройств наверх холодильного шкафа.
- Холодильный шкаф является электрическим устройством. Для избежания получения травмы или гибели вследствие поражения

электрическим током, не используйте холодильный шкаф, если у вас мокрые руки, стоя на мокрой поверхности или в воде.

- Не используйте вне помещений или во влажной среде.
- При установке или перевозке следите, чтобы устройство не принимало горизонтальное положение и не отклонялось более чем на 45° и не переворачивалось.
- Для отключения устройства от розетки, запрещается тянуть за шнур. Возьмитесь за вилку и вытащите ее из розетки.
- Не поднимайте и не тяните холодильный шкаф за шнур.
- Шнур не должен контактировать с нагретыми поверхностями.
- Данный холодильный шкаф предназначен только для домашнего пользования. В случае использования для иных целей гарантия теряет силу.
- Не вставляйте вилку в розетку до завершения установки.
- Пустой холодильный шкаф может быть опасен для детей. При утилизации шкафа снимите прокладки, задвижки, крышки или всю дверцу неиспользуемого устройства, или примите иные меры для обеспечения безопасности шкафа.
- Не храните в холодильном шкафу еду, так как температура внутри него может быть недостаточно низкой, чтобы предотвратить их порчу. В летний период или при высокой влажности стеклянная дверца может конденсировать влагу. Ее следует вытирать.

2. Инструкция по эксплуатации

1. Вставьте вилку питания в розетку. Убедитесь, что в розетку подается питание 220-240В переменного тока / 50 Гц (или 110В переменного тока / 60 Гц).
2. Включите пустой холодильный шкаф приблизительно на один час. За это время температура холодильного шкафа достигнет целевого значения.
3. Заполните холодильный шкаф бутылками с вином по вашему выбору. Подождите 1-2 часа, пока температура бутылок достигнет нужного значения.

3. Инструкция по влажной уборке

Чистящие средства: не используйте грубых, абразивных, сильнодействующих средств или растворителей.

Внешняя часть: Вымойте влажной, мыльной тряпкой, сполосните и высушите поверхность. При устойчивых пятнах и для периодического парафинирования, используйте кремниевый парафин.

Секция охлаждения: Вымойте полки и прочие съемные элементы в теплой мыльной воде, сполосните и высушите. Внутренние поверхности мойте раствором пищевой соды (3 столовых ложки на литр воды) или теплой мыльной водой, сполосните и высушите.

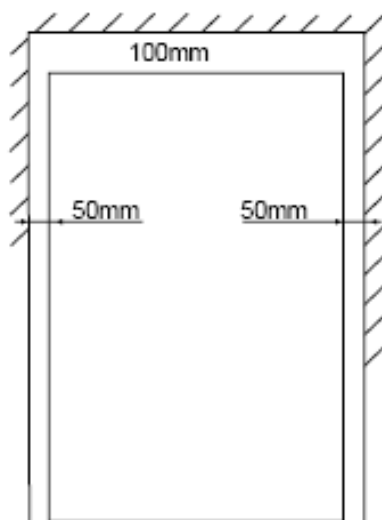
Магнитные держатели двери: Мойте теплой мыльной водой.

Последний этап: Поставьте на место все детали и настройте термостат на нужное значение.

3. Способ установки

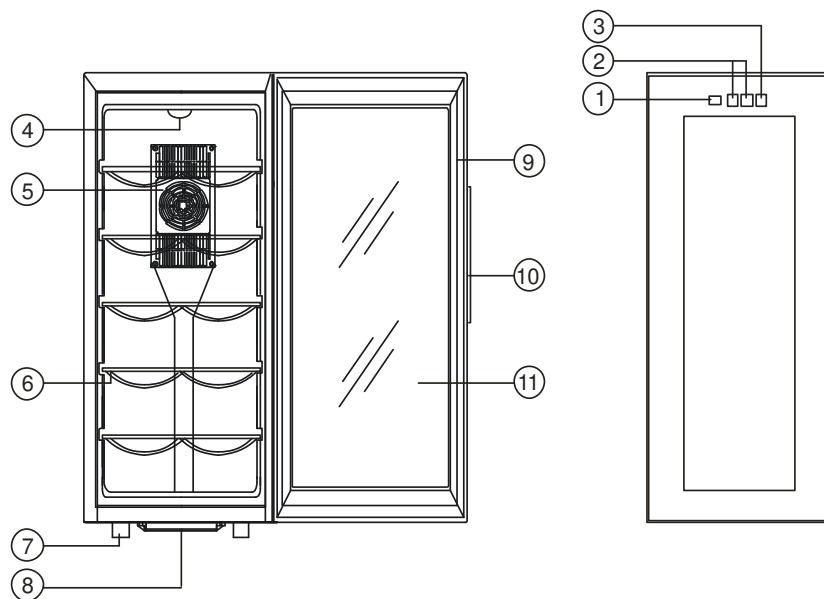
Установите холодильный шкаф в удобное место вдали от источников чрезмерного тепла и холода. Между холодильным шкафом и боковой стенкой должно быть достаточно места для свободного открывания дверцы. Холодильный шкаф не предназначен для установки в углублениях.

- Выберите место с твердым ровным полом.
- Зазор между стеной и боковой стенкой холодильного шкафа должен быть не менее 50 мм, между стеной и задней стенкой – 100мм.



4. Устройство шкафа

Модель: JC-33C1



1. Дисплей температуры

2. Кнопка регулировки температуры

3. Выключатель подсветки

4. Лампочка

5. Крышка вентилятора

6. Полка

7. Ножки установочные

8. Водосборник

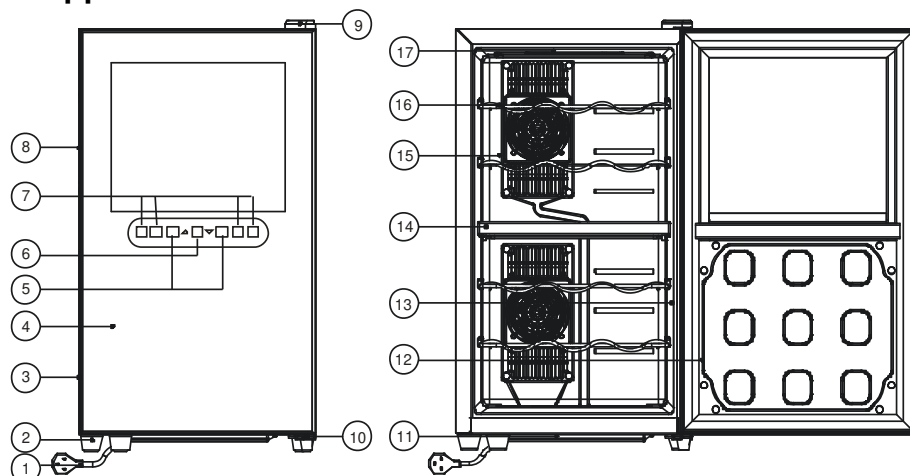
9. Магнитный

уплотнитель

10. Каркас двери

11. Стекло двери

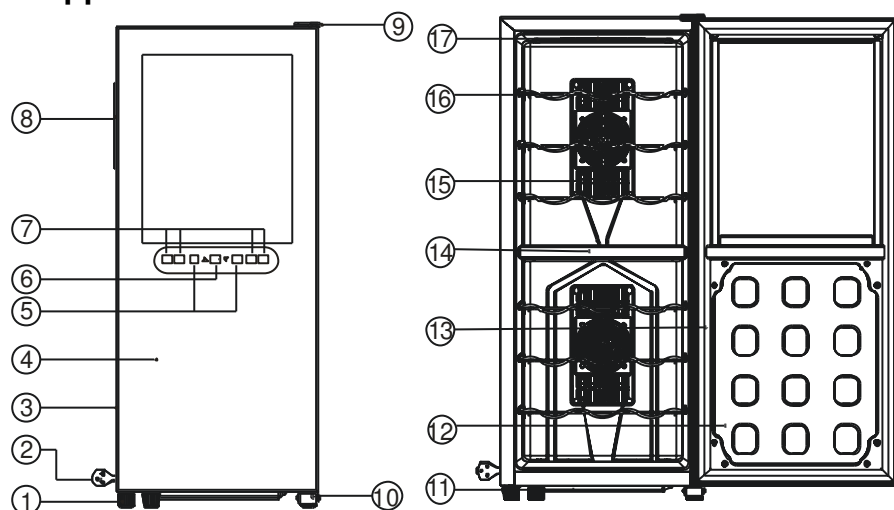
Модель: JC-48DFW



1. Шнур питания
2. Ножки установочные
3. Каркас двери
4. Стекло двери
5. Дисплей температуры
6. Выключатель подсветки
7. Кнопки регулировки температуры
8. Утопленная ручка

9. Верхняя петля с крышкой
10. Нижняя петля
11. Водосборник
12. Облицовка двери
13. Уплотнитель двери
14. Разделитель
15. Крышка вентилятора
16. Полка
17. Крышка подсветки

Модель: JC-68DFW



1. Ножки установочные
2. Соединение проводов
3. Дверь
4. Стекло двери
5. Дисплей температуры
6. Выключатель подсветки
7. Кнопки регулировки температуры
8. Утопленная ручка
9. Верхняя петля с крышкой
10. Нижняя петля

11. Водосборник
12. Облицовка двери
13. Уплотнитель двери
14. Разделитель
15. Крышка вентилятора
16. Полка
17. Крышка подсветки

ЗАМЕНА ШНУРА ПИТАНИЯ

В случае повреждения шнура питания холодильного шкафа, шнур должен быть заменен квалифицированным специалистом по ремонту.

5. Поиск и устранение неисправностей

Признаки	Возможная причина	Варианты решения
Холодильный шкаф не работает.	Сбой системы электропитания. Перегорел домовый предохранитель.	Проверьте, чтобы шкаф был включен в розетку, и на розетку подавалось питание. Замените вышедший из строя предохранитель в электрощите.
Холодильный шкаф не дает нужной температуры	Холодильный шкаф помещен слишком близко к источнику тепла Недостаточная вентиляция Дверца открывается слишком часто или слишком надолго	Холодильный шкаф должен быть перемещен в место, недоступное для солнечных лучей или иных источников тепла Холодильный шкаф должен быть перемещен в место с хорошей вентиляцией, вентиляторы не должны быть закрыты посторонними предметами. Плотно закройте дверцу и не открывайте ее слишком часто и не оставляйте открытой надолго.
В холодильном шкафу образуется иней	Слишком высокая влажность. Внешняя температура слишком низкая.	Выключите шкаф для размораживания, включите после того, как иней растает.

6. Технические характеристики

№ Модели	JC-33C1	JC-48DFW	JC-68DFW
Объем, л	33	48	68
Номинальное напряжение, В.	220-240~	220-240~	220-240~
Номинальная частота, Гц.	50	50	50
Тип	SN N	SN N	SN N
Мощность, Вт.	50	100	100
Диапазон температур, °С	12 – 18	12 – 18 (верхняя зона) 8 – 18 (нижняя зона)	12 – 18 (верхняя зона) 8 – 18 (нижняя зона)