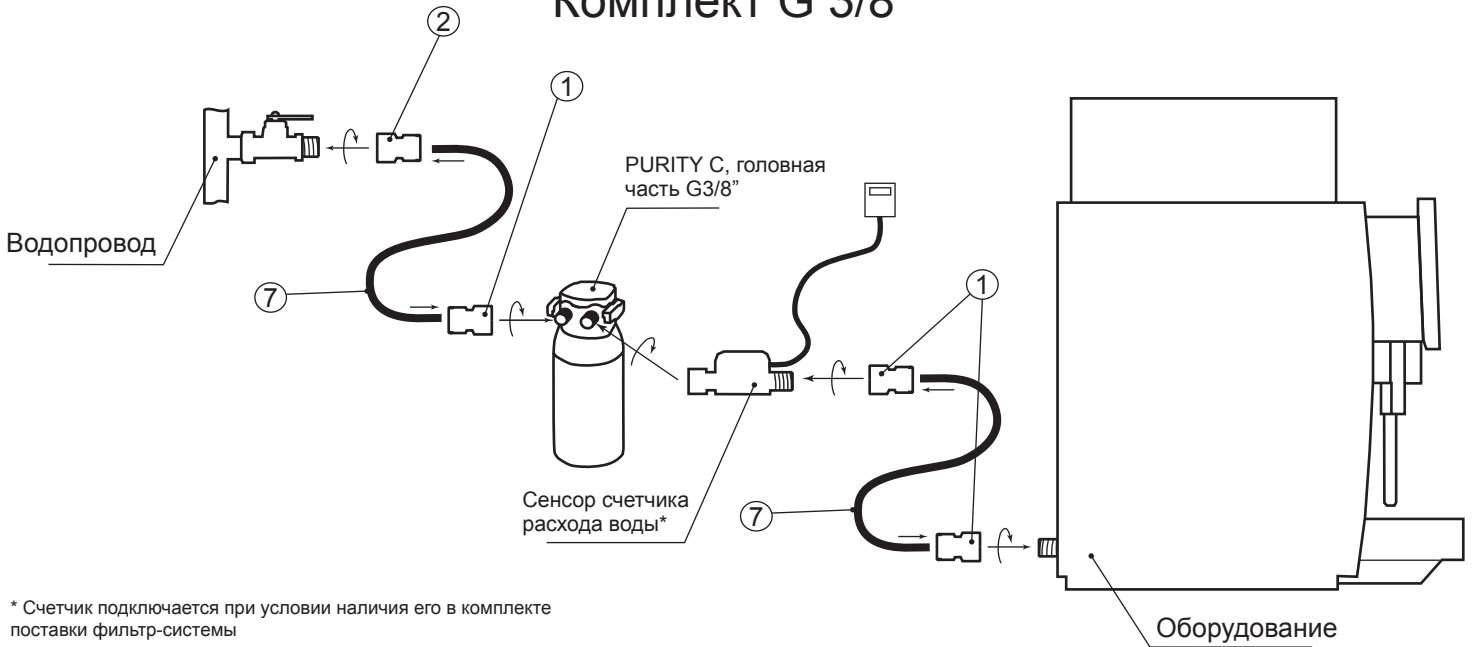
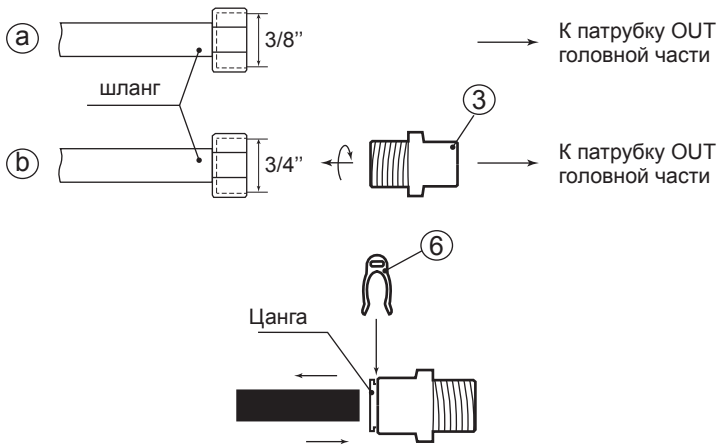


Комплект G 3/8"



* Счетчик подключается при условии наличия его в комплекте поставки фильтр-системы

Если с оборудованием поставляется шланг с накидной гайкой 3/8" (а) или 3/4" (б), подсоединить один конец шланга к оборудованию, а другой с патрубком OUT фильтр-системы или патрубком счетчика расхода воды:

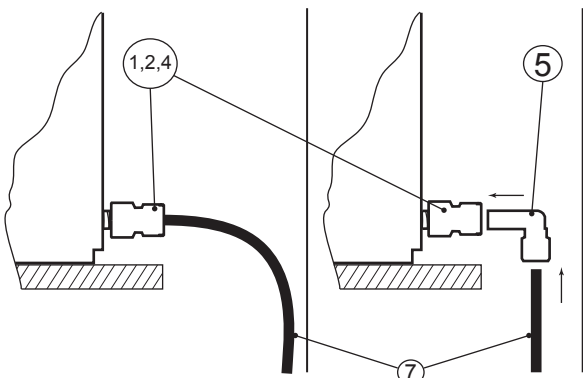


Для обеспечения надежности соединений, вставьте трубку в фиттинг до упора, слегка потяните за трубку, а затем поместите скобу №6 между цангой и корпусом фиттинга.

⑦ Длина трубки, поставляемой с комплектом, составляет 4 метра из расчета по 2 метра на соединение водопровод - фильтр и фильтр - оборудование. При необходимости разрежьте трубку в произвольных пропорциях.

Состав комплекта:

- ① Адаптер 3/8" * 3/8" - 3 шт.
- ② Адаптер 3/8" * 3/4" - 2 шт.
- ③ Втулка резьбовая 3/4" * 3/8" - 1 шт.
- ④ Адаптер 3/8" * 3/8" - 1 шт.
- ⑤ Уголок стержень-цанга 3/8" - 4 шт.
- ⑥ Скоба 3/8" JG - 10 шт.
- ⑦ Трубка 3/8" - 4 метра



Уголок № 5 пригодится для уменьшения радиуса изгиба трубок при комбинировании с адаптерами №1, 2 или 4