

# ПАСПОРТ

Наименование оборудования	<b>ПЕЧЬ МИКРОВОЛНОВАЯ</b>
	<b>GASTRORAG</b>
Модель	<b>WD90N30ATL-J9</b>

## ВВЕДЕНИЕ

### УВАЖАЕМЫЕ ГОСПОДА!

Благодарим Вас за приобретение оборудования **GASTRORAG**. Прежде чем Вы приступите к работе с ним, обязательно ознакомьтесь с настоящим Паспортом.

Помните, что, выполняя все указания, изложенные в настоящем Паспорте, Вы тем самым продлите срок эксплуатации оборудования и избежите травм обслуживающего персонала.

Мы надеемся, что наши рекомендации максимально облегчат Вам работу с оборудованием.

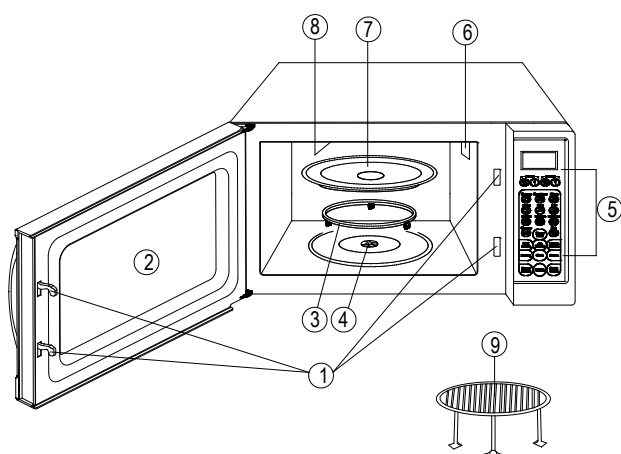
## НАЗНАЧЕНИЕ

Оборудование предназначено для размораживания пищевых продуктов, приготовления пищи и разогрева готовых блюд. Данная модель микроволновой печи оборудована грилем, который может использоваться как самостоятельно, так и в комбинации с СВЧ-излучением.

## ТЕХНИЧЕСКИЕ ХАРАКТЕРИСТИКИ

Модель		WD90N30ATL-J9
Описание		Настольная, с грилем
Габаритные размеры, мм		300X539X445
Установочная мощность, кВт	микроволновая печь	1,40
	гриль	1,10
Мощность СВЧ-излучения, кВт		0,90
Частота СВЧ-излучения, МГц		2450
Параметры электросети		230/50/1
Материал корпуса		Нерж.сталь
Внутренние размеры камеры, мм		240x354x358
Объем камеры, л		30
Диаметр стеклянного блюда, мм		315
Тип панели управления		Электронная, сенсорная

## ПОРЯДОК РАБОТЫ



**Рис.1. Основные узлы оборудования**

- 1 дверные защелки (защитный механизм)
- 2 смотровое окно
- 3 кольцо с роликами
- 4 вал
- 5 панель управления
- 6 вентиляционное отверстие
- 7 стеклянное блюдо
- 8 нагревательный элемент гриля
- 9 решетка

Рис.2. Панель управления оборудования

**Экран дисплея**

Отображение времени приготовления, мощности, индикаторов и текущего времени.

**Цифровые клавиши**

Служат для установки часов, времени приготовления пищи или для указания веса пищи.

**Кнопки для быстрого приготовления**

Мгновенное задание параметров для приготовления часто используемых продуктов.

**Мощности**

Выбор программы для приготовления пищи в микроволновой печи.

**Гриль/Комби (гриль или комбинированный режим)**

Нажмите на кнопку (не более трех нажатий), чтобы выбрать режим приготовления пищи.

**Быстрая разморозка**

Функция быстрого и эффективного размораживания, чередующая способы размораживания пищи.

**Разморозка по весу пищи**

Запрограммированное размораживание, учитывающее массу размораживаемой пищи.

**Память**

Используется для задания многошаговой программы приготовления пищи.

**Часы**

Цифровые часы на дисплее.

**Отложенный старт.**

Функция предварительной настройки позволяет запрограммировать момент начала приготовления пищи спустя какое-то время после того, как продукты уже поместили в печь.

**Пауза/Стоп**

Коснитесь этой кнопки, чтобы удалить данные перед выбором программы приготовления.

Одиночное касание временно приостанавливает процесс приготовления, двойное касание отменяет процесс.

Касание и удержание задает блокировку от детей.

**Старт**

Коснитесь этой кнопки, чтобы запустить программу приготовления пищи.

**Быстрый старт**

Коснитесь этой кнопки, чтобы быстро начать процесс приготовления или быстро включить печь.

## ПЕРЕД ПЕРВЫМ ВКЛЮЧЕНИЕМ

1. Распакуйте оборудование, удалите все упаковочные материалы. Проверьте комплектность поставки и убедитесь в том, что оборудование не было повреждено при транспортировке. В случае обнаружения повреждений не включайте оборудование, обратитесь к авторизованному дилеру фирмы-производителя.
2. Установите оборудование на устойчивой подставке высотой 800 – 900 мм с ровной горизонтальной поверхностью. Поверхность должна быть сухой и чистой. Подставка должна выдерживать вес оборудования. Следите за тем, чтобы в непосредственной близости от оборудования не было легковоспламеняющихся материалов.
3. Удалите защитную пленку с поверхностей нерж.стали.
4. Очистите оборудование в соответствии с инструкциями раздела «Обслуживание и уход».

## ЗАДАНИЕ РАЗЛИЧНЫХ ПАРАМЕТРОВ КНОПКАМИ УПРАВЛЕНИЯ

### ЧАСЫ. Установка времени.

Часы работают в 12-ти или 24-ех часовом цикле; чтобы выбрать часы, нажмите несколько раз на клавишу ЧАСЫ. Например, чтобы задать время 8:30, выполните следующие действия:

1. Коснитесь кнопки ЧАСЫ один или два раза.
2. Введите время с помощью цифровых клавиш (Минуты, Секунды).
3. Коснитесь кнопки ЧАСЫ снова, чтобы подтвердить значение.

**ПРИМЕЧАНИЕ:** Во время приготовления пищи, время можно проверить, нажав на кнопку ЧАСЫ.

### ПРИГОТОВЛЕНИЕ ПИЩИ В РЕЖИМЕ МИКРОВОЛНОВОЙ ПЕЧИ

Перед началом приготовления пищи, необходимо задать время и уровень мощности. Максимальное время, которое можно задать цифровыми кнопками, равно 99 минутам 99 секундам.

Предположим, Вы хотите, чтобы пища готовилась в течение 5 минут при мощности, составляющей 60% мощности микроволновой печи.

1. Откройте дверцу и положите продукты в печь, после чего закройте дверь.
2. Коснитесь кнопки МОЩНОСТЬ несколько раз – при этом, число касаний задает уровень мощности.
3. Введите время приготовления цифровыми кнопками.
4. Коснитесь кнопки СТАРТ.

Многократным касанием кнопки МОЩНОСТЬ, можно выбрать один из указанных в таблице уровней мощности:

Число нажатий	Уровень мощности (в процентах от общей мощности)	Описание
Один раз	100%	Высокая
Два раза	80%	Умеренно высокая
Три раза	60%	Средняя
Четыре раза	40%	Умеренно низкая
Пять раз	20%	Низкая
Шесть раз	0%	Нулевая

## ГРИЛЬ

Приготовление пищи в режиме ГРИЛЬ особенно часто применяется для тонких ломтей мяса, бифштексов, фарша, кебаба, куриной колбасы. Гриль также можно использовать для разогрева сэндвичей и для блюд в панировке. Максимальное время приготовления пищи составляет 99 минут 99 секунд.

Если необходимо жарить пищу в течение 12 минут, выполните следующие действия:

1. Откройте дверцу и положите продукты в печь. Закройте дверь.
2. Коснитесь кнопки ГРИЛЬ/КОМБИ один раз.
3. Задайте время приготовления цифровыми кнопками.
4. Коснитесь кнопки СТАРТ.

## КОМБИНАЦИЯ МИКРО + ГРИЛЬ

Максимальное время приготовления пищи в этом режиме составляет 99 минут 99 секунд.

Если необходимо задать комбинированное приготовление в течение 25 минут, выполните следующее:

1. Откройте дверцу и положите продукты в печь. Закройте дверь.
2. Коснитесь кнопки ГРИЛЬ/КОМБИ два или три раза.

Число нажатий кнопки ГРИЛЬ/КОМБИ	Комбинация	Время приготовления		Использование
		Микро-волновка	Гриль	
Два раза	КОМБИ.1 (СОМБИ. 1)	35%	65%	рыба, картофель или продукты "в панировке"
Три раза	КОМБИ.2 (СОМБИ. 2)	55%	45%	пудинг, омлеты, запеченная картошка и домашняя птица

3. Задайте время приготовления цифровыми кнопками.
4. Коснитесь кнопки СТАРТ.

## МЕНЮ

Для определенных типов пищи или указанных ниже режимов приготовления не требуется программировать длительность и мощность приготовления. Достаточно указать тип пищи, которую Вы собираетесь приготовить, а также ее вес.

Например, чтобы приготовить определенное количество картофеля, выполните следующее:

1. Откройте дверцу и положите продукты в печь. Закройте дверь.
2. Нажмите на кнопку КАРТОФЕЛЬ необходимое число раз, чтобы задать требуемый вес.
3. Нажмите на кнопку СТАРТ.

Меню	Способ приготовления	Меню	Способ приготовления
Напитки (200 мл/чашка)	МИКРО (MICRO)	Птица (грамм)	КОМБИ 2 (COMB2)
Горячее (450~500 грамм / порция)	МИКРО (MICRO)	Овощи (грамм)	МИКРО (MICRO)
Подогрев (грамм)	МИКРО (MICRO)	Говядина / Баранина (грамм)	КОМБИ 2 (COMB2)
Картофель (грамм)	МИКРО (MICRO)	Сосиски (грамм)	КОМБИ 2 (COMB2)
Пицца (грамм)	МИКРО (MICRO)	Свинина (грамм)	КОМБИ 2 (COMB2)
Рыба (грамм)	МИКРО (MICRO)		

**ПРИМЕЧАНИЕ:**

1. Для напитков и горячего, параметры на экране представляют собой не вес, а число порций.
2. Для некоторых видов пищи, печь будет останавливаться во время процесса приготовления, чтобы пользователь смог перевернуть пищу. При этом необходимо помнить о высокой температуре пищи и обращаться с ней осторожно. Чтобы возобновить процесс приготовления, нужно просто закрыть дверцу печи, после чего приготовление пищи продлится в течение оставшегося времени.

**БЫСТРЫЙ СТАРТ**

Используйте эту функцию, чтобы удобно запрограммировать пуск печи при 100%-ой мощности. Максимальное время равно 99 минутам.

1. Откройте дверцу и положите продукты в печь. Закройте дверь.
2. Нажмите на кнопку БЫСТРЫЙ СТАРТ несколько раз подряд, чтобы задать время приготовления. Печь включится автоматически незамедлительно.

**РАЗМОРОЗКА ПО ВЕСУ ПИЩИ**

Печь может размораживать мясо, домашнюю птицу, и морепродукты. Время и мощность для размораживания определяются автоматически после указания веса пищи.

Максимальный разрешенный вес для каждой категории показан в таблице ниже.

КАТЕГОРИЯ ПИЩИ	МАКСИМАЛЬНЫЙ ВЕС	ДИСПЛЕЙ
Мясо	2300 грамм	d1
Птица	3000 грамм	d2
Морепродукты	1000 грамм	d3

Если необходимо разморозить пищу, вес которой равен 600 г, выполните следующее:

1. Откройте дверцу и положите продукты в печь. Закройте дверь.
2. Коснитесь несколько раз кнопки РАЗМОРОЗКА ПО ВЕСУ, пока на дисплее не появится сообщение “d3”.
3. Чтобы ввести вес 600 г, коснитесь несколько раз кнопки 1 (в группе «Минуты») на цифровой клавиатуре.
4. Нажмите на кнопку СТАРТ.

**ПРИМЕЧАНИЕ:**

Цифровая кнопка 10 Минут /x100 грамм - для ввода веса с шагом 1 кг.

Цифровая кнопка 1 Минута/x100 грамм - для ввода веса с шагом 100 грамм.

Цифровая кнопка 10 Секунд/x1 грамм - для ввода веса с шагом 10 грамм.

Цифровая кнопка 1 Секунда/x 1 грамм - для ввода веса с шагом 1 грамм.

Во время приготовления пищи, печь временно прекратит работать, и с помощью звукового сигнала сообщит о необходимости перевернуть пищу; чтобы снова вернуться к работе после переворачивания пищи, закройте дверцу и нажмите на кнопку СТАРТ.

**БЫСТРАЯ РАЗМОРОЗКА**

При использовании функции БЫСТРАЯ РАЗМОРОЗКА, необходимо ввести время размораживания, причем максимальное время размораживания составляет 99 минут 99 секунд.

Если необходимо размораживать пищу с помощью функции БЫСТРАЯ РАЗМОРОЗКА в течение 5 минут, выполните следующее:

1. Откройте дверцу и положите продукты в печь. Закройте дверь.
2. Коснитесь кнопки БЫСТРАЯ РАЗМОРОЗКА.
3. Введите время размораживания с помощью цифровых клавиш.
4. Коснитесь кнопки СТАРТ.

**ПРИМЕЧАНИЕ:** Во время приготовления пищи, печь временно прекратит работать, и с помощью звукового сигнала сообщит о необходимости перевернуть пищу; чтобы снова вернуться к работе после переворачивания пищи, закройте дверцу и нажмите на кнопку СТАРТ.

**МНОГОШАГОВОЕ ПРИГОТОВЛЕНИЕ ПИЩИ**

Печь можно запрограммировать на выполнение нескольких последовательных функций.

Допустим, необходимо задать программу, последовательно выполняющую следующие шаги:

- 1) Быстрая разморозка;
- 2) Приготовление в режиме микроволновки;
- 3) Приготовление в режиме гриля.

1. Откройте дверцу и положите продукты в печь. Закройте дверь.
2. Коснитесь кнопки ПАУЗА/СТОП один раз.
3. Задайте программу БЫСТРАЯ РАЗМОРОЗКА.
4. Нажмите кнопку ПАМЯТЬ.
5. Задайте программу приготовления в режиме микроволновки.
6. Нажмите кнопку ПАМЯТЬ.
7. Задайте программу приготовления в режиме гриля.
8. Коснитесь кнопки СТАРТ.

**ПРИМЕЧАНИЕ:** Функции БЫСТРАЯ РАЗМОРОЗКА или РАЗМОРОЗКА ПО ВЕСУ можно задавать только в качестве первой стадии программы. В многошаговой программе нельзя использовать функцию БЫСТРЫЙ СТАРТ.

Включение соответствующих индикаторов будет демонстрировать выполняющиеся шаги программы. По завершению общего времени включается звуковой сигнал.

## ОТЛОЖЕННЫЙ СТАРТ

Функция ОТЛОЖЕННЫЙ СТАРТ позволяет печи включиться спустя какое-то время. Если текущее время – 11:10, а печь необходимо включить в 11:30, выполните следующее:

1. Задайте программу приготовления
2. Коснитесь кнопки ОТЛОЖЕННЫЙ СТАРТ.
3. Введите время пуска печи (11:30) с помощью цифровых кнопок.
4. Коснитесь кнопки СТАРТ.

**ПРИМЕЧАНИЕ:** Убедитесь, что пищевые продукты помещаются в печь заранее, до ее включения.

## БЛОКИРОВКА ОТ ВМЕШАТЕЛЬСТВА ДЕТЕЙ

Данная функция предотвращает использование детьми микроволновой печи в отсутствие взрослых. Когда на экране дисплея отобразится индикатор блокировки от детей, печью невозможно будет воспользоваться, пока задана блокировка.

Чтобы задать функцию блокировки от детей, необходимо нажать и удерживать кнопку ПАУЗА/СТОП в течение 3 секунд, после чего должен сработать звуковой сигнал и включиться индикатор блокировки.

Чтобы отменить функцию блокировки от детей, нажмите и удерживайте кнопку ПАУЗА/СТОП 3 секунды, пока индикатор блокировки не отключится на дисплее.

## ОТКЛЮЧЕНИЕ ПЕЧИ ВО ВРЕМЯ РАБОТЫ

1. Нажмите на кнопку ПАУЗА/СТОП.

Печь можно повторно включить, нажав кнопку СТАРТ.

Коснитесь кнопки ПАУЗА/СТОП, чтобы стереть все инструкции.

2. Откройте дверцу.

Печь можно повторно включить, закрыв ее дверь и нажав на кнопку СТАРТ или БЫСТРЫЙ СТАРТ.

**ПРИМЕЧАНИЕ:** Печь прекращает работать, когда открывается ее дверца.

## ОБСЛУЖИВАНИЕ И УХОД

**Перед выполнением любых работ по обслуживанию необходимо отключить электропитание и дать оборудованию остыть до комнатной температуры.**

**Не допускается использовать для очистки оборудования абразивные материалы, металлические губки и щетки, колющие и режущие предметы, агрессивные хлорсодержащие чистящие средства, бензин, кислоты, щелочи и растворители.**

**Не допускается мыть оборудование под прямой струей воды и погружать его в воду или иную жидкость.**

**Поверхности корпуса, внутренние поверхности камеры и дверцу** следует протирать мягкой губкой или тканью, смоченной теплым мыльным раствором. Остатки раствора следует удалить чистой влажной тканью и вытереть насухо.

Перед очисткой камеры печи следует вынуть из нее кольцо с роликами и стеклянное блюдо, вымыть их теплым мыльным раствором, тщательно ополоснуть чистой водой и вытереть насухо.

При очистке дверцы особое внимание следует уделять дверной прокладке.

При очистке корпуса оборудования следите за тем, чтобы вода не попала в вентиляционные отверстия и на панель управления. При очистке панели управления оставляйте дверцу камеры открытой во избежание случайного включения оборудования.



**Для удаления посторонних запахов** смешайте в глубокой миске (пригодной для использования в микроволновой печи) 1 стакан чистой воды с соком и цедрой 1 лимона. Поместите миску в камеру печи и включите кнопку БЫСТРЫЙ СТАРТ на 5 мин. После этого следует тщательно протереть внутренние поверхности камеры чистой влажной губкой или тканью и вытереть насухо.

**Если оборудование не будет использоваться в течение длительного времени (выходные, каникулы и т.п.), необходимо отключить электропитание и тщательно очистить оборудование.**

## ТЕХНИКА БЕЗОПАСНОСТИ

1. Оборудование не предназначено для установки и эксплуатации на открытом воздухе.
2. Не допускается установка оборудования в помещениях с повышенной температурой и влажностью воздуха.
3. Для подключения однофазного оборудования должна использоваться трехпроводная схема с заземлением. Параметры электросети должны соответствовать параметрам, приведенным на шильдике оборудования.
4. В целях соблюдения норм противопожарной безопасности автоматический выключатель должен находиться рядом с оборудованием в легко доступном месте.
5. Оборудование следует устанавливать вдали от источников тепла и прямых солнечных лучей.
6. Оборудование следует устанавливать на устойчивой подставке высотой 800 – 900 мм с ровной горизонтальной поверхностью. Поверхность должна быть сухой и чистой. Подставка должна выдерживать вес оборудования. Не допускается складирование легковоспламеняющихся материалов в непосредственной близости от оборудования.
7. Для обеспечения нормальной вентиляции расстояние между оборудованием и стеной или любыми прилегающими конструкциями должно составлять: сзади – не менее 10 см, справа и слева – не менее 5 см и сверху – не менее 20 см. Демонтаж ножек и блокировка вентиляционных отверстий не допускается.
8. Следите за тем, чтобы сетевой шнур не перевешивался через край подставки и не касался горячих и острых предметов. Не перекручивайте, не деформируйте шнур, не ставьте на него тяжести. При отключении электропитания не тяните за шнур, всегда беритесь за вилку. Не беритесь за шнур и вилку мокрыми руками. Не допускается эксплуатация оборудования с поврежденным сетевым шнуром или вилкой.
9. К эксплуатации оборудования не могут быть допущены лица с ограниченными физическими, умственными и сенсорными способностями (включая детей), а также лица без должной подготовки, если только они не находятся под контролем или не проинструктированы о правильном использовании оборудования лицом, ответственным за их безопасность.
10. Не допускается включение оборудования, если кольцо с роликами и стеклянное блюдо не установлены в рабочее положение.
11. Работа микроволновой печи может создавать помехи приему радио- или телевизионного сигнала. В этом случае необходимо:
  - тщательно очистить дверцу и дверную прокладку микроволновой печи;
  - изменить ориентацию телевизионной или радиоантенны;
  - переместить микроволновую печь в другое место.
12. Оборудование предназначено для термообработки пищевых продуктов. Использование оборудования в лабораторных целях в химической и иной промышленности не допускается.

13. Во время работы гриля во избежание ожогов следует соблюдать осторожность и пользоваться защитными перчатками.
14. Не допускается оставлять включенное оборудование без присмотра.
15. При работе оборудования в помещении с повышенной влажностью воздуха возможно запотевание дверцы снаружи и внутри. Это нормально и неисправностью не является.
16. Запрещается проводить работы по обслуживанию оборудования, не отключив электропитание.
17. Не допускается мыть оборудование под прямой струей воды и погружать его в воду или иную жидкость.
18. Не пытайтесь разбирать оборудование и ремонтировать его самостоятельно. При возникновении любых неисправностей следует обращаться к специалистам службы сервиса.

## МЕРЫ ПРЕДОСТОРОЖНОСТИ ПРИ РАБОТЕ С МИКРОВОЛНОВЫМИ ПЕЧАМИ

1. **Микроволновые печи являются источником СВЧ-излучения, которое в больших дозах опасно для Вашего здоровья. При открывании дверцы защитный механизм автоматически отключает магнетрон. Блокировка защитного механизма не допускается. Следите за тем, чтобы:**
  - дверца не была деформирована;
  - дверные защелки не были сломаны;
  - между дверцей и корпусом оборудования не попадали посторонние предметы;
  - дверная прокладка была чистой и плотно прилегала к корпусу печи.
2. Не допускается включать печь, если ее камера пуста, т.к. при отсутствии поглотителей СВЧ-излучение будет многократно отражаться от стенок камеры, что может оказаться опасным.
3. **Не допускается помещать внутрь камеры печи:**
  - легко воспламеняющиеся материалы – бумагу (в т.ч. газетную), картон, дерево, пластик и т.п.;
  - термометры;
  - посуду с маслом для жарки продуктов во фритюре;
  - плотно закрытую посуду или продукты в герметичной упаковке. Крышки необходимо снять, а упаковку открыть или проткнуть;
  - посуду с узким горлышком (бутылки и т.п.);
  - металлические предметы, фарфор с металлическим напылением, алюминиевую фольгу.
4. Используйте только посуду из термостойкого стекла, керамики, фарфора без металлического напыления, пищевой термостойкой пластмассы. Рекомендуется использовать круглую или овальную посуду, т.к. в углах квадратной или прямоугольной посуды пища обычно пригорает.
5. Для защиты выступающих краев пищи (ножек и крылышек цыпленка, хвостов рыбы и т.п.) от пригорания можно воспользоваться тонкими полосками алюминиевой фольги. При этом необходимо следить за тем, чтобы расстояние между фольгой и стенками камеры составляло не менее 2,5 см.  
**Общие рекомендации по подбору посуды приведены ниже в таблице.**

**Рекомендации по подбору посуды**

Материал	СВЧ-излучение	Гриль	Комбинированный режим
Термостойкое стекло	Да	Да	Да
Нетермостойкое стекло	Нет	Нет	Нет
Термостойкая керамика	Да	Да	Да
Термостойкая пластмасса	Да	Нет	Нет
Бумага для выпечки	Да	Нет	Нет
Металлические противни	Нет	Да	Нет
Решетка	Нет	Да	Нет
Алюминиевая фольга и контейнеры из нее	Нет	Да	Нет

6. Не передерживайте продукты в камере печи, т.к. это может привести к их воспламенению. В случае появления дыма или открытого огня необходимо, **не открывая дверцу камеры**, нажать на кнопку ПАУЗА/СТОП и отключить электропитание (вынуть вилку из розетки).
7. Не допускается готовить или разогревать яйца в скорлупе или цельные яичные желтки, т.к. при нагревании они взрываются. Яичные желтки перед приготовлением необходимо проткнуть. Разогревать вареные яйца можно только в измельченном виде.
8. Перед приготовлением овощей и фруктов (картофеля в мундире, помидоров, яблок и т.п.), продуктов в оболочке (сосисок, сарделек и т.п.) кожуру или оболочку необходимо проткнуть.
9. Жидкости перед разогревом необходимо помешать или перелить из одной посуды в другую с целью насыщения их воздухом. В противном случае возможно спонтанное вскипание жидкости внутри камеры печи или через некоторое время после вынимания жидкости из камеры. Уровень жидкости должен быть ниже края посуды на 2 – 3 см.
10. В случае вскипания и переливания жидкости через край внутри камеры печи необходимо, **не открывая дверцу камеры**, нажать на кнопку ПАУЗА/СТОП и отключить питание (вынуть вилку из розетки).
11. Не допускается использовать оборудование для жарки продуктов во фритюре. Горячее масло может повредить посуду и оборудование и вызвать серьезные ожоги.
12. Во избежание ожогов при вынимании посуды из микроволновой печи следует соблюдать осторожность и пользоваться защитными рукавицами.
13. Не допускается использовать камеру печи для складирования посторонних предметов. Если печь не используется, не оставляйте в камере бумагу, пищевые продукты, кухонную утварь и т.п.