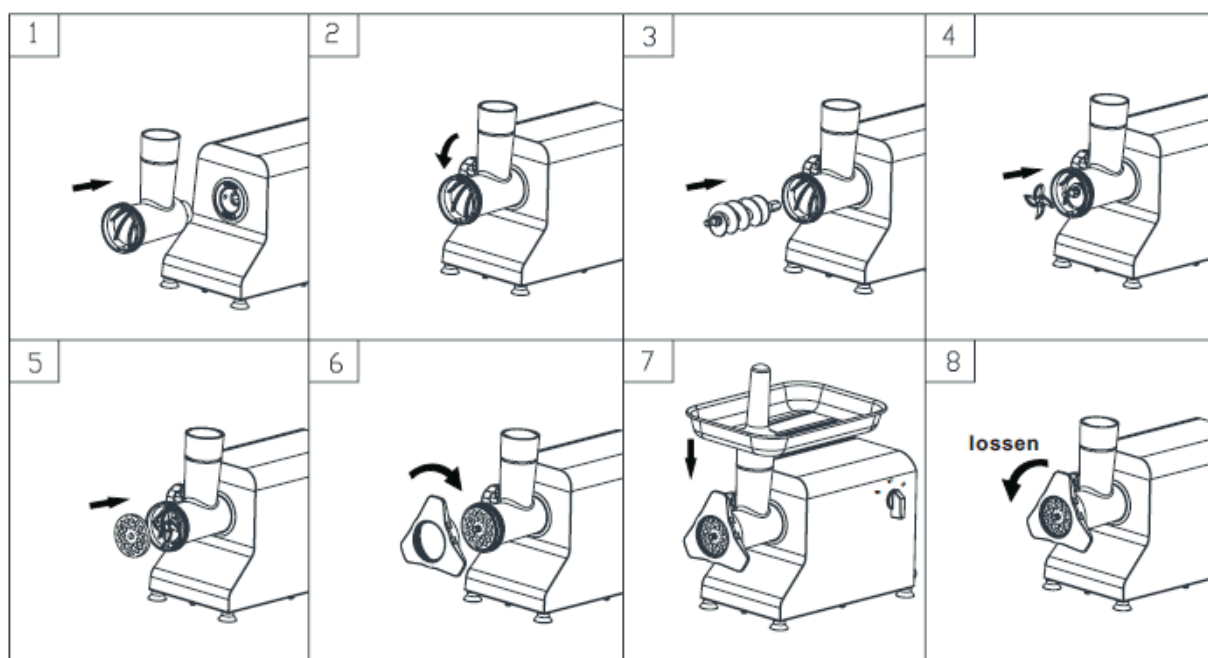
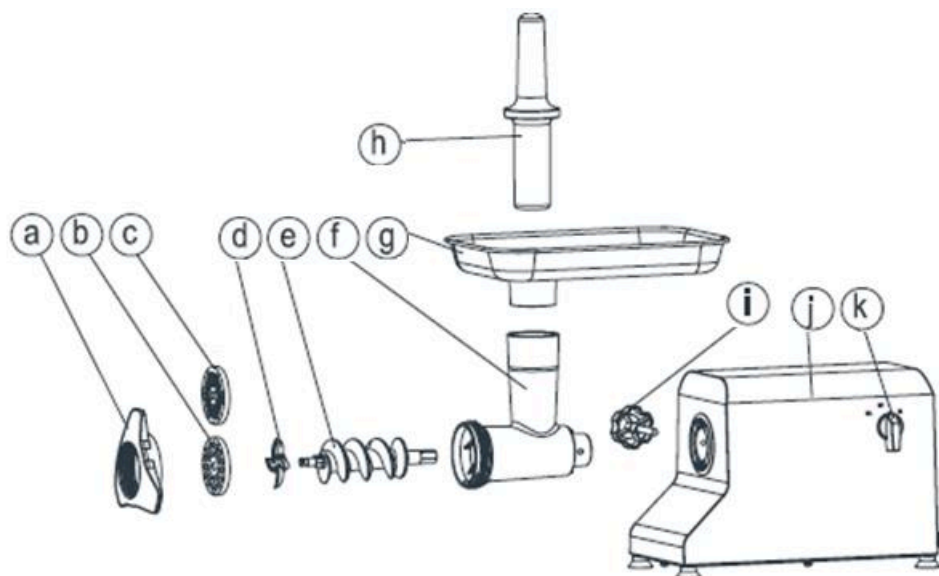


GASTRORAG

**ПАСПОРТ
МЯСОРУБКА
МОДЕЛЬ: ТС-12**





Обозначение частей и деталей

- a. Маховик
- b. Решетка (для крупного измельчения)
- c. Решетка (для среднего измельчения)
- d. Режущий нож
- e. Подающий шнек
- f. Гильза шнека
- g. Лоток для подачи продуктов
- h. Толкатель для продуктов
- i. Фиксирующий винт
- j. Корпус
- k. Выключатель

ВНИМАНИЕ

Перед сборкой или разборкой устройства отключайте его от сети питания. Выключайте вилку из розетки, если прибор не используется.

Убедитесь, что шнур находится вдали от острых поверхностей, углов и нагревательных приборов.

Соблюдайте осторожность при работе с устройством, если рядом находятся дети.

При переноске устройства держите корпус мясорубки обеими руками. Не держите ее за лоток для подачи продуктов. Из-за тяжести прибора соблюдайте осторожность при переноске.

Запрещено производить загрузку в рабочую зону мясорубки руками! Используйте толкатель.

Не измельчайте твердые продукты, такие как кости и орехи.

Не мелите имбирь или другие продукты с волокнистой структурой.

Во избежание заклинивания не заталкивайте продукты слишком сильно.

В случае, если устройство заклинивает из-за загрузки слишком твердых продуктов, которые застревают на подающем шнеке или режущем ноже, немедленно отключите устройство и очистите его.

(см. «Заклинивание» на стр. 5)

Запрещено разбирать или ремонтировать устройство самостоятельно! При повреждении шнура питания он должен быть заменен квалифицированным специалистом.

Запрещено использовать устройство не по назначению!

Не погружайте корпус прибора в воду для его очистки, также не мойте прибор струей воды из-под крана, используйте влажную салфетку для очистки прибора.

Прибор имеет такую конструкцию, что штепсельная вилка всегда доступна.

Прибор оборудован термостатом, поэтому напряжение выключится, если мотор перегреется и после того как температура мотора стабилизируется, прибор возобновит работу. Когда прибор остановится в связи с перегревом, пожалуйста переключатель поставьте в положение «OFF» (ВКЛ). После его охлаждения, можно продолжить работу. Мы предлагаем использовать прибор не более чем 1 час, затем делать остановку.

Не мойте части прибора в посудомоечной машине.

Этот прибор оснащен функцией безопасности, которая защищает от чрезмерных нагрузок. В случае чрезмерных нагрузок устройство автоматически активирует защиту от перегрузки и отключается. Если это происходит, установите переключатель в положение off (ВЫКЛ), затем отключите прибор от сети и дайте ему остыть в течение 30 мин. Затем нажмите (вкл) кнопку защиты на дне корпуса оборудования.

Перед использованием

Удостоверьтесь, что напряжение и частота тока, указанные на табличке в нижней части прибора, совпадают с Вашим местным электропитанием, а также, что Ваш внешний кабель заземления надежно закреплен.

Вымойте все детали (кроме тех, которые не вступают в контакт с продуктами – i, j, k,) теплой мыльной водой.

Перед включением в сеть проверьте, что выключатель выключен.

Измельчение мяса

(Сборка)

1. Вставьте гильзу шнека в посадочное гнездо корпуса.
2. Удерживая гильзу шнека одной рукой, затяните фиксирующий винт в направлении по часовой стрелке.
3. Вставьте подающий шнек в гильзу шнека, длинным концом вперед, слегка поворачивая его, до тех пор, пока он не войдет в корпус мясорубки и приводной вал.
4. Установите режущий нож на вал подающего шнека, чтобы он был направлен вперед, как показано на рисунке. В случае, если он будет установлен неправильно, мясо не будет измельчаться.
5. Установите желаемую решетку рядом с режущим ножом и выровняйте по штырьку, который находится на гильзе шнека.
6. Плотнo, до упора, затяните маховик мясорубки.

Не перетягивать!

Установите лоток для подачи продуктов в посадочное гнездо мясорубки и закрепите его.

Поставьте прибор на твердую поверхность.

Проход воздуха в нижней части прибора и сбоку корпуса должен быть свободным. Не закрывайте его!

(Измельчение мяса)

Порежьте мясо на кусочки, такие, чтобы они легко проходили через отверстие в лотке для подачи.

Вставьте вилку в розетку и включите устройство.

7. Положите кусочки мяса в лоток для подачи при этом обязательно используйте толкатель для продуктов.

После использования выключите устройство и вытащите вилку из розетки.

ПРИМЕЧАНИЯ

Если измельченное мясо не выходит плавно или в виде пасты, причинами этого могут быть следующие:

- Слишком сильно затянут маховик, таким образом режущий нож неплотно прилегает к решетке. Отрегулируйте так, чтобы нож плотно прилегал к решетке.
- Решетка засорена. Очистите ее.
- Затупились края режущего ножа. Заточите или замените нож.

Заклинивание

В случае, если двигатель блокируется, или он продолжает работать, но из мясорубки не выходит мясо, из-за заклинивания костей или других веществ, которые блокируют двигатель, выключите устройство.

Не включайте его.

Установите выключатель в положение REVERSE (РЕВЕРС), чтобы устранить заклинивание.

Очистите устройство. (См. «Очистка»)

Запрещается пользоваться функцией REVERSE (РЕВЕРС) в момент работы оборудования. Подождите не менее 6 сек пока прибор остановиться полностью, иначе это может стать причиной ненормального шума, вибрации или мимолетных электрических искр в приборе. И это может привести к повреждению оборудования и испугу пользователя.

Очистка

(Разборка)

Убедитесь, что двигатель полностью остановился. Вытащите вилку из розетки.

8. На маховике есть 3 грани, которые удобно использовать при отвинчивании. Если маховик закручен слишком туго, постучите по граням мягким предметом - после этого завинчивающийся маховик легко откручивается.

Открутите фиксирующий винт, извлеките гильзу шнека (с решеткой, режущим ножом и подающим шнеком). После этого направьте раструб головки вниз, чтобы извлечь решетку, режущий нож и подающий шнек.

(Очистка)

Удалите мясо и т.п.

Вымойте каждую деталь теплой мыльной водой.

Внимание! Чистящий раствор, содержащий хлор, обесцветит алюминиевую поверхность!

Запрещено погружать корпус мясорубки в воду.

Растворители и бензин повредят или изменят цвет устройства!

Небольшое количество растительного масла необходимо нанести на части b-f после мойки и сушки. Они должны быть смазанными.

При очистке ножа соблюдайте осторожность!

Не используйте решетки с размером отверстий более 8 мм в диаметре или более маленькие без дополнительного защитного колпака на разгрузочном выходе.

Технические характеристики

Производительность.....	120 кг/ч
Скорость вращения ножа.....	120 об/мин
Напряжение питания.....	220В / 50 Гц
Мощность.....	0,55 кВт
Габариты	52x25x32см
Материал корпуса.....	нерж.сталь