



Gemlux

ПАСПОРТ

ГАСТРОНОМИЧЕСКАЯ МАШИНА

МОДЕЛЬ: GL-MS-220



EAC

Перед использованием оборудования внимательно ознакомьтесь с данной инструкцией!

ТЕХНИКА БЕЗОПАСНОСТИ

1. Установка оборудования и подключение к электросети осуществляется только квалифицированными специалистами.
2. Для подключения однофазного оборудования должна использоваться трехпроводная схема с заземлением.
3. Оборудование должно быть установлено на устойчивой подставке с ровной горизонтальной поверхностью. Поверхность должна быть сухой и чистой. Подставка должна выдерживать вес оборудования.
4. Следите за тем, чтобы сетевой шнур не перевешивался через край подставки и не касался горячих и острых предметов. Не перекручивайте и не деформируйте шнур, не ставьте на него тяжести. При отключении электропитания не тяните за шнур, всегда беритесь за вилку. Не беритесь за шнур и вилку мокрыми руками. Эксплуатация оборудования с поврежденным сетевым шнуром не допускается.
5. Оборудование предназначено только для нарезания мясной гастрономии. Не допускается использовать оборудование для нарезания замороженных продуктов, мяса и рыбы с костями, а также непищевых продуктов.
6. Оборудование предназначено для работы только в повторно-кратковременном режиме с длительностью рабочего цикла не более 10 мин. Это означает, что после каждых 10 мин работы необходима технологическая пауза продолжительностью не менее 10 мин.
7. Следите за тем, чтобы лезвие ножа было всегда острым и без зазубрин. Не допускается эксплуатация оборудования при уменьшении диаметра ножа из-за многократного затачивания более чем на 6 мм.
8. При работе с оборудованием рекомендуется носить специальную рабочую одежду. Не допускается носить свободную одежду, шарфы, шейные платки, галстуки, драгоценности и т.п. Рукава должны быть застегнуты. Волосы должны быть забраны косынкой.
9. Во избежание поражения электрическим током не прикасайтесь к оборудованию мокрыми руками.
10. Не допускается подача продукта к вращающемуся ножу руками. Пользуйтесь держателем продукта.
11. Не допускается оставлять включенное оборудование без присмотра.
12. Запрещается проводить работы по обслуживанию оборудования, не отключив электропитание.
13. Не допускается мыть оборудование под прямой струей воды или погружать его в воду и иную жидкость.
14. При очистке и затачивании ножа следует соблюдать особую осторожность, т.к. нож очень острый.

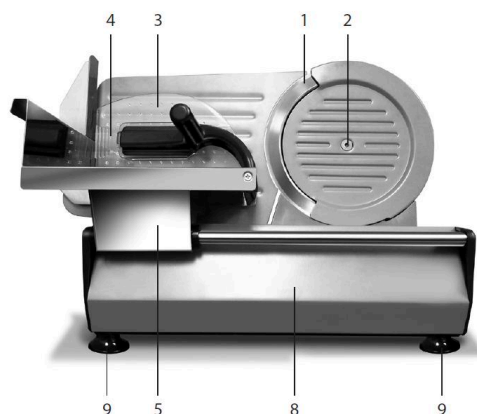
15. При возникновении любых неисправностей следует обращаться к специалистам службы сервиса.

ТЕХНИЧЕСКИЕ ХАРАКТЕРИСТИКИ

Модель	GL-MS-220
Параметры электросети	220 В, 50 Гц
Мощность	150 Вт
Диаметр ножа	220 мм
Толщина среза	1-15 мм

КОНСТРУКЦИЯ

1. Лезвие
2. Фиксатор лезвия
3. Крышка держателя
4. Держатель
5. Каретка
6. Регулятор толщины нарезки
7. ВКЛ/ВЫКЛ
8. Моторный блок
9. Ножи



ПЕРЕД ПЕРВЫМ ИСПОЛЬЗОВАНИЕМ

1. Удалите все упаковочные материалы.
2. Протрите устройство влажной тканью, затем вытрите насухо.
3. Подключите устройство к сети питания.

ЭКСПЛУАТАЦИЯ

1. С помощью регулятора толщины нарезки выберите необходимое значение (1-15 мм).
2. Включите устройство с помощью кнопки ВКЛ/ВЫКЛ. Дайте устройству разогреться в течение 30 секунд.
3. Отведите толкатель продукта от щитка. Положите продукт на каретку и прижмите его к щитку при помощи толкателя.

4. **ВНИМАНИЕ!** Никогда не прикасайтесь к движущемуся лезвию!
5. Возьмитесь за ручку толкателя продукта. Подавайте продукт к вращающемуся ножу, перемещая каретку.
6. После выключения лезвие продолжит вращаться еще некоторое время. Будьте осторожны - дождитесь полной остановки лезвия.
7. Если устройство не будет использоваться поставьте регулятор толщины нарезки в положение «0».

ОБСЛУЖИВАНИЕ И УХОД

Любые работы по очистке и обслуживанию должны выполняться на отключенном от сети питания и остывшем оборудовании.

1. Не погружайте устройство в воду и другие жидкости.
2. При отсоединении лезвий не прикасайтесь к острым краям.
3. Для отсоединения лезвия ослабьте фиксатор с помощью отвертки.
4. Промойте лезвие теплой водой и моющим средством, затем установите на место.
5. Снимите толкатель и каретку. Очистите толкатель и каретку, затем установите на место.

ХРАНЕНИЕ И ТРАНСПОРТИРОВКА

Транспортировка должна осуществляться аккуратно, чтобы не нанести повреждения оборудованию. При транспортировке не переворачивайте упаковку с оборудованием вверх дном.

Если оборудование не будет использоваться в течение длительного времени (выходные, каникулы и т.п.), необходимо отключить его от электросети и тщательно очистить (согласно пункту Обслуживание и уход). Хранить в сухом, проветриваемом помещении.

УТИЛИЗАЦИЯ

В целях защиты окружающей среды не выбрасывайте устройство в обычные мусорные баки. Утилизируйте в соответствии с действующими нормативами.

Произведено в КНР.

Дата производства является частью серийного номера, который указан на шильдике и/или упаковке оборудования.