

# GASTRORAG

## ТЕЛЕЖКА-ШПИЛЬКА

Модель	Габаритные размеры, мм	Вместимость
XMPR-15B	452x605x1735	15 противней 600x400 мм с шагом 84 мм
XMPR-2216FN	380x550x1735	15 пар направляющих под GN 1/1 с шагом 85 мм, с ограничителями для поддонов
XMPR-2216HN	380x550x1000	6 пар направляющих под GN 1/1 с шагом 85 мм, с ограничителями для поддонов

### ОБСЛУЖИВАНИЕ И УХОД

Не следует допускать вмятины, забоины, разрывы, трещины.

Не допускается перегружать полки.

Не допускается использовать для очистки оборудования абразивные материалы, колющие и режущие предметы, агрессивные хлорсодержащие моющие средства, бензин, кислоты, щелочи и растворители.

Оборудование следует по мере необходимости протирать влажной губкой или тканью, смоченной теплым мыльным раствором, затем тщательно удалять остатки раствора чистой влажной губкой и вытирать насухо.

Допускается использование специальных чистящих средств для нержавеющей стали. Обработать поверхность нержавеющей стали всегда следует в направлении полировки.

### СБОРКА



Bx16



Ex2



Cx4



Fx2



Dx1



Ix4



Jx4



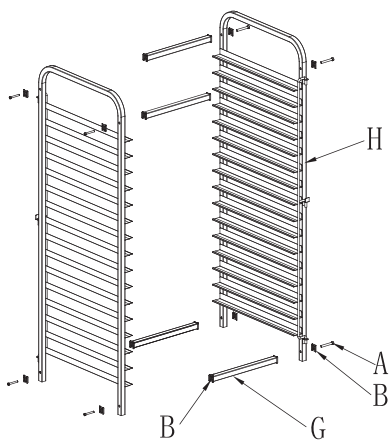
Ax8

Gx4

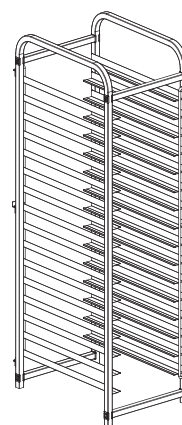
Hx2



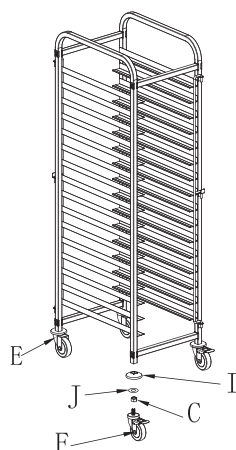
①



②



③



④

