

GASTRORAG

ПАСПОРТ

ФОНТАН ДЛЯ ШОКОЛАДА



CF41A

Перед использованием устройства внимательно ознакомьтесь с данной инструкцией!

ПРАВИЛА БЕЗОПАСНОСТИ

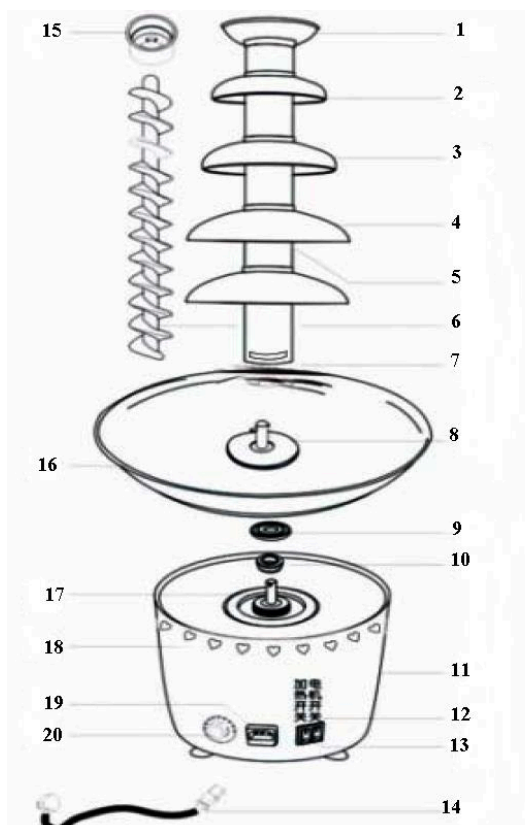
1. Не прикасайтесь к горячим поверхностям устройства.
2. Для предотвращения поражения электрическим током, не погружайте шнур, вилку или любую часть основания двигателя в воду или другие жидкости.
3. Перед очисткой устройства, а также в тех случаях, когда оно не используется, отключайте устройство от сети питания. Перед разборкой и чисткой устройства дайте ему остыть до комнатной температуры.
4. Детям разрешается пользоваться устройством только под присмотром взрослых.
5. Не используйте устройство с поврежденным шнуром или вилкой, а также если устройство работает неисправно или повреждено. Сразу обратитесь в ближайший сервисный центр для диагностики повреждений и/или ремонта.
6. Использование аксессуаров, не рекомендуемых производителем, может привести к травмам.
7. Не используйте устройство на открытом воздухе.
8. Не располагайте сетевой шнур вблизи острых краев и горячих поверхностей.
9. Не располагайте устройство вблизи горячих или нагреваемых поверхностей.
10. Соблюдайте особую осторожность при перемещении устройства, заполненного горячей жидкостью.
11. Использование устройства не по назначению не допускается.

СОХРАНИТЕ ЭТУ ИНСТРУКЦИЮ!

ТЕХНИЧЕСКИЕ ХАРАКТЕРИСТИКИ

| ПАРАМЕТРЫ ЭЛЕКТРОСЕТИ | МОЩНОСТЬ | ВЫСОТА | ДИАМЕТР | ВМЕСТИМОСТЬ |
|----------------------------------|---|---------------|----------------|--------------------|
| 220 В, 50 Гц | 300 Вт (подогрев) 100 Вт (двигатель) | 100 см | 44 см | 8 кг |

КОНСТРУКЦИЯ



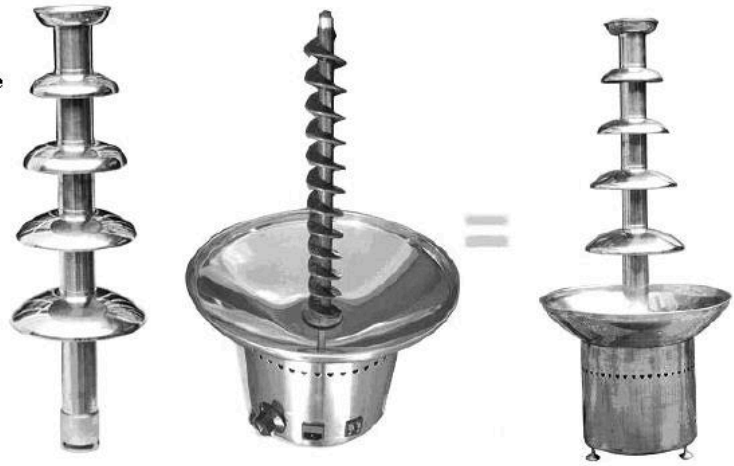
1. Ярус из нерж. стали
2. Ярус из нерж. стали
3. Ярус из нерж. стали
4. Ярус из нерж. стали
5. Башня
6. Шнек
7. Зажимной патрон
8. Штифт
9. Белое уплотнительное кольцо
10. Краное уплотнительное кольцо
11. Основание фонтана
12. Кнопка включения двигателя
13. Кнопка включения подогрева
14. Сетевой шнур
15. Фиксирующее кольцо
16. Чаша
17. Модуль двигателя
18. Вентиляционные отверстия
19. Разъем для сетевого шнура
20. Регулятор температуры

СБОРКА

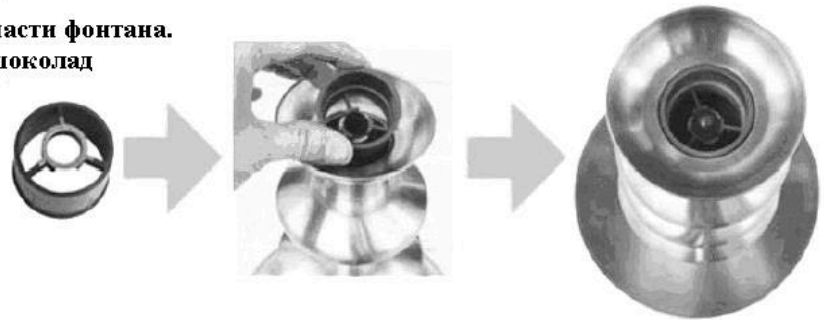


2

**Установите башню
поверх шнека и надежно закрепите**

**3**

**Зафиксируйте шнек в верхней части фонтана.
Залейте в чашу растопленный шоколад
и включите устройство в сеть.**



ЭКСПЛУАТАЦИЯ

1. Поместите устройство на ровную поверхность, затем подключите к сети питания.
2. Не помещайте в чашу ингредиенты, которые не предназначены для фонтана
3. Если температура окружающей среды выше 25°С, рекомендуется защитить устройство от перегрева.
4. Перед тем, как поместить в чашу растопленный шоколад, включите нагревательный элемент и подождите 10 минут. В данном режиме двигатель не должен быть включен.
5. Для наиболее эффективной работы устройства рекомендуется медленно растапливать шоколад.
6. Если при работе устройства шоколад стекает неравномерно, проверьте достаточно ли у вас шоколада или отрегулируйте устройство, чтобы оно стояло на одном уровне.
7. В процессе работы устройства в чашу не должны попадать кусочки фруктов и другие ингредиенты, так как они затрудняют работу фонтана.
8. Чтобы вкус шоколада не ухудшался, каждые 60 минут выключайте устройство, перемешивайте шоколад и снова включайте устройство. После этого вкус шоколада улучшится.
9. Для продления срока службы устройства цикл непрерывной работы не должен превышать 10-12 часов.

10. При последующем использовании следуйте вышеизложенным инструкциям.

ОЧИСТКА

Нижеприведённые рекомендации по очистке оборудования помогут продлить срок его службы.

1. Убедитесь, что устройство отключено от сети перед очисткой.
2. По окончании работы протрите ярусы фонтана бумажным полотенцем.
3. Промойте ярусы, шнек и башню фонтана теплой водой и протрите тканью.

НЕ ВЫЛИВАЙТЕ ИЗБЫТКИ ИЛИ ОСТАТОК ШОКОЛАДНОЙ МАССЫ В УНИТАЗ. ПОМЕСТИТЕ ИХ В ПОЛИЭТИЛЕНОВЫЙ ПАКЕТ ИЛИ ОДНОРАЗОВЫЙ КОНТЕЙНЕР И ВЫБРОСИТЕ В МУСОРНУЮ КОРЗИНУ.

ПРИМЕЧАНИЕ: НЕ ПОГРУЖАЙТЕ В ВОДУ ОСНОВАНИЕ ПРИБОРА, ОНО СОДЕРЖИТ ЭЛЕКТРИЧЕСКИЕ ЭЛЕМЕНТЫ.

УСТРАНЕНИЕ НЕПОЛАДОК

| НЕПОЛАДКА | ПРИЧИНА | РЕШЕНИЕ |
|---|--|--|
| Нагревательный элемент не работает | Нагревательный элемент не включен или сетевой шнур подключен неправильно | Включите нагревательный элемент или переподключите сетевой шнур |
| Фонтан подключен к сети питания, включен нажатием на кнопку включения, но индикатор включения всё равно не горит. | Неисправность двигателя | Замените двигатель |
| Шоколад стекает неравномерно | Устройство установлено на неравномерном уровне | Установите устройство таким образом, чтобы шоколад равномерно распределялся вокруг башни |
| | Недостаточно шоколада | Добавьте больше шоколада |
| | Шоколад слишком густой | Разбавьте шоколад растительным маслом |
| | Температура слишком низкая | Повысьте температуру |
| | В башню попал воздух | Отключите фонтан, затем включите снова |