



Gemlux

ПАСПОРТ

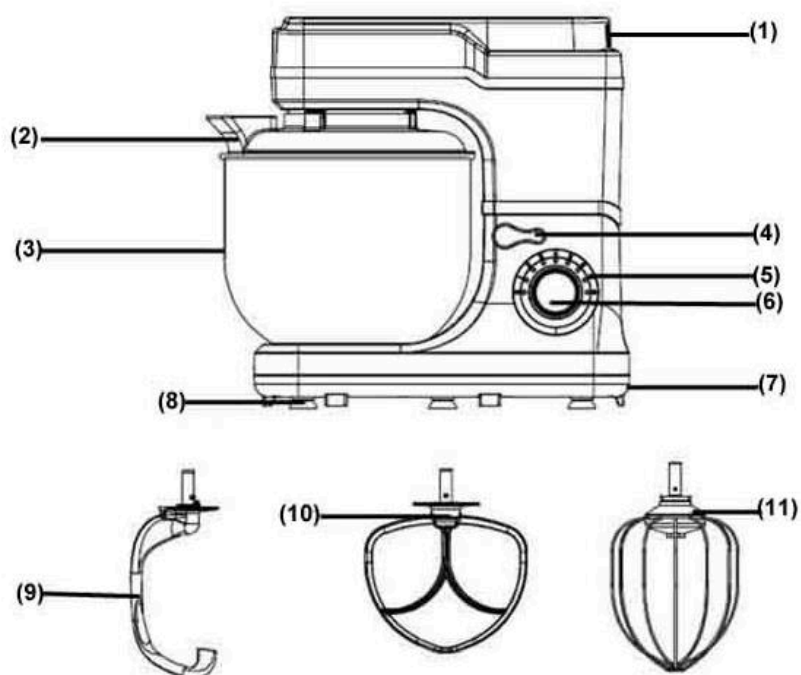
ПЛАНЕТАРНЫЙ МИКСЕР

МОДЕЛЬ: GL-SM6.8



EAC

КОНСТРУКЦИЯ



1) Корпус

2) Крышка дежи

3) Дежа

4) Рычаг подъема головки

5) Световой индикатор

6) Переключатель скоростей

7) Основание устройства

8) Ножки

9) Крюк для теста

10) Битер

11) Металлический венчик

ТЕХНИЧЕСКИЕ ХАРАКТЕРИСТИКИ

Параметры электросети: 220 В, 50 Гц

Мощность: 1200 Вт

Объем чаши: 6 литров

8 скоростей (2850-14500 об/мин)

ТЕХНИКА БЕЗОПАСНОСТИ

- Перед началом использования миксера внимательно ознакомьтесь с инструкциями, содержащимися в данном буклете. Не выбрасывайте инструкцию, сохраняйте ее в течение всего времени пользования устройством.
- Миксер может применяться только по своему прямому назначению и не предназначен для профессионального использования.
- Убедитесь в том, что параметры электрической сети, указанные на шильдике миксера, соответствуют параметрам вашей электрической сети. Шильдик располагается на нижней панели моторного блока. Перед тем, как включить вилку в розетку убедитесь, что мотор миксера выключен и рабочая головка опущена.
- Во избежание удара электрическим током не используйте миксер вблизи воды. Не опускайте сетевой шнур в воду или другую жидкость.
- Миксер предназначен для использования в закрытых помещениях. Не используйте на открытом воздухе. Следует беречь устройство от воздействия высоких температур, прямых солнечных лучей, влажности, острых предметов. Не прикасайтесь к миксеру влажными руками. Если устройство подверглось воздействию жидкости или влаги незамедлительно отключите его от сети питания.
- Отключайте миксер от сети питания перед очисткой, заменой аксессуаров и мешалок, при длительных перерывах в использовании и при повреждении устройства. Не оставляйте включенный миксер без присмотра. Перед уходом из помещения выключите миксер и выньте вилку из розетки.
- Не пытайтесь самостоятельно ремонтировать миксер – это может быть опасно для вашего здоровья и жизни. Ремонтные работы могут осуществляться исключительно специалистами сервисного центра. Не используйте миксер при повреждении шнура питания – это опасно для здоровья и жизни. Для замены поврежденного шнура обратитесь в сервисный центр. Для замены могут использоваться только оригинальные запчасти.
- Миксер не является игрушкой! Храните его в недоступном для детей месте. Дети могут пользоваться миксером или находиться вблизи включенного устройства только под строгим контролем взрослых.
- Использование устройства людьми с ограниченными возможностями и детьми возможно только под строгим контролем взрослых, ответственных за их безопасность.
- Производитель не несет ответственности за повреждения устройства, вызванные неправильным обращением с ним и/или несоблюдением инструкций, изложенных в этом буклете.
- Перед включением миксера убедитесь, что мешалки и другие аксессуары установлены должным образом и надежно зафиксированы в рабочей позиции.
- После включения миксера начнется вращение рабочего вала. Не прикасайтесь к движущимся частям устройства во время его работы!
- Перед началом использования установите прибор на ровную и устойчивую горизонтальную поверхность. Не допускается нахождение вилок, скребков и тому подобных предметов в чаше устройства во время его работы.

- Не используйте функции замешивания и взбивания одновременно. Допустимо только раздельное использование этих функций.

ЭКСПЛУАТАЦИЯ

Режим готовности к работе: после подключения устройства к сети питания голубой индикатор будет мигать на скорости «0». В данном режиме недоступны настройки скорости.



Начало работы: в течение 2-3 секунд удерживайте нажатым переключатель скоростей. Устройство будет готово к работе, когда голубой и красный индикаторы будут постоянно подсвечены. После этого можно будет задать необходимую скорость.



Завершение работы: для прекращения работы с устройством в течение 1 секунды удержите нажатым переключатель скоростей. После этого голубой индикатор будет гореть на скорости «0», а красный индикатор будет мигать. Для возобновления работы снова удержите нажатым переключатель скоростей в течение 1 секунды. После этого голубой и красный индикаторы будут постоянно подсвечены.

Возврат в режим готовности к работе: для выхода из рабочего режима в течение 2-3 секунд удерживайте нажатым переключатель скоростей. После этого красный индикатор погаснет, а синий индикатор будет мигать на скорости «0». Из этого режима можно вернуться в рабочий режим или выключить устройство.

ПЕРЕД ПЕРВЫМ ИСПОЛЬЗОВАНИЕМ

- Перед первым использованием тщательно очистите все компоненты миксера (см. раздел УХОД И ОБСЛУЖИВАНИЕ).

- Отмотайте необходимую длину кабеля из бухты, расположенной на корпусе, и подключите миксер к сети питания.

ТЕСТОВОЕ ИСПОЛЬЗОВАНИЕ

- 1) Установите регулятор скорости на “0” и нажмите рычаг для подъема рабочей головки.
- 2) Установите чашу на основание и зафиксируйте ее в рабочей позиции, следуя направлению стрелки.
- 3) Установите нужные мешалки и брызгозащитную крышку, следуя направлению стрелки.
- 4) Нажмите подъемный рычаг и опустите головку миксера. Убедитесь, что головка надежно зафиксирована в рабочем положении, повернув рычаг влево.
- 5) Поворотом регулятора скорости протестируйте работу в каждом режиме в течение нескольких секунд.

Ниже приводятся **общие рекомендации для разных режимов работы:**

- Крюк используется для замешивания крутого теста (для хлеба, макаронных изделий, песочного теста) на скорости 1,2,3.
- Битер используется для смешивания различных ингредиентов и для приготовления различных видов теста: от крутого и средней плотности теста до жидкого (блинного) теста. При этом можно использовать скорости в диапазоне 4, 5, 6, 7, 8.
- Венчик используется для взбивания сливок, яичных белков, смеси для пудингов на высокой скорости (7, 8).

Максимально допустимое время непрерывной работы устройства – 5 минут. После этого дайте ему остыть как минимум 10 минут.

- 6) По окончании тестирования поверните регулятор скорости в положение “0”.
- 7) Нажмите рычаг подъема, поднимите головку миксера, достаньте мешалки.

ПОРЯДОК РАБОТЫ

Установка мешалок

- 1) Перед установкой мешалок убедитесь, что миксер выключен и отключен от сети питания.
- 2) Правой рукой надавите на подъемный рычаг в сторону значка. Одновременно левой рукой поднимите рабочую головку до щелчка. Убедитесь, что рабочая головка надежно зафиксирована в поднятом положении.
- 3) Установите мешалки в предназначенные для них гнезда и поворачивайте по часовой стрелке до их полной фиксации.
- 4) Заполните чашу ингредиентами. Не допускайте перегруза. Максимальное количество муки для разового замеса – 1,5 кг.

Замешивание теста

- 1) Рекомендованное соотношение муки и воды: 5:3. Заполняйте чашу ингредиентами не более чем на 3/4 объема.
- 2) Максимальное количество муки для разового замеса – 1,5 кг.
- 3) Для замешивания теста используйте мешалку крюк и или мешалку битер.
- 4) Поверните регулятор скорости. 30 секунд работайте на скорости “1”, затем 30 секунд на скорости “2” и не более 5 минут на скорости “3”.
- 5) Максимально допустимое время непрерывной работы в режиме замеса теста – 5 минут. После этого необходимо дать миксеру остыть как минимум 10 минут.

Взбивание яиц или сливок

- 1) Используйте мешалку венчик. В зависимости от количества яиц и требуемого результата, взбивайте яичные белки до плотной пены в режиме непрерывной работы приблизительно 3-5 минут. Рекомендованная скорость: 7-8.
- 2) Максимальный объем разовой загрузки – 30 яичных белков.
- 3) Чтобы взбить сливки, взбивайте 250 мл свежих сливок на высокой скорости приблизительно 3-5 минут.
- 4) При заполнении чаши молоком, сливками или другими ингредиентами следите за тем, чтобы не превысить максимально допустимый рабочий объем.
- 5) Для взбивания яиц, сливок и тому подобных продуктов используйте мешалку венчик.
- 6) Максимально допустимое время непрерывной работы в данном режиме – 10 минут. Минимальный интервал между циклами – 10 минут.

Молочные коктейли, шейки и другие напитки

- 1) Загрузите в чашу ингредиенты согласно имеющемуся рецепту. Смешивайте на скорости от 1 до 8 в течение 5 минут.
- 2) Не превышайте максимально допустимый рабочий объем чаши.
- 3) Используйте мешалку венчик.
- 4) Максимально допустимое время непрерывной работы в данном режиме – 10 минут. Минимальный интервал между циклами – 10 минут.

УХОД И ОБСЛУЖИВАНИЕ

- 1) Перед началом очистки установите регулятор скорости в положение “0” и отключите миксер от сети питания.
- 2) Никогда не погружайте миксер в воду! Это может привести к поражению электрическим током и пожару.

- 3) Не используйте для очистки миксера металлические щетки и не пользуйтесь абразивными моющими средствами.
- 4) Очистите внешнюю поверхность моторного блока кусочком влажной ткани с использованием мягкого посудомоечного средства. Вытрите насухо.
- 5) Никакие части миксера, включая мешалки, нельзя мыть в посудомоечной машине. Вымойте их вручную в теплой воде со средством для мытья посуды.
- 6) При очистке поверхности и компонентов миксера, включая брызгозащитную крышку и мешалки, не пользуйтесь абразивными и спиртосодержащими средствами.
- 7) Дайте миксеру остыть после использования и перед началом очистки.

ХРАНЕНИЕ И ТРАНСПОРТИРОВКА

Транспортировка должна осуществляться аккуратно, чтобы не нанести повреждения оборудованию. При транспортировке не переворачивайте упаковку с оборудованием вверх дном.

Если оборудование не будет использоваться в течение длительного времени (выходные, каникулы и т.п.), необходимо отключить его от электросети и тщательно очистить (согласно пункту Уход и обслуживание). Хранить в сухом, проветриваемом помещении.

УТИЛИЗАЦИЯ

В целях защиты окружающей среды не выбрасывайте устройство в обычные мусорные баки. Утилизируйте в соответствии с действующими нормативами.

Произведено в КНР.

Дата производства является частью серийного номера, который указан на шильдике и/или упаковке оборудования.