

SI320 - SI420 - SI520



МАШИНА РАССЛОЙКИ

Italiano I

English GB

Français F

Deutsch D

Español E

Português P

РУССКИЙ RU

ИНДЕКС

1 ОБЩАЯ ИНФОРМАЦИЯ

Цель инструкций	3
Идентификация Изготовителя и машины	3
Описание машины расслойки	4
Технические характеристики	5
Габариты	5
Защитные устройства	6
Информация по технике безопасности	6
Остаточные риски	7

2 ИНФОРМАЦИЯ ОБ УСТАНОВКЕ

Упаковка и распаковка	9
Установка	10
Зона установки	10
Электрическое соединение	11

3 ИНФОРМАЦИИ ПО ИСПОЛЬЗОВАНИЮ И ОЧИСТКЕ

Описание команд	13
Монтаж устройства резки теста	14
Применение машины расслойки	14
Рекомендации по применению	15
Очистка и техобслуживание машины	15
Длительное простаивание машины	16

4 ПОИСК НЕПОЛАДОК, ПОВТОРНОЕ ИСПОЛЬЗОВАНИЕ

Введение	17
Неполадки, причины, применяемые меры	17
Удаление и повторное применение	17

ПРИЛОЖЕНИЯ

Каталог запчастей - Электрическая схема

ОБЩАЯ 1 ИНФОРМАЦИЯ

346.005

Цель инструкций

Данные инструкции, отредактированные Изготовителем, являются частью поставки машины. Изготовитель, во время проектирования и изготовления, уделил особое внимание на аспекты, которые могут провоцировать риски безопасности и здоровья людей, работающих с машиной. Помимо применения действующих законов, Изготовитель применил все правила «хорошей техники изготовления».

Цель этих информаций – это привлечение внимания пользователей машиной на предупреждение и предотвращение любых рисков. Осторожность, в любом случае, не заменима. Безопасность находится в руках операторов, имеющих дело с машиной.

Хранить эти инструкции в специально предназначенном месте, с целью иметь его всегда под рукой для консультаций.

Чтобы выделить некоторые части текста, были введены следующие символы:

⚠ ОПАСНОСТЬ - ВНИМАНИЕ: указывает на опасности, которые могут привести к серьезным травмам; необходимо придать особое внимание.

ℹ ИНФОРМАЦИИ: технические указания особой важности.

К настоящим инструкциям прилагаются:

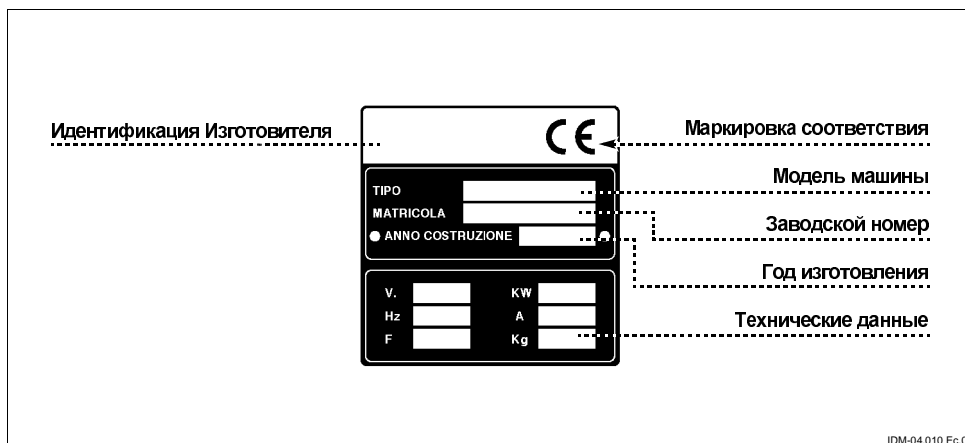
– сертификат гарантии, в котором указаны гарантийные условия, продиктованные Изготовителем.

– документы, которые подтверждают соответствие действующим законам по вопросам безопасности и здоровья людей.

По любому вопросу Технической Поддержки, получению информации и для заказа запчастей, обращаться к Продавцу, имеющему на это разрешение.

RU

Идентификация Изготовителя и машины



ОБЩАЯ ИНФОРМАЦИЯ 1

346.005

Описание машины раслойки

Машина раслойки мод. "SI" это машина профессионального использования для печей и кондитерских, задуманная для получения желаемой толщины раслоённого теста, или пиццы.

Изготовлена в трёх различных моделях:

SI320: Для раскатки теста до ширины до 300 мм.

SI420: Для раскатки теста до ширины до 400 мм.

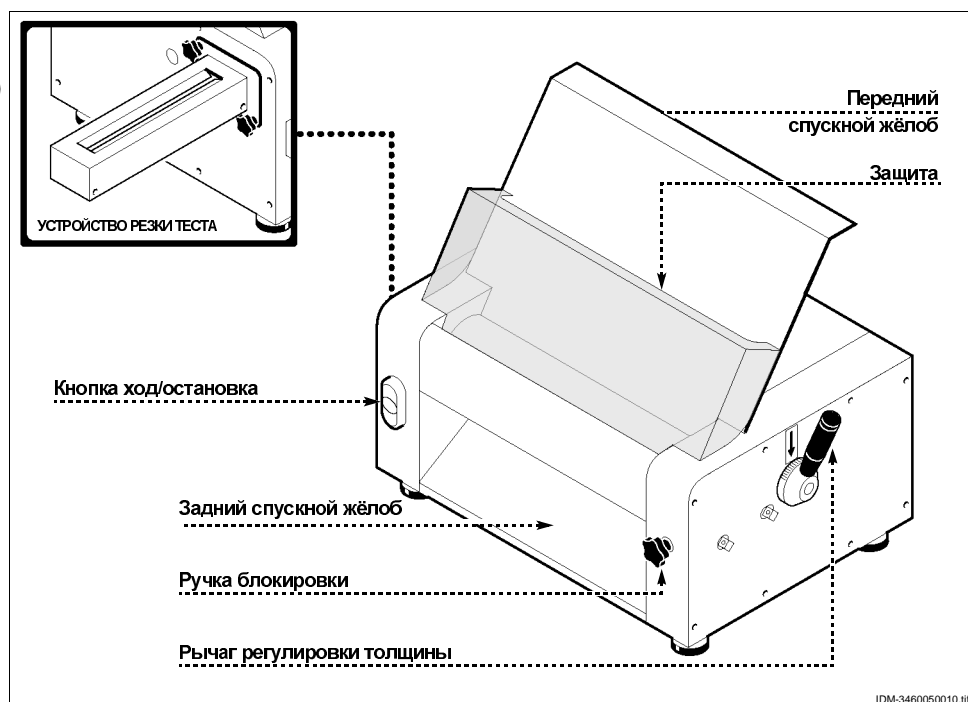
SI520: Для раскатки теста до ширины до 500 мм.

Машина выполнена из структуры и роликов из нержавеющей стали, простых в чистке.

Снабжена приспособлениями техники безопасности в соответствии с Европейскими Директивами.

Может быть снабжена устройством резки теста, которое позволяет выполнять различные ширины (2, 4, 6 и 12 мм).

RU



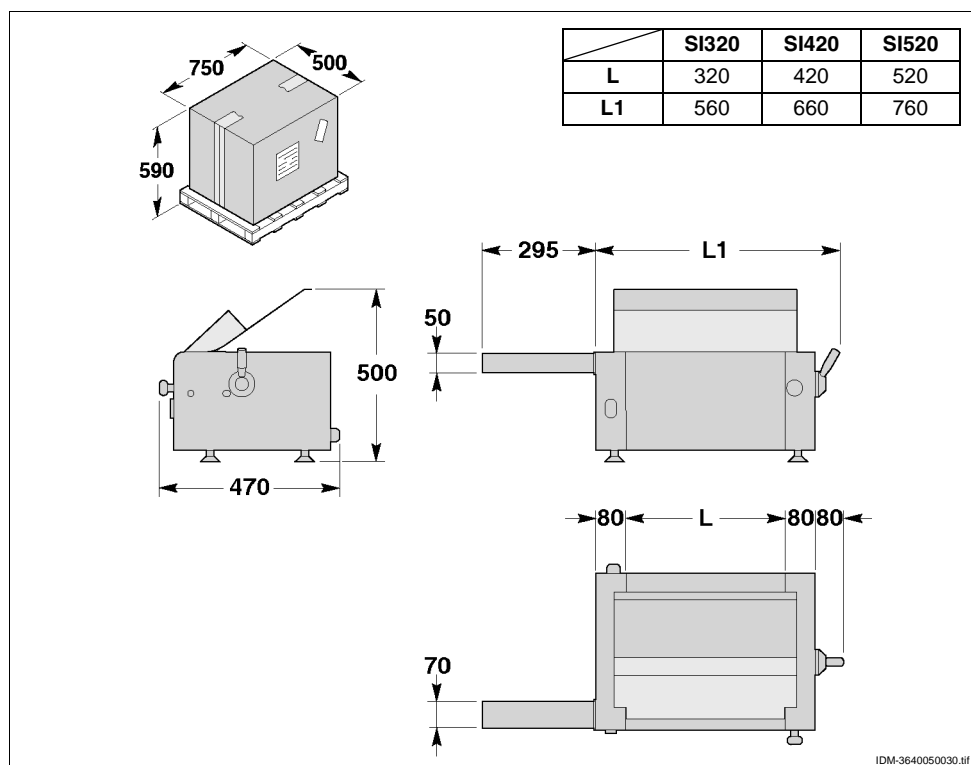
ОБЩАЯ ИНФОРМАЦИЯ 1

346.005

Технические характеристики

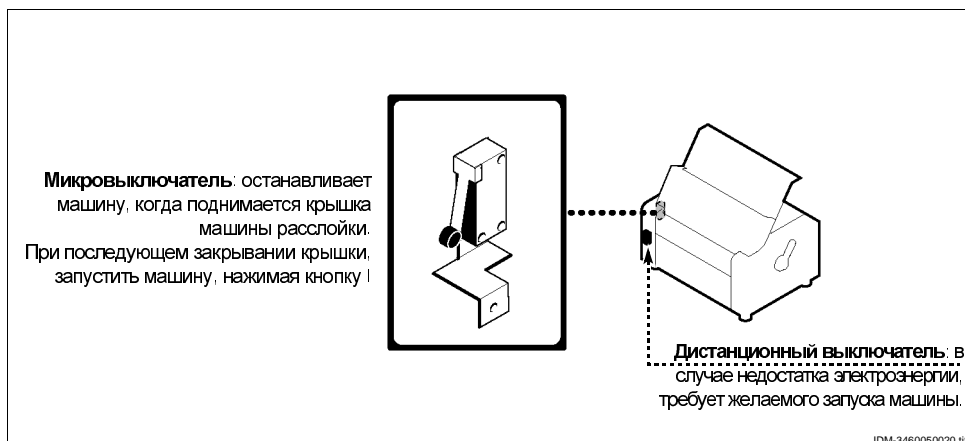
Описание	Ед. измерения	модель SI320	модель SI420	модель SI520
Питание электроэнергией	ВТ Гц Ф	230ВТ-50Гц 1Ф 230/400ВТ-50Гц 3Ф		
Мощность	к вольт/НР	0,37 (0,5)	0,37 (0,5)	0,37 (0,5)
Габариты роликов	мм	318	418	518
Вес нетто	кг	53	61	69
Вес с упаковкой	кг	64	72	80
Уровень шума		Ниже 70 дБ(А)		
Установка		На столе		
Степень защиты		IP 44		
Защита против удара током		Класс I		
Соответствие Директивам и нормам		89/392/CEE - 91/368/CEE - 73/23/CEE - 93/68/CEE 93/44/CEE - 89/336/CEE - 89/109/CEE		

Габариты



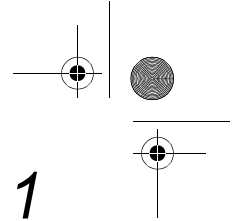
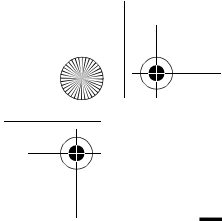
RU

Защитные устройства



Информация по технике безопасности

- *Первичной важностью является внимательная консультация этих инструкций перед тем, как приступить к установочным операциям и использованию. Постоянное соблюдение указаний, содержащихся в данных инструкциях, гарантирует безопасность человека и машины.*
- *Не изменять, ни в коем случае, установки безопасности.*
- *Рекомендуется выдерживание норм техники безопасности на рабочих местах, установленных специальными органами в каждой стране.*
- *Изготовитель отклоняет любую ответственность за повреждения, нанесённые человеку или предметам, последовавшим из-за не соблюдения норм техники безопасности.*
- *Правильное расположение машины, освещение и очистка окружающей среды - это очень важные условия для безопасности персонала.*
- *Не подставлять машину воздействию атмосферных агентов.*
- *Подсоединение и запуск машины должны быть выполнены только технически специализированным персоналом.*
- *Убедиться, чтобы характеристики установки, где будет установлена машина, соответствовали данным, напечатанным на табличке.*
- *Убедиться, чтобы машина была подсоединена с установкой заземления.*
- *Зона работы вокруг машины должна быть выдержана чистой и сухой.*
- *Использовать одежду, предусмотренную нормами безопасности на рабочих местах.*
- *Эта машина должны быть предусмотрена только для предусмотренного использования; любое другое применение должно считаться неправильным и, поэтому, опасным.*
- *Запрещается вводить предметы, инструмент, руки или другое внутрь частей, находящихся в движении.*
- *Содержать машину далеко от детей.*
- *Вытаскивать штепсель из розетки, когда машина не используется.*
- *В случае поломок и/или неполадок, не производить лично ремонт, а обратиться к Продавцу, имеющему на это разрешение.*
- *Запрашивать оригинальные запчасти.*



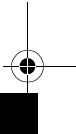
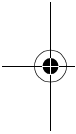
ОБЩАЯ ИНФОРМАЦИЯ **1**

346.005

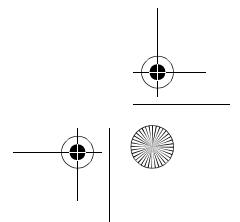
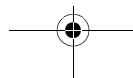
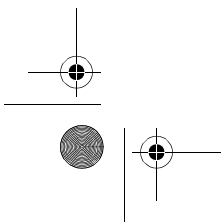
- *Перед тем, как приступить к очистке машины, отключить электрическое питание, вытаскивая штепсель.*
- *Для очистки не использовать водяные струи высокого давления.*

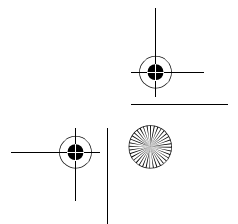
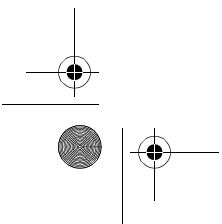
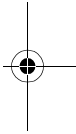
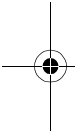
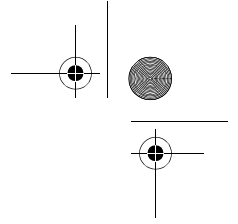
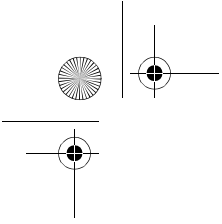
Остаточные риски

В соответствии с пунктом 1.7.3 "Предупреждения об остаточных рисках" Директивы Машин 89/392 и последующих дополнений, указывается, что применяемые защиты, выполненные в соответствии с указанной Директивой, не устраняют полностью риск отрезания верхних конечностей.



RU





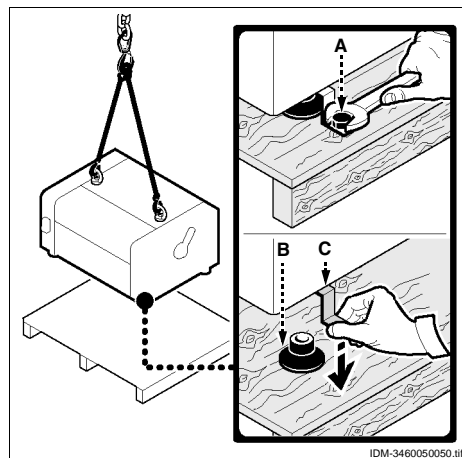
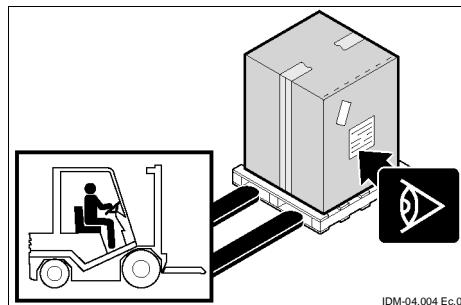
ИНФОРМАЦИЯ 2 ОБ УСТАНОВКЕ

346.005

Упаковка и распаковка

Машина упакована в картонной коробке с вставками из полиэстера, чтобы гарантировать сохранность во время транспортировки.

- Удалить упаковку, выдерживая инструкции, нанесённые прямо на упаковке.
- Открыть упаковку и проверить сохранность всех компонентов. С охранить упаковку для будущих перевозов.
- Развинтить винты **A** и поднять машину с поддона.
- Демонтировать резиновые ножки **B** и удалить скобы **C**.
- Смонтировать резиновые ножки **B**.



RU

ИНФОРМАЦИЯ 2 ОБ УСТАНОВКЕ

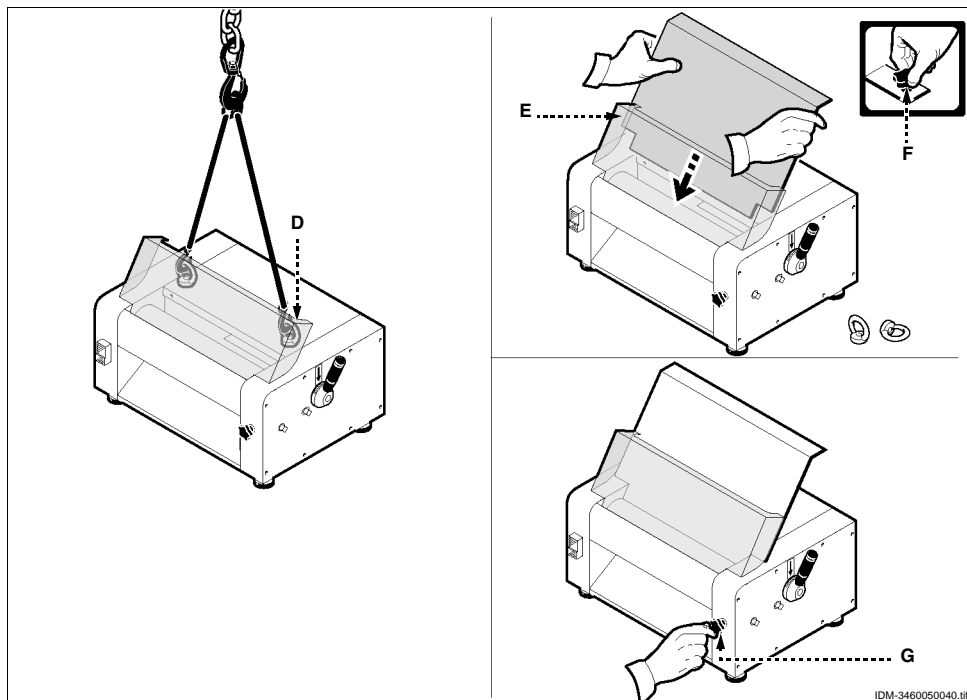
346.005

Установка

- Поднять машину и позиционировать её в предназначенной для этого зоне.
- Удалить два рым-болта **D** и смонтировать спусковой желоб **E**, затягивая две рукоятки **F**.
- Отвинтить рукоятку блокировки кромки **G**.
- Приспособить устройство для резки теста (когда это предусмотрено),

как указано в обособленном для этого параграфе.

И **ИНФОРМАЦИИ:** желательно монтировать устройство для резки теста только, когда **owe32qw3no** должно использоваться, чтобы избежать предварительный износ роликов резки.



RU

Зона установки

Предназначенная зона должна быть соответственно освещена и должна иметь розетку подачи электроэнергии. Опорный стол должен быть достаточно большим, ровным и сухим.

Установка должна происходить в средах с невзрывоопасной атмосферой.

В любом случае, установка должна быть выполнена, учитывая также действующие законы по предмету техники безопасности на рабочих местах.

346.005

Таблица Условий окружающей среды

Описания	Значения
Температура функционирования	0ч35 °С (32ч95 °Ф)
Температура складирования	-15 а +65 °С (da-6.8 а +149 °Ф)
Условная влажность	максимум 80% с температурой окружающей среды 20°С
	максимум 50% с температурой окружающей среды от 20ч60°С
Запылённость окружающей среды	ниже 0.03 г/м3

Электрическое соединение

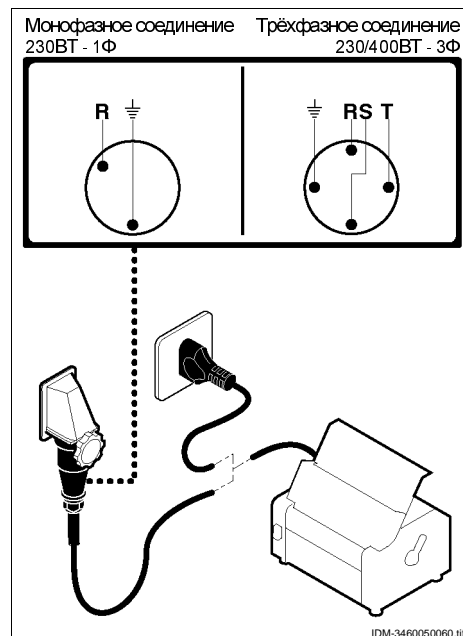
Убедиться в хорошей эффективности установки заземления завода.

Проверить, чтобы напряжение линии (ВТ) и частота (Гц) соответствовали напряжению и частоте машины (смотреть табличку идентификации и электрическую схему).

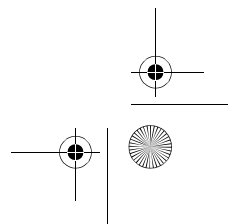
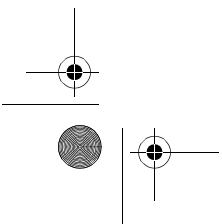
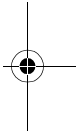
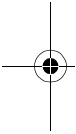
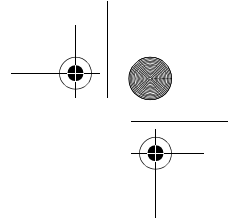
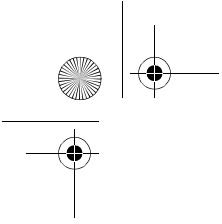
Проверить, что, поднимая защиту из плексигласа, ролики останавливаются, в обратном случае обратиться в Центр Технического Сервиса.

Трёхфазное соединение

Вставить штепсель в розетку, запустить машину, нажимая кнопку пуска и проверить, чтобы вращение роликов было правильным. В случае, когда вращение не правильно, - снять напряжение и поменять местами две из трёх фаз в розетке.



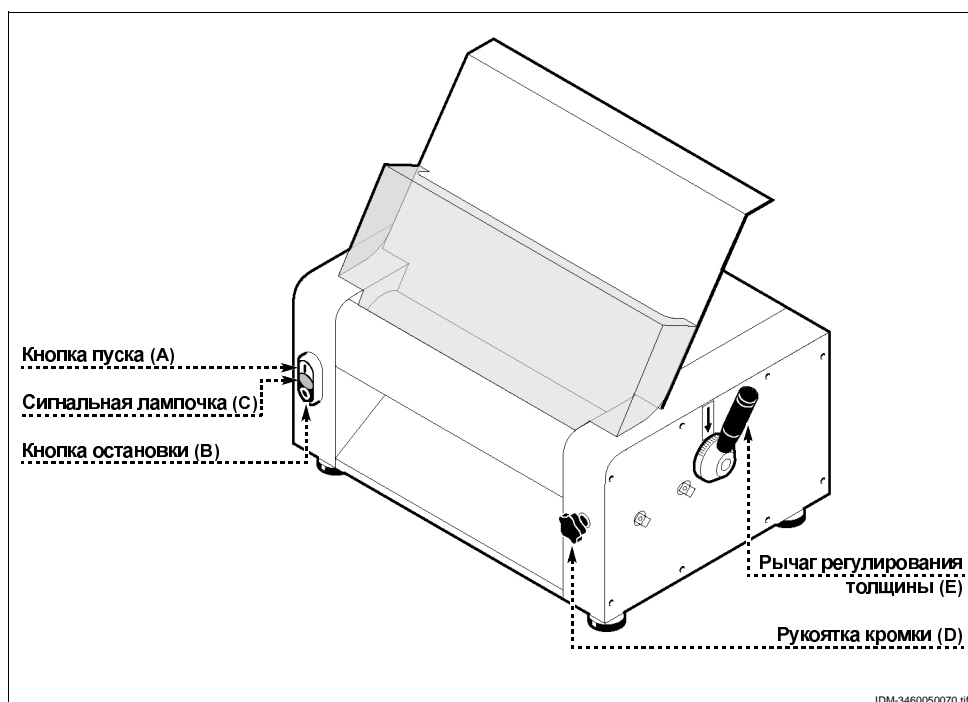
RU



ИНФОРМАЦИИ ПО ИСПОЛЬЗОВАНИЮ И ОЧИСТКЕ 3

346.005

Описание команд



RU

A - Кнопка пуска "I"

Нажать кнопку, чтобы запустить вращение роликов.

Пуск допускается только, когда защита из плексигласа опущена.

B - Кнопка остановки "O"

Нажать кнопку, чтобы остановить вращение роликов.

C - Сигнальная лампочка "Присутствие напряжения"

Сигнализирует, что машина работает.

D - рукоятка кромки

Позволяет легко найти желаемую толщину, так как регулирует кромку подвижного ролика.

E - Рычаг регулирования толщины теста

Позволяет регулировать толщину теста.

Вращение по часовой стрелке: толщина увеличивается.

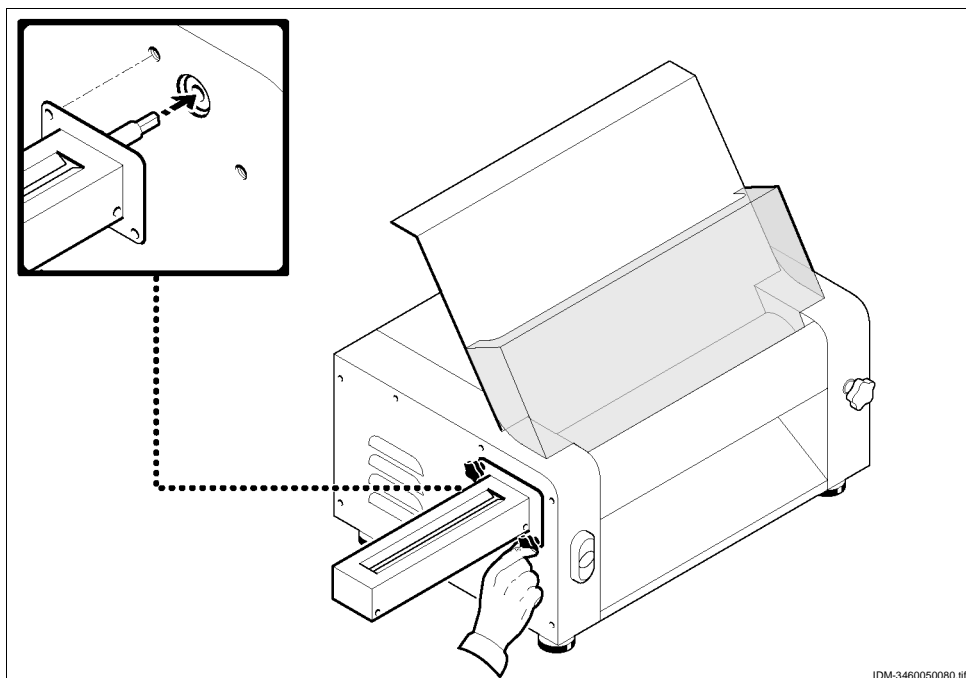
Вращение против часовой стрелки: толщина уменьшается.

ИНФОРМАЦИИ ПО ИСПОЛЬЗОВАНИЮ И ОЧИСТКЕ 3

346.005

Монтаж устройства резки теста

- Смонтировать устройство резки теста, вставляя конец ролика в зафиксированный на машине ролик.
- Блокировать устройство резки теста, закручивая две рукоятки.

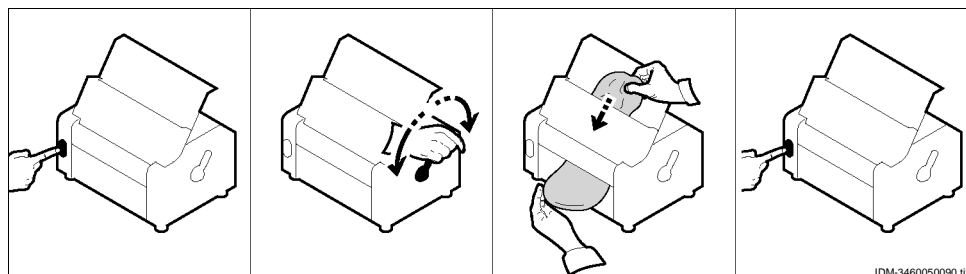


RU

Применение машины расстойки

После того, как будет приготовлено тесто:

- Запустить машину, нажимая на кнопку пуска "I", запуск произойдет только при условии, что защита из плексигласа опущена.
- Регулировать толщину, нажимая на специальный рычаг; вращение по часовой стрелке увеличивает толщину, против часовой стрелки - уменьшает.
- Ввести кусочек теста в машину, укладывая на входной желоб; толщина кусочка теста не должна превышать 2 см.
- Забрать тесто с нижнего спускового желоба.
- Если нужно получить более тонкий кусок, - повторить операцию.
- В конце обработки остановить машину, нажимая на кнопку остановки "0".



ИНФОРМАЦИИ ПО ИСПОЛЬЗОВАНИЮ И ОЧИСТКЕ 3

346.005

Применение устройства резки теста

В зависимости от модели, имеющейся в дотации, можно получить полоски различной ширины (2, 4, 6 и 12 мм).

Толщина используемого теста не должна превышать 3 мм.

Рекомендации по применению

Чтобы получить желаемую толщину теста рекомендуем выполнить несколько проходов, уменьшая каждый раз толщину.

Рукоятка кромки обычно используется во время повторных операций, то есть когда необходимо привести к одной толщине несколько кусочков теста.

Следовать, как указано:

- полностью отпустить рукоятку.

- Регулировать подвижный ролик в желаемую позицию, нажимая на рычаг.
- Закрепить рукоятку до кромки; таким образом, при каждом проходе достаточно потянуть рычаг регулирования до кромки.

Чтобы избежать преждевременного износа роликов резки устройства резки теста, рекомендуется монтировать это устройство только при необходимости.

Очистка и техобслуживание машины

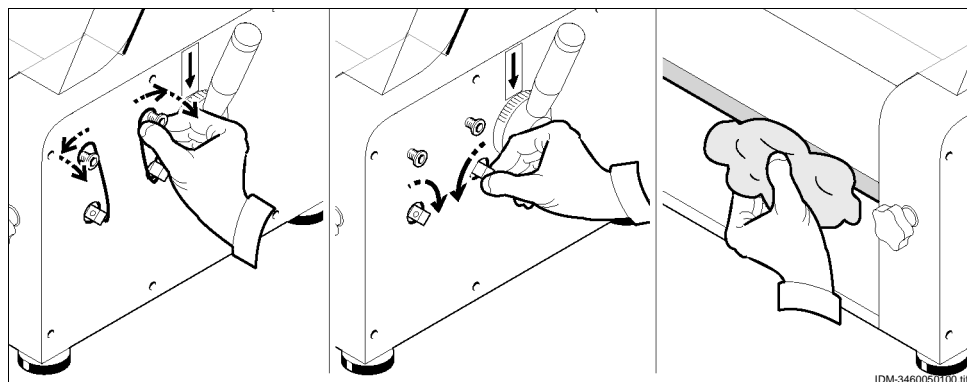
Ежедневная очистка

- В конце дня вытащить штепсель из розетки тока.
- Выполнить аккуратную очистку машины нейтральными очищающими средствами.
- Почистить внешние стороны машины влажной губкой.
- Не пользоваться металлическими губками и абразивными моющими средствами.
- Сполоснуть и высушить.

Очисть ножи, выполняя следующим образом:

- Удалить пружины;
- повернуть валы ножей внутрь, чтобы спустить их;
- очистить ножи и ролики;
- повернуть валы ножей на извне и смонтировать пружины.

RU



IDM-3460050100.111



ИНФОРМАЦИИ ПО ИСПОЛЬЗОВАНИЮ И ОЧИСТКЕ 3

346.005

Длительное простаивание машины

Когда машина оставляется без действия на длительные периоды, отключить штепсель из розетки питания, почистить машину и покрыть её тканью, чтобы защитить от пыли.



RU



ПОИСК НЕПОЛАДОК, ПОВТОРНОЕ ИСПОЛЬЗОВАНИЕ 4

346.005

Введение

В случае неполадок или поломок, отключить электропитание и обратиться к Службе Технического Сервиса вашего Продавца.

Избегать демонтаж внутренних частей машины.

Изготовитель отклоняет любую ответственность за возможные повреждения!

Неполадки, причины, применяемые меры

Неполадка	Причина	Применяемая мера
Машина не запускается	Отключен главный выключатель	Включить главный выключатель на "1"
	Отсутствие напряжения на линии питания	Обратиться в Службу Технического Сервиса Вашего
	Защитный плавкий предохранитель электронной платы перегорел	Обратиться в Службу Технического Сервиса Вашего
	Компоненты внутри органов в движении	Отключить машину и приступить к удалению заземления

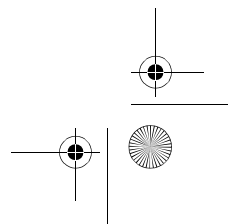
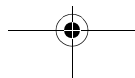
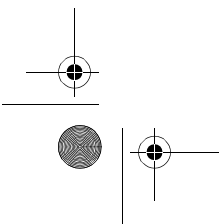
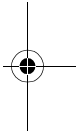
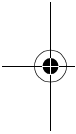
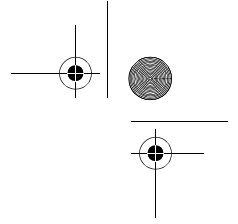
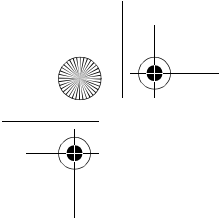
RU

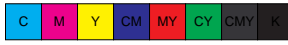
Удаление и повторное применение

Машина была спроектирована и изготовлена со сроком действия в среднем 10.000 часов функционирования.

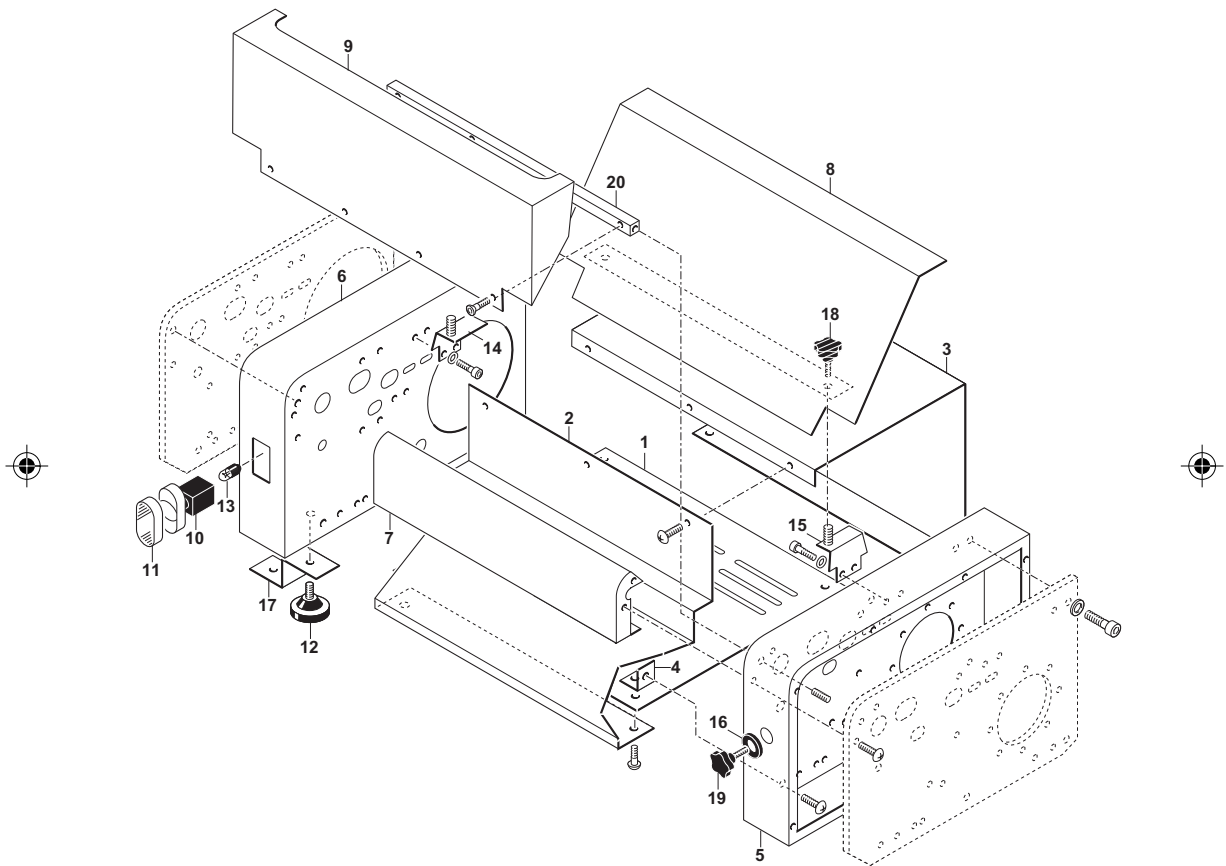
В конце использования машины следовать национальным законам по вопросу удаления и повторного применения.

Рекомендуем Вам обратиться к властям, решающим вопросы окружающей среды или национальным органам.





SI-1 0



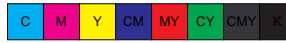
DM-36030010

**SI-1**

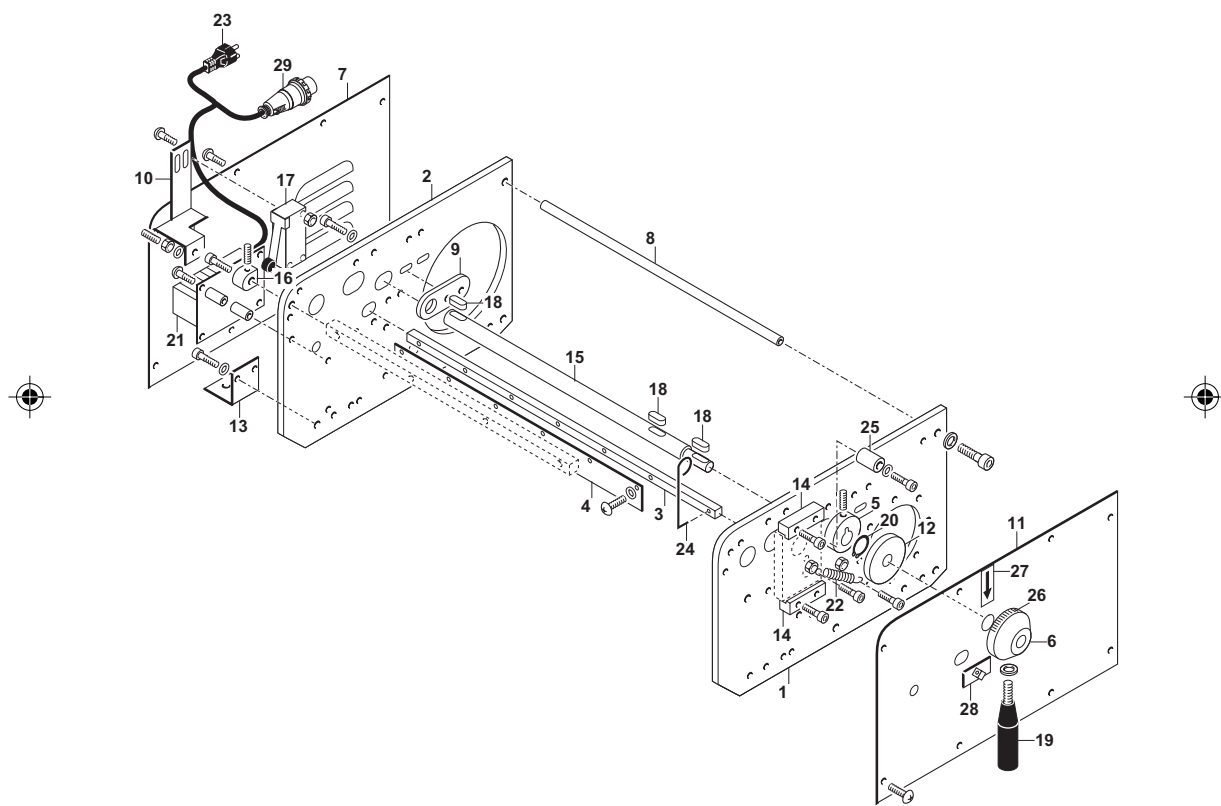
0

3460000

Rif.	Code	Sigla • DIN • UNI	Descrizione • Description • Denomination • Bezeichnung • Denominazione
1	SL2223	L=320	Carter • Casing • Gehäuse • Carter • Carter
1	SL2160	L=420	Carter • Casing • Gehäuse • Carter • Carter
1	SL2390	L=520	Carter • Casing • Gehäuse • Carter • Carter
2	SL2229	L=320	Scivolo • Chute • Rutsche • Glissière • Deslizador
2	SL2169	L=420	Scivolo • Chute • Rutsche • Glissière • Deslizador
2	SL2394	L=520	Scivolo • Chute • Rutsche • Glissière • Deslizador
3	SL2226	L=320	Carter • Casing • Gehäuse • Carter • Carter
3	SL2167	L=420	Carter • Casing • Gehäuse • Carter • Carter
3	SL2393	L=520	Carter • Casing • Gehäuse • Carter • Carter
4	SL2181		Staffa • Bracket • Bügel • Bride • Brida
5	SL2183		Spalla • Shoulder • Maschinenschulter • Epaule • Soporte
6	SL2184		Spalla • Shoulder • Maschinenschulter • Epaule • Soporte
7	SL2230	L=320	Carter • Casing • Gehäuse • Carter • Carter
7	SL2185	L=420	Carter • Casing • Gehäuse • Carter • Carter
7	SL2396	L=520	Carter • Casing • Gehäuse • Carter • Carter
8	SL2222	L=320	Scivolo • Chute • Rutsche • Glissière • Deslizador
8	SL2159	L=420	Scivolo • Chute • Rutsche • Glissière • Deslizador
8	SL2389	L=520	Scivolo • Chute • Rutsche • Glissière • Deslizador
9	SL2300	L=320	Protezione • Guard • Schutz • Protection • Proteccion
9	SL2192	L=420	Protezione • Guard • Schutz • Protection • Proteccion
9	SL2398	L=520	Protezione • Guard • Schutz • Protection • Proteccion
10	SL0891		Pulsante • Push button • Druckknopf • Bouton • Pulsador
11	SL1828		Cappuccio • Cap • Kappe • Capuchon • Capuchon
12	SL1610		Piede • Pad • Fuß • Pied • Pie
13	SL1677	36V 2W	Lampada • Lamp • Lampe • Lampe • Lampara
14	SL2232		Staffa • Bracket • Bügel • Bride • Brida
15	SL2231		Staffa • Bracket • Bügel • Bride • Brida
16	36G0750		Boccola • Bushing • Buchse • Douille • Casquillo
17	SL2355		Staffa • Bracket • Bügel • Bride • Brida
18	SL2235	M8 DIA.30	Pomello • Knob • Knopf • Poignée • Pomo
19	SL2171	M8 L=80mm	Pomello • Knob • Knopf • Poignée • Pomo
20	SL2282	L=320	Asta • Rod • Stange • Tige • Vastago
20	SL2283	L=420	Asta • Rod • Stange • Tige • Vastago
20	SL2397	L=520	Asta • Rod • Stange • Tige • Vastago



SI-2 0



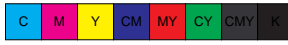
DM-34010000

**SI-2**

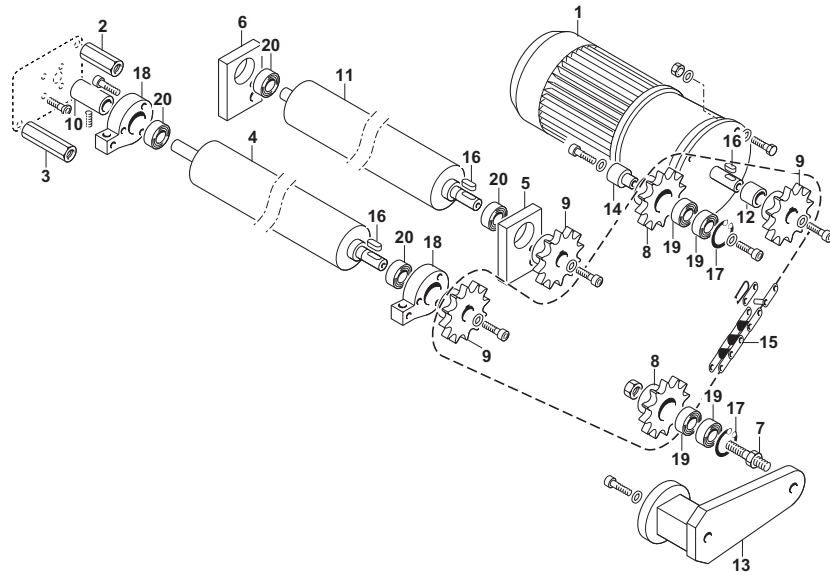
0

346000

Rif.	Code	Sigla • DIN • UNI	Descrizione • Description • Denomination • Bezeichnung • Denominazione
1	SL2151		Fianco • Side • Seite • Flanc • Parte lateral
2	SL2152		Fianco • Side • Seite • Flanc • Parte lateral
3	SL2221	L=320	Perno • Pin • Zapfen • Pivot • Perno
3	SL2154	L=420	Perno • Pin • Zapfen • Pivot • Perno
3	SL2388	L=520	Perno • Pin • Zapfen • Pivot • Perno
4	SL2228	L=320	Raschiatore • Scraper • Abwischer • Racleur • Rascador
4	SL2173	L=420	Raschiatore • Scraper • Abwischer • Racleur • Rascador
4	SL2395	L=520	Raschiatore • Scraper • Abwischer • Racleur • Rascador
5	SL2156		Eccentrico • Eccentric • Nocken • Excentrique • Arbol de leva
6	SL2170		Corpo • Body • Gehaeuse • Corps • Cuerpo
7	SL2168		Chiusura • Lock • Verschluss • Fermeture • Cierre
8	SL2225	L=320	Tirante • Tie rod • Spannstange • Tirant • Tirante
8	SL2166	L=420	Tirante • Tie rod • Spannstange • Tirant • Tirante
8	SL2392	L=520	Tirante • Tie rod • Spannstange • Tirant • Tirante
9	SL2175		Supporto • Support • Halter • Support • Soporte
10	SL2180		Supporto • Support • Halter • Support • Soporte
11	SL2179		Chiusura • Lock • Verschluss • Fermeture • Cierre
12	SL2178		Disco • Disk • Scheibe • Disque • Disco
13	SL2176		Staffa • Bracket • Bügel • Bride • Brida
14	SL2174		Guida • Guide • Führung • Guide • Direccion
15	SL2224	L=320	Perno • Pin • Zapfen • Pivot • Perno
15	SL2161	L=420	Perno • Pin • Zapfen • Pivot • Perno
15	SL2391	L=520	Perno • Pin • Zapfen • Pivot • Perno
16	SL2227		Camme • Cam • • Cames •
17	SL0885		Microinterruttore • Microswitch • Mikroschalter • Microinterrupteur • Microinterruptor
18	SL2188	6x6x14 UNI6604A	Linguetta • Key • Federkeil • Languette • Lengueta
19	SL0106	ART.138/90 M10	Impugnatura • Handle • Griff • Poignee • Empunadura
20	SL0075	UNI 7435	Seeger • Seeger ring • Seeger • Seeger • Seeger
21	SL0883		Scheda • Card • Karte • Carte • Tarjeta
22	SL2236		Molla • Spring • Feder • Ressort • Muelle
23	SL1671		Spina • Pin • Splint • Goupille • Pasador hendido
24	SL2384	DX	Molla • Spring • Feder • Ressort • Muelle
25	SL2377		Distanziale • Spacer • Distanzstück • Entretoise • Separador
26	SL2386		Etichetta • Label • Etiketete • Etiquette • Etiqueta
27	SL0695		Etichetta • Label • Etiketete • Etiquette • Etiqueta
28	SL2383		Protezione • Guard • Schutz • Protection • Proteccion
29	SL1841		Spina • Pin • Splint • Goupille • Pasador hendido



SI-3 0



DM-360/00010

**SI-3**

0

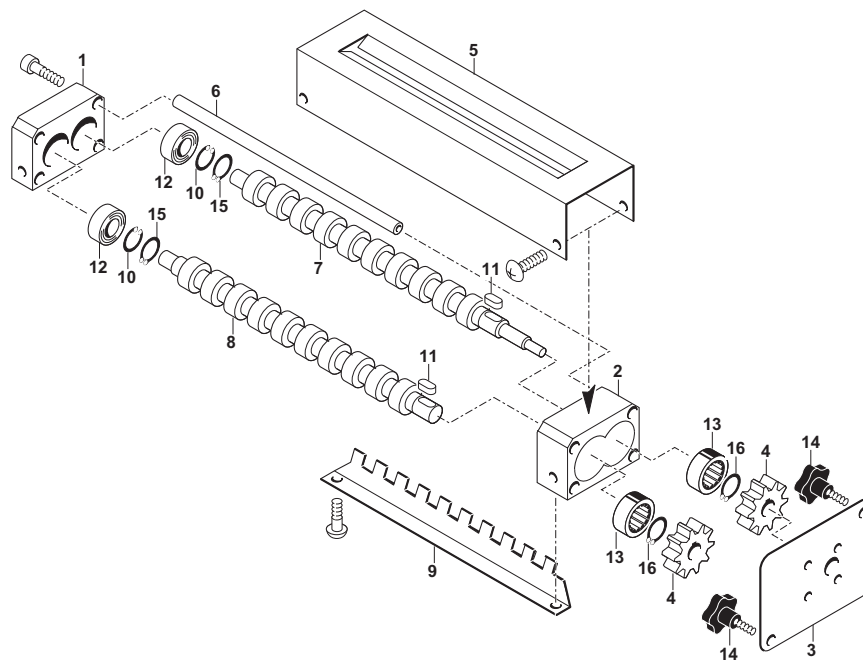
3460000

Rif.	Code	Sigla • DIN • UNI	Descrizione • Description • Denomination • Bezeichnung • Denominazione
1	SL2147	MONO	Motoriduttore • Gearmotor • Getriebemotor • Motoréducteur • Motoreductores
1	SL2292	TRI	Motoriduttore • Gearmotor • Getriebemotor • Motoréducteur • Motoreductores
2	SL2177		Distanziale • Spacer • Distanzstück • Entretoise • Separador
3	SL2238		Distanziale • Spacer • Distanzstück • Entretoise • Separador
4	SL2219	L=320	Rullo • Roller • Rolle • Galet • Rodillo
4	SL2153	L=420	Rullo • Roller • Rolle • Galet • Rodillo
4	SL2336	L=520	Rullo • Roller • Rolle • Galet • Rodillo
5	SL2155		Supporto • Support • Halter • Support • Soporte
6	SL2158		Supporto • Support • Halter • Support • Soporte
7	SL2165		Perno • Pin • Zapfen • Pivot • Perno
8	SL2163		Pignone • Pinion • Ritzel • Pignon • Pinon
9	SL2162		Pignone • Pinion • Ritzel • Pignon • Pinon
10	SL2382		Boccola • Bushing • Buchse • Douille • Casquillo
11	SL2220	L=320	Rullo • Roller • Rolle • Galet • Rodillo
11	SL2182	L=420	Rullo • Roller • Rolle • Galet • Rodillo
11	SL2335	L=520	Rullo • Roller • Rolle • Galet • Rodillo
12	SL2215		Distanziale • Spacer • Distanzstück • Entretoise • Separador
13	SL2186	RH 111	Tenditore • Tightener • Spanner • Tendeur • Tensor
14	SL2157		Perno • Pin • Zapfen • Pivot • Perno
15	SL2187	3/8"	Catena • Chain • Kette • Chaîne • Cadena
16	SL0010	5x5x20 UNI 6604A	Linguetta • Key • Federkeil • Languette • Lengueta
17	SL2379	ø28 UNI 7437	Seeger • Seeger ring • Seeger • Seeger • Seeger
18	SL2281		Supporto • Support • Halter • Support • Soporte
19	SL0015	6203 2RS	Cuscinetto • Bearing • Lager • Roulement • Cojinete
20	SL2189	6001 2RS	Cuscinetto • Bearing • Lager • Roulement • Cojinete





SI-4 0



DM-360/00040

**SI-4**

0

3460000

Rif.	Code	Sigla • DIN • UNI	Descrizione • Description • Denomination • Bezeichnung • Denominazione
1	SL2298		Testata • Cylinder head • Zylinderkopf • Culasse • Cabecera
2	SL2297		Testata • Cylinder head • Zylinderkopf • Culasse • Cabecera
3	SL2296		Flangia • Flange • Flansch • Flasque • Brida
4	SL2331	Z=16 m1,5	Ruota • Wheel • Rad • Roue • Rueda
5	SL2295		Carter • Casing • Gehäuse • Carter • Carter
6	SL2190		Tirante • Tie rod • Spannstange • Tirant • Tirante
7	SL2326	L=12	Rullo • Roller • Rolle • Galet • Rodillo
7	SL2323	L=2	Rullo • Roller • Rolle • Galet • Rodillo
7	SL2324	L=4	Rullo • Roller • Rolle • Galet • Rodillo
7	SL2325	L=6	Rullo • Roller • Rolle • Galet • Rodillo
8	SL2330	L=12	Rullo • Roller • Rolle • Galet • Rodillo
8	SL2327	L=2	Rullo • Roller • Rolle • Galet • Rodillo
8	SL2328	L=4	Rullo • Roller • Rolle • Galet • Rodillo
8	SL2329	L=6	Rullo • Roller • Rolle • Galet • Rodillo
9	SL2322	L=12	Raschiatore • Scraper • Abwischer • Racleur • Rascador
9	SL2319	L=2	Raschiatore • Scraper • Abwischer • Racleur • Rascador
9	SL2320	L=4	Raschiatore • Scraper • Abwischer • Racleur • Rascador
9	SL2321	L=6	Raschiatore • Scraper • Abwischer • Racleur • Rascador
10	SL0749	ø22 UNI7437	Seeger • Seeger ring • Seeger • Seeger • Seeger
11	SL2332	4x4x10 UNI6604A	Linguetta • Key • Federkeil • Languette • Lengueta
12	SL0271	608H ZZ	Cuscinetto • Bearing • Lager • Roulement • Cojinete
13	SL2334	HK1512	Gabbia • Cage • Kaefig • Cage • Caja-jaula
14	SL2306	M6x10	Pomello • Knob • Knopf • Poignée • Pomo
15	SL0898	ø8 UNI7435	Seeger • Seeger ring • Seeger • Seeger • Seeger
16	SL2333	ø11 UNI7435	Seeger • Seeger ring • Seeger • Seeger • Seeger

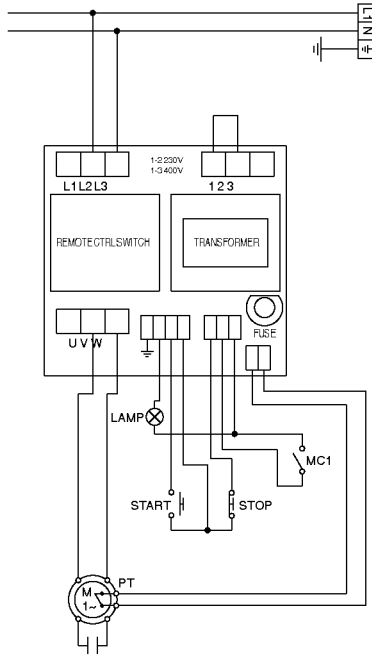


ЭЛЕКТРИЧЕСКАЯ СХЕМА

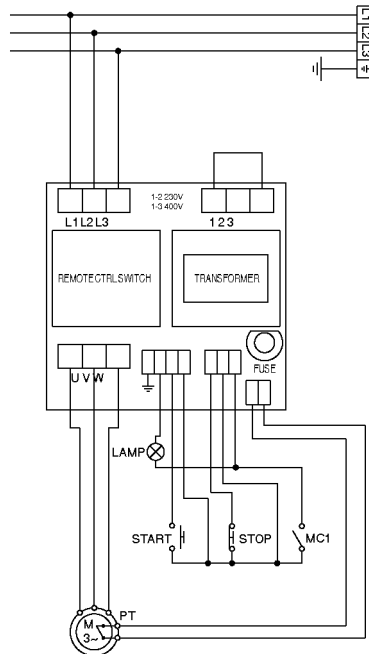
SCHALTPLAN

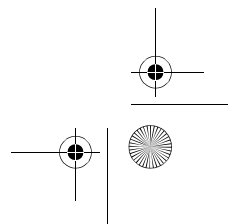
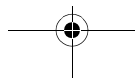
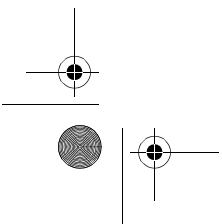
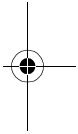
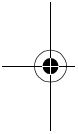
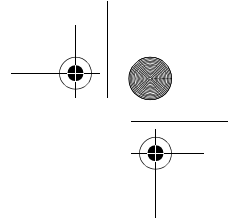
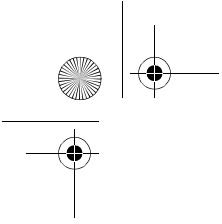
346.005

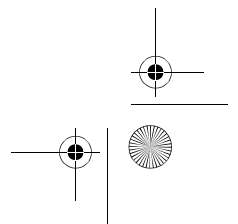
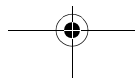
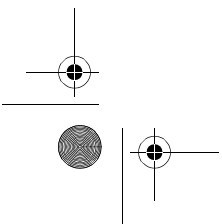
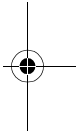
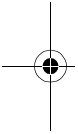
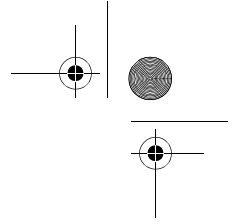
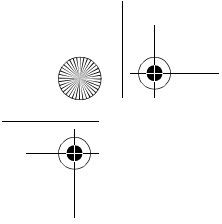
МОНОФАЗНАЯ

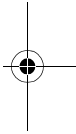
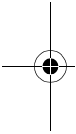
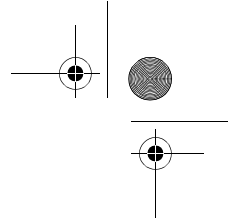
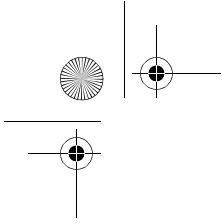


ТРЕХФАЗНАЯ

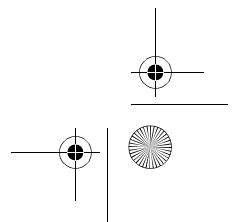
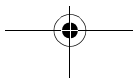
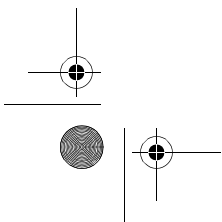








Via Sandro Pertini, 29
47827 Villa Verucchio - Rimini (Italy)
e-mail: mail@fimarspa.it
<http://www.fimarspa.it>



FIMAR-RUSSIA.RU +7 495 989 1055

