

IT manuale istruzioni

EN use and maintenance

FR emploi et entretien

DE benutz und Wartungsanleitung

ES uso y mantenimiento

PT uso e manutenção

RU использование и техобслуживание

SM-X5



SEM7



SL-B5
SL-B7



EASYLINE SNACK BAR EQUIPMENT
By Fimar ...

EASY000V02

CE

FIMAR-RUSSIA.RU +7 495 989 1055

RACCOMANDAZIONI PER IL LETTORE

Prima di mettere in esercizio l'apparecchiatura, è necessario leggere e comprendere tutto il contenuto del manuale di istruzioni.

Si raccomanda di leggere le disposizioni di sicurezza e di rispettarle rigorosamente.

La prudenza è comunque insostituibile. La sicurezza è anche nelle mani di tutti coloro che interagiscono con l'apparecchiatura nell'arco della vita prevista.

Conservare questo manuale in un luogo noto per averlo sempre a disposizione qualora sia necessario consultarlo.

RECOMMENDATIONS FOR THE READER

Before running the appliance, carefully read the entire instruction manual.

Please read the safety instructions and strictly follow them.

However, discretion is invaluable. Safety is also in the hands of all those who use the appliance during its expected working life.

Keep this manual in a known place so its is always available for consultation when needed.

RECOMMANDATIONS POUR LE LECTEUR

Avant de mettre l'appareil en service, il est nécessaire de lire et comprendre l'ensemble du contenu du mode d'emploi.

Il est recommandé de lire les dispositions de sécurité et de les respecter rigoureusement.

La prudence est de toute façon irremplaçable. La sécurité se trouve entre les mains de chaque personne qui interagit avec l'appareil au cours de sa vie prévue.

Conservé ce mode d'emploi en un lieu connu pour l'avoir toujours à portée de main s'il est nécessaire de le consulter.

EMPFEHLUNGEN FÜR DEN LESER

Vor der Inbetriebnahme des Geräts ist der gesamte Inhalt der Bedienungsanleitung zu lesen und zu verstehen.

Es wird empfohlen, die Sicherheitsvorgaben zu lesen und diese strikt zu befolgen.

Umsichtiges Arbeiten ist in jedem Fall unverzichtbar. Die Sicherheit liegt auch in den Händen derjenigen, die mit dem Gerät während der vorgesehenen Lebensdauer interagieren.

Bewahren Sie diese Bedienungsanleitung an einem bekannten Ort auf, um sie bei Bedarf stets greifbar zu haben.

RECOMENDACIONES PARA EL LECTOR

Antes de poner en funcionamiento la máquina, es necesario leer y comprender todo el contenido del manual de instrucciones.

Se recomienda leer las disposiciones de seguridad y respetarlas taxativamente.

La prudencia no puede sustituirse. La seguridad está también en manos de quienes utilizan la máquina durante la vida útil prevista.

Conservar este manual en un lugar conocido para disponer del mismo en caso de ser necesaria su consulta.

RECOMENDAÇÕES PARA O LEITOR

Antes de pôr a máquina a funcionar, é necessário ler e compreender o conteúdo do manual de instruções.

Recomenda-se a leitura das disposições de segurança e o rigoroso respeito das mesmas.

De qualquer modo, a prudência é insubstituível. A segurança também está nas mãos de todas as pessoas que interagem com a máquina no arco da sua vida prevista.

Conservar este manual num lugar conhecido para o ter sempre à disposição quando for necessário consultá-lo.

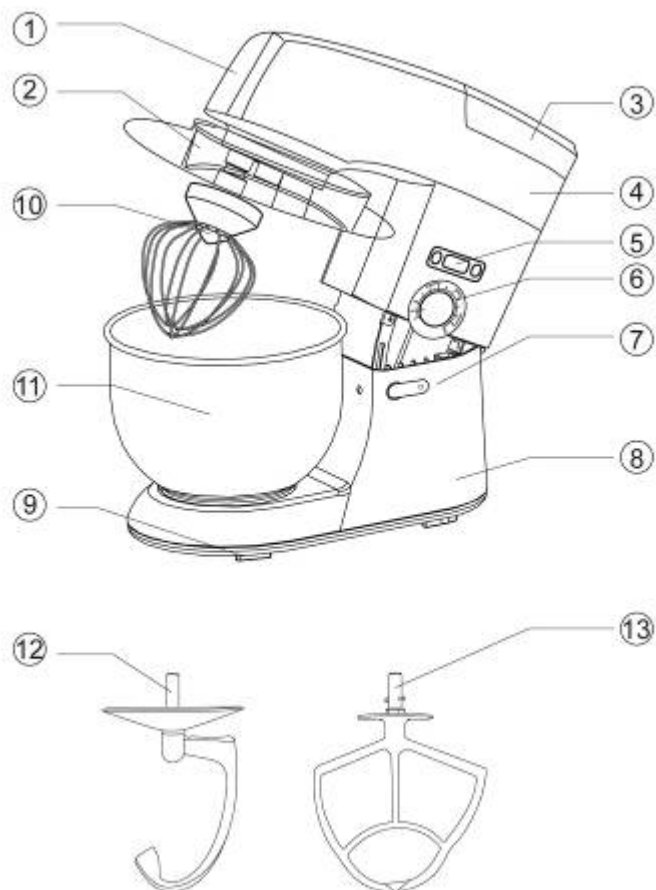
РЕКОМЕНДАЦИИ ЧИТАТЕЛЮ

Перед вводом в эксплуатацию оборудования необходимо прочитать и усвоить все содержимое настоящего руководства.

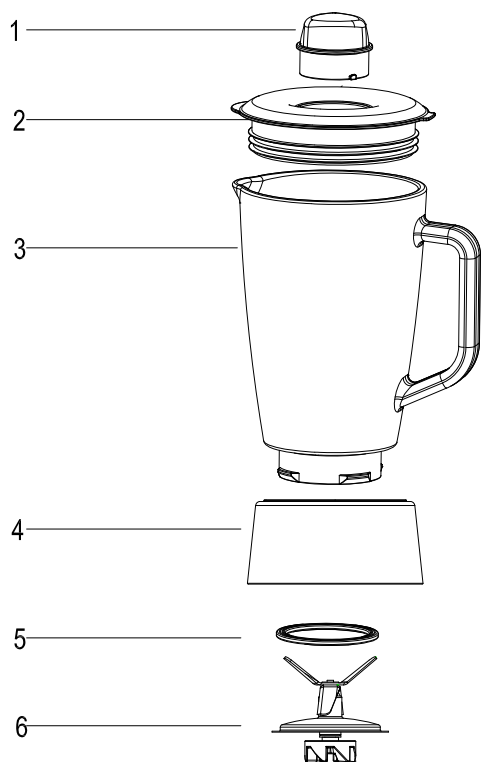
Прочитать и строго соблюдать инструкции по технике безопасности.

Осторожность незаменима. Безопасность находится в руках всех тех, кто взаимодействует с оборудованием на протяжении всего срока его эксплуатации.

Хранить данное руководство в хорошо известном и доступном месте, чтобы обращаться к нему по мере необходимости.



PARTE	DESCRIZIONE	PARTE	DESCRIZIONE
1	Coperchio anteriore	8	Corpo principale inferiore
2	Coperchio ciotola	9	Piedini
3	Coperchio posteriore	10	Frusta
4	Corpo principale superiore	11	Ciotola
5	Indicatore LCD	12	Pala impastatrice
6	Manopola	13	Pala mescolatrice
7	Manopola di avvio		



PARTE	DESCRIZIONE	PARTE	DESCRIZIONE
1	Dosatore	4	Base del recipiente
2	Coperchio	5	Anello di tenuta
3	Recipiente di vetro	6	Base della pala

WARNING

**LEGGERE ATTENTAMENTE LE ISTRUZIONI PRIMA DELL'USO.
CONSERVARE LE ISTRUZIONI**

WARNING

Non utilizzare questo apparecchio per scopi diversi da quello previsto. Non utilizzare in veicoli su movimento o barche. Non utilizzare all'aperto. Un uso improprio può provocare lesioni

Questo manuale contiene importanti informazioni per il montaggio, il funzionamento e la manutenzione di questo robot da cucina. Le indicazioni generali di sicurezza sono presentate nelle prime pagine del manuale. Conservare il manuale per future consultazioni e per istruire i nuovi utenti riguardo al funzionamento del prodotto.

WARNING

MISURE DI SICUREZZA IMPORTANTI

Quando si utilizza un apparecchio elettrico, è necessario osservare sempre le precauzioni di sicurezza fondamentali. In caso contrario, ci si espone al rischio di incendi, scosse elettriche e/o lesioni.

- 1 Prima di utilizzare il robot da cucina, rimuovere qualsiasi materiale di imballaggio.
- 2 Prima di smontare o montare gli utensili/accessori, spegnere l'apparecchio e staccare la spina di alimentazione.
- 3 Rimuovere e smaltire in modo sicuro la custodia di plastica sulla spina di alimentazione dell'apparecchio per evitare di esporre i bambini al rischio di soffocamento.
- 4 Quando un apparecchio viene utilizzato in presenza di bambini, è necessaria una stretta vigilanza.
- 5 Durante il funzionamento, non collocare il robot vicino al bordo di un banco o di un tavolo. Assicurarsi che la superficie di appoggio del robot sia in piano, pulita e priva di acqua e altre sostanze. Le vibrazioni dell'apparecchio durante il funzionamento possono causarne lo spostamento.
- 6 Non collocare il robot sopra o vicino a un fornello a gas o elettrico o in un punto in cui possa entrare in contatto con una fonte di calore.
- 7 Assicurarsi sempre che il robot sia completamente assemblato prima di metterlo in funzione. Seguire attentamente le istruzioni riportate in questo manuale.
- 8 Evitare il contatto con parti in movimento e accessori montati quando l'apparecchio è in funzione. Per ridurre il rischio di danni alle persone e/o al robot, tenere sempre le mani, i capelli, gli indumenti e altri utensili lontano dalle lame quando l'apparecchio è in funzione.
- 9 In caso di caduta di un oggetto estraneo (ad es. un cucchiaino o una forchetta) nella ciotola quando il robot è in funzione, posizionare immediatamente il comando di controllo della velocità su "Off", spegnere il robot, scollegarlo dalla presa di alimentazione e rimuovere l'oggetto.
10. Non utilizzare accessori diversi da quelli forniti in dotazione. Utilizzare esclusivamente la frusta e il gancio per impastare.
11. Non utilizzare l'apparecchio in modo continuo con carichi pesanti per più di tre minuti.
12. Non superare le capacità massime elencate in questo manuale d'uso e manutenzione.

13. Non utilizzare il robot da cucina se è danneggiato o presenta anomalie. Far controllare e riparare l'apparecchio prima di utilizzarlo nuovamente.
14. Rimuovere sempre lo sbattitore, la frusta e il gancio per impastare dal robot prima di pulirli.
15. Non utilizzare all'aperto.
16. Per evitare il rischio di scosse elettriche, non immergere l'unità di alimentazione in acqua o altri liquidi.

Scheda tecnica

MODELLO	SMX5	SEM7	SL-B5	SL-B7
Tensione	220-240V	220-240V	220-240V	220-240V
Frequenza	50-60Hz	50-60Hz	50-60Hz	50-60Hz
Capacità ciotola	5,5	7	5,5	7
Capacità recipiente frullatore	1,5	1,5	1,5	1,5

Preparazione

- Prelevare la lunghezza di cavo necessaria dalla spirale avvolgicavo situata sulla base dell'apparecchio e collegare l'apparecchio alla rete elettrica.
- Pulire accuratamente tutte le parti del robot prima di utilizzarle.

Istruzioni di montaggio 1

1. Montare l'anello di tenuta del recipiente sulla base della lama, quindi montare la base della lama sulla base del recipiente e serrare l'anello interno della base del recipiente su fino a fissare ermeticamente quest'ultima.
2. Dopo aver inserito gli ingredienti nel recipiente, fissare il coperchio sul recipiente .
3. Inserire il dosatore nell'apertura del coperchio, quindi ruotarlo in direzione antioraria fino a bloccarlo.
4. Montare il recipiente e la relativa unità sulla base principale e ruotarlo in senso antiorario fino a bloccarlo.

Istruzioni di montaggio 2

1. Per aprire il coperchio del corpo superiore (4), servirsi della manopola piccola (7). Fig.2、 Fig.3



Fig.2



Fig.3



Fig.4

2. Prima di fissare la ciotola assicurarsi che la velocità di controllo sia disattivata (OFF). Collocare la ciotola (11) sulla piastra dell'apparecchio, quindi ruotarla in senso antiorario fino a fissarla. Fig.4
3. Per il montare la pala impastatrice (12), la frusta (10) o la pala mescolatrice (13) sul connettore a lama, ruotare l'asse della pala in senso orario fino a farlo scattare. Fig.5



Fig.5



Fig.6



Fig.7

4. Prima di bloccare la testa del motore assicurarsi che questa sia completamente abbassata. Controllare che la manopola piccola sia sulla posizione LOCK ruotandola nella direzione della freccia. Fig.6 -Fig.7
5. Impostare sempre il controllo della velocità sul valore più basso al momento dell'avvio, quindi spostarlo sul valore desiderato durante il funzionamento. La posizione "P" consente di utilizzare l'apparecchio ad alta velocità per un breve periodo.
6. Assicurarsi che il controllo della velocità sia in posizione OFF quando si solleva il coperchio del corpo superiore (4) ruotando la manopola piccola (7) in senso orario.
7. Successivamente è possibile rimuovere la ciotola (11) dalla piastra.

Il robot da cucina è munito di una funzione di moto planetario, simile a quella utilizzata dai mixer commerciali di panifici e pasticcerie, che consente il movimento a 360 gradi della frusta piatta all'interno della ciotola. Questo risultato è ottenuto grazie alla combinazione del movimento in senso antiorario della testa del mixer con il movimento continuo in senso orario della frusta. Si ottengono così ingredienti completamente amalgamati senza bisogno di impiegare una ciotola rotante.

Istruzioni d'uso impastatrice

Per mescolare o impastare:

1. Suggerimento: usare farina e acqua con un rapporto di 2: 3.
2. Mescolare a velocità 1 per dieci secondi, quindi a velocità 2 per venti secondi e successivamente a velocità 3 per circa tre minuti.
3. Quando si riempie la ciotola, assicurarsi di non superare la quantità massima consentita.
4. La quantità massima è di preparati è da 0,7 per la SM-X5 e SL-B5 e da 1,5 per la SEM7 e per SL-B7
5. E' consigliato l'uso della frusta impastatrice o della frusta mescolatrice.
6. Non utilizzare la spatola impastatrice in modo continuo per più di 20 secondi ai livelli di velocità 1 o 2 o per più di quattro minuti al livello di velocità 3.
7. Uso: per SEM7 e SL-B7 non più di 30 minuti per ciascun ciclo di utilizzo continuo, per SM-X5 e SL-B5 non più di 20 minuti per ciascun ciclo di utilizzo continuo.

Per montare albumi o panna:

1. Utilizzare una velocità compresa tra 7 e 9, montare gli albumi senza interruzione per circa cinque minuti.
2. Quantità massima 24 uova.
3. Per la panna montata, montare 250 ml di panna fresca ad una velocità di 7-9 per circa 5 minuti.
4. Quando si riempie la ciotola di ingredienti, assicurarsi di non superare la quantità massima consentita.
5. E' consigliato l'uso dello sbattiuova.
6. Uso: non più di 4 minuti per ciascun ciclo di utilizzo continuo.

Come mescolare frullati, cocktail o altri liquidi:

1. Mescolare gli ingredienti in base alla ricetta disponibile, a velocità comprese tra 1 e 9, per circa 4 minuti.
2. Non superare la quantità massima inseribile nella ciotola.
3. E' consigliato l'utilizzo della frusta.
4. Uso: per SEM7 e SL-B7 non più di 30 minuti per ciascun ciclo di utilizzo continuo, per SM-X5 e SL-B5 non più di 20 minuti per ciascun ciclo di utilizzo continuo.

Istruzioni d'uso del frullatore (SM-X5 SEM7)

Collocare il coperchio sul recipiente di vetro e chiuderlo ermeticamente. Inserire il dosatore nel foro del coperchio, quindi ruotarlo in direzione antioraria fino a bloccarlo.

Impostazione velocità Uso

impostazione "6-7 " Carichi leggeri, liquidi

impostazione "8-9 " Consistenza più solida, adatta alla mescolazione con liquidi e prodotti alimentari solidi

impostazione "P" Per tritaggiaccio e movimenti a scatto brevi e potenti

(L'interruttore non scatta permanentemente in posizione "P", è necessario tenere fermo l'interruttore sull'impostazione "P" o ruotarlo ripetutamente in questa posizione).

A fine uso, spostare sempre l'interruttore in posizione "OFF" ed estrarre la spina di rete.

Funzioni supplementary (SM-X5 SEM7)

È possibile monitorare il tempo necessario per mescolare bene gli ingredienti, in modo tale da impostare il timer su un determinato valore la prossima volta che si mescoleranno gli stessi ingredienti. Il timer inizierà automaticamente a contare in avanti non appena il comando di controllo della velocità sarà fatto ruotare dalla posizione 'Off' a una delle velocità di miscelazione. Quando il comando di controllo della velocità è ruotato nella posizione 'OFF', il display LCD mostra '0: 00 '.

La macchina è stata progettata per spegnersi automaticamente dopo che siano trascorsi dieci minuti dall'utilizzo. Se si è impegnati in cucina e ci si dimentica di spegnere l'apparecchio, questa funzione fa in modo che si spenga da sola.

Manutenzione e pulizia

WARNING

Assicurarsi che la Manopola interruttore è in posizione "OFF" e che la spina sia scollegata dalla presa di corrente prima di pulire!

1. Dopo l'uso, lasciare raffreddare l'apparecchio prima di iniziare a pulirlo.
2. Usare un panno umido e un detergente delicato per pulire l'apparecchio.
3. NON usare detergenti abrasivi o alcol per pulire l'interno e l'esterno del coperchio della ciotola.
4. NON lavare o immergere la testa e la base dell'impastatrice in acqua o in altri liquidi. Pulire con un panno morbido e umido e asciugare accuratamente. Evitare l'ingresso di acqua o altri liquidi negli ingranaggi dell'apparecchio per prevenirne il danneggiamento.
5. La frusta impastatrice, lo sbattiuova e la frusta mescolatrice NON sono adatte al lavaggio in lavastoviglie.
6. Pulire gli accessori esclusivamente in acqua calda e detersivo per piatti.
7. La ciotola è lavabile in lavastoviglie. Può essere anche pulita con acqua calda e detersivo per piatti. NON utilizzare detergenti abrasivi.
8. Il recipiente e le pale del frullatore possono essere puliti con acqua calda e detersivo per piatti. Non utilizzare detergenti abrasivi.
9. Non lasciare gli accessori immersi in acqua per lunghi periodi di tempo.

Conservazione

1. Conservare l'apparecchio in un punto comodo del banco cucina o in una credenza accessibile.
2. Assicurarsi che il cavo di alimentazione sia scollegato e il comando di velocità sia in posizione 'OFF'.
3. Inserire la ciotola nella rientranza di bloccaggio della stessa e bloccarla saldamente in posizione.
4. Prima di bloccare la testa del motore assicurarsi che questa sia completamente abbassata. Controllare che la manopola piccola sia sulla posizione LOCK ruotandola nella direzione della freccia.
5. La testa del robot non deve essere rimossa dalla base per nessun motivo.

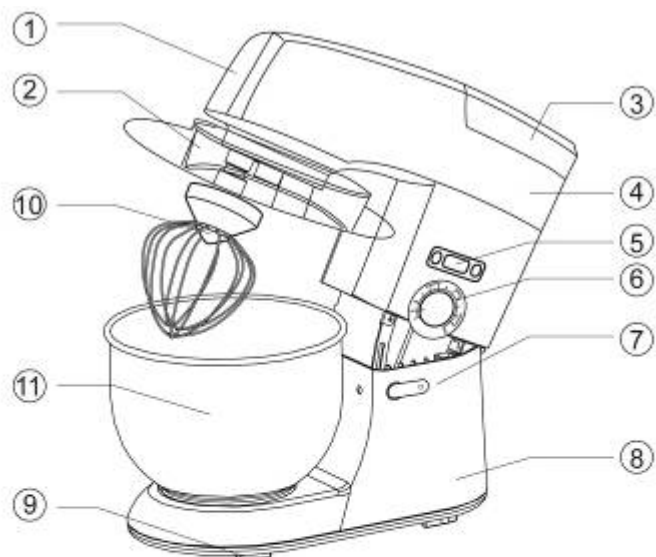
Accessori di serie

● Corpo principale	1 pz	● Frusta impastatrice	1 pz
● Ciotola	1 pz	● Sbattiuova	1 pz
● Coperchio ciotola	1 pz	● Manuale d'uso	1 pz
● Pala mescolatrice	1 pz		

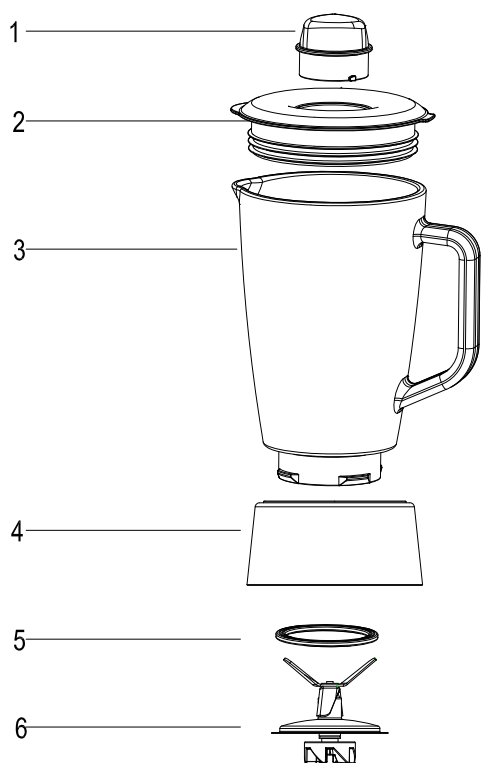
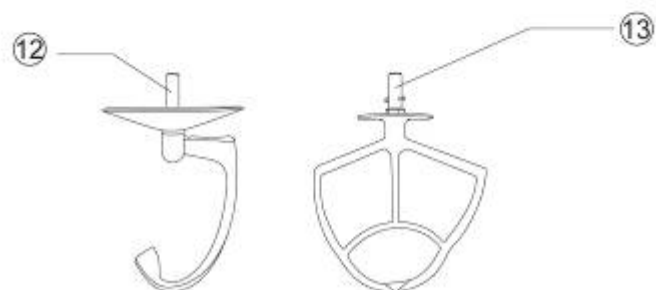
Corretto smaltimento del prodotto

Il prodotto non deve essere smaltito assieme agli altri rifiuti generici dei paesi dell'Unione europea. Per evitare eventuali danni ambientali e alla salute umana derivante dallo smaltimento dei rifiuti non controllato, riciclare il prodotto in maniera responsabile per promuovere il riutilizzo sostenibile delle risorse materiali. Utilizzare gli appositi sistemi raccolta oppure contattare il rivenditore presso cui il prodotto è stato acquistato, che provvederanno al suo riciclaggio in conformità alle norme di sicurezza ambientale.





PART	DESCRIPTION	PART	DESCRIPTION
1	Front cover	8	Lower body
2	Bowl cover	9	Feet
3	Back cover	10	Egg whisk
4	Upper main body	11	Mixing bowl
5	LCD indicator	12	Kneading blade
6	Rotary Knob	13	Mixing blade
7	Locking Switch		



PART	DESCRIPTION	PART	DESCRIPTION
1	Mesuring Cup	4	Jar Base
2	Lid	5	Sealing Ring
3	Glass Jar	6	Blade Base

SAFETY INFORMATION

WARNING

**READ AND UNDERSTAND ALL INSTRUCTIONS BEFORE USING.
SAVE THIS INSTRUCTION.**

WARNING

Do not use this appliance for anything other than its intended use. Do not use in moving vehicles or boats. Do not use outdoors. Misuse may cause injury.

Please read and understand this entire manual before attempting to assemble, operate or install the product. This manual contains important information about the assembly, operation and maintenance of this stand mixer. General safety information is presented in these first few pages. Please keep this manual for future reference and to educate new users of this product.

WARNING

IMPORTANT SAFEGUARDS

When using an electrical appliance, basic safety precautions should always be followed, otherwise, the potential risk of fire, electric shock and/or injury will be occurred.

- 1, Always remove and safely discard any packaging material and promotional labels before using the stand mixer for first time.
- 2, After use and before cleaning, switched off and unplug before fitting or removing tools and/or attachments.
- 3, Remove and safely discard the protective plastic bag packed to the power plug of this appliance to eliminate a choking hazard for children.
- 4, When any appliance is used by or near children, close supervision is necessary.
- 5, During operation, do not place the stand mixer near the edge of a bench or table. Ensure the surface is level, clean and free of water and other substances. The vibration during operation may cause the appliance to move.
- 6, Do not put the stand mixer on or near a hot gas or electric burner, or where it could touch a heated oven.
- 7, Always ensure the stand mixer is completely assembled before operation. And need follow the instructions provide in this book closely.
- 8, Avoid contact with moving parts and fitted attachments during operation. In order to reduce the risk of injury to persons and/or damage to the mixer, always keep hands, hair, clothing and other utensils, away from beaters during operation.
- 9, Should an object such as a spoon or fork fall into the bowl while mixing, immediately ensure the Speed Control Dial is in the "Off", turn the stand mixer off, unplug at the power outlet and remove the object.
- 10, Do not use attachments other than those provided with the stand mixer. Use only the beater whisk and dough hook supplied with the mixer. Otherwise it may cause fire, electric shock or injury.
- 11, Do not operate the appliance continuously on heavy loads for more than 3 minutes.
- 12, Do not exceed the maximum capacities listed in this use and care instruction book.
- 13, Do not use the stand mixer if it is damaged or if there is anything abnormal. Have the stand mixer checked and serviced before resuming use.
- 14, Always remove the beater, whisk or dough hook from the stand mixer before cleaning.
- 15, Do not use outdoors.
- 16, To protect against the risk of electric shock do not push the power unit in water or other liquid.

Technical information

MODELLO	SMX5	SEM7	SL-B5	SL-B7
Voltage	220-240V	220-240V	220-240V	220-240V
Frequency	50-60Hz	50-60Hz	50-60Hz	50-60Hz
Agitator kettle capacity	5,5	7	5,5	7
Glass jar capacity	1,5	1,5	1,5	1,5

Preparation

- Take out the required length of cable from the cable tidy on the base of the device and connect the device to the mains supply.
- All parts of the stand mixer are to be thoroughly cleaned before being used for the first time.

Assembly Instructions 1

1. Mount the jar sealing ring onto the blade base, and Mount the blade base into the jar base, and the inside ring of jar base is tighten on jar base as far as fixed the blade base tightly.
2. After putting the ingredients in the jar, fix the lid onto the jar by pressing down.
3. Insert the Measuring cup into the opening of the lid, and tune it in anticlockwise direction until it is locked.
4. Mount the jar with jar unit onto the main base, and tune the jar in anticlockwise direction until the jar is locked.

Assembly Instructions 2

1. To open the upper housing cover (4), using the small knob (7). Fig.2 □ Fig.3



Fig.2



Fig.3



Fig.4

2. To attach the mixing bowl, ensure the control speed on OFF. Place the mixing bowl (11) on the device plate, and turn the mixing bowl unit in anticlockwise direction until it is fixed. Fig.4
3. To attach the dough blade (12) or the eggs whisk (10) or the mixer blade (13) on the blade connector, rotate the blade shaft clockwise until it engages firmly. Fig.5



Fig.5



Fig.6



Fig.7

4. To lock the motor head, make sure the head is completely down. Ensure the small knob is on LOCK position by turn it in the direction of the arrow (on the machine). Fig.6 Fig.7
5. To operate speed control, it should always be set lowest speed for starting, then move to the desired speed for work. Position "P" is used for short time high speed usage.

6. Make sure the speed position is on OFF when you lift up the upper housing cover (4) by turning the small knob (7) clockwise.

7. Then you can remove the mixing bowl (11) from the device plate.

The Stand Mixer features Planetary Mixing Action, a similar mixing action used by commercial mixers in bakeries and patisseries for 360 degree beater-to-bowl coverage. This is achieved by the counter-clockwise motion of the mixer head combined with the clockwise sweep of the beater. The result is thoroughly mixed ingredients without the need for a rotating bowl.

Operation Instruction

To mix or knead dough:

1. Suggestion flour and water at a ratio of 2 □3.
2. From speed 1 for mix 20 second, and speed 2 for mix 20 second, afterwards speed 3 for about 3 minutes.
3. When filling the mixing bowl, please ensure that the maximum quantity is not exceeded.
4. The maximum amount of preparations is 0.7 for the SM-X5 and SL-B5 and 1.5 for the SEM7 and SL-B7.
5. The dough beater or mixer beater should be used.
6. Do not use the dough blade longer than 20 seconds continuously at speed level 1 or 2 and not longer than 4 minutes continuously at speed level 3.
7. Use: no more than 30 minutes for each continuous operating cycle for the SEM7 and SL-B7, and no more than 20 minutes for each continuous operating cycle for the SM-X5 and SL-B5.

Whipping egg whites or cream:

1. Switch on speed 7 to speed 9, whip the egg whites without stopping for about 5 minutes, according to the size of the eggs, until stiff.
2. Maximum quantity 24 eggs.
3. For whipped cream, whip 250ml fresh cream at speed 7 to 9 for about 5 minutes.
4. When filling the mixing bowl with fresh milk, cream or other ingredients, please ensure that the maximum quantity is not exceeded.
5. The egg beater should be used.
6. Use No longer than 4 minutes continuously at a time.

Mixing shakes, cocktails or other liquids:

1. Mix the ingredients according to the available recipe, from speed 1 to 9 for about 4 minutes.
2. Do not exceed the maximum quantity for the mixing bowl.
3. The mixer beater should be used.
4. Use No longer than 4 minutes continuously at a time.

Blender operation instruction (SM-X5 SEM7)

Place the foodstuff you wish to process into the glass jar. Put the lid on the glass jar and close securely. Place the measuring cup into the hole in the lid and turn clockwise to lock.

Speed setting	use
"6-7" setting	for light usage with liquids
"8-9" setting	for more solid consistency – for mixing liquids and solid foodstuffs
"P" setting	for ice crushing & short, powerful impulse movements

(The switch does not permanently engage in the "P" setting. You have to hold the switch in the "P" setting or turn it repeatedly into the "P" setting).

After using the blender, always move the switch into the "OFF" setting and pull out the mains plug.

Additional Feature (SM-X5 SEM7)

The count-up timer is especially useful to gauge mixing time or when a recipe does not specify the mixing time. You can monitor the time it takes to thoroughly mix the ingredients, so that the next time you mix the same ingredients you can set the count-down timer to a specific time. The count-up timer will automatically begin counting up as soon as the Speed Control Dial is rotated from the 'OFF' position to one of the mixing speeds. When the Speed Control

Dial is rotated back to the 'OFF' position, the LCD screen will display '0:00'. Shut off automatically after continuous working for 10 minutes. The machine has been designed to shut off automatically after it works continuously for 10 minutes. When you are busy in cooking and forget to turn it off when using the device, this design could assure the safety during your use.

Care and Cleaning

WARNING

Please ensure that the Switch Knob is at "OFF" position and that the plug has been disconnected from the socket before cleaning!

1. After use, allow the device to cool down before you start to clean it.
2. Use a moist cloth and a mild detergent to clean the exterior of the device.
3. DO NOT use any abrasive detergents or alcohol when cleaning the interior and exterior of bowl cover.
4. DO NOT wash or immerse the mixer head and mixer base in water or any other liquid. Clean with a soft, damp cloth and dry thoroughly. Do not allow water or any liquid to enter the gear system as damage may result.
5. The dough beater, egg whisk and mixer beater are NOT dishwasher safe. The accessories should only be cleaned in warm water and washing-up liquid.
6. The mixing bowl is dishwasher safe. The bowl can also be cleaned with warm water and washing-up liquid. DO NOT use any abrasive detergents.
7. The blender jar and blades can be cleaned with warm water and washing-up liquid. Do not use any abrasive detergents.
8. Ensure that the attachments are not soaked in water for extended periods of time, for example several hours or overnight, as this may damage their finish.

Storage

1. The Mixer should be kept in a convenient position on your kitchen bench top or in an accessible cupboard.
2. Ensure the power cord is unplugged and the Speed Control Dial is in the 'OFF' position.
3. Insert the mixing bowl into the Bowl Locking Recess and securely lock into place.
4. To lock the motor head, make sure the head is completely down. Ensure the small knob is on LOCK position by turning it in the direction of the arrow.
5. The mixer head cannot be taken off the mixer base for any purpose.

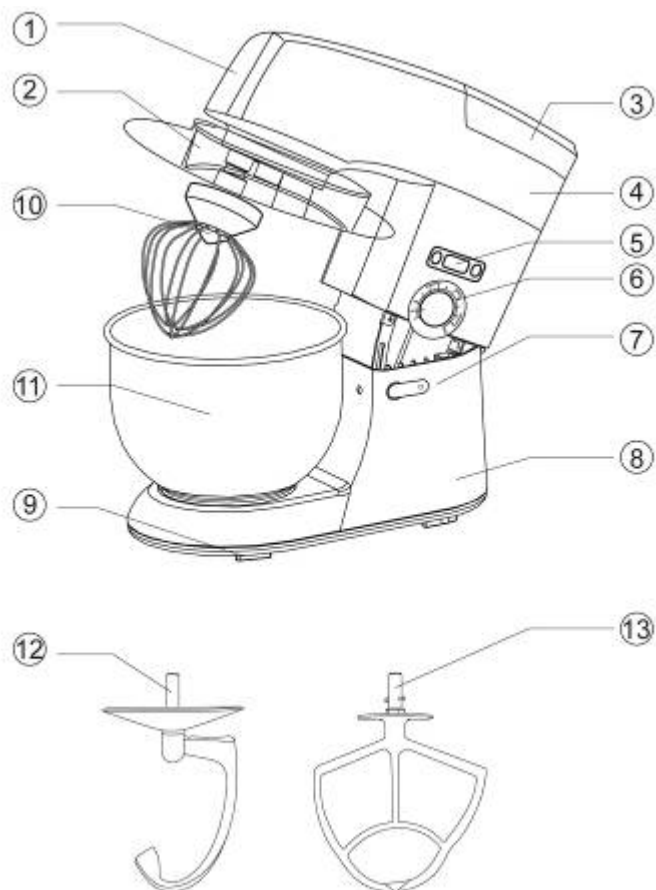
Standard Accessories

- | | | | |
|----------------|------|----------------------|------|
| ● Main body | 1 pc | | |
| ● Mixing bowl | 1 pc | ● Dough beater | 1 pc |
| ● Bowl cover | 1 pc | ● Egg whisk | 1 pc |
| ● Mixing blade | 1 pc | ● Instruction manual | 1 pc |

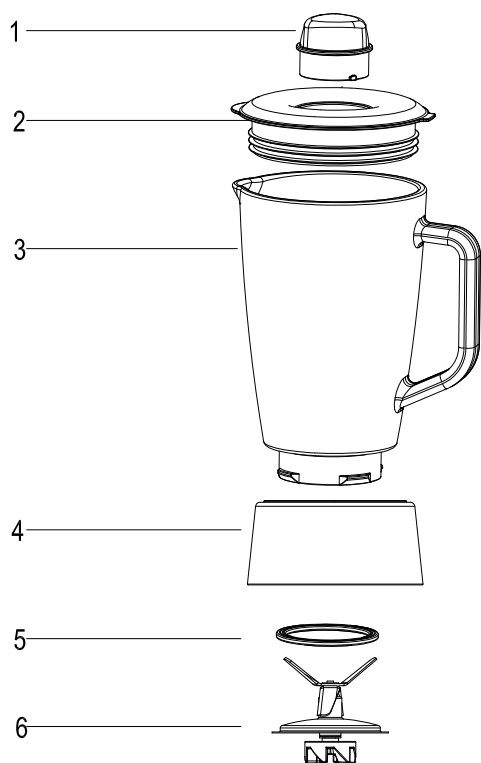
Correct disposal of this product



This marking indicates that this product should not be disposed with other household wastes throughout the EU. To prevent possible harm to the environment or human health from uncontrolled waste disposal, recycle it responsibly to promote the sustainable reuse of material resources. To return your used device, please use the return and collection systems or contact the retailer where the product was purchased. They can take this product for environmental safe recycling.



DESCRIPTION DES PARTIES		DESCRIPTION DES PARTIES	
1	Couvercle avant	8	Corps principal inférieur
2	Couvercle du bol	9	Pied
3	Couvercle arrière	10	Fouet classique
4	Corps principal supérieur	11	Bol de mélange
5	Indicateur LCD	12	Lame à pâte
6	Bouton de réglage	13	Lame de mixeur
7	Bouton de tige		



DESCRIPTION DES PARTIES		DESCRIPTION DES PARTIES	
1	Dosatore	4	Base del recipiente
2	Coperchio	5	Anello di tenuta
3	Recipiente di vetro	6	Base della pala

Consignes de sécurité

WARNING

**LIRE TOUTES LES INSTRUCTIONS AVANT UTILISATION.
CONSERVEZ CES INSTRUCTIONS**

Ce manuel contient des informations importantes pour l'installation, l'exploitation. Les consignes de sécurité générales sont présentées dans les premières pages du manuel. Conservez ce manuel pour référence future et pour apprendre aux nouveaux utilisateurs sur le fonctionnement du produit.

WARNING

MISES EN GARDE IMPORTANTES

Lorsque vous utilisez un appareil électrique, vous devez toujours suivre les précautions de sécurité de base. Dans le cas contraire, vous vous exposez à des risques d'incendie, de choc électrique et / ou des blessures.

Toujours prendre les précautions de base lors de l'utilisation d'appareils électriques, et notamment les suivantes :

- 1, Retirer toujours et jeter prudemment tout matériau d'emballage et les étiquettes promotionnelles avant d'utiliser le mixeur sur socle pour la première fois.
- 2, Après l'utilisation et avant le nettoyage, éteindre et débrancher l'appareil avant de placer ou de retirer des outils et/ou accessoires.
- 3, Retirer et jeter prudemment le sac plastique de protection qui emballe la prise de l'alimentation de cet appareil pour éliminer le danger d'étouffement pour les enfants.
- 4, Lorsque l'appareil est utilisé par ou près des enfants, il est nécessaire de surveiller de près.
- 5, Pendant le fonctionnement, ne pas placer le mixeur près du bord d'un banc ou d'une table. S'assurer que la surface soit plate, propre et sans eau ou d'autres substances. La vibration pendant le fonctionnement peut faire bouger l'appareil.
- 6, Ne pas placer le mixeur sur socle sur ou près de brûleurs à gaz ou électriques chauds, ou où il pourrait toucher un four chaud.
- 7, S'assurer toujours que le mixeur sur socle soit complètement monté avant de le faire fonctionner. Et il faut suivre rigoureusement les instructions contenues dans ce livret.
- 8, Éviter le contact avec les parties en mouvement et les accessoires montés pendant le fonctionnement. Afin de réduire le risque de blessures aux personnes et/ou de dommages au mixeur, garder toujours les mains, les cheveux et d'autres outils loin des batteurs pendant le fonctionnement.
- 9, Si un objet comme une cuillère ou une fourchette tombent dans le bol pendant le mixage, s'assurer immédiatement que la commande des vitesses soit sur « Off », éteindre le mixeur, débrancher l'alimentation électrique et retirer l'objet.
- 10, Ne pas utiliser d'autres accessoires que ceux qui sont fournis avec le mixeur sur socle. N'utiliser que les fouets et les crochets à pétrir fournis avec le mixeur. Autrement cela pourrait provoquer des incendies, des électrocutions ou des blessures.
- 11, Ne pas faire fonctionner l'appareil sans cesse avec de lourdes charges pour plus de 3 minutes.
- 12, Ne pas dépasser les capacités maximum indiquées dans ce livret d'instructions d'utilisation et d'entretien.
- 13, Ne pas utiliser le mixeur sur socle s'il est endommagé ou s'il y a quelque chose d'anormal. Faire contrôler et réparer le mixeur sur socle avant de le réutiliser.
- 14, Avant de démonter l'appareil, s'assurer que le moteur et les batteurs, les fouets ou le crochet à pétrir soient complètement à l'arrêt.
- 15, Retirer toujours les batteurs, les fouets ou le crochet à pétrir du mixeur sur socle avant de le nettoyer.
- 16, Ne pas utiliser à l'extérieur.
- 17, Pour éviter le risque d'électrocution ne pas pousser l'unité de l'alimentation dans l'eau ou d'autres liquides.

Informations techniques

MODELLO	SMX5	SEM7	SL-B5	SL-B7
Tension	220-240V	220-240V	220-240V	220-240V
Fréquence	50-60Hz	50-60Hz	50-60Hz	50-60Hz
Capacité de la cuvette agitatrice	5,5	7	5,5	7
Capacité du récipient en verre	1,5	1,5	1,5	1,5

Préparation

- Sortir le câble du range-câble à la base de l'appareil pour la longueur nécessaire et le brancher au réseau de l'alimentation.
- Toutes les parties du mixeur sur socle doivent être nettoyées en profondeur avant d'être utilisées pour la première fois.

Instructions de montage 1

1. Monter la bague d'étanchéité du récipient dans la base de la lame, et monter la base de la lame sur la base du récipient, et à l'intérieur la bague de la base du récipient est serrée sur la base du récipient autant que la base de la lame est bien fixée.
2. Après avoir mis les ingrédients dans le récipient, fixer le couvercle sur le récipient en appuyant vers le bas.
3. Insérer le verre gradué sur l'ouverture du couvercle, et le tourner dans le sens anti-horaire jusqu'à ce qu'il soit bloqué.
4. Monter le récipient avec l'unité du récipient sur la base principale, et tourner le récipient dans le sens anti-horaire jusqu'à ce que le récipient soit bloqué.

Instructions de montage 2

1. Pour ouvrir le couvercle de la partie supérieure (4), utiliser le petit bouton (7). Fig. 2 □ Fig. 3



Fig.2

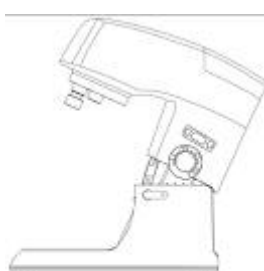


Fig.3



Fig.4

2. Pour placer le bol de mélange, s'assurer que le contrôle des vitesses soit sur OFF. Placer le bol de mélange sur la plaque de l'appareil, et tourner l'unité du bol de mélange dans le sens anti-horaire jusqu'à ce qu'il soit fixé. Fig. 4
3. Pour placer la lame à pâter (12) ou le fouet (10) ou la lame de mixeur (13) sur le connecteur des lames, tourner la tige des lames dans le sens horaire jusqu'à ce qu'elle s'enclenche fermement. Fig. 5



Fig.5



Fig.6



Fig.7

4. Pour bloquer la tête du moteur, s'assurer que la tête soit complètement en bas. S'assurer que le petit bouton soit en position BLOQUÉE en le tournant dans la direction de la flèche (sur la machine). Fig. 6 Fig. 7
5. Pour le fonctionnement du contrôle des vitesses, il faut toujours régler la vitesse plus basse pour commencer, puis régler la vitesse souhaitée de fonctionnement. La position « P » est utilisée pour un temps court de la grande vitesse.

6. S'assurer que la position des vitesses soit sur OFF lorsque vous soulevez le couvercle de la partie supérieure (4) en tournant le petit bouton (7) dans le sens horaire.

7. Ensuite vous pouvez retirer le bol de mélange (11) de la plaque de l'appareil.

Le mixeur sur socle présente un mouvement de malaxage planétaire, un malaxage similaire à celui utilisé dans les batteurs commerciaux dans les boulangeries et pâtisseries pour un mélange du fouet au bol à 360 °. Cela est effectué par le mouvement anti-horaire de la tête du mixeur associé au balayage dans le sens horaire du batteur. Le résultat est un mélange complet des ingrédients sans nécessité d'un bol tournant. L'indicateur de vitesse présente un étiquetage approprié avec les tâches de mélange conseillées pour chaque réglage de la vitesse.

Instructions d'utilisation

Pour mixer ou pétrir la pâte :

1. La proportion conseillée de farine et eau est de 2 : 3.
2. Mélanger à la vitesse 1 pour 20 secondes, puis à la vitesse 2 pour 20 secondes et ensuite à la vitesse 3 pour environ 3 min.
3. Lorsque vous remplissez le bol de mélange, veuillez vous assurer de ne pas dépasser la quantité maximum.
4. La quantité maximale des préparations est de 0,7 pour SM-X5 et SL-B5 et de 1,5 pour SEM7 et SL-B7.
5. Utiliser le batteur à pâte ou le batteur de mélange.
6. Ne pas utiliser la lame à pétrissage pendant plus de 20 secondes sans arrêt à la vitesse 1 ou 2 et pas plus de 4 minutes sans arrêt à la vitesse 3.
7. Mode d'emploi : pour SEM7 et SL-B7, maximum 30 minutes par cycle d'utilisation continue ; pour SM-X5 et SL-B5, maximum 20 minutes par cycle d'utilisation continue.

Fouetter les blancs d'œufs ou la crème :

1. Allumer de la vitesse 7 à 9, battre les blancs d'œufs sans arrêt pendant environ 5 minutes, selon la taille des œufs, jusqu'à ce que le mélange soit ferme.
2. Quantité maximum 24 œufs.
3. Pour la crème fouettée, battre 250 ml de crème fraîche à une vitesse de 7 à 9 pour environ 5 minutes.
4. Lorsque vous remplissez le bol de mélange avec du lait frais, de la crème ou d'autres ingrédients, veuillez vous assurer de ne pas dépasser la quantité maximum.
5. Utiliser le batteur à œufs.
6. Ne pas utiliser pendant plus de 4 minutes sans arrêt à chaque fois.

Mélanger des milk-shakes, des cocktails ou d'autres liquides :

1. Mélanger les ingrédients selon la recette disponible, de la vitesse 1 à la vitesse 9 pendant environ 4 minutes.
2. Ne pas dépasser la quantité maximum pour le bol de mélange.
3. Utiliser le batteur mélangeur.
4. Mode d'emploi : pour SEM7 et SL-B7, maximum 30 minutes par cycle d'utilisation continue ; pour SM-X5 et SL-B5, maximum 20 minutes par cycle d'utilisation continue.

Instructions de fonctionnement du mixeur (SM-X5 SEM7)

1. Placer les aliments que vous souhaitez traiter dans le récipient en verre.
2. Placer le couvercle sur le récipient en verre et fermer de façon sûre. Placer le verre gradué dans l'ouverture sur le couvercle et le tourner dans le sens horaire pour le bloquer.

Utilisation du réglage des vitesses

Réglage « 6 - 7 » pour utilisation légère avec liquides

Réglage « 8 - 9 » pour une consistance plus solide - pour mixer des liquides et des aliments solides

Réglage « P » pour piler la glace et pour des mouvements brefs et puissants

(L'interrupteur ne reste pas enclenché dans la position « P ». Vous devez maintenir l'interrupteur en position « P » ou le tourner plusieurs fois sur la position « P »). Après avoir utilisé le mixeur, mettre toujours l'interrupteur en position « OFF » et enlever la prise du réseau de l'alimentation, et pour enlever le récipient en verre le soulever tout simplement.

Caractéristiques supplémentaires (SM-X5 SEM7)

Le minuteur est particulièrement utile pour calibrer le temps de mélange ou lorsqu'une recette ne précise pas le temps de mélange. Vous pouvez contrôler le temps que cela prends pour bien mélanger les ingrédients, de façon à ce la prochaine

FIMAR-RUSSIA.RU +7 495 989 1055

fois que vous mélangez les mêmes ingrédients vous pouvez régler le minuteur pour le compte à rebours pour un temps spécifique. Le minuteur commencera directement à compter aussitôt que la commande de contrôle de la vitesse est tournée de la position « OFF » à l'une des vitesses de mélange. Lorsque la commande de contrôle des vitesses est remise sur la position « OFF », l'écran LCD affichera « 0:00 ». Il s'éteint automatiquement après un fonctionnement sans arrêt de 10 minutes. Les appareils ont été conçus pour s'éteindre automatiquement après un fonctionnement sans arrêt de 10 minutes. Cette fonction permet de garantir la sécurité de l'utilisation de l'appareil, si vous oubliez de l'éteindre lorsque vous êtes occupé à cuisiner.

Entretien et nettoyage

WARNING

Veillez vous assurer que le bouton d'allumage soit en position « OFF » et que la fiche soit débranchée de la prise avant de nettoyer l'appareil !

1. Après l'utilisation, laisser que l'appareil refroidisse avant de commencer à le nettoyer.
2. Utiliser un chiffon humide et un détergent doux pour nettoyer la partie externe de l'appareil.
3. NE PAS utiliser de détergent abrasif ou de l'alcool pour nettoyer la partie interne et externe du couvercle du bol.
4. NE PAS laver ou immerger la tête et la base du mixeur dans l'eau ou dans d'autres liquides. Nettoyer avec un chiffon humide et doux et bien sécher. Ne pas laisser pénétrer de l'eau ou d'autres liquides dans le système du moteur car cela peut endommager l'appareil.
5. Le batteur à pâte, le fouet à œufs et le batteur mélangeur NE peuvent PAS être lavés en sécurité dans le lave-vaisselle. Les accessoires doivent être lavés simplement avec de l'eau tiède et du liquide vaisselle.
6. Le bol de mélange peut être lavé dans le lave-vaisselle. Le bol peut aussi être lavé avec de l'eau tiède et du liquide vaisselle. NE PAS utiliser de détergents abrasifs.
7. Le récipient et les lames du mixeur peuvent être nettoyés avec de l'eau tiède et du liquide vaisselle. Ne pas utiliser de détergents abrasifs.
8. S'assurer que les accessoires ne trempent pas dans l'eau pendant longtemps, par exemple pendant des heures ou pendant toute une nuit, car cela pourrait les endommager.

Stockage

Le mixeur doit être conservé dans une position appropriée sur le banc de votre cuisine ou dans un placard accessible. S'assurer que le cordon de l'alimentation soit débranché et que la commande de contrôle des vitesses soit en position « OFF ».

Insérer le bol de mélange dans l'emplacement de verrouillage du bol et le bloquer de façon sûre.

Placer les accessoires à l'intérieur du bol de mélange.

Pour bloquer la tête du moteur, s'assurer que la tête soit complètement en bas. S'assurer que le petit bouton soit en position BLOQUÉE en le tournant dans la direction de la flèche

La tête du mixeur ne peut pas être retirée de la base du mixeur pour aucune raison.

Accessoires standards

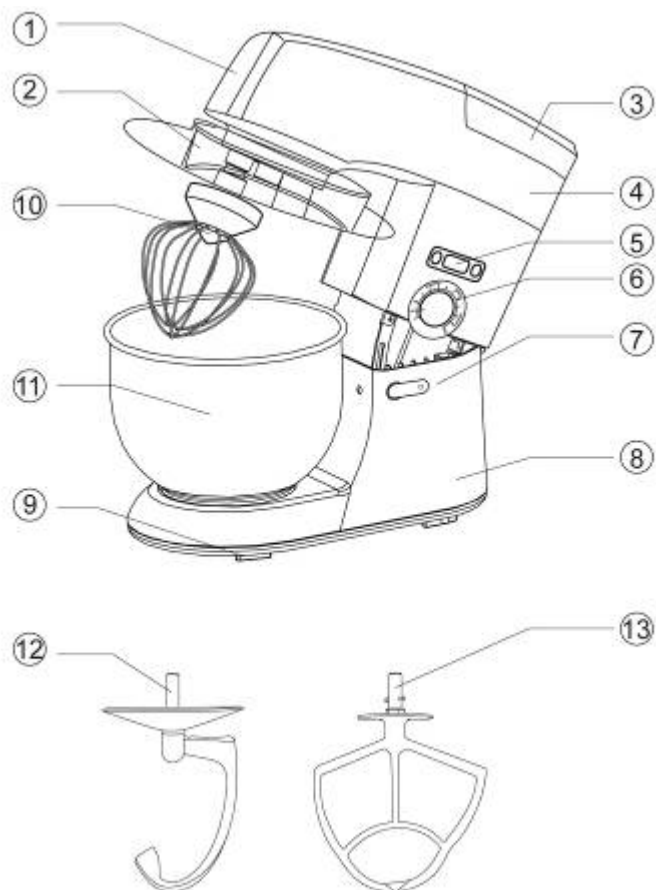
- | | | | |
|--------------------|------|-------------------------|------|
| ● Corps principal | 1 pc | ● Batteur à pâte | 1 pc |
| ● Bol de mélange | 1 pc | ● Fouet à œufs | 1 pc |
| ● Couvercle du bol | 1 pc | ● Manuel d'instructions | 1 pc |
| ● Lame de mixeur | 1 pc | | |

ÉLIMINATION ET LE RECYCLAGE DE CE PRODUIT

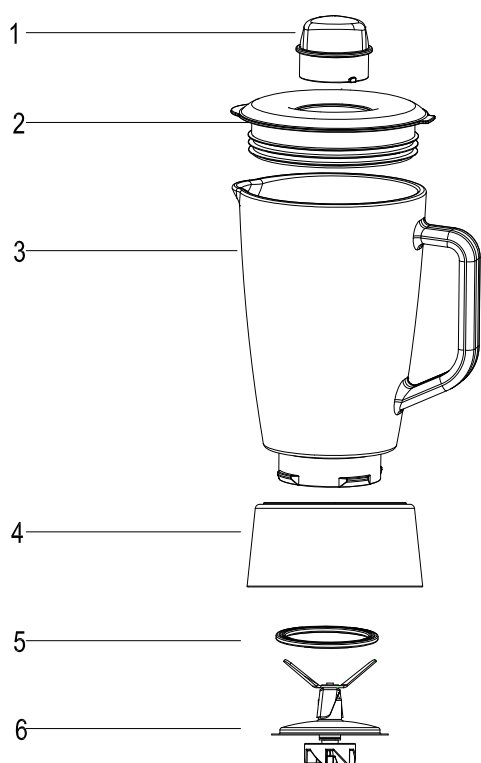
Cela signifie qu'en tant que déchet électrique et électronique, il ne doit pas être éliminé avec les déchets ménagers ordinaires, mais séparément. Conformément à la directive DEEE, tous les états membres doivent assurer la collecte, le transport et le recyclage des déchets électriques et électroniques. Dans l'Union européenne, les ménages privés peuvent

remettre gratuitement leurs équipements hors d'usage à des centres de recyclage spécifiques. Dans certains états membres, les appareils hors d'usage peuvent être remis au vendeur auprès duquel ils ont été acquis, sous réserve de l'achat de nouveaux produits. Pour obtenir des informations supplémentaires concernant les modalités d'élimination des déchets électriques et électroniques, contacter le vendeur, le distributeur ou les autorités locales.





BESCHREIBUNG DER TEILE		BESCHREIBUNG DER TEILE	
1	Vordere Abdeckung	8	Sockel
2	Deckel Rührschüssel	9	Füße
3	Hintere Abdeckung	10	Schneebeesen
4	Oberteil	11	Rührschüssel
5	LCD-Anzeige	12	Knethaken
6	Drehknopf	13	Flachrührer
7	Knopf im Sockel		



BESCHREIBUNG DER TEILE		BESCHREIBUNG DER TEILE	
1	Messbecher	4	Gefäßsockel
2	Deckel	5	Dichtungsring
3	Glasgefäß	6	Messersockel

WARNING

**LESEN UND VERSTEHEN SIE ALLE ANWEISUNGEN VOR DER VERWENDUNG.
HEBEN SIE DIESE ANLEITUNG AUF.**

WARNING

Nicht auf sich bewegenden Fahrzeugen oder Booten verwenden. Nicht im Freien verwenden. Eine missbräuchliche Verwendung kann Verletzungen verursachen.

Bitte lesen und verstehen Sie das gesamte Handbuch, bevor Sie versuchen, das Produkt zu montieren, verwenden oder installieren. Das vorliegende Handbuch enthält wichtige Informationen in Bezug auf Zusammenbau, Betrieb und Wartung des Standmixers. Auf den ersten Seiten finden Sie die allgemeinen Sicherheitshinweise. Bitte bewahren Sie dieses Handbuch gut auf, damit Sie auch in Zukunft darin nachschlagen können und neue Benutzer des Produkts einweisen können.

WARNING

WICHTIGE SCHUTZMASSNAHMEN

Bei der Verwendung von elektrischen Geräten sollten die grundlegenden Sicherheitsvorkehrungen stets eingehalten werden. Andernfalls besteht Brand-, Stromschlag- und/oder Verletzungsgefahr.

1. Entfernen und Sie vor der ersten Verwendung des Standmixers sämtliches Verpackungsmaterial und Werbeaufkleber und sorgen Sie für die umweltgerechte Entsorgung.
2. Schalten Sie das Gerät nach der Verwendung und vor der Reinigung aus und ziehen Sie den Netzstecker, bevor Sie Werkzeuge und/oder Zubehör montieren oder entfernen.
3. Der Netzstecker des Geräts wird in einer Plastiktüte verpackt geliefert. Entfernen Sie diese, um die Erstickungsgefahr für Kinder zu vermeiden und sorgen Sie für ihre umweltgerechte Entsorgung.
4. Werden die Geräte von oder in der Nähe von Kindern verwendet, müssen diese unbedingt ständig beaufsichtigt werden.
5. Stellen Sie den Standmixer während des Betriebs nicht an der Kante einer Arbeitsfläche oder eines Tisches auf. Stellen Sie sicher, dass die Oberfläche eben und absolut trocken und sauber ist. Durch die während des Betriebs verursachten Vibrationen kann sich das Gerät bewegen.
6. Stellen Sie den Standmixer nicht auf oder neben einem heißen Gasbrenner oder einer Elektroplatte bzw. in der Nähe eines erhitzten Backofens ab.
7. Überprüfen Sie vor jedem Betrieb, dass der Standmixer vollständig zusammengebaut ist. Den im vorliegenden Handbuch angeführten Anweisungen ist immer genauestens Folge zu leisten.
8. Vermeiden Sie während des Betriebs den Kontakt mit in Bewegung befindlichen Teilen und montiertem Zubehör. Halten Sie während des Betriebs Hände, Haare, Kleidung und andere Geräte von den Rührbesen fern, um das Risiko von Personenschäden und/oder die Beschädigung des Mixers zu vermeiden.
9. Sollte ein Gegenstand, wie z.B. ein Löffel oder eine Gabel während des Mixvorgangs in die Rührschüssel fallen, ist der Wahlschalter für die Geschwindigkeitssteuerung umgehend in die Position "Off" zu bringen, der Standmixer abzuschalten, der Netzstecker zu ziehen und der Gegenstand zu entfernen.
10. Verwenden Sie ausschließlich das mit dem Standmixer gelieferte Zubehör. Verwenden Sie ausschließlich die mit dem Mixer mitgelieferten Rührbesen und Knethaken. Andernfalls besteht Brand-, Stromschlag oder Verletzungsgefahr.
11. Verwenden Sie das Gerät bei großer Belastung nicht länger als 3 Minuten ununterbrochen.
12. Überschreiten Sie die in der Bedienungs- und Pflegeanleitungen angegebenen max. Kapazitäten nicht.
13. Verwenden Sie den Standmixer nicht, wenn er beschädigt ist oder Unregelmäßigkeiten aufweist. Lassen Sie den Standmixer vor einer erneuten Verwendung überprüfen und warten.

14. Entfernen Sie vor der Reinigung des Standmixers immer den Flachrührer, Schneebesen oder Teighaken.

15. Nicht im Freien verwenden.

16. Tauchen Sie das Leistungsteil nicht in Wasser oder andere Flüssigkeiten. Es besteht Stromschlaggefahr.

Technische Angaben

MODELLO	SMX5	SEM7	SL-B5	SL-B7
Frequenz	220-240V	220-240V	220-240V	220-240V
Spannung	50-60Hz	50-60Hz	50-60Hz	50-60Hz
Kapazität Rührschüssel	5,5	7	5,5	7
Kapazität Glasbehälter:	1,5	1,5	1,5	1,5

Vorbereitung

- Nehmen Sie die gewünschte Kabellänge aus der Kabelaufbewahrung im Gerätesockel und schließen Sie das Gerät an die Stromversorgung an.
- Reinigen Sie vor dem ersten Gebrauch alle Teile des Standmixers sorgfältig

Montageanleitung 1

1. Setzen Sie den Dichtungsring des Gefäßes auf den Messersockel auf und den Messersockel in den Gefäßsockel ein. Der innere Dichtungsring des Gefäßsockels wird durch Einsetzen des Messersockels eng an den Gefäßsockel gepresst.

2. Geben Sie die Zutaten in das Gefäß und schließen Sie das Gefäß durch Andrücken des Deckels.

3. Setzen Sie den Messbecher in die Öffnung auf dem Deckel und drehen Sie ihn gegen den Uhrzeigersinn, bis er einrastet.

4. Setzen Sie das Gefäß auf der Gerätebasis auf und drehen Sie es anschließend gegen den Uhrzeigersinn, bis es einrastet.

Montageanleitung 2

1. Betätigen Sie zum Öffnen des oberen Gehäusedeckels (4), den kleinen Knopf im Gerätesockel (7). Abb.2 □ Abb.3



Fig.2

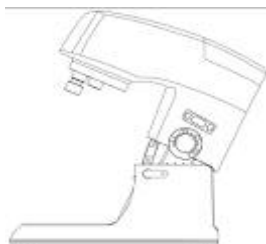


Fig.3



Fig.4

2. Stellen Sie vor dem Aufsetzen der Rührschüssel sicher, dass der Geschwindigkeitsregler auf OFF gestellt ist.

Setzen Sie die Rührschüssel (11) auf der Geräteplatte auf und drehen Sie anschließend die Rührschüssel gegen den Uhrzeigersinn, bis sie einrastet. Abb. 4



Fig.5



Fig.6



Fig.7

3. Drehen Sie zum Einsetzen des Knethakens (12), des Schneebesens (19) oder des Flachrührers (13) in den Messerhalter das entsprechende Teil im Uhrzeigersinn, bis es fest sitzt. Abb.

4. Zum Schließen des Motorblocks ist sicherzustellen, dass der Block vollständig abgesenkt ist. Stellen Sie durch Drehen in Pfeilrichtung (auf der Maschine angegeben) sicher, dass sich der kleine Knopf am Gerätesockel in der Position LOCK befindet. Abb. 6 Abb.

5. Bei der Geschwindigkeitsregelung sollte zu Beginn immer die niedrigste Geschwindigkeit eingestellt und dann zur gewünschten Arbeitsgeschwindigkeit übergegangen werden. Position "P": kurzfristige Verwendung bei hoher Geschwindigkeit.

6. Vergewissern Sie sich vor Anheben des oberen Gehäusedeckels (4) durch Drehen des kleinen Knopfs (7) im Uhrzeigersinn, dass der Geschwindigkeitsregler auf OFF gestellt wurde.

7. Sie können nun die Rührschüssel (11) von der Geräteplatte entfernen.

Der Standmixer verfügt über ein Planetenrührwerk, das den in den gewerblichen Mixern in Bäckereien und Konditoreien verwendeten Rührwerken gleicht und für ein sorgfältiges Mischen der Zutaten bis zum Rand der Schüssel garantiert. Das wird durch eine Kombination der Bewegung des Mixerkopfes gegen den Uhrzeigersinn und der Bewegung des Rührbesens im Uhrzeigersinn erzielt. Das Ergebnis ist eine optimale Vermischung der Zutaten ohne Notwendigkeit eines rotierenden Behälters.

Bedienungsanleitung

Zum Rühren oder Kneten von Teig

1. Es wird empfohlen, Mehl und Wasser im Verhältnis von 2:3 zu verwenden.
2. Zuerst Geschwindigkeit 1 zum Rühren für 20 Sekunden, dann Geschwindigkeit 2 zum Rühren für weitere 20 Sekunden und anschließend Geschwindigkeit 3 zum Rühren für etwa 3 Minuten.
3. Beim Befüllen der Rührschüssel ist sicherzustellen, dass die Höchstmenge nicht überschritten wird.
4. Die maximale Zubereitungsmenge beträgt 0,7 für SM-X5 und SL-B5 und 1,5 für SEM7 und für SL-B7
5. Die Verwendung von Knethaken oder Rührbesen wird empfohlen.
6. Den Knethaken nicht länger als 20 Sekunden ununterbrochen auf der Geschwindigkeitsstufe 1 oder 2, und nicht länger als 4 Minuten ununterbrochen auf der Geschwindigkeitsstufe 3 verwenden.
7. Gebrauch: für SEM7 und SL-B7 nicht mehr als 30 Minuten für jeden Dauerbetriebszyklus, für SM-X5 und SL-B5 nicht mehr als 20 Minuten für jeden Dauerbetriebszyklus.

Eischnee oder Sahne schlagen

1. Geschwindigkeit 7 bis 9 einstellen und das Eiweiß ohne Unterbrechung etwa 5 Minuten lang - je nach Größe der Eier - schlagen, bis es steif ist.
2. Höchstmenge - 24 Eier
3. Für die Zubereitung von Schlagsahne 250 ml frische Sahne etwa 5 Minuten lang mit Geschwindigkeit 7 bis 9 schlagen.
4. Bei Befüllen der Rührschüssel mit frischer Milch, Sahne oder anderen Zutaten, ist sicherzustellen, dass die Höchstmenge nicht überschritten wird.
5. Die Verwendung des Schneebesens wird empfohlen.
6. Nicht länger als 4 Minuten ununterbrochen pro Einsatz verwenden.

Mischen von Mixgetränken, Cocktails oder anderen Flüssigkeiten

1. Die Zutaten gemäß Rezept mit Geschwindigkeit 1 bis 9 etwa 4 Minuten lang vermischen.
2. Die Höchstmenge der Rührschüssel darf nicht überschritten werden.
3. Die Verwendung des Rührbesens wird empfohlen.
4. Gebrauch: für SEM7 und SL-B7 nicht mehr als 30 Minuten für jeden Dauerbetriebszyklus, für SM-X5 und SL-B5 nicht mehr als 20 Minuten für jeden Dauerbetriebszyklus.

Bedienungsanleitung Standmixer (SM-X5 SEM7)

Füllen Sie die zu verarbeitenden Lebensmittel in das Glasgefäß. Setzen Sie den Deckel auf das Glasgefäß auf und verschließen Sie ihn fest. Setzen Sie den Messbecher in die Öffnung im Deckel ein und drehen Sie zum Schließen im Uhrzeigersinn.

Geschwindigkeitsstufe	Verwendung
-----------------------	------------

Stufe "6-7 "	zur Verwendung mit Flüssigkeiten
--------------	----------------------------------

Stufe "8-9"	für festere Konsistenz – zum Mischen von Flüssigkeiten und festen Nahrungsmitteln
-------------	---

Stufe "P"	zum Zerstoßen von Eis und für kurze, kraftvolle Impulse
-----------	---

(Der Schalter verbleibt nicht in der Stufe "P", sondern muss festgehalten bzw. wiederholt auf die Stufe "P" geschaltet werden) Bringen Sie nach Verwendung des Standmixers den Schalter immer in die Position "OFF" und ziehen Sie den Netzstecker. Das Glasgefäß zum Entfernen einfach nach oben anheben.

Zusatzeinrichtung (SM-X5 SEM7)

Der Zählimpuls-unten-herauf-Timer ist besonders hilfreich bei der Messung der Mischzeit, oder wenn in einem Rezept keine exakte Mischzeit angegeben ist. Die für die optimale Vermischung der Zutaten benötigte Zeit kann überwacht werden, so dass beim nächsten Mischvorgang mit den selben Zutaten der Zählimpuls-oben-

hinunter-Timer auf eine bestimmte Zeit eingestellt werden kann. Der Zählimpuls-unten-herauf-Timer beginnt automatisch zu zählen, sobald der Geschwindigkeitsregler von der Position "OFF" auf eine Geschwindigkeitsstufe gestellt wird. Wird der Geschwindigkeitsregler wieder zurück in die Position "OFF" gebracht, erscheint auf der LCD-Anzeige '0:00'. Automatische Abschaltung nach 10 Minuten im ununterbrochenen Betrieb. Die Maschine wurde so entwickelt, dass sie sich nach 10 Minuten im ununterbrochenen Betrieb automatisch ausschaltet. Sollten Sie mit dem Kochen beschäftigt sein und vergessen, das Gerät abzuschalten, so gewährleistet Ihnen diese Funktion den sicheren Betrieb

Reinigung und Pflege



WARNING

Vergewissern Sie sich vor der Reinigung bitte, dass der Regler in die Position "OFF" gebracht und der Netzstecker gezogen wurde!

1. Lassen Sie das Gerät nach der Verwendung abkühlen, bevor Sie mit der Reinigung beginnen.
2. Verwenden Sie ein feuchtes Tuch und ein mildes Reinigungsmittel zur Reinigung der Außenteile des Geräts.
3. Verwenden Sie KEINE scheuernden Reinigungsmittel oder Alkohol zur Reinigung der Innen- und Außenseite der Rührschüssel.
4. Den Mixerkopf und den Mixersockel NICHT mit Wasser oder anderen Flüssigkeiten waschen oder darin eintauchen. Mit einem weichen, feuchten Tuch reinigen und sorgfältig abtrocknen. Verhindern Sie, dass Wasser oder andere Flüssigkeiten in das Getriebe gelangen, da dies zu Beschädigungen führen könnte.
5. Knethaken, Schneebeesen und Flachrührer sind NICHT spülmaschinengeeignet. Das Zubehör sollte ausschließlich mit warmem Wasser und Geschirrspülmittel gereinigt werden.
6. Die Rührschüssel kann in der Geschirrspülmaschine gereinigt werden. Die Schüssel kann auch mit warmem Wasser und Geschirrspülmittel gereinigt werden. Verwenden Sie KEINE scheuernden Reinigungsmittel.
7. Das Gefäß des Standmixers und die Messer können mit warmem Wasser und Geschirrspülmittel gereinigt werden. Verwenden Sie keine scheuernden Reinigungsmittel.
8. Stellen Sie sicher, dass die Geräteteile nicht über einen längeren Zeitraum, zum Beispiel für mehrere Stunden oder über Nacht, eingeweicht werden, da dies zu ihrer Beschädigung führen könnte.

Aufbewahrung

1. Der Mixer soll in einer bequem zugänglichen Position auf der Arbeitsfläche Ihrer Küche oder in einem gut zugänglichen Kasten aufbewahrt werden.
2. Stellen Sie sicher, dass der Netzstecker gezogen ist und der Geschwindigkeitsregler sich in der Position "OFF" befindet.
3. Setzen Sie die Rührschüssel in die dafür vorgesehene Vertiefung ein und vergewissern Sie sich, dass sie in der Position einrastet.
5. Zum Schließen des Motorblocks ist sicherzustellen, dass der Block vollständig abgesenkt ist. Stellen Sie durch Drehen in Pfeilrichtung (auf der Maschine angegeben) sicher, dass sich der kleine Knopf in der Position LOCK befindet.
6. Der Mixerkopf darf aus keinem Grund aus dem Mixersockel entfernt werden.

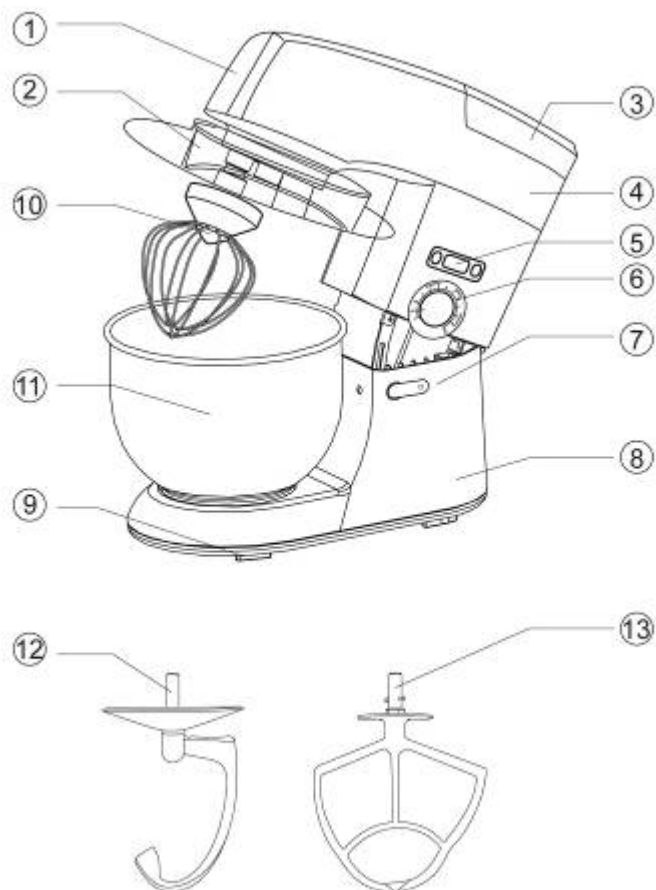
Standardzubehör

- | | | | |
|------------------|-------|-----------------------|-------|
| ● Gerätekörper | 1 St. | ● Flachrührer | 1 St. |
| ● Rührschüssel | 1 St. | ● Knethaken | 1 St. |
| ● Schüsseldeckel | 1 St. | ● Schneebeesen | 1 St. |
| | | ● Bedienungsanleitung | 1 St. |

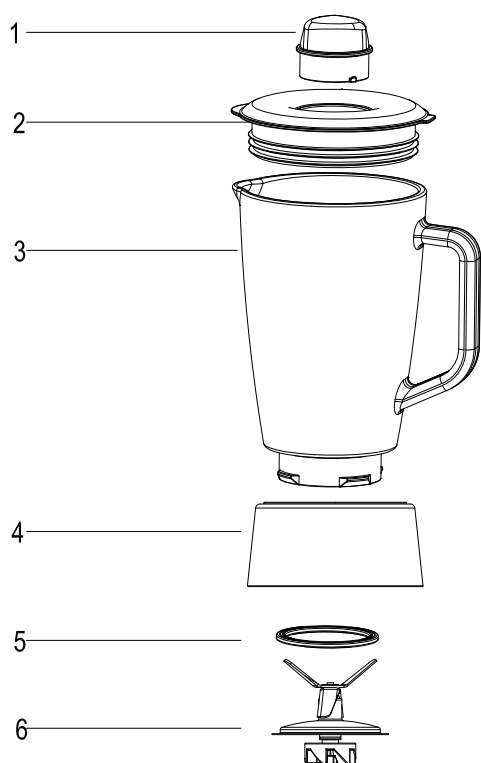


Richtige Entsorgung des Produkts

Dieses Zeichen gibt an, dass das Produkt im Bereich der Europäischen Union nicht im Hausmüll entsorgt werden darf. Recyclen Sie dieses Produkt verantwortungsvoll, um etwaige Schäden für die Umwelt oder die menschliche Gesundheit auf Grund unkontrollierter Müllentsorgung zu vermeiden und die nachhaltige Wiederverwertung der Materialien zu fördern. Für die Rückgabe ihres gebrauchten Geräts wenden Sie sich bitte an die Rückgabe- und Sammelstellen oder kontaktieren Sie den Händler, bei dem Sie das Produkt erworben haben. Auf diese Weise wird es einer umweltfreundlichen Wiederverwertung zugeführt.



PARTE	DESCRIPCIÓN	PARTE	DESCRIPCIÓN
1	Estructura frontal	8	Cuerpo principal inferior
2	Tapa del bol	9	Pies
3	Estructura posterior	10	Batidor de huevos
4	Cuerpo principal superior	11	Bol para mezclar
5	Indicador LCD	12	Gancho amasador
6	Selector giratorio	13	Batidor plano
7	Botón de la palanca		



PARTE	DESCRIÇÃO	PARTE	DESCRIÇÃO
1	Tapa medidora	4	Base del Vaso
2	Tapa	5	Anillo de estanqueidad
3	Vaso de cristal	6	Base de la cuchilla

INFORMACIÓN DE SEGURIDAD

WARNING

**LEA Y COMPRENDA TODAS LAS INSTRUCCIONES ANTES DEL USO.
CONSERVE ESTAS INSTRUCCIONES.**

WARNING

No utilice este aparato para usos diferentes del uso previsto. No utilice en vehículos en movimiento o barcos. No use al aire libre. El uso indebido puede

Por favor, lea y comprenda enteramente este manual antes de intentar montar, hacer funcionar o instalar el producto. Este manual contiene información importante sobre el montaje, el funcionamiento y el mantenimiento. La información de seguridad de base se presenta en estas primeras páginas. Por favor, conserve este manual para futuras consultas y para formar los nuevos usuarios del producto.

WARNING

PRECAUCIONES IMPORTANTES

Al usar un aparato eléctrico, deben seguirse siempre las precauciones básicas de seguridad, de lo contrario, podría producirse un riesgo potencial de incendio, choque eléctrico y / o lesiones.

- 1, Quite siempre y deseche de forma segura todos los materiales de embalaje y las etiquetas promocionales, antes de usar la batidora por primera vez.
- 2, Después del uso y antes de la limpieza, apague y desenchufe antes de montar o desmontar las herramientas y / o los accesorios.
- 3, Quite y deseche de forma segura la bolsa protectora de plástico que envuelve el cable de alimentación de este aparato para eliminar un peligro de asfixia para los niños.
- 4, Si el aparato es usado por o en proximidad de niños, es necesaria una supervisión cercana.
- 5, Durante el funcionamiento, no coloque la batidora de pie cerca del borde de un banco o de una mesa. Asegúrese de que la superficie esté nivelada, limpia y libre de agua y otras sustancias. La vibración durante el funcionamiento pueden causar el desplazamiento del aparato.
- 6, No coloque la batidora de pie encima o cerca de una hornilla de gas o eléctrica, o donde pueda entrar en contacto con un horno caliente.
- 7, Asegúrese siempre de que la batidora de pie esté totalmente montada antes del funcionamiento. Le recomendamos seguir estrictamente las instrucciones proporcionadas en este manual.
- 8, Evite el contacto con las partes en movimiento y los accesorios durante el funcionamiento. Para reducir el riesgo de lesiones personales y/o daños a la batidora, mantenga siempre las manos, cabello, ropa y otros utensilios lejos de los batidores durante el funcionamiento.
- 9, En caso de que un objeto, como una cuchara o un tenedor, caiga en el bol mientras se mezcla, asegúrese enseguida de que la rueda de control de velocidad esté en "Off", apague la batidora de pie, desenchúfela y retire el objeto.
- 10, No utilice accesorios que no sean los suministrados con la batidora de pie. Use sólo el batidor de huevos y el gancho amasador suministrados con la batidora. De lo contrario, podrían producirse incendio, choque eléctrico o lesiones.
- 11, No haga funcionar el aparato continuamente con cargas pesadas durante más de 3 minutos.
- 12, No exceda las capacidades máximas indicadas en este manual de uso y mantenimiento.

13. No use la batidora de pie si está dañada o en caso de alguna anomalía. Controle y realice el mantenimiento de la batidora antes de volver a utilizarla.
14. Quite siempre el batidor o el gancho amasador de la batidora antes de la limpieza.
15. No use al aire libre.
16. Para protegerse contra el riesgo de choque eléctrico no empuje la unidad de alimentación en agua u otro líquido.

Información técnica

MODELLO	SMX5	SEM7	SL-B5	SL-B7
Tensión	220-240V	220-240V	220-240V	220-240V
Frecuencia	50-60Hz	50-60Hz	50-60Hz	50-60Hz
Capacidad recipiente agitador	5,5	7	5,5	7
Capacidad Vaso de cristal	1,5	1,5	1,5	1,5

Preparación

- Saque la longitud de cable necesaria desde el recogecables en la base del dispositivo y conecte el aparato a la alimentación eléctrica.
- Todas las partes de la batidora de pie deben limpiarse a fondo antes del primer uso.

Instrucciones de montaje 1

1. Monte el anillo de estanqueidad del vaso en la base de la cuchilla y monte la base de la cuchilla al interior de la base del vaso, de este modo el anillo al interior de la base del vaso se aprieta a la base del vaso al fijar firmemente la base de la cuchilla.
2. Tras haber puesto los ingredientes en el vaso, fije la tapa en el vaso presionando hacia abajo.
3. Introduzca la Tapa medidora en el orificio de la tapa, y ajústela en sentido antihorario hasta que quede bloqueada.
4. Monte el vaso con el grupo vaso en la base principal y ajústelo en sentido antihorario hasta que el vaso quede bloqueado.

Instrucciones de montaje 2

1. Para abrir la cobertura del cuerpo superior (4), usar el botón pequeño (7). Fig.2-Fig.3



Fig.2



Fig.3



Fig.4

2. Para colocar el bol, asegúrese de que el control de velocidad esté en OFF. Coloque el bol (11) en el plato base del dispositivo, entonces gire el bol en dirección antihoraria hasta que quede fijo. Fig.4
3. Para enganchar el gancho amasador (12), el batidor de huevos (10) o el batidor plano (13) al acoplamiento, gire el eje de la varilla en dirección horaria hasta que se enganche firmemente. Fig.5
4. Para bloquear la cabeza del motor, asegúrese de que la cabeza esté totalmente bajada. Asegúrese de que el botón pequeño esté en posición bloqueada girándolo en la dirección de la flecha (en la máquina). Fig.6 Fig.7



Fig.5



Fig.6



Fig.7

5. Para utilizar el control de velocidad, siempre se debe empezar con la velocidad más baja, y entonces pasar a la velocidad deseada para el funcionamiento. La posición "P" debe utilizarse por un tiempo breve a velocidad elevada.
6. Asegúrese de que la velocidad esté en OFF cuando levante el cuerpo superior (4) girando el botón pequeño (7) en sentido horario.
7. Entonces podrá quitar el bol (11) del plato base.

La Batidora de pie cuenta con Acción Planetaria, un sistema de mezclado usado por las batidoras comerciales en las panaderías y pastelerías para obtener una zona de cobertura en el bol de 360 grados. Esto se consigue mediante el movimiento en sentido antihorario de la cabeza de la batidora, combinado con el movimiento en sentido horario del batidor. El resultado son ingredientes bien mezclados sin la necesidad de un bol giratorio.

Instrucciones de funcionamiento

Para mezclar o amasar:

1. Se sugiere harina y agua en una proporción de 2: 3.
2. Empiece con la velocidad 1 para mezclar durante 20 segundos, entonces pase a la velocidad 2 durante 20 segundos y después la velocidad 3 durante unos 3 minutos.
3. Al llenar el bol, asegúrese de que la cantidad máxima no se supere.
4. La cantidad máxima de preparados es de 0,7 para la SM-X5 y SL-B5 y de 1,5 para la SEM7 y para SL-B7
5. Utilice el amasador o el batidor.
6. No utilice el amasador durante más de 20 segundos sin interrupciones a la velocidad 1 o 2 y durante más de 4 minutos a la velocidad 3.
7. Uso: para SEM7 y SL-B7 no más de 30 minutos para cada ciclo de uso continuo, para SM-X5 y SL-B5 no más de 20 minutos para cada ciclo de uso continuo.

Para montar las claras del huevo o la nata:

1. Pase de la velocidad 7 a 9, monte las claras sin interrupción durante unos 5 minutos, según las dimensiones de los huevos, hasta que estén a punto de nieve.
2. Cantidad máxima: 24 huevos.
3. Para la nata montada, monte 250 ml de nata fresca pasando de la velocidad 7 a 9 durante unos 5 minutos.
4. Al llenar el bol con leche fresca, nata u otros ingredientes, asegúrese de que no se supere la cantidad máxima.
5. Utilice el batidor de huevos.
6. No use durante más de 4 minutos a la vez sin interrupciones.

Para mezclar batidos, cócteles u otros líquidos:

1. Mezcle los ingredientes según la receta disponible, pasando de la velocidad 1 a 9 durante unos 4 minutos.
2. No supere la cantidad máxima del bol.
3. Utilice el batidor.
4. Uso: para SEM7 y SL-B7 no más de 30 minutos para cada ciclo de uso continuo, para SM-X5 y SL-B5 no más de 20 minutos para cada ciclo de uso continuo.

Instrucciones de funcionamiento de la batidora (SM-X5 SEM7)

Coloque el alimento que desee procesar en el vaso de cristal. Introduzca la tapa medidora en el orificio de la tapa y gírela en dirección horaria para bloquearla.

Velocidad	uso
velocidad "6-7 "	uso ligero con líquidos
velocidad "8-9"	para consistencias más sólidas - para mezclar líquidos y alimentos sólidos
velocidad "P"	para picar hielo o para movimientos breves con impulso potente

(Este interruptor no se bloquea en la posición "P". Usted deberá mantener el interruptor en la posición "P" o girarlo varias veces a la posición "P")Tras haber utilizado la batidora, gire siempre el interruptor en posición OFF y desenchúfela, y para sacar el vaso lévantelo simplemente.

Características adicionales (SM-X5 SEM7)

El cronómetro es especialmente útil para medir el tiempo de mezclado o cuando la receta no especifica el tiempo de mezclado. Es posible visualizar el tiempo que se necesita para mezclar completamente los ingredientes, de modo que la siguiente vez que necesite mezclar los mismos ingredientes podrá configurar el temporizador de cuenta atrás.

.con un tiempo específico. El cronómetro empezará automáticamente a medir el tiempo en cuanto se gire el Mando del control de velocidad de la posición 'OFF' a las velocidades de mezclado. Al girar nuevamente el Mando de control de velocidad hacia la posición 'OFF', en la pantalla LCD se visualizará '0:00'.

Apagado automático tras un funcionamiento continuo de 10 minutos.La máquina ha sido diseñada para apagarse automáticamente tras un funcionamiento continuo de 10 minutos. Cuando usted esté ocupado cocinando y se le olvide apagar el dispositivo, esta característica garantizará su seguridad durante el uso.

Limpieza y Cuidado

WARNING

Por favor, asegúrese de que el Interruptor esté en posición "OFF" y que el dispositivo esté desenchufado antes de limpiarlo!

- 1.Después del uso, espere hasta que el dispositivo se haya enfriado antes de empezar a limpiarlo.
- 2.Utilice un paño húmedo y un detergente suave para limpiar el exterior del aparato.
- 3.NO utilice ningún detergente abrasivo o alcohol para limpiar el interior y el exterior de la tapa del bol.
- 4.NO lave ni sumerja la cabeza de la batidora mezcladora y la base en agua ni en ningún otro líquido. Limpie con un paño húmedo y suave y seque bien. No permita que agua u otros líquidos entren en el sistema de engranajes, pues podrían causar daños.
- 5.El amasador , el batidor de huevos y el mezclador NO son lavables en lavavajillas. Los accesorios deben limpiarse sólo con agua tibia y detergente.
- 6.El bol es lavable en lavavajillas. El bol puede ser lavado también con agua tibia y detergente. NO utilice detergentes abrasivos.
- 7.El vaso de la batidora y las cuchillas pueden lavarse con agua tibia y detergente. No utilice detergentes abrasivos.
- 8.Asegúrese de que los acoplamientos no permanezcan sumergidos en agua por mucho tiempo, por ejemplo durante varias horas o toda la noche, pues esto podría dañar su acabado.

Almacenamiento

1. La batidora mezcladora debe conservarse en una posición adecuada en su encimera o en un armario accesible.
2. Asegúrese de que el cable de alimentación esté desenchufado y el interruptor de control de velocidad en posición 'OFF'.
3. Introduzca el bol en la cavidad de bloqueo y encájelo en su sitio.
4. Para bloquear la cabeza del motor, asegúrese de que la cabeza esté totalmente bajada. Asegúrese de que el botón pequeño esté en posición bloqueada girándolo en la dirección de la flecha.
5. La cabeza de la batidora no puede ser extraída de la base por ninguna razón.

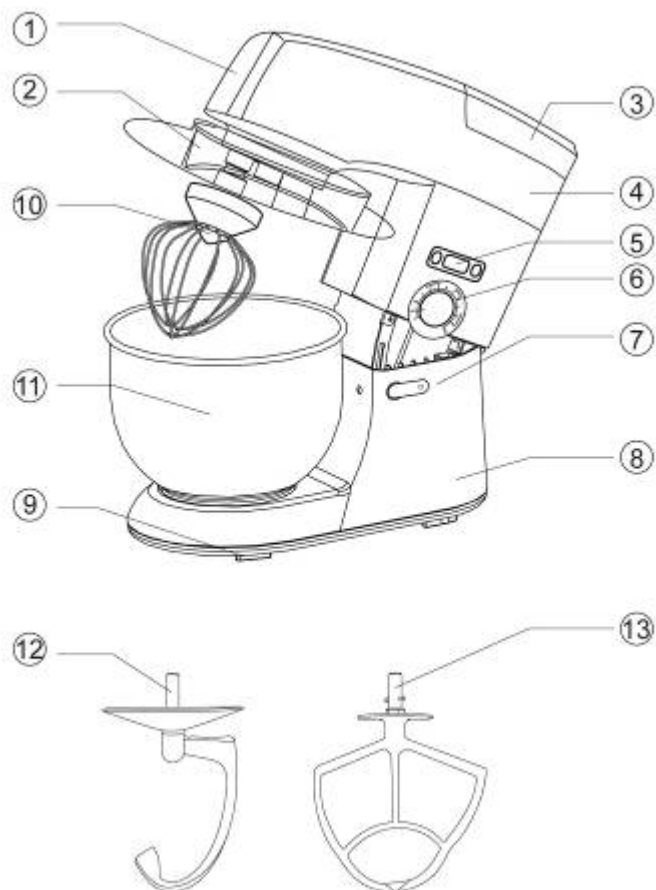
Accesorios estándar

- | | | | |
|--------------------|------|---------------------------|------|
| ● Cuerpo principal | 1 pz | ● Amasador | 1 pz |
| ● Bol | 1 pz | ● Batidor de huevos | 1 pz |
| ● Tapa del bol | 1 pz | ● Manual de Instrucciones | 1 pz |
| ● Mezclador | 1 pz | | |

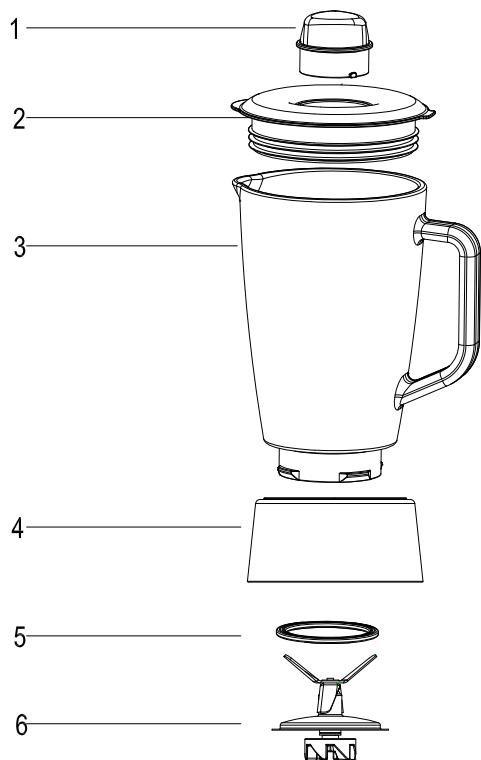
Eliminación correcta de este producto

Esta marca indica que este producto no debe eliminarse junto con otros residuos domésticos en la UE. Para evitar los posibles daños al medio ambiente o a la salud humana provocados por la eliminación incontrolada de residuos, recíclelo correctamente para promover la reutilización sostenible de recursos materiales. Para devolver su dispositivo usado, utilice sistemas de devolución y recogida o póngase en contacto con el distribuidor donde adquirió el producto. Él podrá ocuparse del reciclaje ecológico y seguro del producto.





PARTE	DESCRIÇÃO	PARTE	DESCRIÇÃO
1	Tampa frontal	8	Corpo principal inferior
2	Tampa da tigela	9	Pé
3	Tampa posterior	10	Batedores para ovos
4	Corpo principal superior	11	Tigela de mistura
5	Indicador LCD	12	Lâminas para massa
6	Tampa frontal	13	Lâmina de mistura
7	Tampa da tigela		



PARTE	DESCRIÇÃO	PARTE	DESCRIÇÃO
1	Copinho medidor	4	Base do copo
2	Tampa	5	Anel de Vedação
3	Copo de vidro	6	Base da Lâmina

INFORMAÇÕES DE SEGURANÇA

WARNING

**LER E COMPREENDER TODAS AS INSTRUÇÕES ANTES DO USO.
GUARDAR AS INSTRUÇÕES**

WARNING

Usar este aparelho somente para o uso previsto Não usar em veículos em movimento ou barcos Não usar ao ar livre O uso incorreto pode causar lesões

Por favor, ler e compreender por inteiro este manual antes de tentar montar, usar ou instalar o produto. Este manual contém informações importantes sobre a montagem, funcionamento e manutenção desta batedeira. As informações gerais de segurança são apresentadas nestas primeiras páginas. É favor guardar este manual para futuras consultas e para informar os novos utilizadores deste produto

WARNING

PRECAUÇÕES IMPORTANTES

Ao usar um aparelho elétrico é sempre necessário respeitar as precauções básicas de segurança, caso contrário poderá ocorrer risco potencial de incêndio, choque e/ou lesões.

- 1, Remover sempre e eliminar de modo apropriado todo o material de embalagem e etiquetas promocionais antes de usar a batedeira pela primeira vez.
- 2, Depois do uso e antes de limpar, desligar e remover a ficha da tomada antes de inserir ou remover os utensílios e os acessórios.
- 3, Remover e eliminar apropriadamente o saco plástico de proteção da ficha deste aparelho, para evitar o risco de choque para as crianças.
- 4, Quando o aparelho é usado por crianças ou perto delas, é necessária uma rigorosa supervisão.
- 5, Durante o funcionamento não colocar a batedeira perto da borda da bancada ou da mesa. Certificar-se que a superfície seja nivelada, limpa e que não haja água ou outras substâncias. A vibração durante o funcionamento pode provocar a deslocação do aparelho.
- 6, Não colocar a batedeira em cima ou perto de fogão de gás ou fogão elétrico, ou onde poderia entrar em contacto com um forno quente.
- 7, Certificar-se sempre que a batedeira esteja completamente montada antes de pôr a funcionar. É preciso seguir atentamente as instruções fornecidas neste manual.
- 8, Evitar o contacto com partes móveis e acessórios montados durante o funcionamento. Para reduzir os riscos de lesões a pessoas e/ou danos ao aparelho manter sempre mãos, cabelos, roupas e outros utensílios afastados dos batedores durante o funcionamento.
- 9, Se um objeto, por exemplo uma colher ou um garfo, cair dentro da tigela durante o funcionamento, colocar imediatamente o Seletor de Velocidade na posição "Off", desligar a batedeira, desconectar a ficha e remover o objeto.
- 10, Não utilizar acessórios diferentes daqueles fornecidos com a batedeira. Usar somente o batedor e o gancho para massas fornecidos com a batedeira. Em caso contrário podem ocorrer incêndios, choques elétricos ou lesões
- 11, Não utilizar o aparelho com cargas pesadas por mais de 3 minutos seguidos.
- 12, Não superar as capacidades máximas indicadas neste manual de instruções.

13. Não utilizar a batedeira se estiver danificada ou se apresentar alguma anormalidade. Efetuar controle e manutenção da batedeira antes de reprimatar o uso.
14. Antes de desmontar certificar-se que o motor e os batedores, os misturadores ou os ganchos para a massa estejam completamente parados.
15. Remover sempre da batedeira os batedores, os misturadores ou os ganchos para massa antes da limpeza.
16. Não usar ao ar livre.
17. Para evitar risco de choques elétricos, não mergulhar a unidade de alimentação na água ou em outros líquidos.

Informações técnicas

MODELLO	SMX5	SEM7	SL-B5	SL-B7
Tensão	220-240V	220-240V	220-240V	220-240V
Frequência	50-60Hz	50-60Hz	50-60Hz	50-60Hz
Capacidade da tigela de mistura	5,5	7	5,5	7
Capacità recipiente frullatore	1,5	1,5	1,5	1,5

Preparação

- Extrair da base do aparelho o cabo elétrico até o comprimento necessário e conecta-lo à rede elétrica.
- Todas as partes da batedeira devem ser limpadas com cuidado antes do primeiro uso.

Instruções para a montagem 1

1. Montar o anel de vedação do copo na base das lâminas, montar a base das lâminas na base do copo e apertar o anel interno da base do copo até que a base das lâminas seja fixada firmemente.
2. Após ter colocado os ingredientes no copo pressionar na tampa para fixa-la.
3. Inserir o copinho medidor na abertura da tampa e girar no sentido anti-horário até trava-lo
4. Montar a unidade copo na base principal e girar o copo no sentido anti-horário até trava-lo.

Instruções para a montagem 2

1. Para abrir a cobertura do corpo superior (4), usar o botão pequeno (7). Fig.2-Fig.3



Fig.2



Fig.3



Fig.4

- 2 Para fixar a tigela de mistura colocar o seletor de velocidade em OFF Colocar a tigela de mistura (11) no prato do aparelho e girar a unidade tigela de mistura no sentido anti-horário até fixa-la. Fig.4

3. Para fixar a lâmina de massa (12) ou o batedor de ovos (10) ou o misturador de massa (13) no conector de lâminas, girar o eixo da lâmina no sentido horário até engatar firmemente. Fig.5



Fig.5



Fig.6



Fig.7

- 4 Para bloquear a cabeça do motor certificar-se que a mesma esteja completamente abaixada. Colocar o botão pequeno na posição LOCK girando-o na direção da seta (no aparelho) Fig.6 Fig.7
5. O seletor de velocidade deve sempre ser acionado a partir da velocidade mais baixa, para passar sucessivamente à velocidade desejada. Posição "P" é usada para função alta velocidade por tempo breve.
6. Certificar-se que o seletor de velocidade esteja em OFF ao levantar a cobertura do corpo superior (4) girando o botão pequeno (7) no sentido horário.
7. Sucessivamente é possível remover a tigela de mistura (11) do prato do aparelho.

A batedeira tem o característico Movimento de Mistura Planetário, um movimento de mistura semelhante àquele das batedeiras comerciais das padarias e pastelaria, com o batedor agindo a 360 graus na tigela. Isso se obtém graças ao movimento no sentido anti-horário da cabeça da batedeira associado ao movimento no sentido horário dos batedores. O resultado é uma mistura perfeita dos ingredientes, sem necessidade de uma tigela rotativa.

Instruções para o funcionamento

Para misturar ou amassar a massa:

1. Sugere-se farinha e água numa proporção de 2:3
2. Começar com a velocidade 1 e misturar por 20 segundos, velocidade 2 por 20 segundos e sucessivamente a velocidade 3 por cerca de 3 minutos.
3. Ao deitar os ingredientes na tigela, verificar que não superem a quantidade máxima.
4. A quantidade máxima de preparados é de 0,7 para a SM-X5 e SL-B5 e de 1,5 para a SEM7 e para SL-B7
5. É preciso usar o batedor de massa ou o misturador.
6. Não usar a lâmina de massa por mais de 20 segundos seguidos na velocidade 1 ou 2 e por mais de 4 minutos seguidos na velocidade 3.
7. Uso: para SEM7 e SL-B7 não mais de 30 minutos para cada ciclo de utilização contínua, para SM-X5 e SL-B5 não mais de 20 minutos para cada ciclo de utilização contínua.

Batedor de claras ou de creme:

1. Passar da velocidade 7 para a velocidade 9 batendo as claras por cerca 5 minutos seguidos, segundo o tamanhos dos ovos, até atingir o ponto firme.
2. Quantidade máxima 24 ovos.
3. Para o creme chantilly bater 250ml de nata com velocidades de 7 a 9 por cerca de 5 minutos.
4. Ao deitar leite fresco, nata ou outros ingrediente na tigela, verificar que não superem a quantidade máxima.
5. É preciso usar o batedor de ovos.
6. Não usar por mais de 4 minutos seguidos de cada vez.

Bater shakes, coquetéis ou outros líquidos:

1. Misturar os ingredientes, segundo a receita, da velocidade 1 até a 9 por cerca de 4 minutos.
2. Não superar a quantidade máxima de ingredientes na tigela
3. É preciso usar o misturador.
4. Uso: para SEM7 e SL-B7 não mais de 30 minutos para cada ciclo de utilização contínua, para SM-X5 e SL-B5 não mais de 20 minutos para cada ciclo de utilização contínua.

Instruções para o funcionamento do liquidificador (SM-X5 SEM7)

Colocar a tampa do copo de vidro e fechar bem. Colocar o medidor no furo da tampa e girar no sentido horário até travar.

Seleção da velocidade	uso
posição "6-7"	para uso leve com líquidos
posição "8-9"	para uma consistência mais sólida - para misturar líquidos e alimentos sólidos
posição "P"	para picar gelo e para movimentos de impulsos breves e potentes

(O seletor não permanece engatado na posição "P". É preciso então segura-lo ou girá-lo repetidamente nesta posição "P"). Após ter usado o liquidificador, colocar sempre o seletor em "OFF" e desconectar a tomada, para remover o copo de vidro basta levantá-lo.

Características Adicionais (SM-X5 SEM7)

O temporizador progressivo é muito útil para medir o tempo de mistura ou quando uma receita não especifica o tempo de mistura. Você pode monitorizar o tempo que foi necessário para misturar os ingredientes, de modo que da próxima vez que tiver que misturar os mesmos ingredientes será suficiente definir aquele tempo no temporizador regressivo. O temporizador progressivo iniciará automaticamente a contagem quando o Seletor de Velocidade é deslocado da posição "OFF" para uma das velocidades de mistura. Quando o Seletor de Velocidade está na posição 'OFF' o display LCD mostrará '0:00'.

Desliga automaticamente após 10 minutos seguidos de funcionamento.

O aparelho foi concebido para desligar automaticamente após 10 minutos seguidos de funcionamento. Isso garante a segurança do utilizador no caso em que, por estar empenhado na cozinha, esqueça de desligar o aparelho.

Cuidados e limpeza

WARNING

Antes de limpar o aparelho certificar-se que o botão seletor esteja na posição "OFF" e que a ficha foi desconectada da tomada!

1. Após o uso deixar o aparelho esfriar antes de começar a limpá-lo.
2. Usar um pano úmido e detergente neutro para limpar a parte externa do aparelho.
3. NÃO usar detergentes abrasivos ou que contenham álcool para limpar a parte interna e externa da tampa da tigela
4. NÃO lavar nem mergulhar em água ou outros líquidos a cabeça e a base da batedeira. Limpar com um pano macio e úmido e enxugar bem. Não deixar entrar água ou outros líquidos no sistema de engrenagem pois poderia causar danos.
5. O batedor para massa, batedor de ovos e batedor de misturas NÃO são laváveis na máquina lava-louça. Os acessórios devem ser lavados somente com água morna e detergente líquido.
6. A tigela de mistura pode ser lavada na máquina lava-louça. A tigela também pode ser lavada com água morna e detergente líquido. NÃO usar detergentes abrasivos.
7. O copo do liquidificador e as laminas devem ser lavados com água morna e detergente líquido. Não usar detergentes abrasivos.
8. Evitar de deixar os acessórios mergulhados em água por muito tempo, por exemplo por várias horas ou durante a noite, pois isso poderia estragar o acabamento.

Armazenamento

1. A batedeira deve ser guardada numa posição confortável na bancada de sua cozinha ou num armário acessível.
2. Certificar-se que o cabo elétrico esteja desconectado e o Seletor de Velocidade esteja na posição 'OFF'.
3. Colocar a tigela de mistura na Sede de Bloqueio e fixa-la bem no seu lugar.
4. Para bloquear a cabeça do motor certificar-se que a mesma esteja completamente abaixada. Colocar o botão pequeno na posição LOCK girando-o na direção da seta
5. A cabeça da batedeira não pode ser removida da base da batedeira por nenhum motivo.

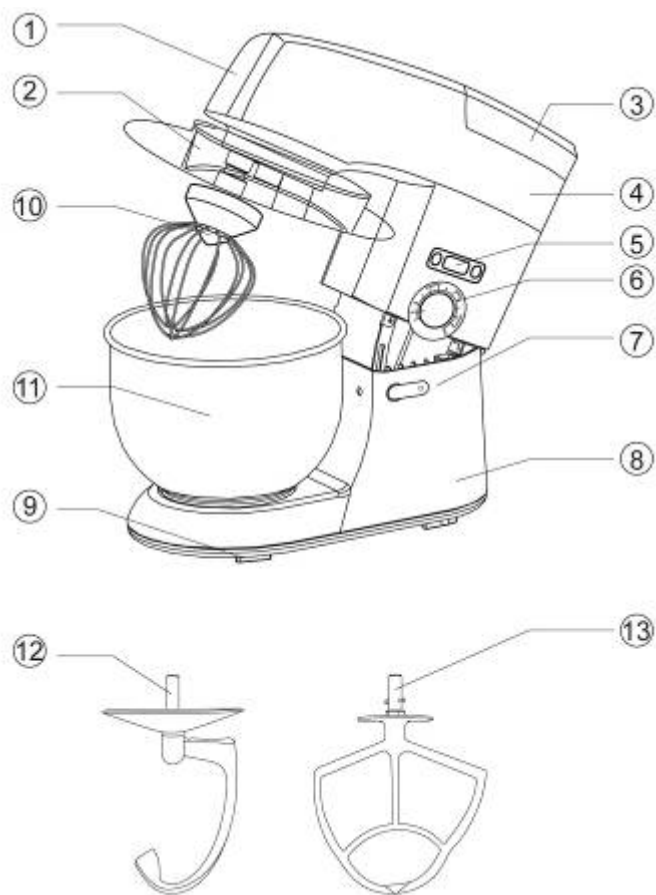
Acessórios Padrão

- | | | | |
|----------------------|------|------------------------|------|
| ● Corpo principal | 1 pc | ● Batedor de massa | 1 pc |
| ● Tigela de mistura | 1 pc | ● Batedor de ovos | 1 pc |
| ● Tampa da tigela | 1 pc | ● Manual de instruções | 1 pc |
| ● Lâminas de mistura | 1 pc | | |

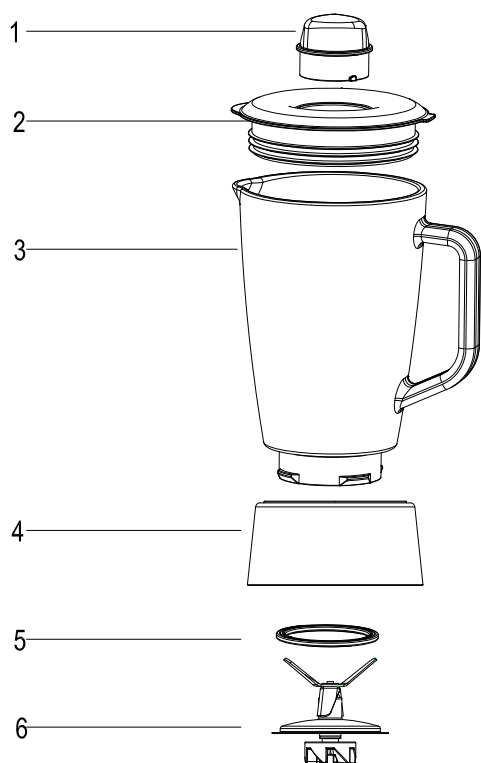
Eliminação correta do produto



Essa marcação indica que na UE o produto não pode ser eliminado juntamente com outros resíduos domésticos. Para evitar possíveis riscos para o meio-ambiente ou a saúde humana, devidos a uma eliminação sem controlos dos resíduos, reciclar o aparelho de forma responsável para promover a reutilização sustentável dos materiais. Para a devolução dos aparelhos usados, favor utilizar o sistema de recolha ou contactar o revendedor onde foi comprado o produto. Eles podem retirar o produto para a uma reciclagem segura para o meio-ambiente.



ЧАСТЬ	ОПИСАНИЕ	ЧАСТЬ	ОПИСАНИЕ
1	Передняя крышка	8	Нижний основной корпус
2	Крышка миски	9	Ножки
3	Задняя крышка	10	Венчик для яиц
4	Верхний основной корпус	11	Смесительная миска
5	LCD индикатор	12	Лезвие для теста
6	Поворотная кнопка	13	Лезвие миксера
7	Ручка вала		



ЧАСТЬ	ОПИСАНИЕ	ЧАСТЬ	ОПИСАНИЕ
1	Мерный стакан	4	Основа банки
2	Крышка	5	Уплотнительное кольцо
3	Стеклянная банка	6	Основа лезвия

WARNING

**ПЕРЕД ИСПОЛЬЗОВАНИЕМ ВНИМАТЕЛЬНО ПРОЧИТАЙТЕ ВСЕ РУКОВОДСТВО.
СОХРАНИТЕ НАСТОЯЩЕЕ РУКОВОДСТВО.**

WARNING

Не использовать прибор в каких-либо иных целях, кроме указанных в настоящем руководстве. Не использовать в транспортных средствах или на.

Пожалуйста, перед тем, как собирать, использовать или устанавливать прибор, внимательно прочитайте настоящее руководство. Данное руководство содержит важную информацию о сборке, использовании и техническому обслуживанию миксера. Информация о безопасности представлена на первых страницах. Сохраните данное руководство для использования в будущем и обучите новых пользователей этого прибора.

WARNING

МЕРЫ БЕЗОПАСНОСТИ

При использовании электроприборов, необходимо соблюдать основные меры предосторожности, в противном случае возникает риск пожара, удара электрическим током и/или травм.

- 1, Перед использованием миксера в первый раз всегда вынимайте и безопасно выбрасывайте любые материалы упаковки и рекламные этикетки.
- 2, Перед тем, как установить или снять приспособления и/или приложения, после их использования и перед чисткой выключите миксер и отключите из розетки.
- 3, Для устранения опасности удушения детей, удалите и безопасно выбросьте защитный полиэтиленовый пакет, упаковки шнура питания данного прибора.
- 4, Когда прибор используют дети или он используется возле детей, нужен постоянный надзор.
- 5, Во время использования не ставьте миксер на краю стола. Убедитесь, что поверхность стола ровная, чистая и свободная от воды и других веществ. Вибрация во время использования может привести к движению прибора.
- 6, Не помещайте миксер на или вблизи газовой или электрической плиты или духовки.
- 7, Всегда убедитесь, что перед использованием миксер полностью собран. Обязательно следуйте инструкциям данного руководства.
- 8, Во время использования миксера избегайте контакта с движущимися частями и встроенными устройствами. Для того, чтобы снизить риск получения травм и/или повреждения миксера, во время работы всегда держите руки, волосы, одежду и другие предметы вдали от взбивателей.
- 9, Если какой-нибудь предмет, например, ложка или вилка при смешивании попадает в миску, сразу переключите регулировку скорости в положение "Off", выключите миксер, отключите от розетки и удалите предмет.
10. Не используйте приспособлений, кроме тех, которые предусмотрены в комплекте миксера. Используйте только венчик и крюк для теста, которые поставляются с миксером. В противном случае это может привести к пожару, поражению электрическим током или травме.
11. Не используйте прибор непрерывно для тяжелых нагрузок более чем 3 минуты.
12. Не превышайте максимальной ёмкости, указанной в этом руководстве по использованию и обслуживанию.
13. Не используйте миксер, если он поврежден или если заметили любые неисправности. До начала использования миксер должен быть проверен и обслужен.

14. Перед разборкой убедитесь, что двигатель, взбиватель, венчик или крюк для теста полностью остановились.
15. Перед очисткой всегда вынимайте взбиватель, венчик или крюк для теста из миксера.
16. Не использовать на открытом воздухе.
17. Для защиты от поражения электрическим током не помещайте блок питания в воду или другие жидкости.

Техническая информация

МОДЕЛЬ	SMX5	SEM7	SL-B5	SL-B7
Напряжение	220-240V	220-240V	220-240V	220-240V
Частота	50-60Hz	50-60Hz	50-60Hz	50-60Hz
Емкость миски с мешалкой	5,5 литров	7 литров	5,5 литров	7 литров
Емкость стеклянной банки	1,5 литров	1,5 литров	1,5 литров	1,5 литров

Подготовка

- Выньте необходимую длину кабеля от основы прибора и подключите его к сети питания.
- Перед использованием в первый раз все части миксера должны быть тщательно очищены.

Инструкция по сборке 1

1. Установите уплотнительное кольцо банки на основании лезвия и установите основание лезвия в основание банки, а внутреннее кольцо прикрутите на основание банки и прикрутите основание лезвия.
2. Вложив ингредиенты в банку, установите крышку на банке нажав ее вниз.
3. Вставьте мерный стакан в отверстие крышки и поверните его против часовой стрелки до упора.
4. Установите банку на главном основании, а также поверните банку в направлении против часовой стрелки до упора.

Инструкция по сборке 2

1. Откройте верхнюю крышку корпуса (4) используя небольшую ручку (7). Рис.2 □ Рис.3



Fig.2



Fig.3



Fig.4

2. Чтобы прикрепить миску, переключите скорость в положение OFF. Поместите миску (11) на основание прибора и прикрутите миску в направлении против часовой стрелки, пока она не зафиксируется. Рис.4
3. прикрепить лезвия для теста (12), венчик для яиц (10) или лезвия миксера (13) на разъеме лезвия, крутите вал лезвий по часовой стрелке до твердой фиксации. Рис.5



Fig.5



Fig.6



Fig.7

4. Для блокировки головки двигателя, убедитесь, что головка полностью опущена. Убедитесь, что маленькая кнопка является в положении LOCK, повернув ее в направлении стрелки (на приборе). Рис.6 Рис.7

5. Для управления скорости, в начале он всегда должен быть установлен на низкой скорости, а затем постепенно перейти на нужную скорость работы. Положение "P" используется для использования на короткое время при высокой скорости.

6. Когда вы поднимите верхнюю крышку корпуса (4) поворачивая маленькую ручку (7) по часовой стрелке, убедитесь, что ручка скорости находится в положении OFF.

7. Затем вы сможете удалить миску (11) от основания прибора.

Миксер имеет функцию планетарного смешивания, которая является аналогичной той, которая используется в коммерческих миксерах в пекарнях кондитерских изделий, на 360 градусов венчика покрытия. Это достигается за счет движение головки миксера против часовой стрелки в сочетании с вращением венчика по часовой стрелке. В результате ингредиенты тщательно перемешиваются без необходимости вращения миски.

Инструкция по эксплуатации

Для смешивания или замешивания теста:

1. Предлагаемое соотношение муки и воды 2:3.
2. На скорости 1 смешивайте 20 секунд, на скорости 2 смешивайте 20 секунд, после чего переключите скорость 3 и оставьте в течение 3 минут.
3. При заполнении миски, пожалуйста, убедитесь, что максимальное количество не превышено.
4. Максимальное количество заготовок - 0,7 для SM-X5 и SL-B5 и 1,5 для SEM7 и для SL-B7
5. Используйте венчик теста или венчик миксера.
6. Не используйте лезвие теста более 20 секунд непрерывно со скоростью 1 или 2 уровня и не более 4 минут непрерывно со скоростью 3 уровня.
7. Эксплуатация: для SEM7 и SL-B7 не более 30 минут для каждого цикла эксплуатации, для SM-X5 и SL-B5 не более 20 минут для каждого цикла непрерывной эксплуатации.

Взбивание яичных белков или сливок:

1. Включите скорость от 7 до 9, взбейте яичные белки без остановки в течение 5 минут, в зависимости от размера яиц, пока они станут достаточно густыми.
2. Максимальное количество - 24 яиц.
3. Для сливок, взбейте 250 мл свежих сливок со скоростью от 7 до 9 в течение 5 минут.
4. При заполнении миски со свежими ингредиентами молока, сливок или другого, пожалуйста, убедитесь, что максимальная количество не превышено.
5. Используйте венчик яиц.
6. Одновременно использовать не более 4 минут непрерывно.

Смешивание коктейлей или других жидкостей:

1. Смешайте ингредиенты в соответствии с имеющимся рецептом от скорости 1 до 9 в течение 4 минут.
2. Не превышать максимальное количество для миски.
3. Используйте венчик миксера.
4. Эксплуатация: для SEM7 и SL-B7 не более 30 минут для каждого цикла эксплуатации, для SM-X5 и SL-B5 не более 20 минут для каждого цикла непрерывной эксплуатации.

Инструкция по эксплуатации блендера (SM-X5 SEM7)

Поместите продукты питания, которые вы хотите обработать, в стеклянную банку. Положите крышку на стеклянную банку и надежно закройте. Поместите мерный стакан в отверстие на крышке и поверните по часовой стрелке до упора.

Настройка скорости Использование

Настройка "6-7" для легкого использования с жидкостями

Настройка "8-9" для более твердой консистенции - для смешивания жидкостей и твердых продуктов

Настройка "P" для дробления льда короткими, мощными импульсами

(Переключатель не фиксируется в настройке "P". Вы должны удерживать переключатель в положении "P" или нажать его несколько раз). После использования блендера, всегда переместите переключатель в положение "OFF", вытащите вилку из розетки и снимите стеклянную банку просто подняв ее вверх.

Дополнительная функция (SM-X5 SEM7)

Таймер отсчета Таймер отсчета особенно полезен для измерения времени смешивания или когда в рецепте не

указывается время смешивания. Вы можете регулировать время, которое требуется для тщательного перемешивания ингредиентов, так что в следующий раз, когда вы будете смешивать те же ингредиенты, вы сможете установить таймер обратного отсчета на определенное время. Таймер автоматически начнет отсчет после того как ручка регулирования скорости из положения "OFF" будет расположена на одной из скорости. Когда ручка регулирования скорости вернется обратно в положение "OFF", LCD экран будет отображать "0:00". Отключается автоматически после непрерывной работы в течение 10 минут. Прибор предназначен для автоматического отключения после непрерывной работы в течение 10 минут. Если вы заняты в кухне и забудьте выключить устройство, эта конструкция обеспечивает безопасность во время использования.

Уход и чистка

WARNING

Пожалуйста, перед чисткой убедитесь, что ручка регулятора находится в положении "OFF" и что штекер был бы отключен от сети!

1. После использования и прежде чем начать его чистку, позвольте устройству остыть.
2. Для очистки внешней поверхности устройства используйте влажную ткань и мягкое моющее средство.
3. Во время чистки крышки миски НЕ используйте абразивные моющие средства или алкоголь.
4. НЕ мойте и не опускайте основание и головку миксера в воду или любую другую жидкость. Протрите мягкой, влажной тканью и тщательно высушите. Не допускайте попадания воды или любой жидкости в привод, это может привести к его повреждению.
5. Венчик для теста, взбивалку для яиц и венчик миксера НЕЛЬЗЯ мыть в посудомоечной машине. Все приспособления должны очищаться только в теплой воде и с моющим средством.
6. Миску можно мыть в посудомоечной машине. Миску также можно очистить под теплой водой и с моющим средством. НЕ используйте абразивные моющие средства.
7. Банку блендера и лезвия можно очистить под теплой водой и с моющим средством. Не используйте абразивные моющие средства.
8. Убедитесь, чтобы приспособления не были в воде в течение длительного периода времени, например, несколько часов или на всю ночь, так как это может повредить их отделку.

Хранение

1. Миксер нужно хранить в удобном положении на верхней полке кухни или в легко доступном шкафу для посуды.
2. Убедитесь, что шнур питания отключен от сети и ручка регулировки скорости находится в положении "OFF".
3. Вставьте миску в отверстие для миски и надежно зафиксируйте.
4. Все приспособления миксера поместите в миску.
5. Для блокировки головки двигателя, убедитесь, что головка полностью опущена. Убедитесь, что маленькая кнопка является в положении LOCK, повернув ее в направлении стрелки
6. Головку миксера не можно снять с основания миксера ни для какой цели.

Стандартные приспособления

- | | | | |
|-------------------------|---------|-------------------------------|-------|
| ● Основная часть | 1 набор | ● Венчик для теста | 1 шт. |
| ● Миска | 1 шт. | ● Взбивалка для яиц | 1 шт. |
| ● Крышка миски | 1 шт. | ● Руководство по эксплуатации | 1 шт. |
| ● Лезвие для смешивания | 1 шт. | | |

ХРАНИТЕ НАСТОЯЩЕЕ РУКОВОДСТВО

ЭТОТ ПРИБОР ПРЕДНАЗНАЧЕН ТОЛЬКО ДЛЯ ДОМАШНЕГО ИСПОЛЬЗОВАНИЯ!



Правильная утилизация данного прибора

Настоящая маркировка означает, что настоящий прибор не можно выбрасывать вместе с другими бытовыми отходами на всей территории ЕС. Для предотвращения возможного ущерба для окружающей среды и здоровья человека отходов, утилизируйте его надлежащим образом для рационального повторного использования материальных ресурсов. Чтобы утилизировать изношенное устройство, пожалуйста, используйте системы сбора или обратитесь к продавцу, у которого был приобретен этот продукт. Они передадут продукт предприятиям, которые смогут экологически безопасно выполнить утилизацию этого продукта. от неконтролируемой утилизации .

<p>CONDIZIONI DI GARANZIA</p> <ul style="list-style-type: none"> - La garanzia ha durata 12 mesi ed è subordinata alla presentazione di una copia di idoneo documento fiscale o fattura comprovante la data di acquisto. - Il prodotto è garantito contro vizi e difetti dei materiali, di fabbricazione e assemblaggio per 12 mesi dalla data della fattura di acquisto. La garanzia consiste nella sostituzione o riparazione delle parti componenti il prodotto che risultino difettose. Essa non comprende in alcun caso la sostituzione del prodotto a seguito di intervento per guasto. - La garanzia è quindi limitata alla sostituzione o riparazione gratuita delle parti che, a giudizio del costruttore, siano risultate mal funzionanti. Non rientrano in essa i materiali di consumo e gli utensili. - Le prestazioni in garanzia saranno rese dal rivenditore presso cui è stato effettuato l'acquisto del prodotto, oppure in alternativa dalla casa costruttrice, restando inteso che il relativo trasporto avrà luogo a cura, spese e rischio del cliente. - La garanzia decade qualora il prodotto sia stato manomesso o riparato da personale non autorizzato. - La presente garanzia sostituisce ed esclude ogni altra garanzia dovuta dal rivenditore per legge o contratto e definisce tutti i diritti del cliente in ordine a vizi e difetti e/o mancanza di qualità in ordine ai prodotti acquistati. - Per ogni eventuale controversia legale è riconosciuto competente il Foro di residenza del costruttore. 	<p>WARRANTY CONDITIONS</p> <ul style="list-style-type: none"> - The warranty has duration of 12 months and is subject to the presentation of a copy of a suitable fiscal document or invoice proving the purchase date. - The product is guaranteed against flaws and defects of the materials, manufacturing and assembly for 12 months from the date of the purchase invoice. The warranty consists in the replacement or repair of defective product components. It does not include the replacement of the product after breakdown repairs for any reason. - Therefore the warranty is limited to the free replacement or repair of parts which, in the manufacturer's opinion, malfunction. Consumable materials and tools are not included. - Warranty services are rendered by the dealer where the product was purchased or, alternately, by the manufacturer, it being understood that the relevant transport will be at the customer's full liability and expense. - The warranty is invalidated if the product was tampered with or repaired by unauthorised personnel. - This warranty substitutes and excludes any other warranty due by the dealer by law or contract and defines all the customer's rights regarding purchased product defects and faults and/or quality deficiencies. - Any legal controversy will be submitted to the manufacturer's Court of residence.
<p>CONDITIONS DE LA GARANTIE</p> <ul style="list-style-type: none"> - La garantie a une durée de 12 mois et elle est subordonnée à la présentation d'une copie du document fiscal approprié ou de la facture prouvant la date d'achat. - Le produit est garanti contre les vices et défauts de matière première, de fabrication et d'assemblage pendant 12 mois à compter de la date indiquée sur la facture lors de l'achat. La garantie consiste à remplacer ou réparer les parties qui constituent le produit et résultent défectueuses. Elle n'inclut en aucun cas le remplacement du produit suite à une intervention pour panne. - La garantie se limite donc au remplacement ou à la réparation gratuite des parties qui, selon l'évaluation du constructeur, font preuve de dysfonctionnements. Les matériaux de consommation et les outils ne sont pas couverts. - Les prestations sous garantie seront effectuées par le revendeur chez lequel l'achat a été effectué ou, en alternative, par la maison constructrice, restant entendu que le port est pris en charge par le client, ceci incluant l'organisation, les frais et les risques relatifs. - La garantie est annulée en cas d'altération ou de réparation du produit par du personnel non agréé. - La présente garantie remplace et exclut toute autre garantie due par le revendeur en vertu de la loi ou du contrat et définit tous les droits du client en ce qui concerne les vices et les défauts et/ou le manque de qualité en ce qui concerne les produits achetés. - Pour tout litige juridique est reconnue tribunal compétent de la résidence du fabricant. 	<p>GARANTIEBEDINGUNGEN</p> <ul style="list-style-type: none"> - Die Garantiezeit beträgt 12 Monate und hängt von der Vorlage einer Kopie eines geeigneten Steuerdokuments oder einer Rechnung, die das Kaufdatum belegt. - Die Garantie bezieht sich auf Mängel und Fehler in Bezug auf die Materialien, die Herstellung und die Montage und gilt 12 Monate ab dem Rechnungsdatum. Die Garantieleistung besteht in der Auswechslung der fehlerhaften Produktkomponenten. Die Garantie umfasst in keinem Fall die Auswechslung des Produkts infolge eines Eingriffs wegen Defekt. - Die Garantie ist mithin beschränkt auf die kostenlose Auswechslung oder Reparatur der Teile, die nach dem Urteil des Herstellers fehlerhaft arbeiten. Verbrauchsmaterialien und Werkzeuge sind von dieser Garantie nicht abgedeckt. - Die Garantie wird von dem Wiederverkäufer geleistet, bei dem das Produkt gekauft wurde oder als Alternative von der Herstellerfirma. Dabei versteht sich, dass der entsprechende Transport in der Verantwortung sowie auf Kosten und Risiko des Kunden erfolgt. - Die Garantie verfällt, sobald das Produkt von unbefugtem Personal manipuliert oder repariert wird. - Diese Garantie ersetzt und schließt jede weitere vom Wiederverkäufer von Gesetzes oder Vertrags wegen geschuldete Garantie und definiert alle Kundenrechte hinsichtlich Qualitätsfehler oder -mängel an den gekauften Produkten. - Für Rechtsstreitigkeiten erkannt wird zuständigen Gericht des Wohnsitzes des Herstellers.
<p>CONDICIONES DE GARANTÍA</p> <ul style="list-style-type: none"> - La garantía tiene una duración de 12 meses y está subordinada a la presentación de una copia de un documento fiscal válido o de una factura que pruebe la fecha de compra. - El producto está garantizado contra vicios y defectos de los materiales, de fabricación y de ensamblaje, por un plazo de 12 meses a partir de la fecha de la factura de compra. La garantía consiste en la sustitución o reparación de las partes componentes del producto que resulten defectuosas. La misma no comprende, en ningún, caso la sustitución del producto posterior a una intervención por avería. - La garantía se limita a la sustitución o reparación gratuita de las partes que, a juicio del fabricante no funcionen correctamente. No entran dentro de la misma los materiales de consumo y las herramientas. - Las prestaciones bajo garantía serán realizadas por el revendedor al que se ha realizado la compra del producto, o bien por la Casa Fabricante, dejando sobreentendido que el transporte, riesgos y gastos quedará a cargo del cliente. - La garantía caduca si el producto ha sido forzado o reparado por personal no autorizado. - La presente garantía sustituye y excluye cualquier otra garantía debida por el revendedor por ley o contrato y define todos los derechos del cliente con respecto a las imperfecciones, defectos y/o faltantes en cantidad del pedido de los productos comprados. - Para cualquier controversia jurídica es reconocida Tribunal competente de residencia de los fabricantes. 	<p>CONDIÇÕES DE GARANTIA</p> <ul style="list-style-type: none"> - A garantia tem a duração de 12 meses e está subordinada à apresentação de uma cópia de idóneo documento fiscal ou fatura comprovante da data da compra. - O produto está garantido contra vícios e defeitos dos materiais, de fabricação e montagem ou por 12 meses da data da fatura de compra. A garantia consiste na substituição ou reparação das partes que constituem o produto que resultem defeituosas. A garantia não prevê a substituição do produto devido a intervenção por avaria. - A garantia limita-se, portanto, à substituição ou reparação gratuita das partes que, a juízo do construtor, não funcionem bem. Não reentram na mesma os consumíveis e os utensílios. - As prestações sob garantia serão de competência do revendedor no qual foi efectuada a compra do produto ou, em alternativa, pela firma construtora, ficando assente que o relativo transporte, despesas e riscos são a cargo do cliente. - A garantia decai se o produto for alterado ou reparado por pessoal não autorizado. - A presente garantia substitui e exclui qualquer outra garantia devida pelo revendedor por lei ou por contrato e define todos os direitos do cliente em relação a vícios e defeitos e/ou falta de qualidade relativamente aos produtos comprados. - Para qualquer litígio jurídico é reconhecida Tribunal competente da residência do fabricante.
<p>УСЛОВИЯ ГАРАНТИИ</p> <ul style="list-style-type: none"> - Настоящая гарантия действительна в течение 12 месяцев и обусловлена предъявлением настоящего сертификата вместе с соответствующим документом о покупке или фактурой, подтверждающей дату покупки. - На изделие предоставляется гарантия против изъянов и дефектов материалов, изготовления и сборки в течение срока, указанного в настоящем сертификате. Гарантия исключается в проведении замены или ремонта дефективных частей, составляющих изделие. Гарантия не включает в себя замену изделия в результате ремонта вследствие поломки. - Таким образом, гарантия ограничивается бесплатным проведением замены или ремонта частей, которые по усмотрению производителя считаются неисправными. Гарантия не распространяется на расходные материалы и инструменты. - Гарантийные услуги оказываются дилером, у которого была совершена покупка, или, в качестве альтернативы, фирмой-производителем, причем подразумевается, что транспортировка организуется и выполняется за счет клиента и под его ответственностью. - Гарантия утрачивается в случае неправильного обращения с изделием или ремонта, проведенного неуполномоченным персоналом. - Настоящая гарантия заменяет собой и исключает любую другую гарантию, полученную от дилера по закону или по контракту, и определяет все права клиента в отношении изъянов и дефектов и/или недостатка качества приобретенных изделий. - При возникновении любых разногласий юридического характера компетентным считается суд г. Римини – Италия – Е. Для любой правовой спор является признанным компетентным судом жительства изготовителя. 	<p>GARANTIVILLKOR</p> <ul style="list-style-type: none"> - Garantint varar i 12 månader och gäller på villkor att kunden kan visa upp ett kvitto eller faktura som bevis på inköpsdatum. - Produkten garanteras mot eventuella fel och defekter i materialet, fabriktionsfel och monteringsfel i 12 månader från inköpsdatumet. Garantint består i byte eller reparation av delarna som produkten består av och som eventuellt är defekta. Den täcker aldrig byte av produkten efter eventuella försök till reparationer. - Garantint är således begränsad till ersättning eller gratis reparation av delarna som fungerar dåligt, enligt tillverkaren. Detta gäller inte förbrukartiklar och verktyg. - Garantiprestationerna ska ges av återförsäljaren som sålt produkten till kunden, eller av tillverkaren, förutsatt att kunden står för transportkostnaderna och eventuella risker. - Garantint förfaller om produkten manipuleras eller repareras av personal som inte är auktoriserad för detta. - Denna garanti ersätter och utesluter varje annan garanti från återförsäljaren, enligt lag eller kontrakt, och anger alla kundens rättigheter vad gäller fel och defekter och/eller avsaknad av kvalitet i de produkter som inhandlats. - För varje tvist är erkänd behörig domstol där tillverkaren.
<p>JÓTÁLLÁSI FELTÉTELEK</p> <ul style="list-style-type: none"> - A jótállás időtartama 12 hónap. A jótállás a vásárlás napját igazoló számla vagy blokk (annak másolatának) felmutatása ellenében vehető igénybe. - A jótállás az anyaghibából, gyártási ill. összeszerelési hibából eredő meghibásodásokra terjed ki, a számlán feltüntetett vásárlás napjától számított 12 hónapig. A jótállás áll a termék hibás részeinek cseréjéből vagy ezek kijavításából. Nem foglalja viszont magában az egész termék cseréjét a hiba javítása következtében. - A jótállás kizárólag a hibás részek díjmentes javítására, cseréjére korlátozott, amik a gyártó elbírálása alapján részben vagy egyáltalán nem működnek. Nem érvényes anyagkopásra és felszerelésre. - A jótállás belüli szolgáltatást az eladó végzi, ahol történt a termék vásárlása, vagy pedig kivánság szerint a gyártó cég, de ebben az esetben az áru szállítási költsége és biztonsága, kockázata a vásárlót terheli. - A jótállás érvényét veszti ha a terméken nem hozzáférhető és nem meghatározott személy bármilyen beavatkozást végzett. - Ez a jótállás helyettesít és kizár minden más jótállást amire a gyártó köteles egy szerződés vagy jog alapján és meghatározza a vásárló minden jogát a vásárolt termékek hibáival, hiányosságaival, minőség hiányával szemben viszonyítva. - Minden olyan jogvita elismert illetékes bíróság lakóhelye a gyártótól. 	<p>ΟΡΟΙ ΕΠΥΨΗΣΗΣ</p> <ul style="list-style-type: none"> - Η εγγύηση έχει διάρκεια 12 μήνες και υπόκειται στην προσκόμιση αντιγράφου του κατάλληλου φορολογικού εγγράφου ή τιμολογίου που αναγράφει την ημερομηνία αγοράς. - Το προϊόν είναι εγγυημένο για ατελείες και ελαττώματα υλικών, κατασκευής και συναρμολόγησης για 12 μήνες από την ημερομηνία έκδοσης του τιμολογίου. Η εγγύηση καλύπτει την αντικατάσταση ή την επισκευή των μερών του προϊόντος που παρουσιάζουν τα ελαττώματα. Για κανένα λόγο, δεν προβλέπεται την ολική αντικατάσταση του προϊόντος σε περίπτωση τεχνικής επέμβασης επισκευής. - Συνεπώς, η εγγύηση καλύπτει μόνο τη δωρεάν αντικατάσταση ή επισκευή των μερών που, κατά την κρίση του κατασκευαστή, αποδείχθηκε ότι παρουσιάζουν προβλήματα λειτουργίας. Δεν καλύπτει τα αναλώσιμα υλικά και τα εργαλεία. - Οι υπηρεσίες τεχνικής υποστήριξης που καλύπτονται από την εγγύηση παρέχονται από τον πωλητή του προϊόντος ή, εναλλακτικά, από την κατασκευαστική εταιρεία. Ενοείται ότι η μεταφορά του προϊόντος θα γίνει με φροντίδα, δαπάνη και ανάληψη κινδύνου του πελάτη. - Η εγγύηση πάει να ισχύει σε περίπτωση που το προϊόν παρφοβιστεί ή επισκευαστεί από μη εξουσιοδοτημένους τεχνικούς. - Η παρούσα εγγύηση αντικαθιστά και ακυρώνει όλες τις προηγούμενες εγγυήσεις που ενδεχομένως παρέχει ο πωλητής, με βάση το νόμο ή κάποιο συμβόλαιο, και καθορίζει όλα τα δικαιώματα του πελάτη όσον αφορά τα ελαττώματα κατά την έλλειψη αναμενόμενης ποιότητας των προϊόντων που αποκτήθηκαν. - Για κάθε νομική διαφορά αναγνωρίζεται αρμόδιο δικαστήριο της κατοικίας του κατασκευαστή.

