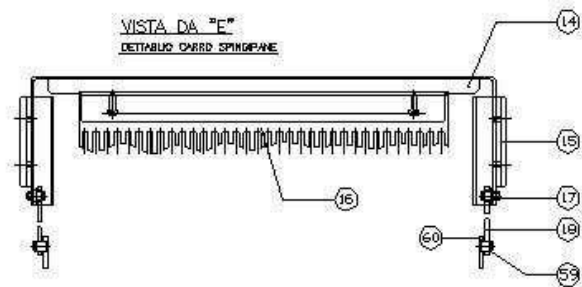
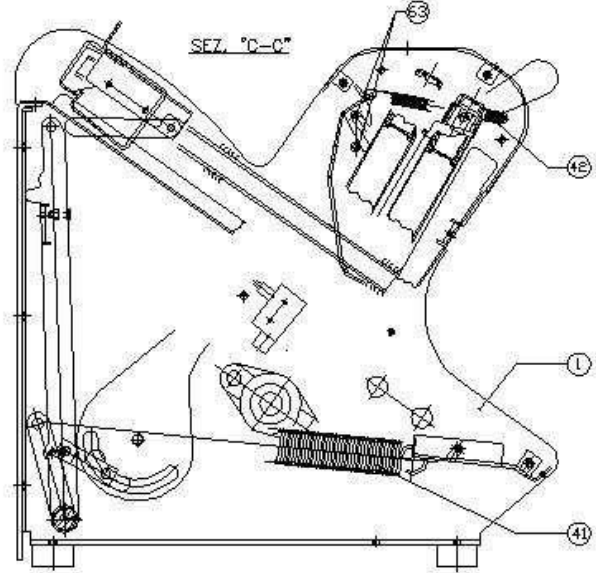
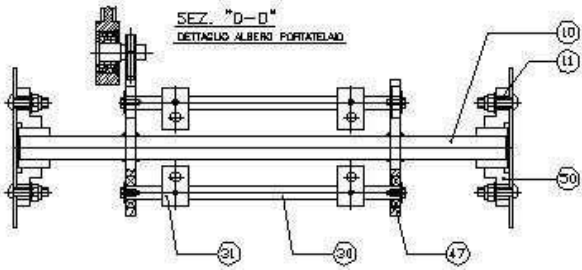


VISTA DA "E"
DETTAGLIO CHIODI SPINGINE



SEZ. "D-D"
DETTAGLIO ALBERO PORTATELAI



LISTA PEZZI DI RICAMBIO – SPARE PARTS LIST CLK

69	.		.						
68	.		.						
67	.		DADO 5589 M8 ZINCATO-NUT						
66	4		MOLLE A DISCO x CUSCIN. 10,2x18,8x0,35-WASHER						
65	.		SPINA CILIND. Ø3m6x8 DIN 6325-PIN						
64	6		ANTIVIBRANTE MP 32-8-ANTIVIBRATING						
63	3		DISTANZIALE MP 05-6-10-15-SPACER						
62	2		DISTANZIALE MP 05-10-15-20-SPACER						
61	2		BOCCOLA MP 08-20-2-BUSH						
60	4		BOCCOLA MP 08-10-10-BUSH						
59	4		ANELLO SEEGER x ALBERO Ø10 UNI 7435-SEEGER RING						
58	2		ANELLO SEEGER x ALBERO Ø20 UNI 7435-SEEGER RING						
57	2		ANELLO SEEGER x FORO Ø47 UNI 7437-SEEGER RING						
56	1		BUSSOLA IN BRONZO AUTOL. FLANGIATE 12/16/20/2 L=16-SPACER						
55	1		BUSSOLA Fe/SINT. 12/16/12-SPACER BUSHING						
54	.		GRANI STEI 12,9 PP 8x50 UNI 5923-DOWEL						
53	1		SPINA CILIND. 10m6x55 DIN 6325-PIN						
52	2		VITE TCCE RETTIFICATA M8 10x40-SCREW						
51	1		VITE TCCE RETTIFICATA M8 10x16-SCREW						
50	2		SUPPORTO UCFL 205 D=25-SUPPORT						
49	2		CUSCINETTO 6205 2RS1 Ø25/52/15-BEARING						
48	1		CUSCINETTO 6204 2RS1 Ø20/47/14-BEARING						
47	4		CUSCINETTO 6202 2RS1 Ø15/35/11-BEARING						
46	1		CUSCINETTO UNI 2204 E 2RS1 Ø20/47/18-BEARING						
45	2		CINGHIE TRAPEZ. SPZ 710-TRAPEZOIDAL BELTS						
44	1		MOTORE 0,75KW 1400g/1' 230/400V 50Hz-MOTOR						
43	1		IMPIANTO ELETTRICO-ELECTRIC BOX						
42	2		MOLLA PER PREMIPANE-UPPER PUSHER SPRING						
41	1		MOLLA PER RITORNO MANIGLIA-BACK LEVEL SPRING						
40	.		LAME-BLADES						
39	1	CLK420073A	PIASTRA MOTORE-MOTOR SUPPORT						
38	1+1	CLK420064A	ALETTA DI CONTENIMENTO-PLATE BREAD SUPPORT						
37	1+1	CLK420055A	CARTER ANTERIORE-FRONT COVER						
36	1	CLK420054B	PIATTO DI CONTENIMENTO-BREAD SUPPORT						
35	1	CLK420053B	CASSETTO RACCOGLI BRICIOLE-DRAWER FOR CRUMBS						
34	1	CLK420049A	APPOGGIO PANE-PACKING SUPPORT						
33	1	CLK420048A	PIANO PER CONFEZIONAMENTO-PACKING SUPPORT						
32	1	CLK4200...	PREMIPANE-UPPER BREAD PUSHER						
31	4	CLK420042A	ATTACCO ALBERO PORTALAME-CONNECTION SHAFT						
30	2	CLK420041A	ASTA SUPPORTO PORTALAME-SUPPORTING ROD						
29	1	CLK420040B	BIELLA PERNO MANIGLIA-CONNECTING ROD						
28	1	CLK420039C	DISTANZIALE SUPERIORE-SPACER						
27	1	CLK420038B	SCIVOLO ANTERIORE-FRONT SLIPPING PLATE						
26	1	CLK4200...	SCIVOLO POSTERIORE-BACK SLIPPING PLATE						
25	1	CLK420035A	PERNO BIELLA-PIN						
24	1	CLK420034A	PERNO PULEGGIA CONDOTTA-PIN						
23	1	CLK420033A	BIELLA PULEGGIA CONDOTTA-CONNECTING ROD						
22	1	CLK420032B	PULEGGIA CONDOTTA-PULLEY						
21	1	CLK420031A	PULEGGIA MOTRICE 50Hz-MOTOR PULLEY						
20	1	CLK420030B	SUPPORTO PULEGGIA CONDOTTA-PULLEY SUPPORT						
19	1	CLK420029A	DISCO MANIGLIA-HANDLE DISK						
18	2	CLK420028A	LEVA BRACCIO SPINGIPANE-ARM BREAD PUSHER LEVER						
17	2	CLK420027A	PERNO CARRO SPINGIPANE-PIN						
16	1	CLK4200...	SPINGIPANE-BREAD PUSHER						
15	2	CLK420025B	GUIDA PER SPINGIPANE-BREAD PUSHER DUCT						
14	1	CLK420024B	CARRO SPINGIPANE-BREAD PUSHER STRUCTURE						
13	1	CLK420023B	MANIGLIA-HANDLE						
12	1	CLK420020B	BRACCIO SPINGIPANE-ARM						
11	4	CLK420019C	BUSSOLE PER VITI SUPPORTO-SPACER BUSHING						
10	1	CLK420016B	ALBERO MOVIMENTO TELAIO-SHAFT						
9	2	CLK420015A	BIELLA-CONNECTING ROD						
8	.	CLK420014A	LEVA TIRAMOLLA-LEVER						
7	2	CLK420013B	PERNO SUPERIORE TELAIO PORTALAME-PIN						
6	2	CLK4200...	PIATTO PER GRANI TENDILAME-PLATE						
5	2	CLK4200...	TELAIO PORTALAME-BLADES FRAME						
4	1	CLK420005B	DISTANZIALE ANTERIORE-SPACER						
3	1	CLK420004C	LAMIERA POSTERIORE-BACK COVER						
2	1	CLK420002B	SPALLA SX-LEFT SHOULDER						
1	1	CLK420001B	SPALLA DX-WRIGHT SHOULDER						
POS		Q.TA'	CODICE DISEGNO	DENOMINAZIONE					
Macchina	CLK 420			Titolo					
Gruppo	-			ASSIEME					
N° Pezzi	-								
TOLLERANZE GENERALI DI LAVORAZIONE UNI 6307 - 63				Materiale	Forma				
GRUPPO DIMENSIONI				Appr.	Data	Trattamenti o Rivestimenti			
Gruppo	Gruppo	Gruppo	Gruppo	Gruppo	Gruppo	Gruppo			
Profilo	Profilo	Profilo	Profilo	Profilo	Profilo	Profilo			
~	grasso	±0,2	±0,5	±0,6	±1,2	± 2	± 5	± 4	Longhit
▽	3-18 µ	±0,1	±0,2	±0,3	±0,6	±0,8	±1,2	±1,5	
▽▽	0,8-3 µ	±0,05	±0,1	±0,15	±0,3	±0,3	±0,5	±0,6	Gruppi
▽▽▽	0,2-0,6 µ	±0,02	±0,05	±0,06	±0,1	±0,15	±0,2	±0,3	
Evidenziare ogni tolleranza o trattamento o trattamento a trati senza autorizzare questo disegno				Dis.	Data	Seet.			
					27-06-2002	Disegno n°			
				Scala					