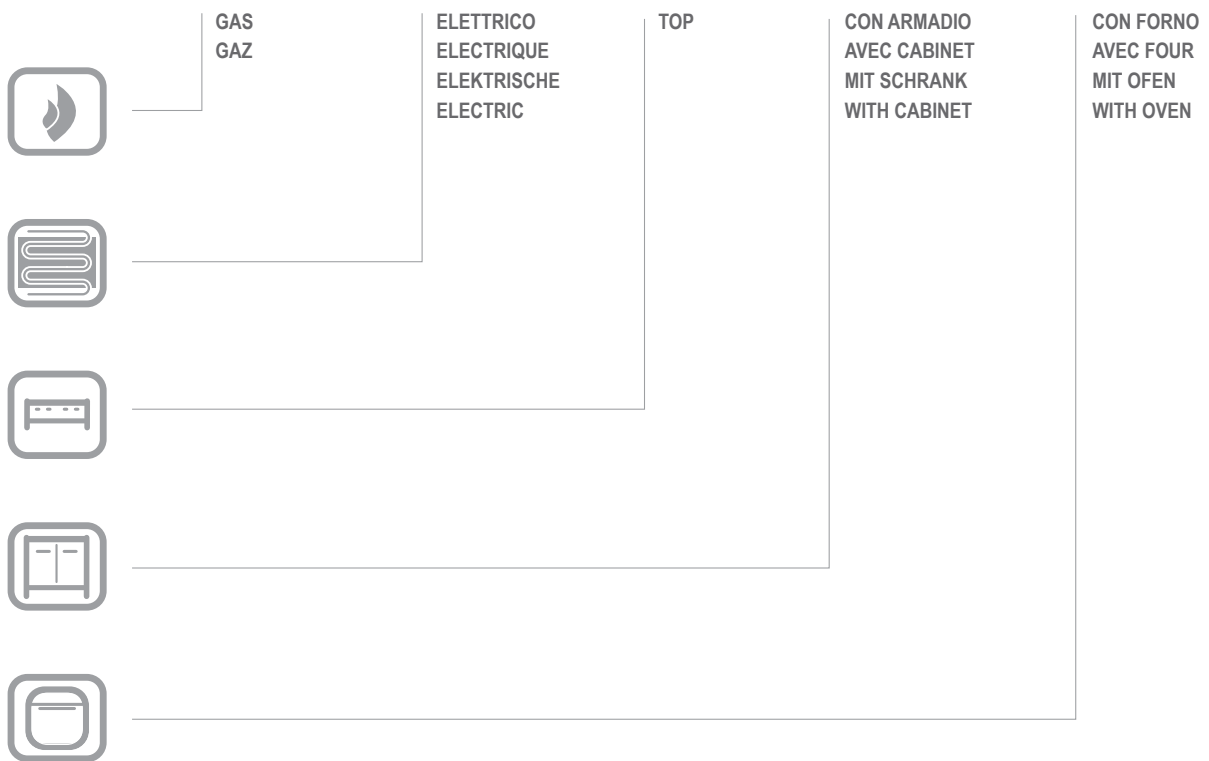




APRE-89QP

E4AP8

CATALOGO PARTI DI RICAMBIO
CATALOGUE PIECES DETACHEES
ERSATZTEILKATALOG
SPARE PARTS CATALOGUE



Catalogo parti di ricambio valido
dalla matricola 1144218 (19.01.2017) ad oggi (16.05.2018)

Catalogue pieces detachees
valable à partir du numero de Série n. 1144218 (19.01.2017) jusqu'à aujourd'hui (16.05.2018)

Ersatzteilkatalog
gültig ab Serien-Nr. 1144218 (19.01.2017) bis heute (16.05.2018)

Spare parts catalogue
valid from serial no. 1144218 (19.01.2017) up today (16.05.2018)

Catálogo de peças de reposição
válido do número de série 1144218 (19.01.2017) até hoje (16.05.2018)

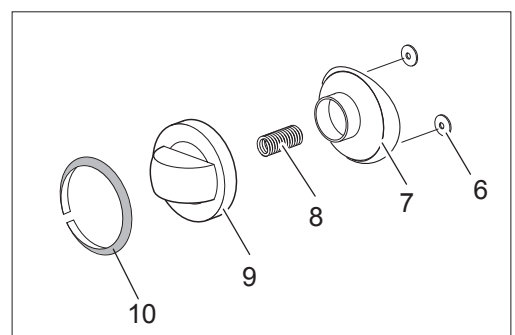
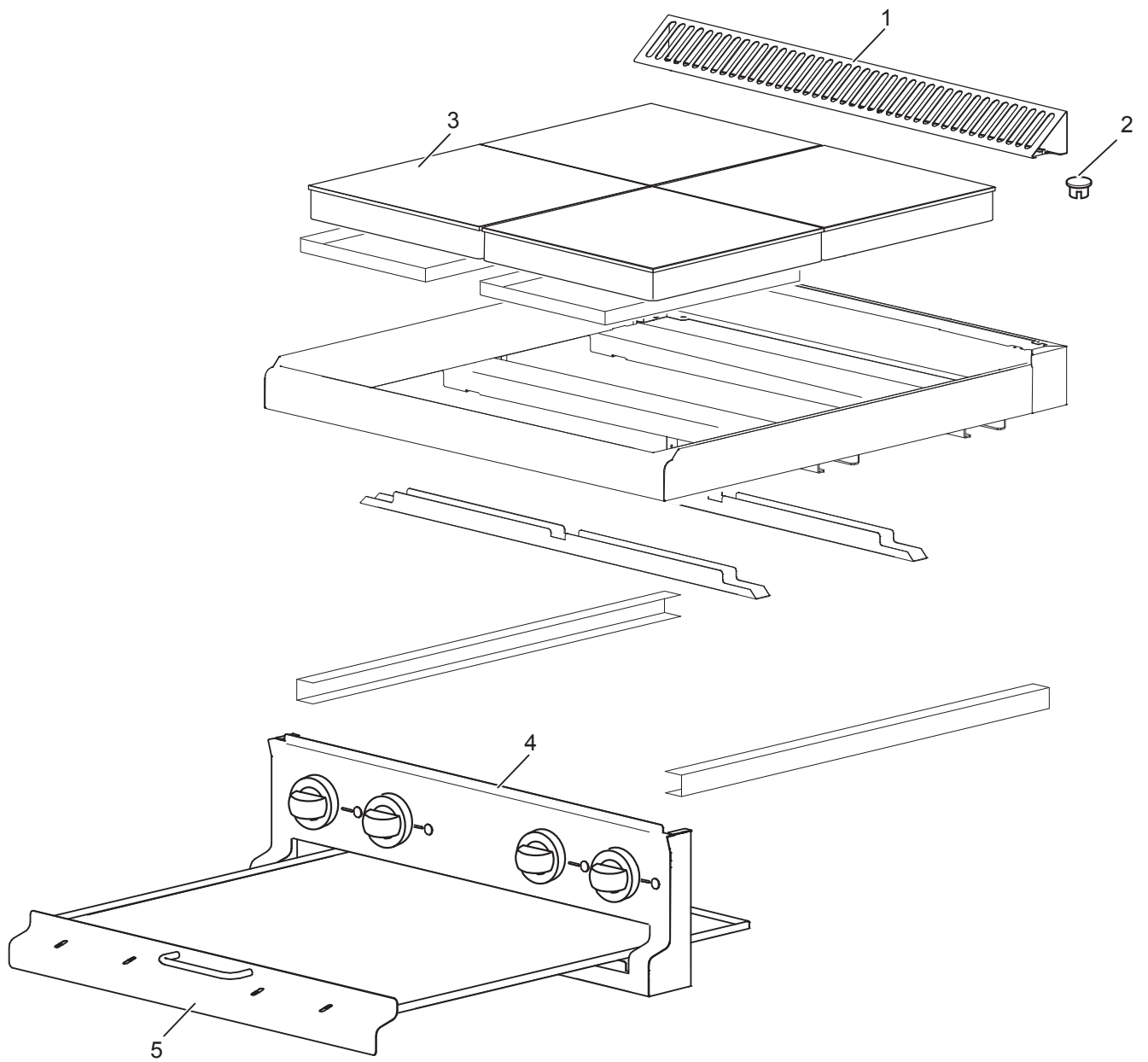
Le informazioni sono considerate non vincolanti. Le immagini rappresentate sono puramente indicative. Il produttore si riserva il diritto di apportare modifiche in qualsiasi momento senza preavviso.

Les informations données ne sont pas contraignantes. Les images montrées sont à titre indicatif. Le producteur se réserve le droit d'apporter des modifications sans préavis.

Die im vorliegenden Dokument aufgeführten Informationen und Bilder sind unverbindlich. Der Hersteller behält sich das Recht vor, jederzeit ohne vorherige Ankündigung Änderungen vorzunehmen

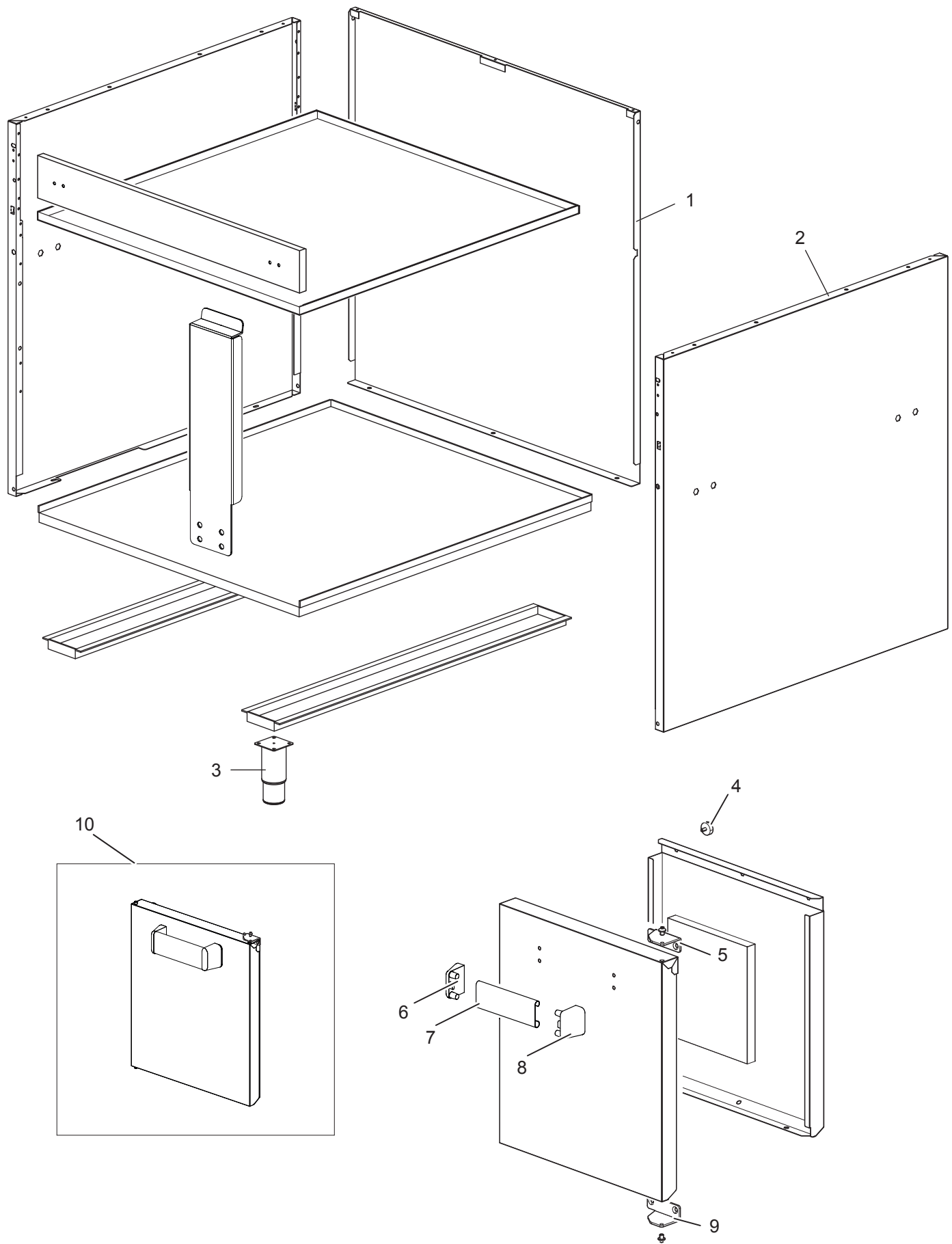
Info and drawing could be slightly different from reality and they cannot be considered as compelling. Manufacturer can modify info anytime without forewarning.

As Informações e desenhos podem estar um pouco diferente da realidade e são puramente indicativas. O fabricante pode modificar estas informações a qualquer momento sem aviso prévio.



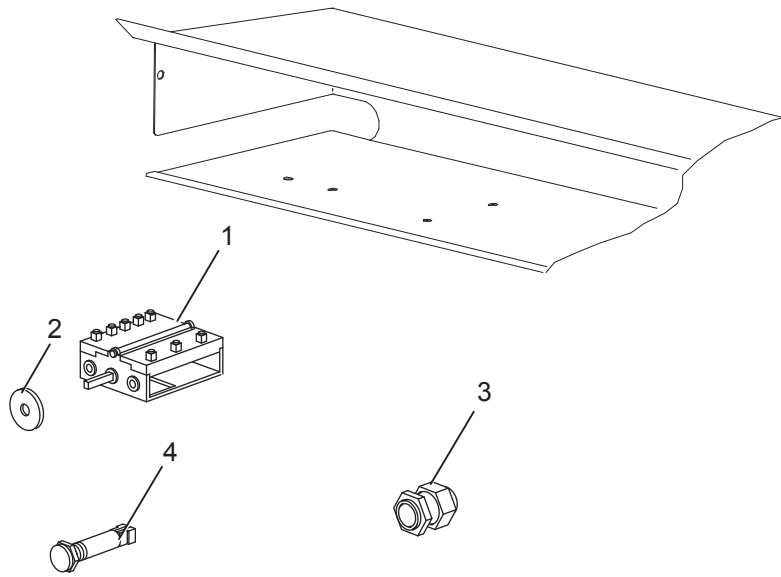
Listino componenti per pagina 1

1	180968	GRIGLIA CAMINO GRILLE POUR CHEMINÉE KAMINROST CHIMNEY GRILL	
3	182469 <i><u>Recommended spare parts</u></i>	PIASTRA ELETTRICA 2,5 KW PLAQUE ELECTRIQUE 2,5 KW ELEK.KOCHPLATTE 2,5 KW ELECTRIC PLATE 2,5 KW	
4	184544	CRUSCOTTO PANNEAU DE CONTROLE FRONT BLENDE CONTROL PANEL	
5	RIC0004821	CASSETTO R/GOCCIA COMPLETO TIROIR COMPLET KOMPLETTE SCHIEBER DRAWER COMPLETE	
9	168878 <i><u>Recommended spare parts</u></i>	CORPO MANOPOLA COMMUTATORE POIGNEE COMMUTATEUR UMSCHALTER-KNOPFKOERPER COMMUTATOR KNOB	
10	186398 <i><u>Recommended spare parts</u></i>	ANELLO MANOPOLA COMMUTATORE RING COMMUTATEUR KLEBERING KNEBEL TAKTSCHALTER SWITCH RING	



Listino componenti per pagina 2

1	180972	POSTERIORE ARRIERE RÜCKWAND BACK SIDE	
2	180969	FIANCO TOLE LATERAL SEITENWAND LATERAL SIDE	
3	RTCU700277	PIEDE PIED FUSS FOOT	



Listino componenti per pagina 3

1	RTCU700078 <i><u>Recommended spare parts</u></i>	COMMUTATORE PIASTRA ELETTRICA COMMUTATEUR POUR PLAQUE ELECTRIQUE TAKTSCHALTER ELEK.KOCHPLATTE ELECTRIC PLATE COMMUTATOR	
2	RTCU800185 <i><u>Recommended spare parts</u></i>	GUARNIZIONE ASTA COMMUTATORE JOINT POUR BARRE DU COMMUTATEUR DICHTUNG WELLE TAKTSCHALTER GASKET FOR COMMUTATOR ROD	
3	RTBF800138	F/CAVO PG21 SERRE CABLE PG21 KABELDURCHFÜHRUNG PG21 CHOCK PG21 PRENSA CABO PG21	
4	166465 <i><u>Recommended spare parts</u></i>	LAMPADINA SPIA VERDE LAMPE TEMOIN VERTE GRUNE KONTROLLEUCHTE GREEN WARNING LIGHT	