



ELETTRICO
ELECTRIC
ELECTRIQUE
ELEKTRISCHE
ELECTRICO

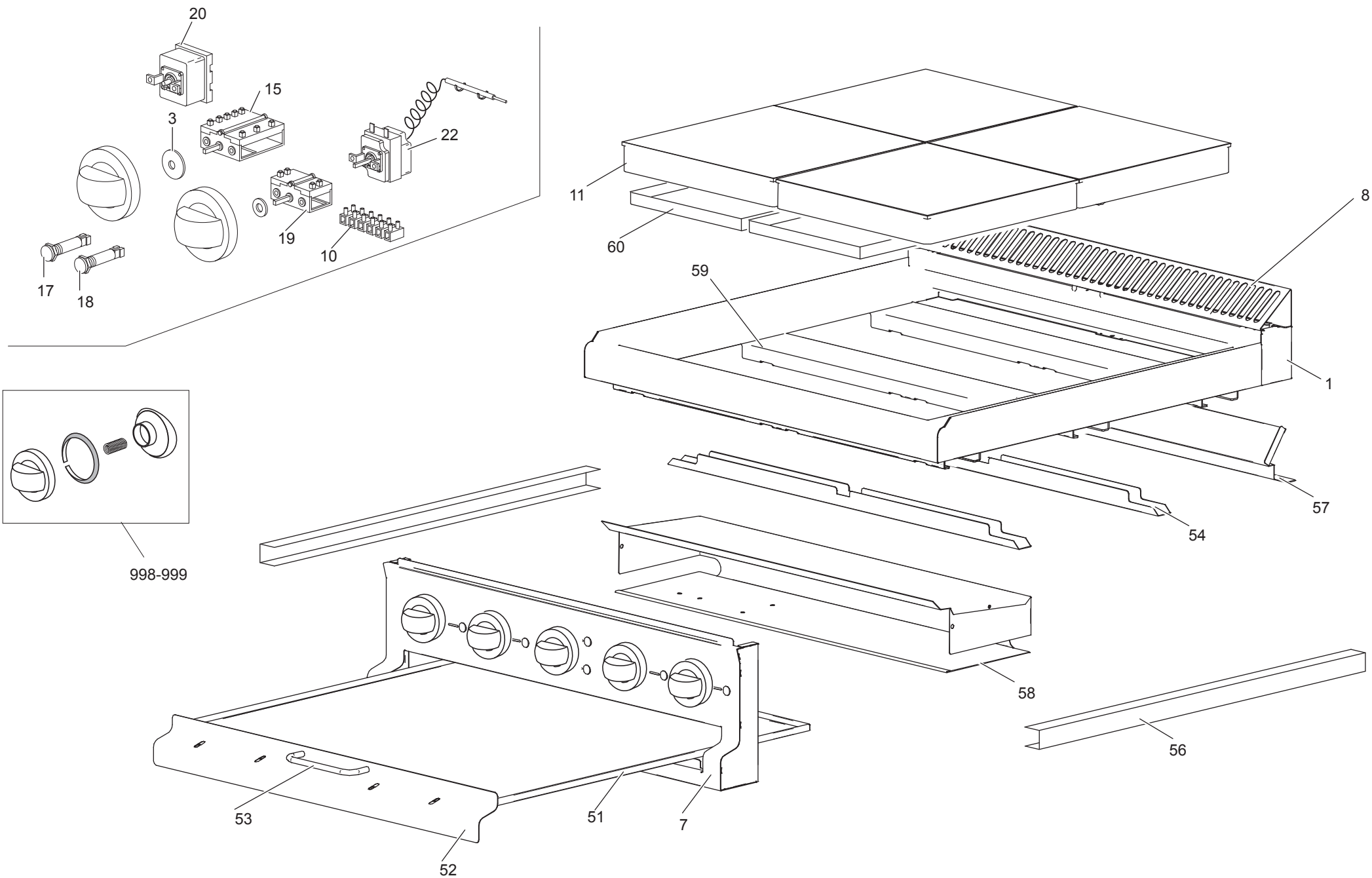
GAS
GASBACK
GAZ

CON FORNO
WITH OVEN
AVEC FOUR
MIT OFEN
CON HORNO

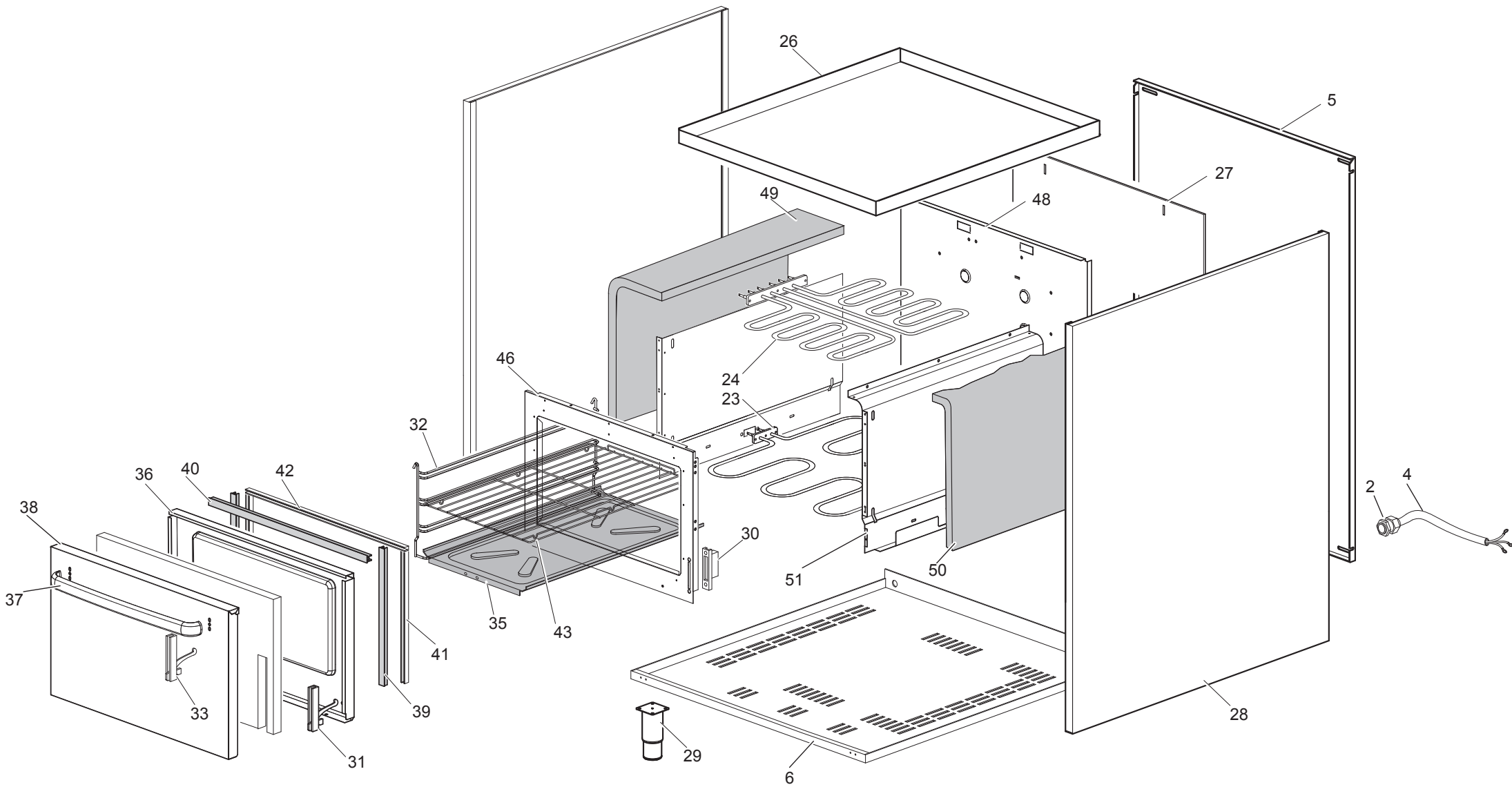
CON ARMADIO
WITH CABINET
AVEC CABINET
MIT SCHRANK
CON GABINETE



APRE-77QFE



APACH APRE-77QFE



APRE-77QFE

Ricambi consigliati - Recommended spare parts

TAVOLA	POS.	CODICE	ITALIANO	FRANCESE	INGLESE	TEDESCO
TAV 700-019	1	180889+174786	PI.INOX + CAMINETTO SUP.	PLAN DE CUISSON	WORK PLANE SUPPORT	PLATTE
TAV 700-019	2	RTBF800138	F/CAVOPG21 170675+171562	ARRÊT DU CABLE	CHOCK	KABELDURCHGANG
TAV 700-019	3	RTCU800185	GUARNIZIONE ASTA COMMUTATORE	GARNITURE	GASKET	DICHTUNG
TAV 700-019	4	RTCU900422	CAVO AL.250/SEZ.2,5X5CAVI	CÂBLE DE ALIMENTATION	FEEDING CABLE	VERSORGUNGSKABEL
TAV 700-019	5	173518	POSTERIORE CASS.F.	PANNEAU POSTÉRIEURE INOX	INOX BACK PANEL	INOX RÜCKWAND
TAV 700-019	6	167220	FONDO CUC.	FOND TOP	BOTTOM TOP	UNTERE EBENE TOP
TAV 700-019	7	182169	AS.CRUSCOTTO E4F77	PANNEAU DE CONTRÔLE	CONTROL PANEL	STIRNBRETT
TAV 700-019	8	167733	GRIGLIA CAM.G4S77 INOX	GRILLE POUR CHEMINÉE	CHIMMERY GRILL	SCHERNSTEINROST
TAV 700-019	10	RTBF900045	MORSETTIERA	GROUPE DE CONNEXION DES CABLE	TERMINAL BLOCK	KLEMMBRETT
TAV 700-019	11	166607	PIASTRA EL. R.3KW230V	PIASTRA EL. R.3KW230V	ELECTRIC PLATE R.3KW230V	ELEKTRISCHE PLATTE R.3KW230V
TAV 700-019	15	RTCU700078	COMM.PE.0+6 4927215746	COMMUTATEUR	COMMUTATOR	KOMMUTATORKUGELGRIFF
TAV 700-019	17	166465	LAMP.SP.VERDE	LAMPE TÊMOIN VERTE	GREEN WARNING LIGHT	GRÜNE KONTROLLEUCHTE
TAV 700-019	18	166466	LAMP.SP.ARANCIONE	LAMPE DE SIGNALATION ORANGE	ORANGE LAMP LIGHT	DUNKELORANGE LAMPE ANZEIGE
TAV 700-019	19	167516	COMM.E4F77 4623866557	COMMUTATEUR-THERMOSTAT	COMMUTATOR-THERMOSTAT	KOMMUTATOR-THERMOSTAT
TAV 700-019	20	RTCU600067	T.E.EFT47/46 5534052812	THERMOSTAT ELECTRONIQUE	THERMOSTAT ELECTRONIC	THERMOSTAT ELEKTRONISCH
TAV 700-019	22	RTCU800152	T.L.E4F/T350 5532562808	THERMOSTAT LIMITATEUR	THERMOSTAT LIMIT	THERMOSTAT
TAV 700-019	23	167379	R.F.G4SFE77 3,8KW240	RESISTANCE 3,8KW240V	ELEMENT 3,8KW240V	WIDERSTAND 3,8KW240V
TAV 700-019	24	167380	R.G.G4SFE77 1,5KW240	RESISTANCE 1,5KW240	ELEMENT 1,5KW240	WIDERSTAND 1,5KW240
TAV 700-019	26	175543	CIELO CASS.F.	CIEL INOX	INOX CEILING	INOX CEILING
TAV 700-019	27	167252	POSTERIORE	PANNEAU DERRIÈRE INOX	STAINLESS STEEL BACK PANEL	INOX-RÜCKWAND
TAV 700-019	28	173523	FIANCO	CÔTÉ DROITE	RIGHT SIDE	RECHTE SEITE
TAV 700-019	29	RTCU700277	PIEDINO+T.S	PIED	FOOT	FUSS
TAV 700-019	30	RTCU900004	P/RULLINO CERN.F.4GIPR000159	SUPPORT CHARNIÈRE	HINGE SUPPORT	SCHARNIERROLLENTRÄGER
TAV 700-019	31	RTCU900026	CERN.P.F.DX	CHARNIÈRE DROITE	RIGHT HINGE	RECHTE TÜRANGEL
TAV 700-019	32	167223	GRIGLIA LAT.F.	GRILLE LATÉRALE	LATERAL GRATE	SEITENROST
TAV 700-019	33	RTCU900027	CERN.P.F.SX	CHARNIÈRE GAUCHE PORTE DU FOUR	OVEN DOOR LEFT HINGE	LINKE OFENTÜRANGEL
TAV 700-019	35	167218	PI.FORNO EL. SMALT.	PANNEAU INFÉRIEURE	LOWER PANEL	UNTERE EBENE
TAV 700-019	36	167222	C/PORTE F.	CONTRE PORTE	COUNTER DOOR	GEGENTÜR
TAV 700-019	37	167221	PORTA F.	PORTE	DOOR	TÜR
TAV 700-019	38	168346+RTCU800001	MANIGLIA F.G4SF7+TERMINALE	POIGNÉ	HANDLE	HANDGRIFF
TAV 700-019	39	163888	GUARN.LAT.F.G4SF9	GARNITURE	GASKET	DICHTUNG
TAV 700-019	40	164738	GUARN.SUP.F.	GARNITURE	GASKET	DICHTUNG
TAV 700-019	41	163886	PROFILO GUARN.LAT.F.G4SF9	GARNITURE	GASKET	DICHTUNG
TAV 700-019	42	164736	PROFILO GUARN.SUP.F.G4SF9	GARNITURE	GASKET	DICHTUNG
TAV 700-019	43	RTCU700341	GRIGLIA F.G4SF7	GRILLE	GRATE	ROST
TAV 700-019	46	173540	FACCIATA	DEVANTURE	FACE	OFENVORDERWAND
TAV 700-019	48	167386	PANNELLO IS.POST.F.	PANNEAU ISOLANT	INSULATING PANEL	ISOLIERTAFEL
TAV 700-019	49	166251	PANNELLO IS.SUP.SX CASS.F.	PANNEAU ISOLANT	INSULATING PANEL	ISOLIERTAFEL
TAV 700-019	50	166252	PANNELLO IS.SUP.DX CASS.F.	PANNEAU ISOLANT	INSULATING PANEL	ISOLIERTAFEL
TAV 700-019	51	173516	LATERALE F.	PANNEAU LATÉRAL DU FOUR	OVEN LATERAL PANEL	SEITENWAND
TAV 700-019	52	180908	CASSETTO R/GOCCIA	TIROIR HUILE	OIL TRAY	ÖLKASTEN
TAV 700-019	53	182235	PANNELLO ESTERNO CASSETTO OLIO	PANNEAU TIROIR HUILE	OIL TRAY PANEL	TAFEL ÖLKASTEN
TAV 700-019	54	RTBF800020	MANIGLIA CASSETTO OLIO	POINGÉE	HANDLE	HANDGRIFF
TAV 700-019	55	166439	TRAV.FISS.P.E.E4FP7	CROISILLON FIXAGE PIASTRA EL.	ELECTRIC PLATE FIXING CROSS BAR	QUERTRÄGER
TAV 700-019	56	180907	GUIDA BACINELLA E4P77	RAIL POUR LA CUVE HUILE	OIL TANK SLIDE WAY	ÖLBECKENFÜHRUNG
TAV 700-019	57	180956	SCIVOLO CASS.R/GOCCIA E4AP77	TRAVERSE	CROSSBAR	QUERTRÄGER
TAV 700-019	58	180957	PROT.COMP.EL.E4AP77	GRILLE DE PLAQUE	WORK PLANE GRATE	PLATTENROST
TAV 700-019	59	180906	TRAVERSA P/RESISTENZE E4AP77	TRAVERSE	CROSSBAR	QUERTRÄGER
TAV 700-019	60	182500	COPERCHIO P.E.E2AP77	COUVERCLE PLAQUE ÉLECTRIQUE	ELECTRIC PLATE COVER	PLATTENABDECKUNG

TAV 700-019	998	169133+180775+169045+169129	CORPO MANOP.COMM.E4F71+ANELLO+MOLLA+GHIERA	BOUTON DU COMMUTATEUR+ANNEAU	COMMUTATOR KNOB+RING	KOMMUTATORKUGELGRIFF+RING
TAV 700-019	999	169133+180776+169045+169129	MANOP.TERM.F.EL.G4SFE9+ANELLO+MOLLA+GHIERA	POIGNÉE DU THERMOSTAT+ANNEAU	THERMOSTAT KNOB+RING	THERMOSTATKUGELGRIFF+RING