



ELETTRICO  
ELECTRIC  
ELECTRIQUE  
ELEKTRISCHE  
ELECTRICO

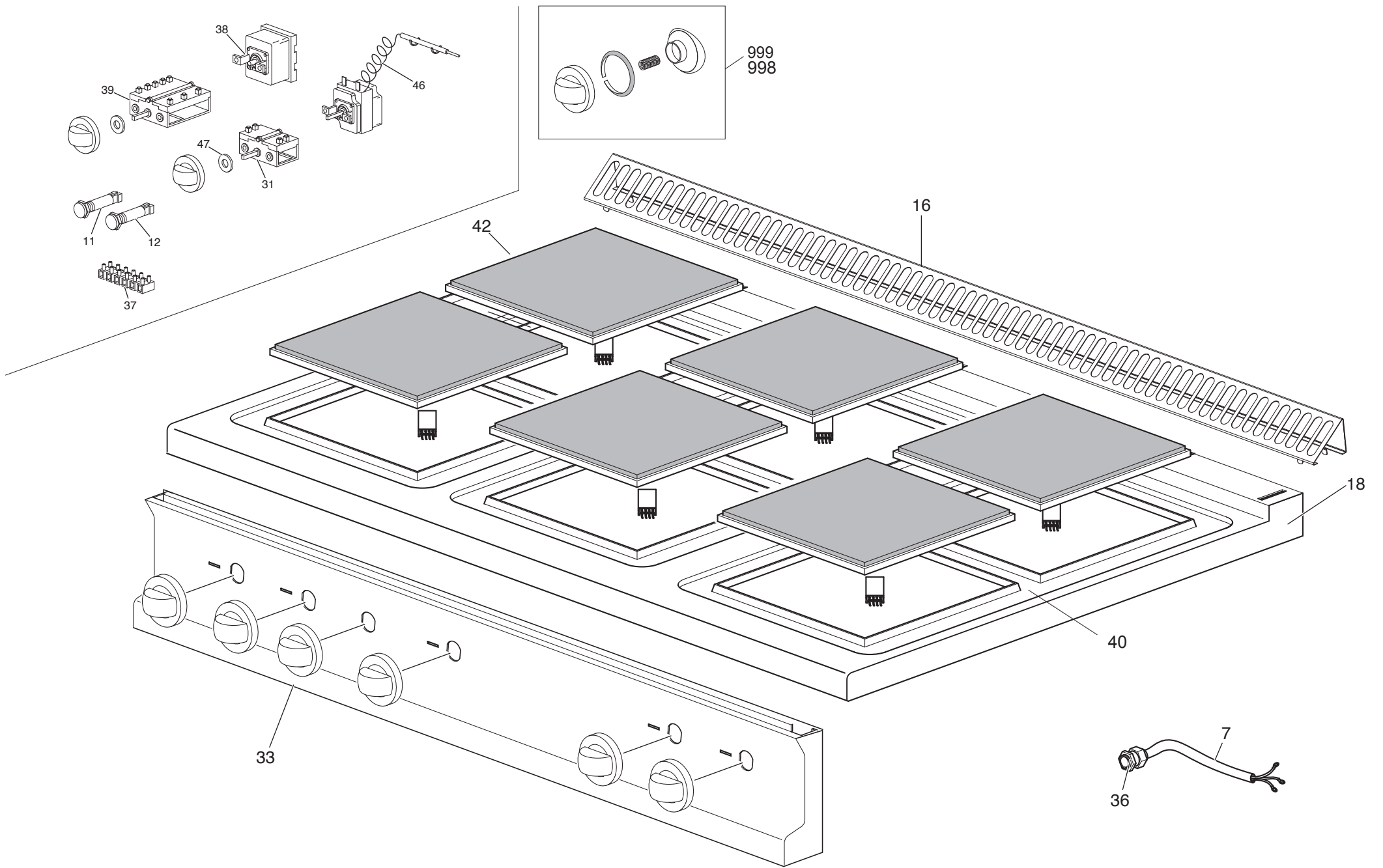
GAS  
GASBACK  
GAZ

CON FORNO  
WITH OVEN  
AVEC FOUR  
MIT OFEN  
CON HORNO

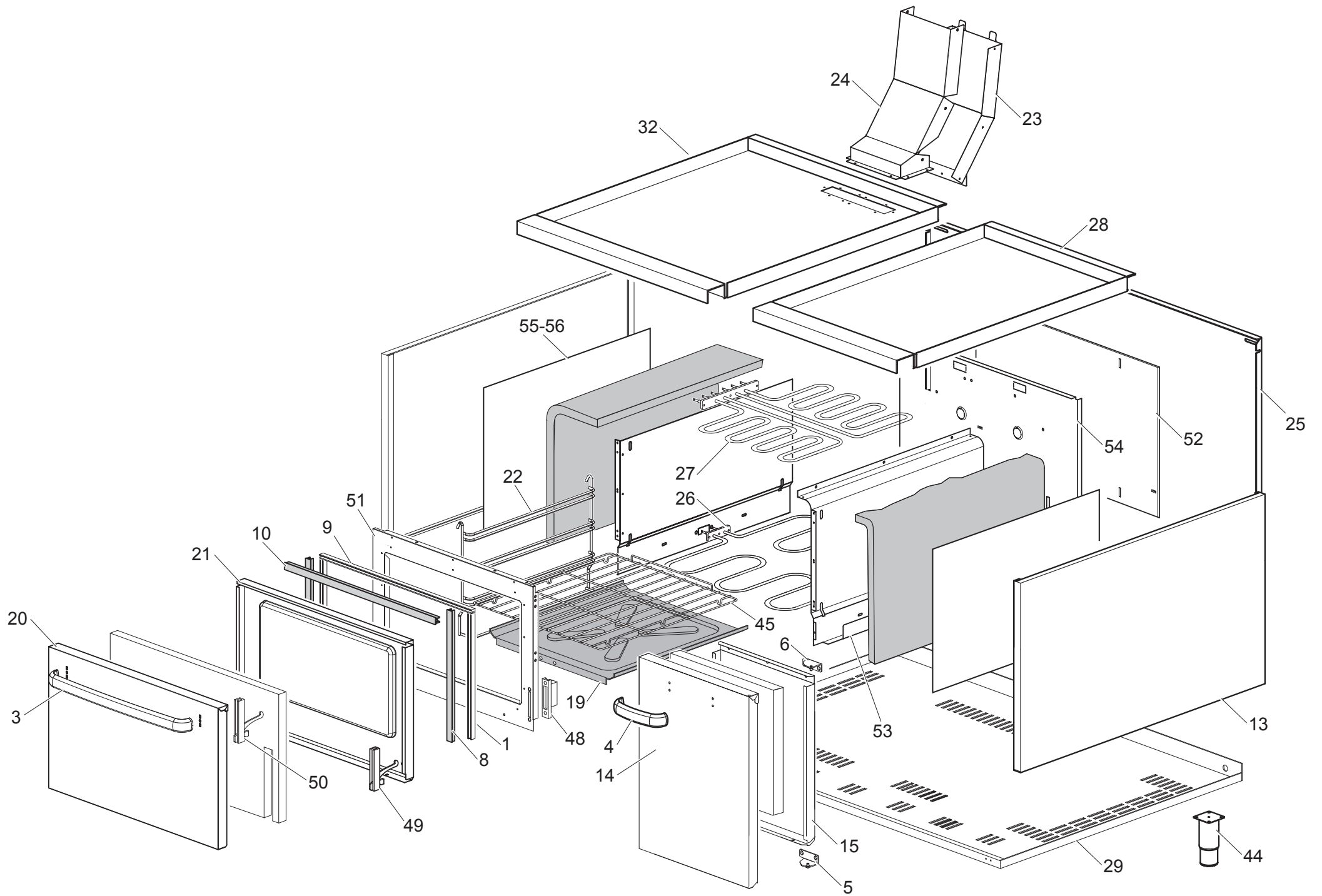
CON ARMADIO  
WITH CABINET  
AVEC CABINET  
MIT SCHRANK  
CON GABINETE



**APRE 117FE**



APACH APRE-117FE



APACH APRE-117FE

APRE-117FE

= Ricambi consigliati - Recommended spare parts

TAVOLA	POS.	CODICE	ITALIANO	FRANCESE	INGLESE	TEDESCO
TAV. 700-020	1	163886	PROFILO GUARN.LAT.F.G4SF9	GARNITURE	GASKET	DICHTUNG
TAV. 700-020	3	168346+RTCU800001	MANIGLIA F.G4SF9+ TERMINALE	POIGNÉ	HANDLE	HANDGRIFF
TAV. 700-020	4	168204+RTCU800001	MANIGLIA A.NSA49/NSA477 + TERMINALE	POIGNÉ	HANDLE	HANDGRIFF
TAV. 700-020	5	176894	AS.CERN.P.A.SX NSA49	CHARNIÈRE GAUCHE PORTE DU FOUR	OVEN DOOR LEFT HINGE	LINKE OFENTÜRANGEL
TAV. 700-020	6	176895	AS.CERN.P.A.DX NSA49	CHARNIÈRE DROITE	RIGHT HINGE	RECHTE TÜRANGEL
TAV. 700-020	7	RTCU900422	CAVO AL.250/SEZ.2,5X5CAVI	CÂBLE DE ALIMENTATION	FEEDING CABLE	VERSORGUNGSKABEL
TAV. 700-020	8	163888	GUARN.LAT.F.G4SF9	GARNITURE	GASKET	DICHTUNG
TAV. 700-020	9	164736	PROFILO GUARN.SUP.F.G4SF7	GARNITURE	GASKET	DICHTUNG
TAV. 700-020	10	164738	GUARN.SUP.F.G4SF7	GARNITURE	GASKET	DICHTUNG
TAV. 700-020	11	166465	LAMP.SP.VERDE SL-CO27500	LAMPE TÉMOIN VERTE	GREEN WARNING LIGHT	GRÜNE KONTROLLEUCHTE
TAV. 700-020	12	166466	LAMP.SP.ARANCIONE SL-CO27500	LAMPE DE SIGNALATION ORANGE	ORANGE LAMP LIGHT	DUNKELORANGE LAMPE ANZEIGE
TAV. 700-020	13	173523	FIANCO G4SF77	CÔTÉ DROITE	RIGHT SIDE	RECHTE SEITE
TAV. 700-020	14	179230	PORTA A.DX NSA477	PORTE	DOOR	TÜR
TAV. 700-020	15	179231	C/PORTA A.INOX NSA477	CONTRE PORTE	COUNTER DOOR	GEGENTÜR
TAV. 700-020	16	167734	GRIGLIA CAM.G6SF77	CONVOJEUR DE CHEMINÉE	FLUE CONVEJOR	FORDERWERK DES KAMINS
TAV. 700-020	18	182159+174787	AS.PLACCA E677+CAMINETTO SUP.	PLAN DE CUISSON	WORK PLANE	PLATTE
TAV. 700-020	19	167218	PI.FORNO G4SF77 SMALT.	PANNEAU INFÉRIEURE	LOWER PANEL	UNTERE EBENE
TAV. 700-020	20	167221	PORTA FORNO G4SF77	PORTE	DOOR	TÜR
TAV. 700-020	21	167222	C/PORTA F.G4SF77	CONTRE PORTE	COUNTER DOOR	GEGENTÜR
TAV. 700-020	22	167223	GRIGLIA LAT.F.G4SF77	PANNEAU LATÉRAL DU FOUR	OVEN LATERAL PANEL	SEITENWAND
TAV. 700-020	23	167228	PARETE POST.CAM.INT.G4SF77	PAROI ARRIÈRE CHEMINÉE	FLUE REAR WALL	RÜCKWAND
TAV. 700-020	24	167229	PARETE ANT.CAM.INT.G4SF77	PAROI AVANT CHEMINÉE	FLUE FRONT WALL	VORDERWAND
TAV. 700-020	25	167414	POSTERIORE G6SFA77	PANNEAU DERRIÈRE INOX	STAINLESS STEEL BACK PANEL	INOX-RÜCKWAND
TAV. 700-020	26	167379	R.F.G4SFE77 3,8KW240 GMB62509	RESISTANCE 3,8KW	ELEMENT 3,8KW	WIDERSTAND 3,8KW
TAV. 700-020	27	167380	R.G.G4SFE77 1,5KW240 GMB62508	RESISTANCE 1,5KW	ELEMENT 1,5KW	WIDERSTAND 1,5KW
TAV. 700-020	28	167411	CIELO A.G6SFA77	CIEL INOX	INOX CEILING	INOX CEILING
TAV. 700-020	29	167412	FONDO CUC.G6SFA77	FOND TOP	BOTTOM TOP	UNTERE EBENE TOP
TAV. 700-020	31	167516	COMM.E4F77 4623866557	COMMUTATEUR-THERMOSTAT	COMMUTATOR-THERMOSTAT	KOMMUTATOR-THERMOSTAT
TAV. 700-020	32	175543	CIELO CASS.F.E4F77 SMALT.	CIEL INOX	INOX CEILING	INOX CEILING
TAV. 700-020	33	180536	AS.CRUSCOTTO E6F77	PANNEAU DE CONTRÔLE	CONTROL PANEL	STIRNBRETT
TAV. 700-020	36	RTBF800138	F/CAVOPG21 53015050+D53019050C	ARRÊT DU CABLE	CHOCK	KABELDURCHGANG
TAV. 700-020	37	RTBF900045	MORSETTIERA 12M-PA220TV 1-6+1-6 104017	GROUPE DE CONNECTION DES CABLE 12M-	TERMINAL BLOCK 12M-PA220TV	KLEMMBRETT 12M-PA220TV
TAV. 700-020	38	RTCU600067	T.E.EFT47/46 5534052812	THERMOSTAT ELECTRONIQUE	THERMOSTAT ELECTRONIC	THERMOSTAT ELEKTRONISCH
TAV. 700-020	39	RTCU700078	COMM.P.E.0+6 4927215746	COMMUTATEUR-THERMOSTAT	COMMUTATOR-THERMOSTAT	KOMMUTATOR-THERMOSTAT
TAV. 700-020	40	PACU700609	COPERCHIO P.E.E27Q	COUVERCLE	COVER	BECKENABDECKUNG
TAV. 700-020	42	RTCU700248	P.E.E47Q 2,6KW240	PLAQUE ELECTRIQUE	ELECTRIC HOB	KOCHPLATTE
TAV. 700-020	44	RTCU700277	PIEDINO+T.S.G4SF7/145	PIED	FOOT	FUSS
TAV. 700-020	45	RTCU700341	GRIGLIA F.G4SF7	GRILLE	GRATE	ROST
TAV. 700-020	46	RTCU800152	T.L.E4F/T350 5532562808	THERMOSTAT ELECTRONIQUE	THERMOSTAT ELECTRONIC	THERMOSTAT ELEKTRONISCH
TAV. 700-020	47	RTCU800185	GUARNIZ.ASTA COMMUTATORE	ÉTRIER HAUTE	HINGH FLASK	HOCHBÜGEL
TAV. 700-020	48	RTCU900004	P/RULLINO CERN.F.4GIPR000159	SUPPORT CHARNIÈRE	HINGE SUPPORT	SCHARNIERROLLENTRÄGER
TAV. 700-020	49	RTCU900026	CERN.P.F.DX G4SF7 45010951	CHARNIÈRE DROITE	RIGHT HINGE	RECHTE TÜRANGEL
TAV. 700-020	50	RTCU900027	CERN.P.F.SX G4SF7 45010952	CHARNIÈRE GAUCHE PORTE DU FOUR	OVEN DOOR LEFT HINGE	LINKE OFENTÜRANGEL
TAV. 700-020	51	173540	FACCIATA	DEVANTURE	FACE	OFENVORDERWAND
TAV. 700-020	52	167386	PANNELLO IS.POST.F.	PANNEAU ISOLANT DERRIÈRE	INSULATING PANEL	ISOLIERTAFEL
TAV. 700-020	53	173516	LATERALE F.	PANNEAU LATÉRAL DU FOUR	OVEN LATERAL PANEL	SEITENWAND
TAV. 700-020	54	173518	POSTERIORE CASS.F.G4SF77/C4SF77	PANNEAU DERRIÈRE INOX	STAINLESS STEEL BACK PANEL	INOX-RÜCKWAND
TAV. 700-020	55	166251	PANNELLO IS.SUP.SX CASS. F.	PANNEAU ISOLANT	INSULATING PANEL	ISOLIERTAFEL
TAV. 700-020	56	166252	PANNELLO IS.SUP.DX CASS.F.	PANNEAU ISOLANT	INSULATING PANEL	ISOLIERTAFEL
TAV. 700-020	998	169133+180775+169045+169129	CORPO MANOP.COM.E29/1+ANELLO+MOLLA+GHIERA	POIGNÉE DU THERMOSTAT+ANNEAU	THERMOSTAT KNOB+RING	THERMOSTATKUGELGRIFF+RING
TAV. 700-020	999	169133+180776+169045+169129	CORPO MANOP.TERM.E29/1+ANELLO+MOLLA+GHIERA	POIGNÉE DU THERMOSTAT+ANNEAU	THERMOSTAT KNOB+RING	THERMOSTATKUGELGRIFF+RING