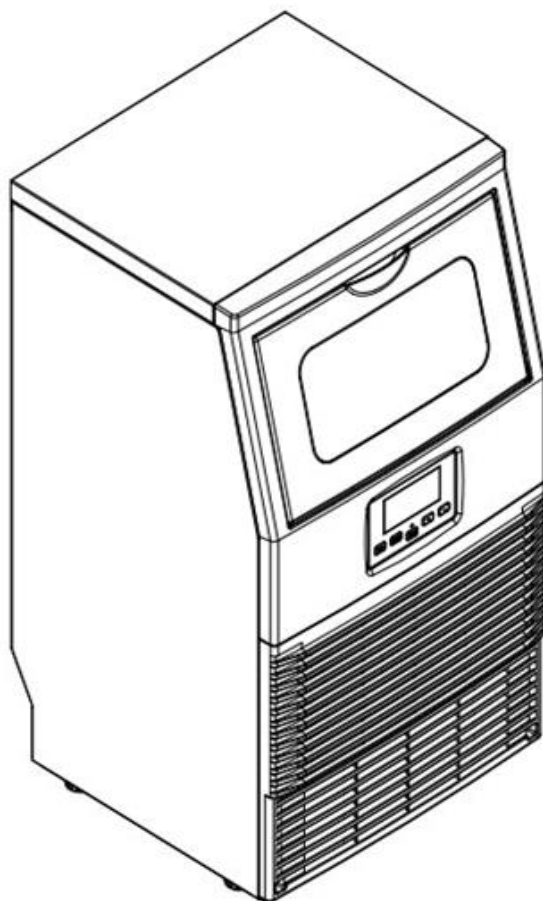




## **ЛЬДОГЕНЕРАТОРЫ ROAL СЕРИИ HZB 40-150(F)AB**



**РУКОВОДСТВО ПО ЭКСПЛУАТАЦИИ**

## 1. ОПИСАНИЕ

Льдогенераторы ROAL производят лед типа «куб». Идеален для шотов, бокалов и стаканов разной формы. За счет большой площади соприкосновения быстро охлаждает продукт до нужной температуры. Льдогенераторы ROAL могут использоваться в ресторанах, барах и кафе.

## 2. ХАРАКТЕРИСТИКИ

Параметр	HZB-40(F)/AB	HZB-50(F)/AB	HZB-60FAB	HZB-80FA	HZB-120(F)/AB	HZB-150(F)/AB
Производительность	31 кг/сут	36 кг/сут	40 кг/сут	45 кг/сут	72 кг/сут	96 кг/сут
Режим работы	возможна работа непрерывно, но рекомендуется делать остановку на 1ч после каждых 24ч работы					
Объем бункера	4 литра	15 литров	15 литров	15 литров	40 литров	40 литров
Форма льда	кубик	кубик	кубик	кубик	кубик	кубик
Размер льда	22*22*22	22*22*22	22*22*22	22*22*22	22*22*22	22*22*22
Вес 1ед льда	7-9гр	7-9гр	7-9гр	6-9гр	8-10гр	8-10гр
Число ед за 1цикл	32шт	36шт	44 шт	55шт	90шт	120шт
Время 1 цикла заморозки	12-20мин	12-20мин	10-20мин	10-20мин	10-20мин	10-20мин
Тип подключения воды	бутыль или водопровод	бутыль или водопровод	бутыль или водопровод	бутыль или водопровод	бутыль или водопровод	бутыль или водопровод
Тип охлаждения	воздушное	воздушное	воздушное	воздушное	воздушное	воздушное
Мощность	200Вт	220Вт	220Вт	260Вт	400Вт	520Вт
Подключение	220В	220В	220В	220В	220В	220В
Тип фреона	R290	R290	R290	R290	R290	R290
Габариты	345x339x60 2мм	448x400x79 8мм	448x400x79 8мм	448x400x 798мм	556x435x83 2мм	556x435x 832мм
Вес	17.8кг	18кг	26.5кг	26.5кг	35кг	41кг

Производитель оставляет за собой право изменять внешний вид и конструкцию аппарата для улучшения его эксплуатационных характеристик, оставляя без изменения технические характеристики.

### КОМПЛЕКТУЮЩИЕ (могут отличаться, в зависимости от модели)

- совок для льда 1 шт
- фильтр для воды 1 шт
- фитинг (быстросъемный) для подключения воды 1 шт
- фитинг (быстросъемный) для подключения фильтра 2 шт
- шланг для подключения к бутилированной воде 1 шт
- шланг для подключения воды от водопровода 1 шт
- уплотнительная лена для монтажа 1 шт

## 3. КОНСТРУКЦИЯ

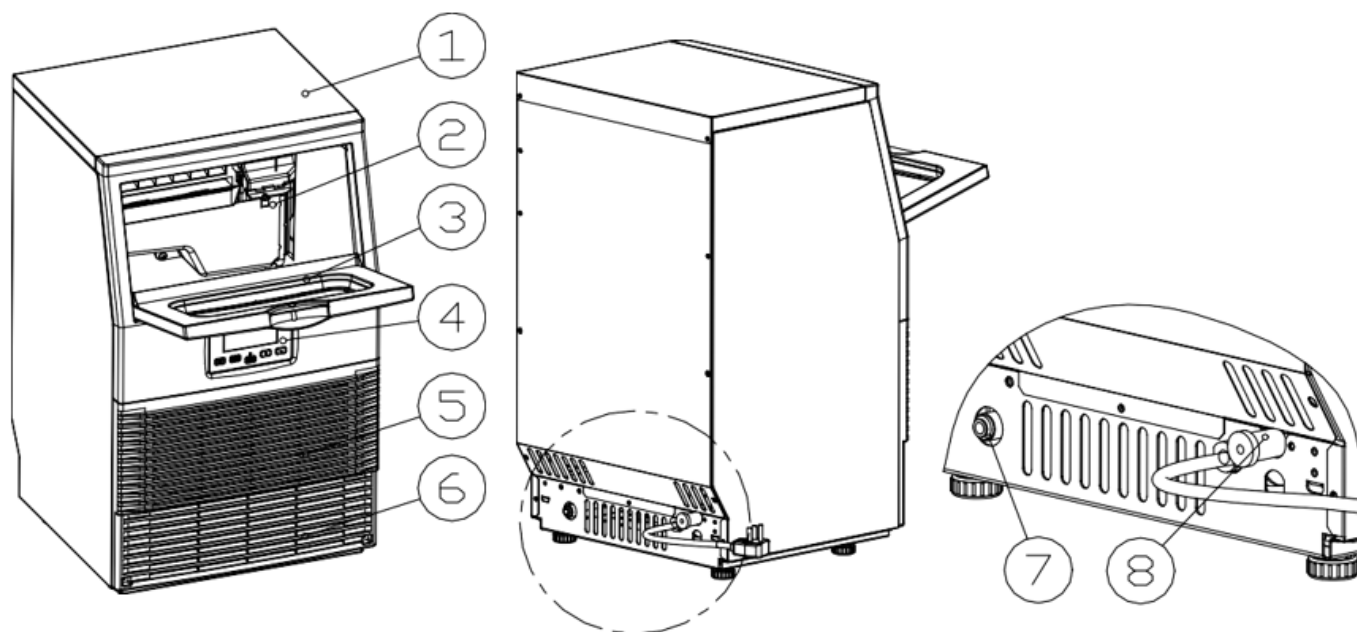


Рис. 1. Основной блок

1. Верхняя крышка
2. Приготовление льда и резервуар для воды в сборе: включая испаритель для производства льда, резервуар для воды, резервуар для зарядки воды, водяной насос и некоторые детали для обнаружения.
3. Дверь для взятия льда
4. Панель управления
5. Воздуховыпускное отверстие: воздух должен циркулировать плавно, горячий воздух будет выдуваться при работе устройства. 6. Воздухозаборник
7. Вход магистральной воды: для подключения магистральной трубы подачи воды.
8. Порт слива воды: обычно закрыт крышкой. Когда нужно слить воду, отсоедините крышку. И подключите белую сливную трубу.

## Аксессуары:

Водосточная труба белого цвета длиной около 2 метров.

Быстроразъемное соединение для воды от 1/4 дюйма до 1/2 дюйма водопровода, совок для льда

Шланг для подачи воды диаметром  $\phi 6,35$  мм и белого цвета

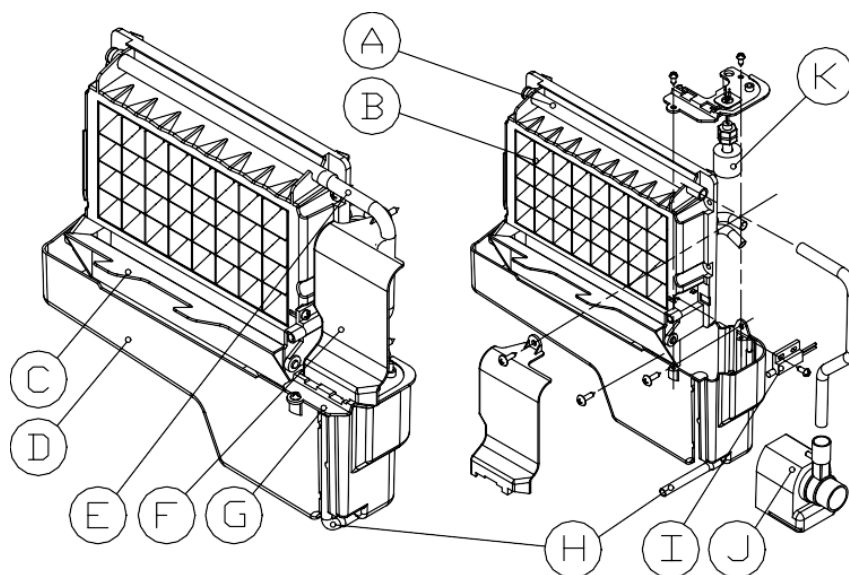


Рис. 2. Резервуар для воды

A. Водоразделительная трубка: с восемью маленькими отверстиями, вода будет вытекать из этих маленьких отверстий. А если вода не вытекает, можно разобрать и почистить.

B. Испаритель (модуль льдогенератора)

C. Плата обнаружения заполнения льдом: используется для определения того, заполнен ли внутренний шкаф льдом или нет, а также для проверки завершения процесса сбора льда.

D. Резервуар для воды для циркуляции воды: объем около 0,9 литра.

E. Водопроводная труба

F. Крышка с правой стороны испарителя

G. Монтажная пластина реле уровня воды

H. Трубка слива воды из резервуара для воды: при приготовлении льда эта труба должна быть зажата в прорези на стенке резервуара для воды; И при сливе эту трубу следует вытащить.

I. Детектор льда

J. Циркуляционный насос

K. Датчик уровня воды

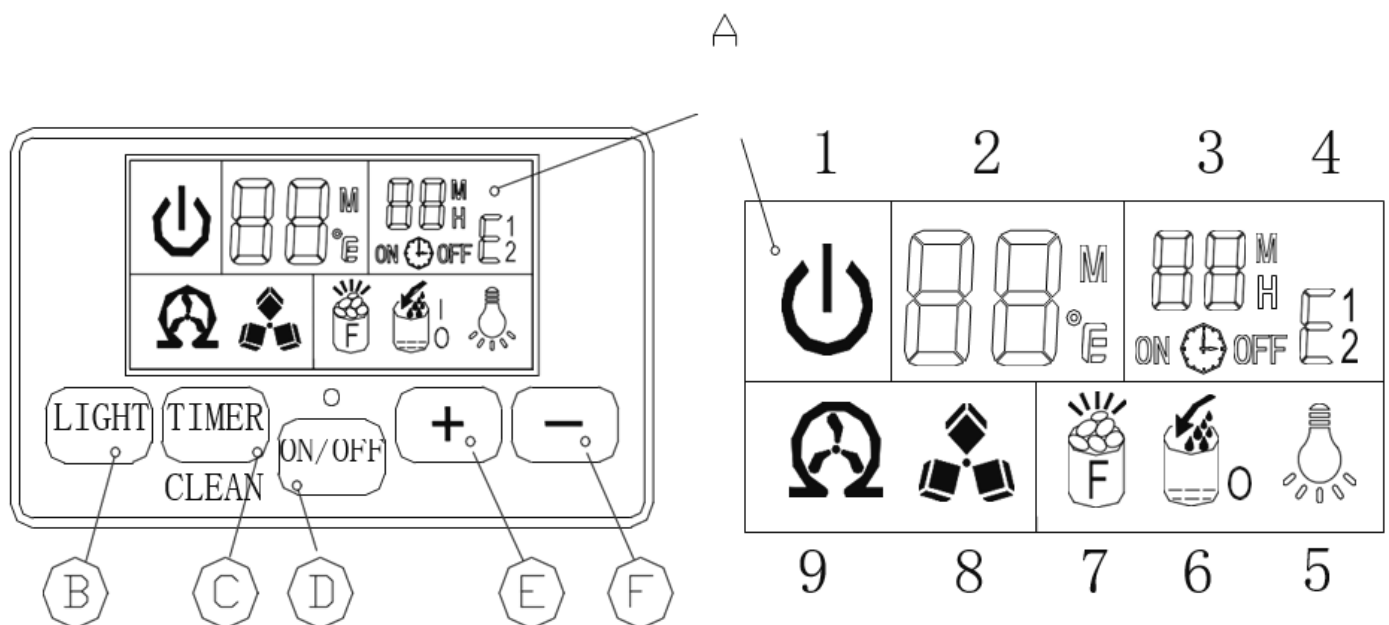


Рис. 3. Панель управления

#### А. ЖК-дисплей

1. Символ состояния устройства ВКЛ или ВЫКЛ: когда устройство выключено (режим ожидания), этот символ мигает. Когда устройство работает, символ подсвечивается.
2. Отображение температуры окружающей среды и обратного отсчета времени приготовления льда
3. Настройки приготовления льда и отображение настроек таймера
4. Код ошибки:  
E1 означает, что датчик температуры окружающей среды неисправен.  
E2 означает, что процесс приготовления льда не соответствует норме.
5. Световой символ; при отображении этого символа загорится подсветка внутри шкафа
6. Символ наличия воды и отсутствия воды: если стрелка этого символа мигает, это означает, что вода поступает из магистрального водопровода: если горит весь символ, значит нет воды из магистрального водопровода.
7. Дисплей индикации заполнения льдом: бункер хранения льда заполнен кубиками льда, отображается этот символ, устройство останавливает процесс приготовления льда.
8. Отображение производства льда: когда символ кубика льда продолжает вращаться, это означает,

что устройство производит лед, если символ мигает, это означает что агрегат находится в процессе сбора льда.

#### 9. Индикация самоочистки.

**В.** Кнопка «Светодиодная лампа»: для включения или выключения внутренней светодиодной подсветки;

Примечание. удерживайте эту кнопку более 5 секунд, чтобы изменить единицу измерения температуры окружающей среды между градусами Фаренгейта и градусами Цельсия.

**С.** Кнопка «Таймер/Очистка»: быстро нажмите эту кнопку один раз, чтобы войти в программу настройки таймера; Нажмите и удерживайте эту кнопку более 5 секунд, чтобы устройство перешло в программу самоочистки.

**В.** Кнопка «ВКЛ/ВЫКЛ»:

Когда устройство выключено, нажмите эту кнопку, чтобы включить устройство; в это время программа автоматической очистки или в обычном режиме приготовления льда нажмите эту кнопку, чтобы сразу выключить устройство; а также, если устройство настроено на таймер, нажмите эту кнопку, чтобы отменить настройку таймера.

Когда устройство производит лед, нажмите эту кнопку и удерживайте ее более 5 секунд, устройство принудительно переключится на процесс сбора льда.

**Е/Ф.** Кнопки «+», «-» :

Используйте для настройки длительности периода приготовления льда, настройка по умолчанию равна нулю, 1 минута прибавляется или уменьшается при каждом нажатии кнопки «+» или «-».

Также для настройки времени задержки таймера по умолчанию установлено значение ноль, 1 час добавляется или уменьшается при каждом нажатии кнопки «+» или «-».

## 4. УСТАНОВКА

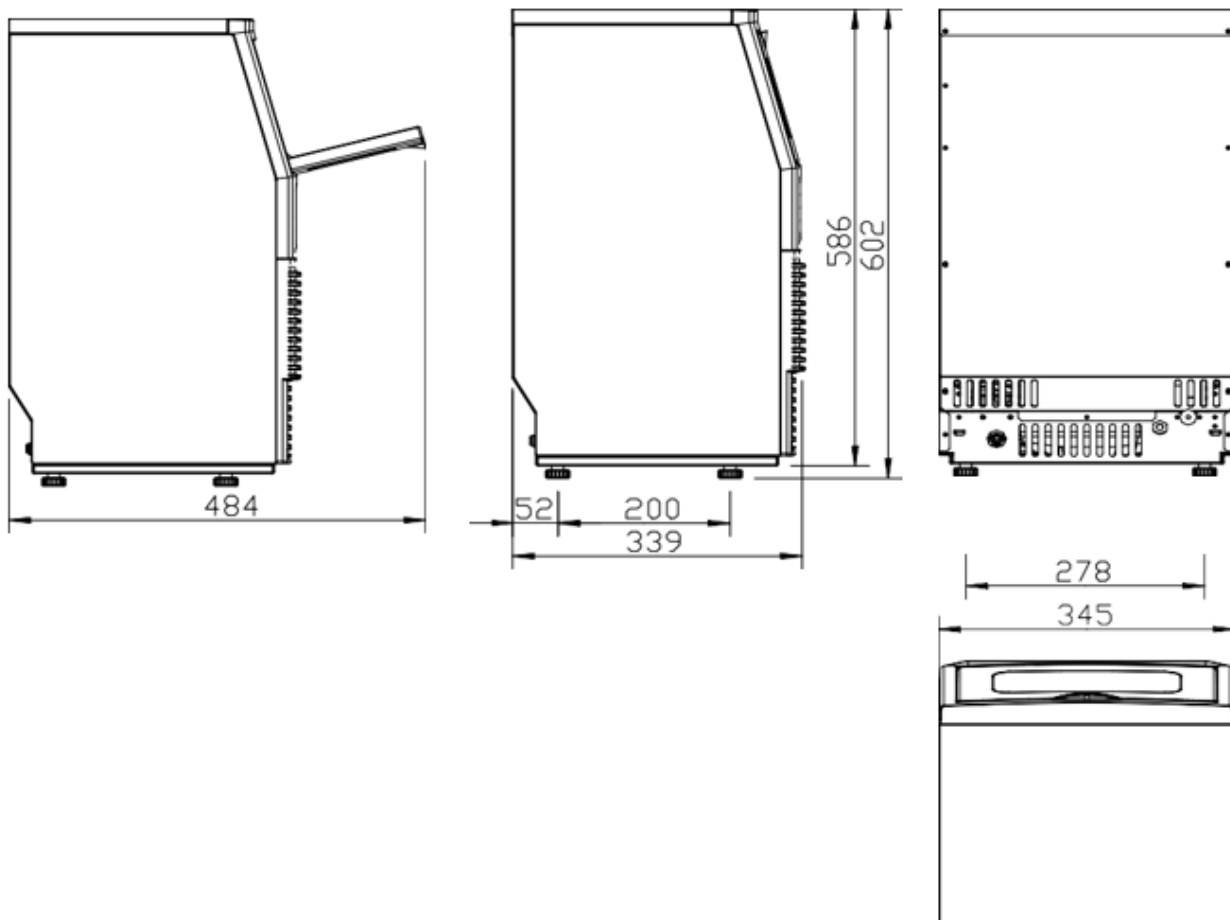


Рис. 4. Установочные габариты

1. Снимите внешнюю и внутреннюю упаковку. Проверьте, все ли аксессуары, включая руководство по эксплуатации, совок для льда, трубку для подачи белой воды, быстроразъемное соединение для воды от 1/4 дюйма до 1/2 дюйма, трубу для слива воды и т. д., находятся внутри или нет. Если какие-либо детали отсутствуют, пожалуйста, свяжитесь с нашей службой поддержки клиентов.
2. Снимите ленты для крепления дверцы и внутреннего корпуса, совка для льда и т. д. Грубо протрите внутренний корпус и совок для льда влажной тряпкой.
3. Установите ледогенератор на ровный и ровный пол, вдали от прямых солнечных лучей и других источников тепла (т.е. плиты, топки, радиатора). Убедитесь, что между воздуховыпускным отверстием и препятствиями есть зазор не менее 20 см, а между левой/правой стороной и стеной - не менее 5 см.
4. Подождите 4 часа, пока хладагент не отстоится, прежде чем включать ледогенератор в розетку, если во время транспортировки устройство может упасть вверх дном.
5. Прибор должен располагаться так, чтобы вилка была доступна.

**ВНИМАНИЕ:** Подключайте ледогенератор только к источнику питьевой воды. Используйте только питьевую воду.

### ТРЕБОВАНИЯ К МЕСТУ УСТАНОВКИ

- а) Данное устройство не предназначено для использования вне помещений. Поддерживайте надлежащую температуру в помещении и температуру воды на входе в соответствии с приведенной

выше таблицей характеристик. В противном случае это повлияет на эффективность приготовления льда.

б) Этот блок не должен располагаться вблизи каких-либо источников тепла.

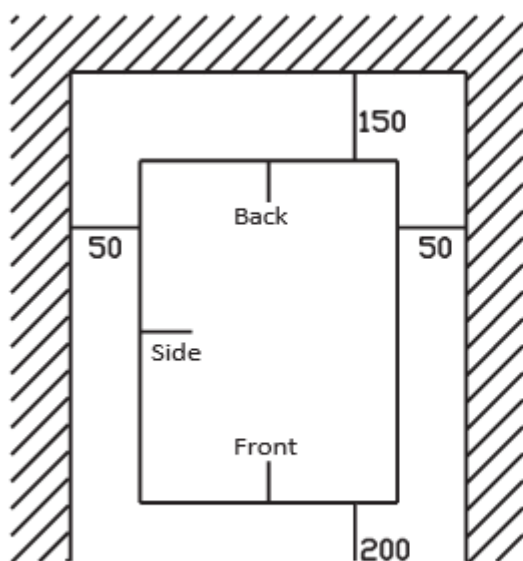
с) Блок должен быть расположен на твердом и ровном основании на нормальной высоте столешницы.

д) Зазор не менее 15 см сзади для подключения и зазор 20 см спереди, чтобы дверь открывалась и обеспечивалась хорошая циркуляция воздуха.

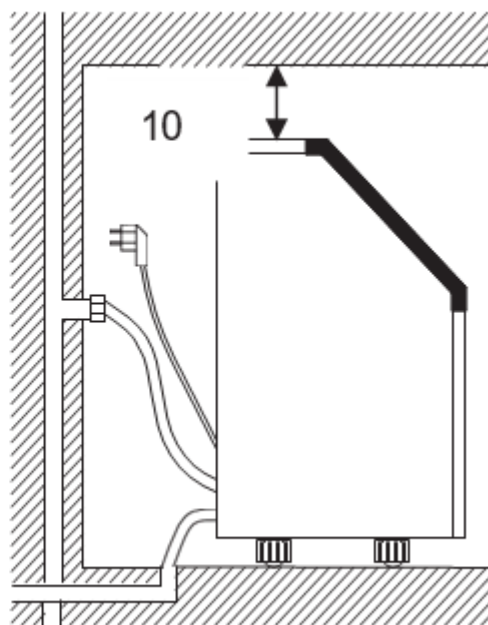
е) Не кладите ничего на верхнюю часть ледогенератора.

### Установочные габариты

Вид сверху (мм)



Вид сбоку (мм)



Чтобы обеспечить надлежащую вентиляцию вашего ледогенератора, передняя часть устройства должна быть полностью свободна (не менее 20 см свободного пространства). Оставьте не менее 15 см свободного пространства сзади и 5 см по бокам для надлежащей циркуляции воздуха. И оставьте 50 мм сверху и по бокам для надлежащей циркуляции воздуха. Установка должна позволять при необходимости выдвигать ледогенератор вперед для обслуживания.

При установке ледогенератора под столешницей соблюдайте рекомендуемые расстояния, указанные выше. Разместите электрические и дренажные приспособления в рекомендуемых местах, как показано на рисунке.

Выберите хорошо проветриваемое помещение с температурой выше 10°C и ниже 32°C. Это устройство **ДОЛЖНО** быть установлено в месте, защищенном от некоторых факторов, таких как ветер, дождь, водяные брызги или капли.

Для ледогенератора требуется непрерывная подача водопроводной воды с давлением 1-8 бар, как указано в таблице выше. Температура воды, подаваемой в ледогенератор, должна быть от 5 °C до 25 °C для правильной работы.

**! Неправильное использование заземленной вилки может привести к поражению электрическим током. Если шнур питания поврежден, позвоните в нашу службу поддержки клиентов.**



1. Это устройство должно быть надлежащим образом заземлено для вашей безопасности. Шнур питания этого прибора оснащен трехштырьковой вилкой, которая подходит для стандартных трехконтактных настенных розеток, чтобы свести к минимуму возможность поражения электрическим током.
2. Включите устройство в правильно установленную розетку с заземлением. Ни при каких обстоятельствах не обрезайте и не удаляйте третий (заземляющий) контакт шнура питания. Любые вопросы, касающиеся питания и/или заземления, следует направлять сертифицированному электрику.
3. Для этого устройства требуется стандартная электрическая розетка 220–240 В, 50 Гц с хорошим заземлением.

## ПОДКЛЮЧЕНИЕ ВОДЫ К ЛЬДОГЕНЕРАТОРУ


**Важно:** Обязательно используйте новые комплекты шлангов, поставляемые с прибором, для подключения к водопроводу, а старые комплекты шлангов нельзя использовать повторно.

1. Подсоедините шланг подачи воды к агрегату

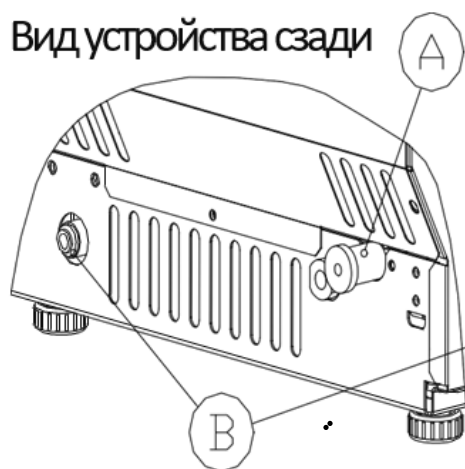
Шаг 1: Сначала снимите зажим на входном отверстии для основной подачи воды (обозначено на следующем рисунке «В»), расположенном на задней панели устройства, затем, вдавлив внутрь пылезащитную заглушку, пальцем другой руки нажмите на наружную окружность. закрепите заглушку для защиты от пыли, затем снять заглушку для защиты от пыли;

Шаг 2: Вставьте один конец белого шланга для подачи воды во впускное отверстие для воды и полностью протолкните внутрь и установите обратно машинку для стрижки, после чего соединение шланга для подачи воды будет завершено.

2. Для подключения льдогенератора к бутилированной воде, нужно прозрачный силиконовый шланг подсоединить к льдогенератору и опустить его в бутылку. Затем на передней панели под кнопкой «D» ON/OFF с помощью тонкого предмета (например-скрепка) нажать. На

панели управления отобразится значок  , после запустите льдогенератор и он сам начнет закачивать воду из бутылки.

### Вид устройства сзади



Шаг 1 Сначала снимите ленту.

Входное отверстие для воды на задней панели

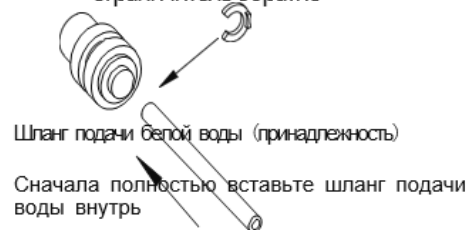


Сначала снимите ограничитель

Нажмите внутрь на активный выходной круг, затем снимите пылезащитную заглушку.

Шаг 2: Вставьте водяной шланг

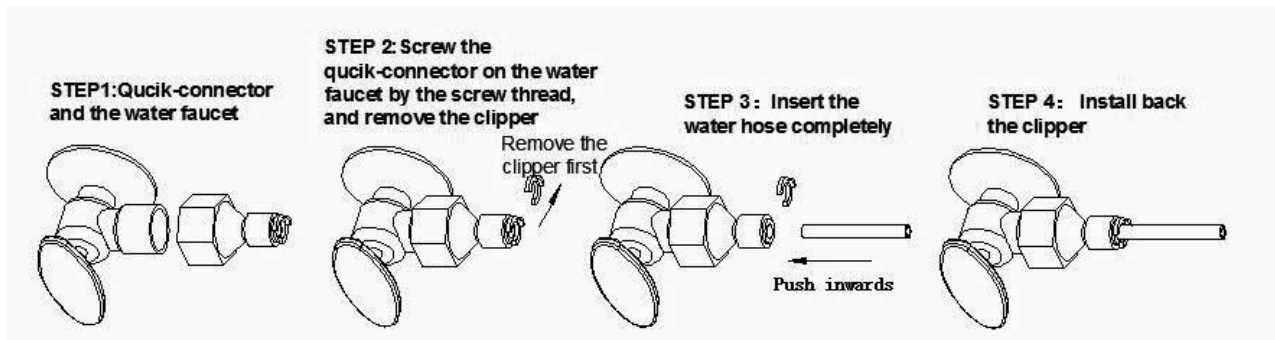
Потом установите ограничитель обратно



Шланг подачи белой воды (принадлежность)

Сначала полностью вставьте шланг подачи воды внутрь

## ПОДКЛЮЧЕНИЕ ТРУБЫ СЛИВА ВОДЫ



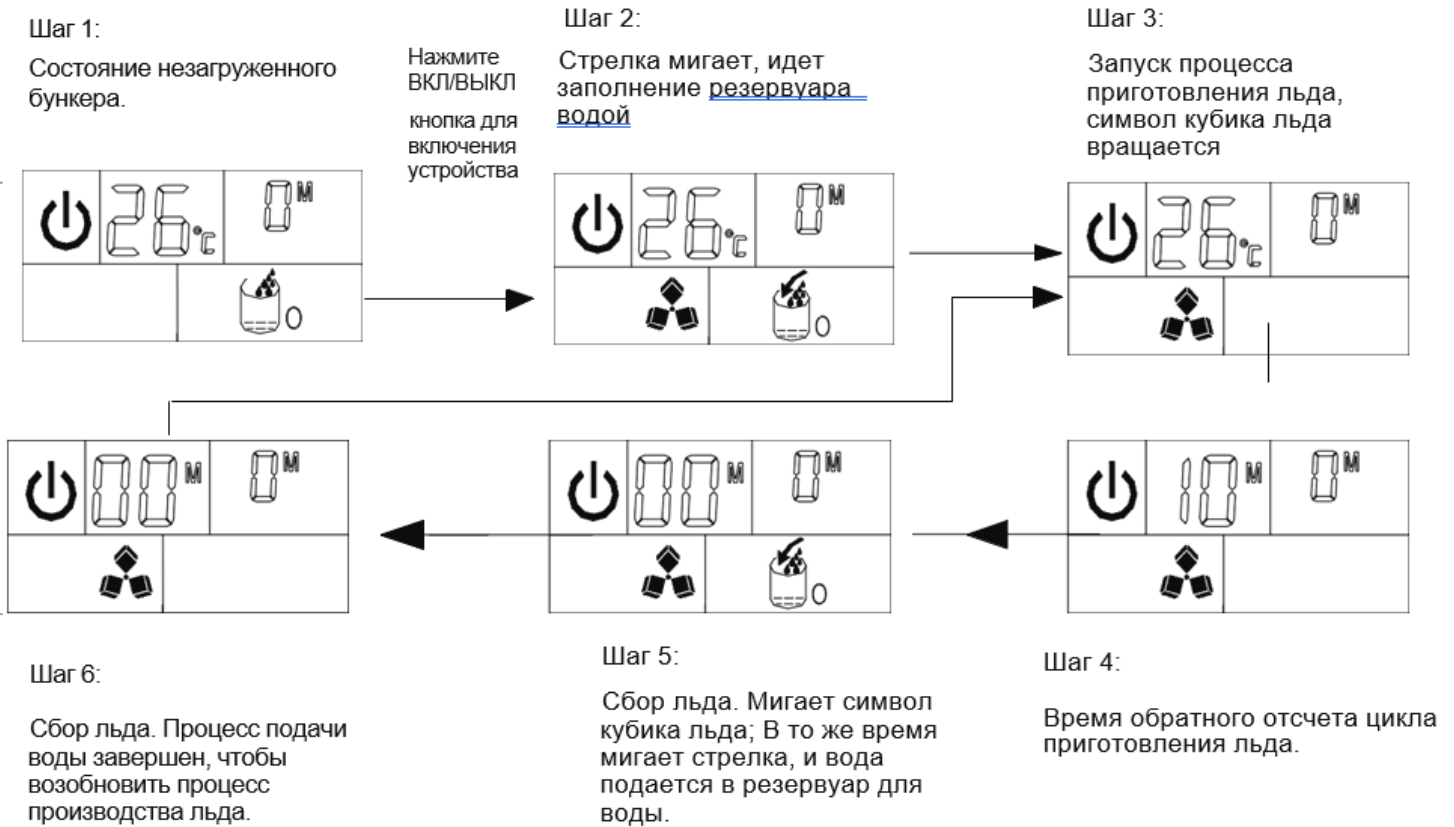
1. Вытащите заглушку для слива воды черного цвета (обозначена  $\circ A$  на рисунке выше), затем подсоедините белую дренажную трубу, входящую в комплект принадлежностей, другой конец этого дренажа снова подсоедините к основному дренажному трубопроводу. Убедитесь, что дренажная труба не установлена слишком высоко.
2. Подсоедините водяной шланг к водопроводному крану магистральной водопроводной сети  
А) установите прилагаемый быстроразъемный соединитель (от 1/4 до 1/2 дюйма, с черным уплотнительным кругом) на водопроводный кран с помощью винтовой резьбы;  
Б) от быстроразъемного соединения для воды, полностью вставьте другой конец шланга для воды в это отверстие для быстрого соединения, затем снова установите машинку для стрижки, также этот шаг завершен. Примечание. Водопроводный кран должен быть предоставлен заказчиком самостоятельно.

**Важно:** Давление воды магистрального водопровода должно быть не менее 0,04-05 МПа и 0,6 МПа не более. Если давление слишком велико, его следует сначала установить с редуцирующим клапаном.

## 5. ЭКСПЛУАТАЦИЯ

1. Перед использованием данное изделие должно быть надежно заземлено.
2. Не используйте разбрызгиватели для очистки при уборке.
3. Помещение должно быть хорошо проветриваемым.

### Программа приготовления льда:



Перед использованием льдогенератора настоятельно рекомендуется тщательно очистить его.



Символ автоматической подачи воды



Стрелка символа мигает, это означает, что вода течет в резервуар для воды



Если весь этот символ продолжает отображаться, это означает, что в настоящее время отсутствует подача воды.



Символ кубика льда, если он вращается - идет процесс производства льда; если мигает - идет процесс сбора льда.



Градус Цельсия (температура окружающей среды)

**H**

Обозначение «часы» (установка таймера приготовления льда и время обратного отсчета)

**M**

Обозначение «минуты» (установка таймера приготовления льда и время обратного отсчета)

1. После завершения подключения основного шланга подачи воды к агрегату, вставьте вилку основного источника питания. Затем нажмите кнопку «ON/OFF» на панели управления, чтобы начать цикл приготовления льда. Символ состояния устройства ВКЛ/ВЫКЛ будет продолжать отображаться, левая цифра в окне ЖК-дисплея отображает текущую температуру окружающей среды, а правая цифра отображает текущую настройку приготовления льда, а символ кубика льда вращается. Когда левая цифра начнет мигать, это означает время обратного отсчета для завершения одного цикла приготовления льда.

2. Каждый цикл приготовления льда длится от 11 до 20 минут, в зависимости от температуры окружающей среды и температуры воды. И первое, в соответствии с начальной температурой воды, последнее время приготовления льда будет немного дольше.

3. Когда процесс приготовления льда закончится, устройство переключается на процесс сбора льда. Во время сбора льда символ кубика ICE начинает мигать. В то же время стрелка на символе ручной заливки воды начнет мигать, вода снова будет поступать в резервуар для воды до тех пор, пока плавающий шарик переключателя уровня воды не поднимется в самое верхнее положение, после чего вода перестанет течь, и все руководство символ заполнения водой исчезнет.

Когда сбор льда завершится, пластина обнаружения наличия льда один раз повернется вниз, затем вернется в исходное положение и перейдет к следующему процессу приготовления льда.

Если после поворота пластины обнаружения заполнения льдом она нажимается кубиком льда и не может вернуться в исходное положение, это означает, что бункер для хранения льда заполнен кубиком льда, и он автоматически прекратит приготовление льда.

4. При отображении символа «ICE-FULL» работа агрегата прекращается. И если вы заберете часть льда из бункера, устройство снова начнет делать лед. Будет совершен перезапуск через 3 минуты работы компрессора.

5. Во время приготовления льда нажмите кнопку «+» или «-», чтобы отрегулировать продолжительность периода приготовления льда, а затем изменить толщину кубика льда. Нажмите кнопку «+» или «-», правая цифра будет мигать, настройка по умолчанию равна нулю, 1 минута будет добавляться или уменьшаться к каждому процессу приготовления льда при каждом нажатии кнопки «+» или «-». После 5 секунд настройки система запомнит новую настройку.

6. Плохое качество воды приведет к ухудшению качества кубика льда и снижению его прозрачности. **Если устройство не планируется использовать, слейте всю воду и высушите бак.**

## ПРОГРАММА АВТОМАТИЧЕСКОЙ САМООЧИСТКИ:

**Запуск программы самоочистки:** после подсоединения всей водопроводной трубы вставьте вилку основного источника питания, затем нажмите кнопку «ТАЙМЕР / ОЧИСТКА» на панели управления и удерживайте ее более 5 секунд, чтобы войти в программу самоочистки.



символ будет отображаться в течение всего периода программы самоочистки, левая цифра будет указывать оставшееся время.


Общая продолжительность одной программы самоочистки составляет 20 минут.

**Отмена программы самоочистки:** выполнение одной программы самоочистки занимает около 20 минут. Когда программа завершится, система автоматически перейдет в режим ожидания. А также вы можете нажать кнопку «ВКЛ/ВЫКЛ» на панели управления, чтобы принудительно отменить программу самоочистки.


### **УСТАНОВКА ТАЙМЕРА ВКЛЮЧЕНИЯ:**

Диапазон установки времени: 1-24 часа, время по умолчанию: 1 час

Установка таймера включения: Когда устройство находится в режиме ожидания, нажмите кнопку «TIMER/CLEAN».

Отобразится символ  и цифра «1» над символом начнет мигать, отображая установленное время задержки. Во время мигания цифры, нажмите кнопку «+» или «-», чтобы изменить время задержки таймера, увеличивая или уменьшая на 1 час при каждом нажатии кнопки «+» или «-». Через 5 секунд после установки, желаемая настройка будет запомнена.


### **ОТМЕНА ТАЙМЕРА ВКЛЮЧЕНИЯ:**

**Способ 1.** Нажмите кнопку «TIMER/ CLEAN», число над символом  начнет мигать, отображая текущее время задержки таймера включения. Нажмите эту кнопку еще раз для отмены настройки таймера, символ и номер исчезнет.


**Способ 2.** Нажмите кнопку «ВКЛ/ВЫКЛ», это приведет к принудительной отмене настройки ТАЙМЕРА ВКЛЮЧЕНИЯ.

### **УСТАНОВКА ТАЙМЕРА ВЫКЛЮЧЕНИЯ:**

Во время работы устройства, нажмите кнопку «TIMER/CLEAN», чтобы установить таймер выключения.

Отобразится символ  и цифра «1» над символом начнет мигать, отображая установленное время задержки. Во время мигания цифры, нажмите кнопку «+» или «-», чтобы изменить время задержки таймера, увеличивая или уменьшая на 1 час при каждом нажатии кнопки «+» или «-». Через 5 секунд после установки, желаемая настройка будет запомнена.

### **ОТМЕНА ТАЙМЕРА ВЫКЛЮЧЕНИЯ:**

**Способ 1.** Нажмите кнопку «TIMER/ CLEAN», число над символом  начнет мигать, отображая текущее время задержки таймера выключения. Нажмите эту кнопку еще раз для отмены настройки таймера, символ и номер исчезнет.

**Способ 2.** Нажмите кнопку «ВКЛ/ВЫКЛ», это приведет к принудительной отмене настройки ТАЙМЕРА ВЫКЛЮЧЕНИЯ.

### **Работа внутреннего светодиодного освещения**

Когда устройство подключено к сети, нажмите кнопку «LIGHT» на панели управления один раз, светодиодная подсветка внутри бункера сбора льда активируется, а на ЖК-дисплее отобразится



Нажмите эту кнопку еще раз, светодиодная подсветка и символ на ЖК-дисплее погаснут.

**ПРИМЕЧАНИЕ.** Если вы нажимаете кнопку «LIGHT» более 5 секунд, индикация температура окружающей среды может быть изменена между градусами Цельсия и градусами Фаренгейта (между °C и °F)

## КОДЫ ОШИБОК

Льдогенераторы ROAL оснащены системой самодиагностики. Когда устройство выходит из строя, код ошибки отображается в левой части панели ЖК-дисплея.

**E1** - датчик температуры окружающей среды неисправен.

**E2** - программа приготовления льда работает неправильно, слишком большой кубик льда, лед не выпадает из формы, не получается кубик льда и т. д.

**ПРИМЕЧАНИЕ.** Во время приготовления льда нажмите и удерживайте кнопку «ВКЛ/ВЫКЛ» более 5 секунд. Устройство перейдет к процессу сбора льда. После того, как процесс сбора льда завершится, льдогенератор вернется к процессу производства льда.

## ДРЕНАЖ ВОДЫ

**Убедитесь, что труба для слива воды подсоединена правильно к задней части устройства.**

**А.** Вы можете слить воду из бункера для хранения льда через белую дренажную трубку, подсоединенную к заднему дренажному отверстию. Не устанавливайте белую дренажную трубку слишком высоко.

**В.** Что касается воды в резервуаре для воды, вы можете вытянуть силиконовую трубку с правой стороны резервуара для воды, обозначенную буквой «Н» на рисунке выше, чтобы слить очищенную воду из резервуара для воды, пока силиконовая трубка не выдвинется полностью, вода может вытекать в бункер для льда. Затем воду можно слить через отверстие для слива воды на задней панели устройства

**Напоминание:** чаще очищайте резервуар для воды, это может улучшить качество кубиков льда, а устройство и его циркуляционный водяной насос могут работать намного дольше.

## СТАНДАРТНЫЕ ЗВУКИ РАБОТЫ ЛЬДОГЕНЕРАТОРА

Ваш новый льдогенератор может издавать звуки, которые вам незнакомы. Большинство новых звуков

являются нормальными. Твердые поверхности, такие как пол, стены и шкафы, могут сделать звуки громче, чем они есть на самом деле. Ниже описаны типы звуков, которые могут быть для вас новыми, и то, что может их издавать:

- Свистящий звук, когда регулирующий клапан откроется, чтобы вода попала в резервуар для воды за каждый цикл приготовления льда.
- Дребезжащие звуки могут исходить от потока хладагента или линии подачи воды. Предметы, хранящиеся на верхней части льдогенератора, также могут издавать шум.
- Высокоэффективный компрессор может издавать пульсирующий или высокий звук.
- Вода, текущая из резервуара для воды на пластину испарителя, может издавать плеск.
- Вода, текущая из испарителя в резервуар для воды, может издавать плеск.
- Булькающий звук по окончании каждого цикла вы можете услышать из-за того, что хладагент течет в вашем льдогенераторе.
- Вы можете услышать, как вентилятор конденсатора нагнетает воздух в конденсатор. Во время цикла сбора льда вы можете услышать звук кубиков льда, падающих в бункер для хранения льда.
- При первом запуске льдогенератора может быть слышен непрерывный поток воды. Льдогенератор запрограммирован на выполнение цикла ополаскивания перед началом приготовления льда

## **ПОДГОТОВКА ЛЬДОГЕНЕРАТОРА К ДЛИТЕЛЬНОМУ ХРАНЕНИЮ**

1. Если льдогенератор не будет использоваться в течение длительного времени или будет перемещен в другое место, необходимо слить всю воду из системы.
2. Подождите, пока все кубики льда будут выброшены из испарителя льдогенератора.
3. Выключите устройство и отсоедините шнур питания.
4. Слейте всю воду из устройства в соответствии с разделом «Слив воды». Когда вся вода будет слита, установить обратно сливную трубу резервуара для воды.
5. Отсоедините трубу слива воды от основного дренажного трубопровода или стока в полу, снова закройте сливную пробку.
6. Откройте дверцу, чтобы обеспечить циркуляцию воздуха и предотвратить появление плесени и грибка.
7. Оставьте шнур питания отсоединенным до повторного использования.
8. Высушите внутреннюю часть и протрите устройство снаружи.
9. Наденьте на устройство полиэтиленовый пакет, чтобы защитить его от пыли и грязи.

## **6. ЧИСТКА И ОБСЛУЖИВАНИЕ**

### **ПРЕДУПРЕЖДЕНИЕ:**

Перед выполнением любых операций по очистке или техническому обслуживанию отключите льдогенератор от источника электропитания (ИСКЛЮЧЕНИЕ: программа самоочистки льдогенератора).

Не используйте спирт или пары для очистки или дезинфекции льдогенератора. Это может привести к появлению трещин на пластиковых деталях.

Привлекайте обученного специалиста по обслуживанию проверять и чистить конденсатор не реже одного раза в год, чтобы устройство работало должным образом. Этот прибор необходимо очищать с

помощью струи воды.

**Если льдогенератор не используется долгое время, перед следующим использованием его нужно тщательно очистить. Неотступно следуйте указаниям по чистке и использованию дезинфицирующего раствора, данным в инструкции. Не оставляйте никакого раствора внутри льдогенератора после очистки.**

Периодическая очистка и надлежащее техническое обслуживание обеспечат эффективность, максимальную производительность, гигиеничность и долгий срок службы. Указанные интервалы технического обслуживания основаны на нормальных условиях. Вы можете сократить интервалы, если у вас есть домашние животные, или устройство используется на открытом воздухе, или есть другие особые соображения.

#### **Чего не следует делать**

Никогда не храните в контейнере для хранения льда ничего, кроме льда: такие предметы, как винные и пивные бутылки, не только являются антисанитарными, но и их этикетки могут отклеиться и заблокировать сливную трубу.

### **ВНЕШНЯЯ ЧИСТКА**

Дверцу и корпус можно мыть мягким моющим средством и раствором теплой воды, например, 28 г жидкости для мытья посуды, смешанной с 7,5 л теплой воды. Не используйте чистящие средства на основе растворителей или абразивные чистящие средства. Используйте мягкую губку и промойте чистой водой. Протрите мягким чистым полотенцем, чтобы предотвратить появление пятен от воды.

Боковая стальная пластина может обесцвечиваться под воздействием газообразного хлора и должна быть очищена. Очистите стальную пластину мягким моющим средством и раствором теплой воды и влажной тканью. Никогда не используйте абразивные чистящие средства.

### **ВНУТРЕННЯЯ ЧИСТКА**

#### **Для камеры хранения льда**

1. Контейнер для хранения льда следует время от времени дезинфицировать. Очистите контейнер перед первым использованием льдогенератора и повторным использованием после длительного простоя. Обычно удобно дезинфицировать бункер после очистки системы производства льда, когда контейнер для хранения пуст.
2. Отключите питание устройства.
3. Откройте дверцу и чистой тряпкой протрите внутреннюю часть дезинфицирующим раствором, состоящим из 28 г бытового отбеливателя или хлора и 7,5 л горячей воды (от 35°C до 46°C).
4. Тщательно промойте чистой водой. Сточные воды будут сливаться через дренажную трубу.
5. Снова подключите питание к устройству

Совок для льда следует регулярно мыть. Мойте его так же, как и любой другой пищевой контейнер.

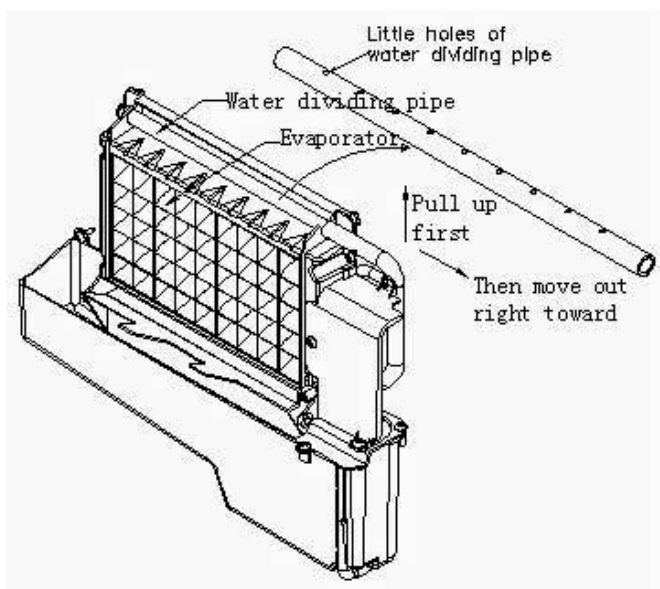
**Не используйте растворяющее чистящее средство или абразивные средства на внутренней поверхности. Эти вещества могут придать вкус кубикам льда, повредить или обесцветить поверхность.**



## ОЧИСТКА ДЕТАЛЕЙ ЛЬДОГЕНЕРАТОРА

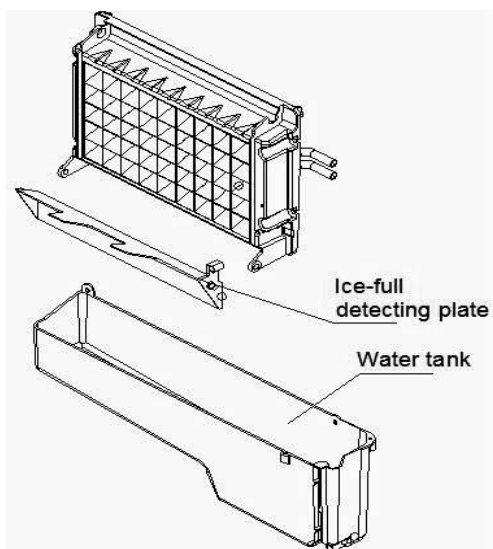
Во время использования периодически очищайте эту систему вашего льдогенератора.

1. Повторите описанный выше шаг, чтобы очистить резервуар для воды и другие внутренние части устройства.
2. Особенно, к водоразделительной трубе на испарителе, когда компрессор и водяной насос работают нормально, но если вода не вытекает из водоразделительной трубки или поток воды очень мал, пожалуйста, слейте воду из этой водоразделительной трубки. тщательно чистить. Очистите каждое маленькое отверстие на водоразделительной трубе, показанное на следующем рисунке, убедитесь, что каждое отверстие ничем не засорено, затем установите обратно на исходное место.



3. Продолжительность периода очистки зависит от качества воды. А сливайте воду чаще, агрегат и его водяной насос могут работать намного дольше.
4. Когда на поверхности испарителя есть кубики льда, которые не могут легко упасть, не используйте механическое вещество для их удаления силой; Только нажмите кнопку «ON/FF» более 5 секунд, устройство начнет процесс таяния льда, через некоторое время большие кубики льда упадут, затем выключите устройство и отсоедините шнур питания, чтобы очистить поверхность испарителя.

5. Для резервуара для воды и пластины обнаружения льда.



Кроме того, резервуар для воды и пластина для обнаружения льда очень важны для поддержания гигиены кубика льда. Поместите смесь нейтрального очистителя и воды в струю чистой воды, затем распылите на всю внутреннюю поверхность бака и пластину обнаружения льда. Протрите эти поверхности, насколько это возможно, чистой тканью. А затем обрызгайте поверхности чистой водой, протерев сухой чистой тканью. Затем слейте очищенную воду из резервуара для воды, вытянув сливную трубу резервуара для воды, обозначенную буквой «Н» на рисунке выше. Когда вся очищенная вода будет слита, установить обратно сливную трубу резервуара для воды.

**После очистки внутренних частей и их установки обратно в соответствующее положение, а также возвращения машины к работе, выбросьте первую партию льда.**

**Очистка системы сборки льда с помощью очистителя льдогенераторов Nu-Calgon Nickle Safe или подобных:**

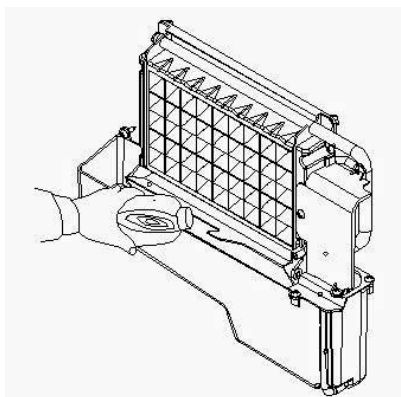
1. Минералы, которые удаляются из воды во время цикла замораживания, в конечном итоге образуют твердые чешуйчатые отложения в системе водоснабжения. Регулярная очистка системы помогает удалить накопление минеральной накипи. Частота очистки системы зависит от жесткости вашей воды. При жесткости воды от 4 до 5 гран/л вам может потребоваться чистка системы каждые 6 месяцев.
2. Выключите льдогенератор. Держите льдогенератор подключенным к водопроводу и водосточной трубе. Но перекройте водопроводный кран магистрального водопровода.
3. Откройте дверцу и вычерпайте все кубики льда. Либо выбросьте их, либо сохраните в холодильнике или морозильнике.
4. Приготовление чистящего раствора. Смешайте очиститель для льдогенераторов Nu-Calgon Nickle Safe с водой, чтобы приготовить чистящий раствор.

**ВНИМАНИЕ:** надевайте резиновые перчатки и защитные очки (и/или защитную маску), когда работаете с Очистителем или дезинфицирующим средством для Льдогенератора.


Используйте пластиковый или нержавеющий контейнер объемом более 4 литров, смешайте 300 мл Nu-Calgon Nickle Safe Ice-machine Cleaner с 2,8 литрами теплой воды температурой около 50-60 °C, затем разделите их на 2 порции поровну в 2 чашках. Лучше поддерживать температуру каждой чашки

чистящего раствора.

5. Убедитесь, что труба слива воды из резервуара для воды правильно установлена в прорези в стенке резервуара. Затем налейте одну чашку чистящего раствора для льдогенератора Nickel-Safe в резервуар для воды. Подождите около 5 минут.



6. Включите питание льдогенератора, затем нажмите и удерживайте кнопку «ТАЙМЕР/ОЧИСТКА» на панели управления более 5 секунд, чтобы войти в программу самоочистки. Как и в предыдущем объяснении, водяной насос работает в течение 8 минут и останавливается на 3 минуты, один цикл, снова один цикл. Общая продолжительность одной программы самоочистки составляет 20 минут.

Во время этого процесса в течение этого периода всегда будет гореть символ , а в цифровом окне будет отображаться оставшееся время.

7. Через 20 минут после завершения одной программы самоочистки вытащите сливную трубку резервуара для воды, слейте чистящий раствор в нижний бункер для хранения льда. Слегка встряхните устройство, чтобы полностью слить весь чистящий раствор. Затем установите сливную трубку обратно в прорезь резервуара для воды.


8. Повторите шаги 4–6, чтобы снова очистить систему сборки льда.

**ВНИМАНИЕ:** Очиститель льдогенератора содержит кислоты.

НЕ используйте и не смешивайте с любыми другими чистящими средствами на основе растворителей. Используйте резиновые перчатки для защиты рук. Внимательно прочтите инструкции по технике безопасности на упаковке очистителя льдогенератора.

9. Затем откройте водопроводный кран основного водопровода, дайте воде стечь в агрегат. И нажмите кнопку «TIMER/CLEAN» на панели управления более 5 секунд, чтобы войти в программу самоочистки.

10. То же, что описано выше, водяной насос работает 8 минут и останавливается на 3 минуты. минут, один цикл, снова один цикл. Общая продолжительность одной программы самоочистки составляет 20 минут.

Во время этого процесса символ  всегда будет гореть в течение этого периода, и цифровое окно покажет оставшееся время. В ходе этого процесса он промывает водоразделительную трубку, испаритель, водяной насос, силиконовую трубку, резервуар для воды и т. д.

11. После завершения одной программы самоочистки вытащите сливную трубку резервуара для воды, слейте чистящий раствор в нижний бункер для хранения льда, а также слегка встряхните устройство, чтобы полностью слить всю воду. Затем плотно установите сливную трубку обратно в прорезь резервуара для воды.

12. Повторите шаги 8-9 еще раз 2 раза.

13. Выполните указанную выше программу для очистки бункера для хранения льда.
14. После завершения специальной программы очистки можно вернуться в обычный режим приготовления льда. И предложить отказаться от первой партии кубика льда.

### **Предложение по очистке**

#### **1) ЕЖЕДНЕВНАЯ ЧИСТКА**

Лопата для льда, дверца и водоразделительная труба должны очищаться самостоятельно каждый день. В конце каждого дня промывайте лопатку для льда и протирайте обе стороны дверцы чистой тряпкой.

#### **2) ЧИСТКА РАЗ В ДВЕ НЕДЕЛИ**

Лопата для льда, бункер для льда, резервуар для воды, пластина для определения наличия льда и поверхность испарителя должны очищаться самостоятельно раз в полгода в соответствии с программой внутренней очистки.

#### **3) ЧИСТКА РАЗ В ПОЛГОДА**

Все компоненты и поверхности, подвергающиеся воздействию воды или кубиков льда, такие как бункер для льда, резервуар для воды, дверь, испаритель, водяной насос, силиконовая трубка, водоразделительная трубка и т. д., должны быть очищены с помощью чистящего средства для льдогенераторов Nu-Calgon Nickle Safe каждые 6 мес. Они должны быть очищены сервисным специалистом в соответствии с программой очистки системы льдогенератора.

## 7. ОШИБКИ И СПОСОБЫ РЕШЕНИЯ

Проблема	Возможная причина	Решение
<b>Символ</b>  <b>постоянно горит</b>	Нет воды в блоке	Давление в водопроводной сети слишком низкое или шланг подачи воды забит. Проверьте их и повысьте давление воды. и очистите шланг подачи.
	Плавающий шар датчика уровня воды заблокирован, Не может подняться.	Очистите резервуар для воды и датчик уровня воды.
	Вода вытекает со стороны резервуар для воды.	Поместите устройство в горизонтальное положение, а не на склон.
	Вода вытекает из воды сливной патрубков бака для воды.	Вытащите трубу и установите обратно вправо боковой слот резервуара для воды правильно.
<b>Блок начинает процесс приготовления льда, но вода не течет в блоке и постоянно горит символ</b> 	Нет воды в резервуаре для зарядки воды, или проблема с подачей воды, или силиконовая трубка резервуара для воды находится в неправильном положении.	Давление в водопроводной сети слишком низкое или шланг подачи воды забит. Проверьте их, увеличив давление воды и очистив шланг подачи. Силиконовая трубка резервуара для воды должна быть зажата в прорези на боковой стенке резервуара для воды.
<b>Водяной насос работает, но вода не течет из водоразделительной трубы</b>	Маленькие отверстия на водоразделительной трубе заблокированы.	Очистите эти маленькие отверстия.
<b>Насос циркуляции воды не работает</b>	Какое-то особое вещество в резервуаре для воды блокирует насос лезвие.	Очистите резервуар для воды и водяной насос
<b>Прозрачность кубика льда не очень хорошая</b>	Качество воды плохое	Используйте фильтр для воды или очиститель воды, чтобы смягчить или отфильтровать воду.
<b>Форма кубика льда неправильная</b>	Качество воды неудовлетворительное или резервуар для воды очень грязный	Очистите резервуар для воды и замените новым вода
	Маленькие отверстия на воде разделительная труба частично заблокирована	Очистите водоразделительную трубу, убедитесь, что все девять отверстий не забиты
<b>Кубик льда тонкий</b>	Температура окружающей среды слишком высокая	Переместите устройство в помещение с низкой температурой или удлинить время каждого цикла приготовления льда.

	Циркуляция воздуха вокруг агрегата плохая	Убедитесь, что есть пространство более 20 см между блоком сзади и спереди и препятствием
<b>Кубик льда слишком толстый</b>	Температура окружающей среды слишком низкая	Сокращение времени каждого цикла приготовления льда.
<b>Символ “ПОЛНАЯ ЗАГРУЗКА” включен</b>	Контейнер для хранения льда заполнен кубик льда.	Возьмите немного кубика льда
<b>Цикл приготовления льда нормальный, но кубики льда не производятся</b>	Температура окружающей среды или воды в резервуаре для воды слишком высокая	Переместитесь в место с более низкой температурой чем 32 по Цельсию, и перейти на воду с низкой температурой
	Утечка хладагента, ошибка E2 дисплей кода	Требуется технический специалист для обслуживания
	Трубка системы охлаждения забита	Требуется технический специалист для обслуживания

**Работа на заведомо неисправном аппарате категорически запрещена.**

С Продавца и/или Производителя не может быть востребовано возмещение прямого или косвенного ущерба, который мог явиться следствием аварии или при работе на неисправном аппарате.

## 8. МЕРЫ ПРЕДОСТОРОЖНОСТИ

**Внимание!** Допуск к работе на данном оборудовании возможен только после ознакомления с настоящим руководством по эксплуатации и прохождения инструктажа по технике безопасности.

При использовании электроприборов необходимо соблюдать основные меры предосторожности, чтобы снизить риск возгорания, поражения электрическим током и травмирования людей или имущества. Прочтите все инструкции перед использованием любого прибора.

- Этот прибор может использоваться детьми в возрасте от 8 лет и старше, а также лицами с ограниченными физическими, сенсорными или умственными способностями или с недостатком опыта и знаний, если они находятся под присмотром или проинструктированы о безопасном использовании прибора и осознают опасности. вовлеченный. Дети не должны играть с прибором. Очистка и обслуживание пользователем не должны производиться детьми без присмотра.
- Не используйте этот или любой другой прибор с поврежденным шнуром. Если шнур питания поврежден, он должен быть заменен производителем, его сервисным агентом или лицом с аналогичной квалификацией во избежание опасности. Этот льдогенератор должен быть расположен так, чтобы вилка была доступна. Подключайте только к правильно поляризованным розеткам. Никакой другой прибор не должен быть подключен к той же розетке. Убедитесь, что вилка полностью вставлена в розетку.

- Не прокладывайте шнур питания по ковровому покрытию или другим теплоизоляционным материалам. Не закрывайте шнур. Держите шнур подальше от проезжей части и не погружайте его в воду.
- Мы не рекомендуем использовать удлинитель, так как он может перегреться и стать причиной возгорания. Если вам необходимо использовать удлинитель, используйте минимальный размер 0,75 мм<sup>2</sup> и номинал не менее 16 А / 250 В~ с вилкой.
- Перед очисткой, ремонтом или обслуживанием льдогенератора отключите его от сети.
- Соблюдайте осторожность и используйте разумный надзор, когда прибор используется рядом с детьми.
- Не используйте льдогенератор на открытом воздухе. Поместите льдогенератор вдали от прямых солнечных лучей и убедитесь, что между задней частью устройства и стеной есть пространство не менее 4 дюймов. Сохраняйте свободное пространство не менее 4 дюймов с каждой стороны устройства.
- Не используйте другую жидкость для приготовления кубика льда, кроме воды.
- Не очищайте льдогенератор легковоспламеняющимися жидкостями. Испарения могут создать опасность возгорания или взрыва.
- Не опрокидывать.
- Если льдогенератор вносится с улицы в зимнее время, дайте ему несколько часов, чтобы он прогрелся до комнатной температуры, прежде чем включать его в сеть.
- Этот прибор не предназначен для использования лицами (включая детей) с ограниченными физическими, сенсорными или умственными способностями или с недостатком опыта и знаний, если они не находятся под присмотром или не проинструктированы относительно использования прибора лицом, ответственным за их безопасность.
- Дети должны находиться под присмотром, чтобы они не играли с прибором.
- Этот прибор должен быть заземлен.
- Не храните в этом приборе взрывоопасные вещества, такие как аэрозольные баллончики с горючим газом.  
Этот прибор предназначен для использования в бытовых и аналогичных целях, таких как
  - кухонные зоны для персонала в магазинах, офисах и других рабочих помещениях;
  - фермерские дома и клиенты в отелях, мотелях и других жилых помещениях;
  - мотели типа «ночлег и завтрак»;
  - общественное питание и аналогичные приложения, не связанные с розничной торговлей.



**Предупреждение: риск возгорания/использования легковоспламеняющихся материалов.** Пожалуйста, в соответствии с местными правилами утилизации прибора для горючих газов.

- **ВНИМАНИЕ:** Следите за тем, чтобы вентиляционные отверстия в корпусе прибора или во

встроенной конструкции не были закрыты.

- **ВНИМАНИЕ:** Не повредите контур хладагента.
- **ПРЕДУПРЕЖДЕНИЕ:** Не используйте механические устройства или другие средства для ускорения процесса разморозки или сбора льда, кроме тех, которые рекомендованы производителем.
- **ВНИМАНИЕ:** Не используйте внутри льдогенератора электроприборы другого типа.

**ВНИМАНИЕ:** Этот прибор должен быть заземлен.

#### **ВАЖНО:**

Провода в этом сетевом кабеле окрашены в соответствии со следующим кодом: Зеленый или Зеленый с желтой полосой: Заземление

голубой: нейтальный провод

коричневый: провод под током

Во избежание опасности из-за нестабильности прибора его следует размещать на ровной или плоской поверхности.

- Устройство не предназначено для использования детьми, лицами с ограниченными физическими, психическими или умственными способностями, а также лицами без опыта и соответствующих знаний. Исключение допускается в случае контроля или инструктажа, выполненного лицом, ответственным за их безопасность.

#### **Эксплуатация запрещена:**

- при некорректной работе аппарата;
- при повреждении или падении аппарата;
- при повреждении питающего кабеля или вилки.

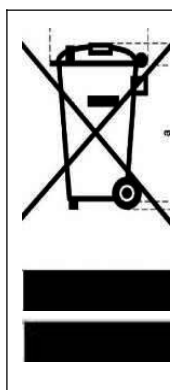
## **9. ХРАНЕНИЕ И ТРАНСПОРТИРОВКА**

Во время транспортировки не допускайте сильной вибрации, столкновений и переворачивания оборудования. Хранить на складе с хорошей вентиляцией, сухим воздухом и отсутствием агрессивных газов.

- Данный аппарат можно транспортировать любым видом транспорта в соответствии с предупредительными надписями на таре, а также с правилами, действующими на конкретном виде транспорта.
- При погрузке и транспортировании аппарат нельзя кантовать и подвергать ударам. Перемещать транспортную тару по наклонной поверхности, соблюдая требования «ВЕРХ» под углом не более 15%.
- Транспортировка аппарата железнодорожным и автомобильным транспортом должна производиться в крытых транспортных средствах.
- После транспортировки аппарат должен быть работоспособным и не иметь повреждений.
- Аппарат должен храниться в транспортной упаковке в складских помещениях, обеспечивающих защиту от воздействия атмосферных осадков и механических повреждений.
- Не допускайте тряски аппарата.



- Не храните аппарат в перевернутом виде.



Эта маркировка указывает на то, что данный продукт нельзя утилизировать вместе с другими бытовыми отходами на всей территории ЕС. Чтобы предотвратить возможный вред окружающей среде или здоровью человека от неконтролируемой утилизации отходов, ответственно относитесь к их переработке, чтобы способствовать устойчивому повторному использованию материальных ресурсов. Чтобы вернуть бывшее в употреблении устройство, воспользуйтесь системами возврата и сбора или обратитесь к продавцу, у которого было приобретено изделие. Они могут принять этот продукт для экологически безопасной переработки.

**После прекращения эксплуатации аппарата, по истечении установленного срока службы, организации, осуществляющей эксплуатацию, необходимо передать его лицу, ответственному за утилизацию.**

**Утилизацию аппарата производить по правилам переработки вторичного сырья в соответствии с нормативными актами страны, где аппарат проходит утилизацию.**

## 10. СВЕДЕНИЯ О ГАРАНТИИ

Аппарат имеет производственно-технического назначения, подлежит обязательному техническому обслуживанию, может быть использовано только по прямому назначению, и не подпадает под действие Закона о защите прав потребителей (РФ, Беларусь, Казахстан). Пользователь обязан обеспечить техническое обслуживание оборудования квалифицированным техническим персоналом.

Срок гарантии следует уточнять у Продавца, но не менее 6 месяцев с момента его продажи по товарной накладной при условии соблюдения потребителем правил эксплуатации, ухода и технического обслуживания, предусмотренных настоящей инструкцией.

Условия предоставления гарантии устанавливаются Договором купли-продажи между Продавцом и Покупателем, а также действующими нормативными актами той страны, где используется данный аппарат.

При обнаружении производственных дефектов аппарата следует обратиться в компанию, осуществившую продажу аппарата.

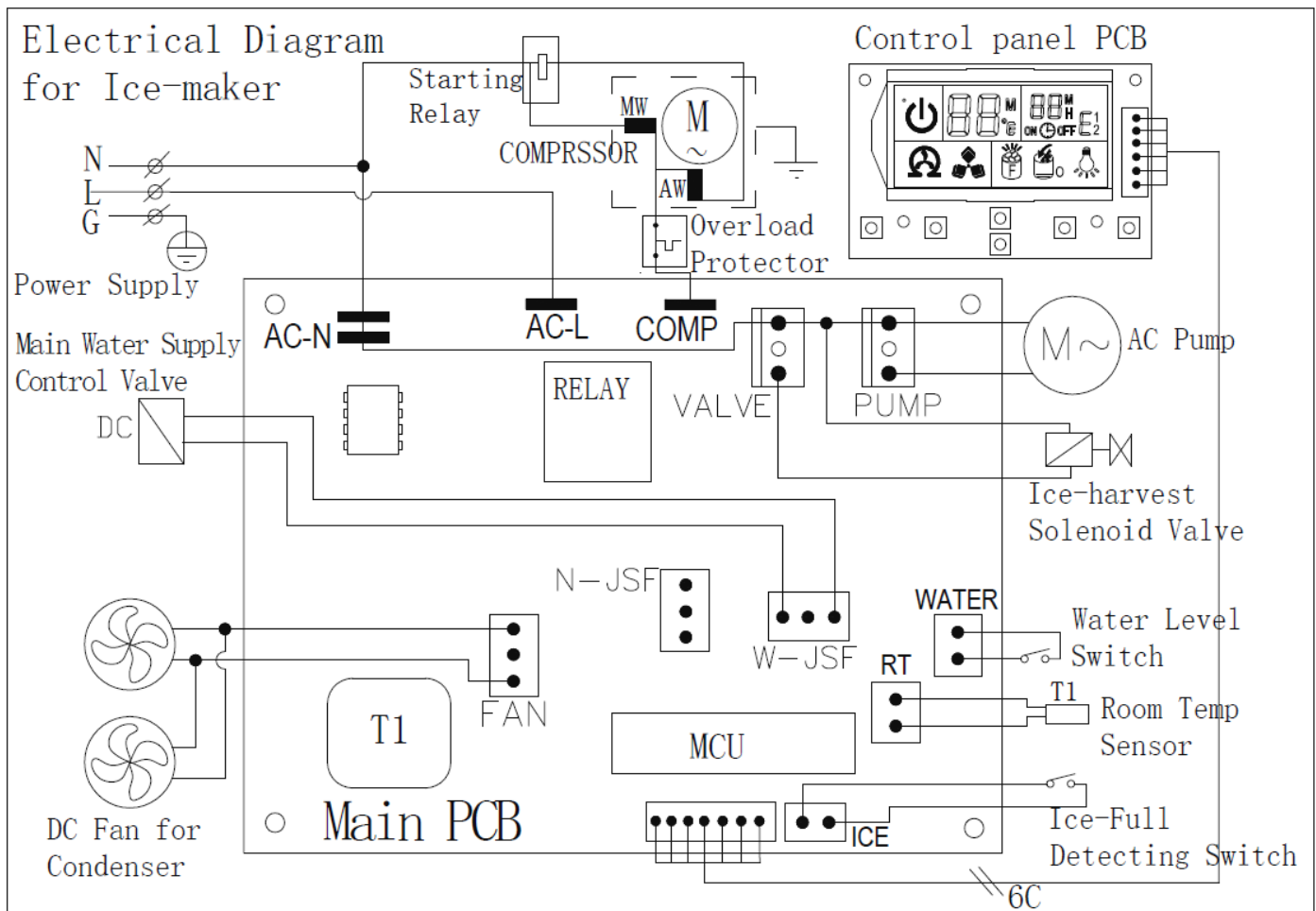
### **Гарантия не распространяется:**

- на периодическое обслуживание, наладку и настройку;
- на ремонт или замену частей в связи с их износом;
- на любые изменения с целью усовершенствования и расширения обычной сферы применения аппарата, указанной в настоящей инструкции;
- на неисправности, вызванные неправильной эксплуатацией, использованием аппарата не по

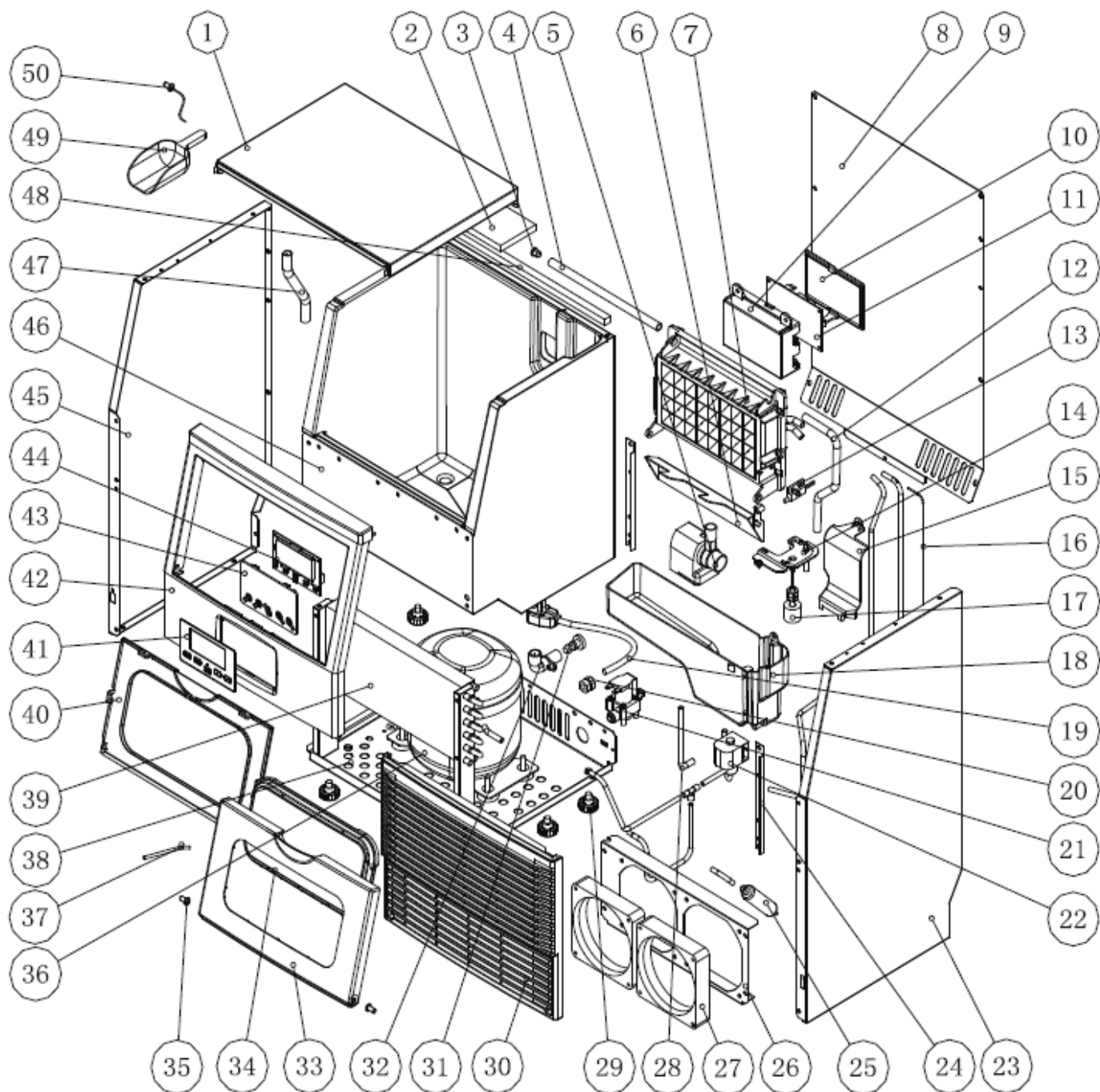
назначению или не в соответствии с инструкцией по эксплуатации,

- на неисправности, связанные с несвоевременной чисткой аппарата, недостаточной квалификацией обслуживающего персонала или некорректным технологическим процессом;
- на неисправности, связанные механическими повреждениями при неправильной транспортировке, попаданием внутрь изделия или в механизмы посторонних предметов, жидкости, дыма или пара, несчастным случаем, стихийным бедствием, воздействием животных, грызунов, насекомых, колебаниями напряжения и частоты в электрической сети, неправильным подключением устройств электрозащиты аппарата.
- на неисправности, вызванные вмешательством или ремонтом лицами, не имеющими достаточной квалификации;
- на неисправности, вызванные использованием нестандартных или некачественных расходных материалов и запчастей;
- на неисправности, связанные с эксплуатацией изделия в области температур, влажности, вентиляции и вибрации, не рекомендованные для данного изделия;

## 11. СХЕМА ЭЛЕКТРИЧЕСКАЯ



## 12. ВЗРЫВ-СХЕМА



№.	НАИМЕНОВАНИЕ ЗАПЧАСТИ	МАТЕРИАЛ	КОЛ-ВО	ПРИМЕЧАНИЕ
1	Верхняя крышка	Стальная пластина	1	Без отверстия
2	Изоляционная губка для верхней крышки	PE	1	324x220
3	Заглушка водоразделительной трубы	Силикон	1	
4	Водоразделительная трубка, восемь отверстий	АБС	1	
5	Циркуляционный насос	Электрические части	1	
6	Пластина для обнаружения льда	ABS	1	

7	Испаритель и его рама	Медное покрытие с никелем и ABS	1	
8	Задняя пластина	Гальваническое покрытие	1	
9	Электрическая коробка для печатных плат	ABS, огнестойкий	1	
10	Крышка электрической коробки для печатных плат	печатная плата, Электрические компоненты	1	
11	Главная плата управления	печатная плата, Электрические компоненты	1	
12	Водопроводная труба выхода водяного насоса	силикон	1	
13	Магнитный переключатель управления	печатная плата, Электрические компоненты	1	
14	Крышка резервуара для воды	ABS	1	
15	Защитная панель с правой стороны	Силикон	1	
16	Капилляр	Медная трубка	1	
17	Выключатель определения уровня воды	DC5V выключатель	1	
18	Водяная помпа	ABS	1	
19	Шнур питания	Электрические части	1	
20	Ножницы подрезки шнура	полипропилен, огнеупорный	1	
21	Впускной клапан для воды	Электрические компоненты, DC12V	1	
22	Уборка льда. Электромагнитный клапан	AC220V/50Hz, Электрические компоненты	1	
23	Правая боковая пластина	Стальной лист	1	
24	Опорная плита пеногенераторного шкафа	Оцинкованная сталь	1	
25	Сухой фильтр	Медные детали	1	
26	Крепление вентилятора постоянного тока	гальванизированная сталь, 0,6 мм	1	
27	Вентилятор постоянного тока	Электрические компоненты, DC12V	1	
28	Труба слива воды из резервуара для воды	Силикон	1	
29	Ножка	Пластик ABS и болты	4	
30	Передняя панель воздухозаборника	ABS	1	
31	Крышка для слива воды	Резина	1	
32	Порт слива воды	ABS	1	
33	Панель передней двери выдачи льда	ABS	1	
34	Прозрачное окно двери выдачи льда	AS	1	
35	Вал двери	ABS	2	
36	Компрессор	Электрические компоненты, 220В	1	
37	Заправочный клапан хладагента	Медные детали	1	
38	Нижняя пластина	Гальваническая сталь	1	
39	Конденсатор	Медь и алюминий	1	

40	Внутренняя пластина двери выдачи льда	алюминий	1	
41	Панель оператора	ABS	1	
42	Дверная рама выдачи льда	PET/PVC	1	
43	Блок печатной платы панели управления	Прозрачный ABS -пластик	1	
44	Печатная плата панели управления	Электрические компоненты	1	
45	Левая боковая пластина	Стальная пластина	1	
46	Запененный корпус	Всборе	1	
47	Труба слива воды	силикон	1	
48	Верхний поролон корпуса	PE	1	
49	Совок для льда	ABS	1	
50	Светодиодная электропроводка	Электрические компоненты	1	
51	Электропроводка	Электрические компоненты	1	Не показано

**Дополнительные сведения о товаре:**

**Изготовитель:** Guangzhou Royal SYT Trading Co, Ltd Китай