

РОССИЯ
ЗАО "РАДА"



Плиты электрические
типа ПЭ-804Ш(Н), ПЭ-806Ш(Н)

РУКОВОДСТВО ПО ЭКСПЛУАТАЦИИ



МЛ04

Данные для идентификации

Тип и обозначение	Плита электрическая <i>Модель: ПЭ-804Ш(Н)</i> Плита электрическая <i>Модель: ПЭ-806Ш(Н)</i>
Наименование и адрес изготовителя	ЗАО «РАДА», 430904, Республика Мордовия, г.Саранск, п.Ялга, ул.Пионерская, д.10
Телефон	+7 (342) 48-30-86
Е-mail: <i>Сервисный центр</i>	sales@suharevka.ru
Информация о продукции	<u>http://www.rada2000.ru</u>

ИНФОРМАЦИЯ О СЕРТИФИКАЦИИ ПРОДУКЦИИ

ПЛИТА ЭЛЕКТРИЧЕСКАЯ МОДЕЛЬ ПЭ-804Ш(Н); ПЭ-806Ш(Н)

сертифицирован официальным представителем ГОССТАНДАРТА России

Сертификат соответствия:	№ РОСС RU.МЛ04.В03322
Сертификат соответствия выдан:	28.10.2008 года
Сертификат соответствия действителен по:	27.10.2011 года
Модели ПЭ-804Ш(Н); ПЭ-806Ш(Н) соответствуют требованиям нормативных документов:	ГОСТ 27570.0, ГОСТ 27570.34, ГОСТ 12.2.092 ТУ5151-001-55338996-2008
Модели ПЭ-804Ш(Н); ПЭ-806Ш(Н) соответствуют санитарно-эпидемиологическим нормам:	
Заключение №:	№ 77.ТУ.01.515.П.001706.10.05
Выдано:	ИЛ ЭТИ «ТЕСТ РПЭМ» МО, г. Химки
Дата выдачи:	25.10.2005

Уважаемый покупатель!

Спасибо Вам за выбор продукта компании «РАДА» – ПЛИТА ЭЛЕКТРИЧЕСКАЯ – для предприятий общественного питания.

Хотя ПЛИТА ЭЛЕКТРИЧЕСКАЯ для предприятий общественного питания сложный инструмент, ее работоспособности хватит на длительный период, и она полезна, если ее правильно использовать.

ПЛИТА ЭЛЕКТРИЧЕСКАЯ изготовлена по современным технологиям и в соответствии с мерами по обеспечению качества, безопасности и требованиями эксплуатации.

Пожалуйста, прочитайте Руководство тщательно и всегда храните его в пределах легкой доступности.

Мы надеемся, что работа с ПЛИТОЙ ЭЛЕКТРИЧЕСКОЙ для предприятий общественного питания доставит Вам радость.

**ЗАО «РАДА»
Саранск, Россия**

© ЗАО «РАДА», 2007 г.

Настоящее Руководство защищено авторскими правами ЗАО «РАДА». В соответствии с законом об авторских правах, настоящее Руководство не может быть воспроизведено в любой форме, полностью или частично, без предварительного письменного согласия ЗАО «РАДА».



Наименование и логотип  **принадлежат ЗАО "РАДА" и являются торговой маркой.**

Технические решения защищены патентами.

ВНИМАНИЕ!

Руководство должно быть обязательно прочитано перед пуском ПЛИТ ЭЛЕКТРИЧЕСКИХ в работу пользователем, ремонтниками и другими лицами, которые отвечают за транспортирование ПЛИТ ЭЛЕКТРИЧЕСКИХ, их установку, пуск в эксплуатацию, обслуживание и поддержание в рабочем состоянии.

Внимательно прочтите указания и правила обеспечения безопасности, приведенные в данном Руководстве.

Запрещается приступать к работе с ПЛИТАМИ ЭЛЕКТРИЧЕСКИМИ до тех пор, пока полностью не прочтете и изучите материал, содержащийся в данном Руководстве и другой поставляемой документации.

Использование всех рекомендованных в Руководстве мер по обеспечению безопасности обязательно.

Руководство должно находиться в доступном для пользователя месте.

Наряду с мерами, указанными в Руководстве, следует соблюдать закон "Об основах охраны труда" и правила по предотвращению несчастных случаев и охране окружающей среды, в соответствии с действующим законодательством.

Безопасность должна быть поставлена на первое место при использовании ПЛИТ ЭЛЕКТРИЧЕСКИХ.

Руководство не отражает незначительных конструктивных изменений в ПЛИТАХ ЭЛЕКТРИЧЕСКИХ, внесенных изготовителем после подписания к выпуску в свет данного Руководства, а также изменений по комплектующим изделиям. Это лишь означает, что ПЛИТЫ ЭЛЕКТРИЧЕСКИЕ усовершенствованы для более полного удовлетворения Ваших требований.

ВНИМАНИЕ!

Действующее Руководство распространяется на ПЛИТЫ ЭЛЕКТРИЧЕСКИЕ с полной комплектацией всеми деталями.

Цель настоящего Руководства заключается в предоставлении всей информации, необходимой для транспортирования, ввода в эксплуатацию, эксплуатации и текущего обслуживания ПЛИТ ЭЛЕКТРИЧЕСКИХ.

Если в процессе эксплуатации ПЛИТ ЭЛЕКТРИЧЕСКИХ у Вас возникнут какие-либо вопросы, которые Вы не можете решить сами, мы рекомендуем Вам сначала ознакомиться с документацией, инструкциями. Кроме этого, Вы всегда можете получить ответ на свой вопрос в службе технической поддержки компании ЗАО «РАДА» по телефону +7 (495) 510-50-05 и по электронной почте сервис-центра sales@suharevka.ru.

1 ОБЩИЕ УКАЗАНИЯ

1.1 Настоящее руководство по эксплуатации распространяется на плиты электрические (далее плиты или изделия), стационарные с духовым шкафом. Изделие относится к разряду профессионального кухонного оборудования и предназначено для приготовления различных блюд из мяса, рыбы и овощей; самостоятельно или в составе технологических линий.

ВНИМАНИЕ!



Выпечка кондитерских изделий не является основной функцией плит. Если вы всё же используете духовой шкаф для выпечки, рекомендуем использовать только один противень на среднем уровне в духовом шкафу данного изделия. Это позволит обеспечить наилучший температурный режим для выпечки и достигнуть максимальных результатов для данного типа оборудования.

1.2 Структура условного обозначения плит:

ПЭ-804Ш – плита электрическая, модели 804, со шкафом духовым
ПЭ-804ШН – тоже с лицевыми панелями, выполненными из нержавеющей стали.
ПЭ-806Ш – плита электрическая, модели 806, со шкафом духовым
ПЭ-806ШН – тоже с лицевыми панелями, выполненными из нержавеющей стали

1.3 Вид климатического исполнения УХЛ-4 по ГОСТ 15150.

2 ТЕХНИЧЕСКИЕ ДАННЫЕ

Технические характеристики плит указаны в таблице 1.

Таблица 1 – Технические характеристики плит

Параметр	Данные	
	ПЭ-804Ш(Н)	ПЭ-806Ш(Н)
Тип питающей сети	3/N/PE~400/230В	
Номинальная мощность, кВт: - конфорок - духовки	12 2,5	18 2,5
Номинальная суммарная потребляемая мощность плиты, кВт	14,5	20,5
Суммарная потребляемая мощность плиты, кВт	15,3	21,53
Количество конфорок, шт.	4	6
Площадь рабочей поверхности плиты, м ²	0,52	0,77
Размеры конфорки, мм	300x430	
Время разогрева конфорок (без наплитной посуды) до температуры 470 °С, мин, не более	25	
Время разогрева духового шкафа до температуры 300 °С, мин, не более	25	
Внутренние размеры духового шкафа, ДхШхВ, мм	575x562x348	
Габаритные размеры плиты Д х Ш х В, мм	1050x850x860	1475x850x860
Масса изделия, кг	145	185
Объем упаковки, м ³	1,35	1,85
Степень защиты от внешних воздействий (IP) по ГОСТ 14254	20	

3 КОМПЛЕКТНОСТЬ

Плиты комплектуются согласно таблицы 2.

Таблица 2 – Комплектность

Комплектующие	Количество на исполнение, шт	
	ПЭ-804Ш(Н)	ПЭ-806Ш(Н)
Противень	2	2
Руководство по эксплуатации	1	1
Памятка по уходу за противнями	1	1

4 ТРЕБОВАНИЯ БЕЗОПАСНОСТИ

4.1 Изделие соответствуют общим требованиям безопасности по ГОСТ 12.2.092.

4.2 По способу защиты человека от поражения электрическим током плита относится к I классу защиты по ГОСТ Р МЭК 335-1, что подразумевает наличие защитного провода в шнуре питания, а не отдельно.

4.3 При работе с изделием необходимо соблюдать следующие правила техники безопасности:

4.3.1 Перед подключением плит к электрической сети необходимо осмотреть вилку, розетку, кабель и убедиться в их исправности.

4.3.2 Все сборочно-разборочные работы с плитами должны выполняться только при отключенном электропитании.

4.3.3 Работа с плитами должна производиться при наличии местной вытяжной вентиляции или в хорошо проветриваемом помещении.

4.3.4 Плиты должны быть установлены на расстоянии не менее одного метра от стен покрытых легко-возгораемым материалом.

4.3.5 Персонал, допущенный к работе, обязан получить инструктаж по технике безопасности в соответствии с инструкциями, разработанными на основании Руководства по эксплуатации, типовых инструкций по охране труда.

4.3.6 Персонал, допущенный к работе, обязан внимательно ознакомиться с настоящим руководством по эксплуатации.

4.3.7 Монтаж, наладка и техническое обслуживание плиты должны осуществляться в соответствии с «Правилами технической эксплуатации электроустановок потребителей».

4.3.8 Для выполнения требований безопасности и обеспечения электробезопасности плита должна быть заземлена (рисунок 1). Заземление необходимо выполнить в соответствии с требованиями «Правил устройства электроустановок», утвержденных Госэнергонадзором.

4.3.9 В стационарной сети для подключения плиты должен быть установлен автоматический выключатель, отключающий все фазы электропитания

4.3.10 Не допускается включать плиты без заземления.

4.3.11 Не допускается включенные плиты оставлять без присмотра.

4.3.12 Перед каждым включением плиты убедитесь в целостности и надежности соединения заземляющего проводника с плитой и внешним контуром заземления.

4.3.13 Первоначальное включение плиты должно производиться после проверки электрических соединений, параметров питающей электросети (напряжения, частоты тока и качества электроэнергии по ГОСТ 13109).

4.3.14 Во избежание ожога соблюдать осторожность, не прикасаться к греющей поверхности имеющей высокую температуру.

4.3.15 При загрузке и выгрузке противней пользуйтесь теплозащитными рукавицами и фартуком.

4.3.16 При обнаружении неисправности в работе плиты (ненормальный шум, запах горелой изоляции, замыкании электропроводки на корпус плиты и т.п.) необходимо немедленно отключить плиту от сети и принять меры по устранению неисправности.

4.3.17 Следите за дверью духового шкафа: при открывании она должна находиться в горизонтальном положении, в закрытом положении она должна плотно прилегать к уплотнениям из термостойкого материала.

4.3.18 Необходимо производить санитарную обработку плит только в обес-
точенном изделии, для чего выключить автомат в сети.

4.3.19 Запрещается лить холодную воду на горячую поверхность.

4.3.20 Необходимо периодически проверять исправность электропроводки и
заземляющего устройства.

4.3.21 Необходимо включать изделие только после устранения неисправно-
стей.

4.3.22 Необходимо регулярно проводить техническое обслуживание и теку-
щий ремонт плит.

4.3.23 Необходимо содержать рабочее место в чистоте и не допускать его
загромождения.

4.3.24 Соблюдать санитарно-гигиенические правила, принятые на предпри-
ятиях общественного питания.

4.3.25 Персонал, допущенный к работе, должен быть внимательным, не до-
пускать на рабочее место лиц, не имеющих отношения к работе, не позволять им
пользоваться плитами.

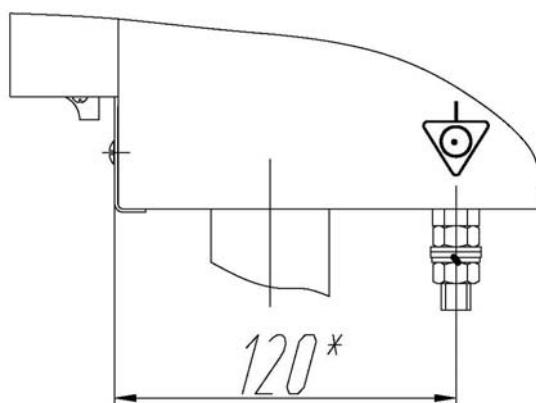


Рисунок 1



ВНИМАНИЕ! Запрещается:

**Проводить наружную и внутреннюю обработку изделия струей воды.
Запрещается обработка поверхности изделия жесткими абразивными
средствами во избежание образования царапин на поверхности.**

Включать плиту в сеть оголенными проводами.

**Производить техническое обслуживание или санитарную обработку
плиты, не отключенной от электрической сети.**

**Держать включенными на полной мощности незагруженные конфорки и
духовой шкаф.**

**Включать плиту при отсутствии поддона под блоками конфорок и по-
догового листа в духовом шкафу.**

Проверять наличие напряжения в цепях на «искру».

**Использовать плиты без заземления сетевой розетки источника пита-
ния.**

**При включенных изделиях проводить любые виды технического обслужи-
вания.**

5 УСТРОЙСТВО

5.1 Составные части плит

Составные части изделия показаны на рисунке 2.

5.2 Устройство плит

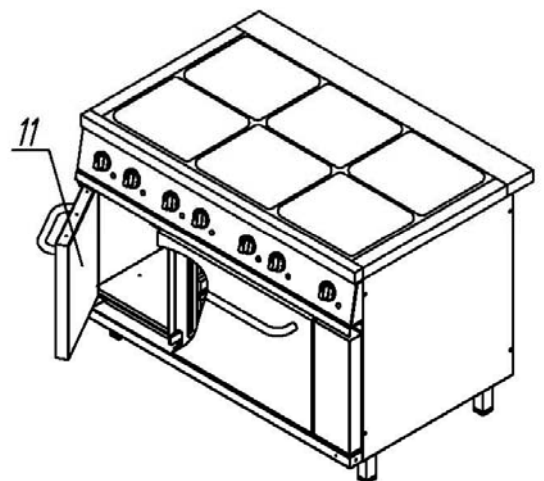
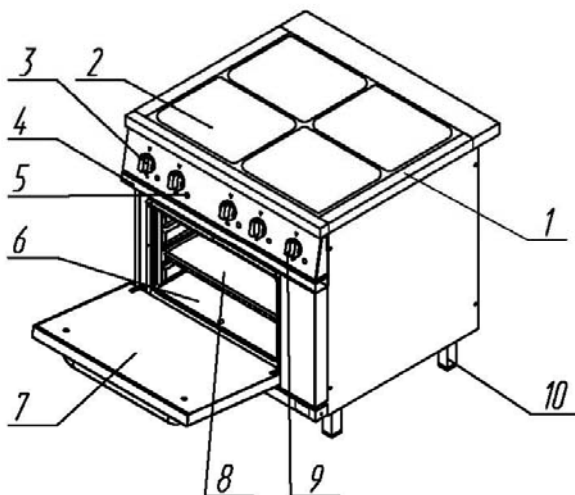
5.2.1 Плита состоит из каркаса, на котором установлена столешница (1). Конфорки (2) рисунок 2 также установлены на каркасе плиты через отверстия в столешнице.

5.2.2 Каждая конфорка снабжена отдельным переключателем, которые расположены на панели управления конфорками (рисунок 5; 6).

Ступенчатое регулирование мощности нагревателей каждой конфорки осуществляется установкой ручки переключателя в положение «1», «2» или «3», что соответственно определяет степень нагрева: слабый, средний или сильный. Отключение конфорки производится установкой ручки переключателя в положение «0». Мнемосхемы на панели управления указывают, к какой конфорке относится ручка переключателя мощности (рисунок 5; 6).



В конфорках плиты в качестве нагревателей используются ТЭНы, уложенные в специальных канавках и защищенные от потери тепла волокном базальтовым и крышкой. Применение ТЭНов обеспечивает длительный ресурс службы конфорок, а при выходе их из строя позволяет произвести ремонт конфорки путем замены ТЭНов.



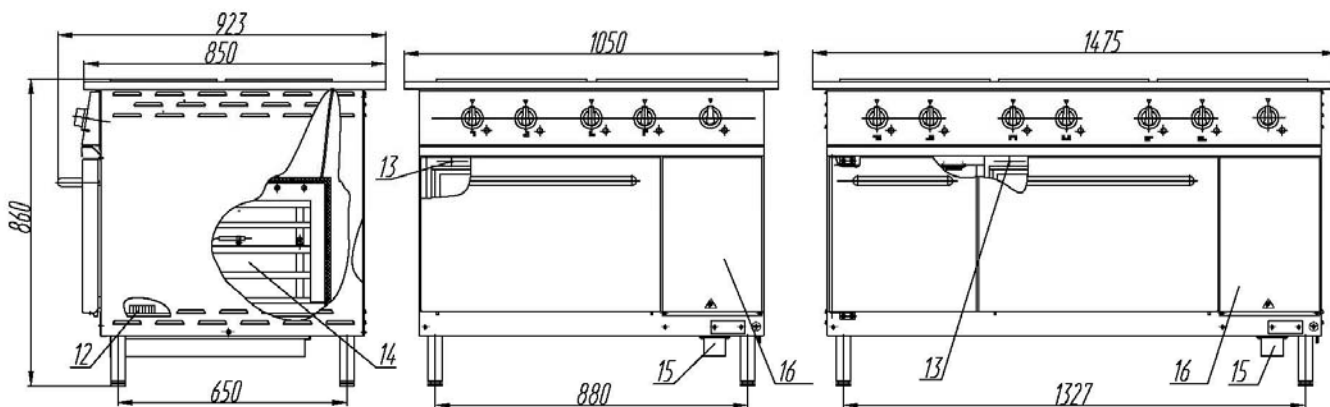


Рисунок 2- Составные части плит

1 – Столешница; 2 - Конфорка электрическая; 3 - Ручка переключателя мощности конфорок; 4 – Панель; 5 - Арматура светосигнальная; 6 – Подовый лист; 7 - Дверь духового шкафа ; 8 - Противень ; 9 - Ручка включения и установки температуры духового шкафа; 10 - Опора регулируемая; 11 - Дверь шкафа; 12 - Блок зажимов; 13 - Винт М5; 14 - Духовой шкаф; 15- Поддон выдвижной; 16 – Панель передняя.

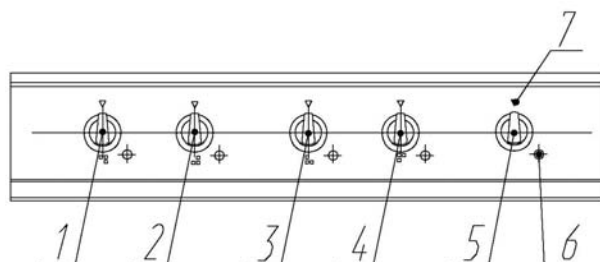


Рисунок 3 –Панель управления плит ПЭ-804Ш(Н)

- 1 Ручка переключения мощности ближней левой конфорки
- 2 Ручка переключения мощности дальней левой конфорки
- 3 Ручка переключения мощности дальней правой конфорки
- 4 Ручка переключения мощности ближней правой конфорки
- 5 Ручка термостата духового шкафа
- 6 Арматура светосигнальная
- 7 Указатель положения ручки переключателя мощности - «Выключено».

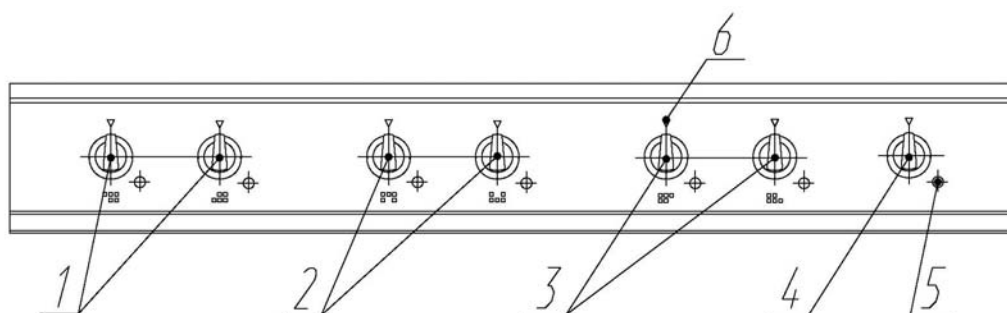


Рисунок 4 - Панель управления плит ПЭ-806Ш(Н)

- 1 Ручки переключения мощности левых конфорок ближней и дальней.
- 2 Ручки переключения мощности средних конфорок ближней и дальней.
- 3 Ручки переключения мощности правых конфорок ближней и дальней.
- 4 Ручка термостата духового шкафа.
- 5 Арматура светосигнальная.
- 6 Указатель положения ручки переключателя мощности - «Выключено».

5.2.3 При утечке жидкости, которая образуется на рабочей поверхности плиты при приготовлении пищи, слив предусмотрен в выдвижной поддон (15) рисунок 2, который располагается внизу плиты.

5.2.4 На каркасе установлен и закреплен духовой шкаф (14) и панель управления. Каркас установлен на регулируемые по высоте опоры (10) рисунок 2, позволяющие компенсировать неровности пола.

5.2.5 Духовой шкаф представляет собой внутренний теплоизолированный объем, в котором сверху и внизу расположены трубчатые электронагреватели (ТЭНы), на боковых стенках расположены направляющие для противней (8). Нижние ТЭНы закрыты съемным подовым листом (6) рисунок 2.

Духовой шкаф снабжен термостатом (9) для автоматического поддержания в камере заданного температурного режима. На рамке духового шкафа установлено уплотнение из термостойкого материала.

Для ремонта, при необходимости, духовой шкаф можно выдвинуть вперед, отвернув шесть винтов М5 (18), расположенных на рамке духовки рисунок 2.



ВНИМАНИЕ!

Выдвигать и ремонтировать духовой шкаф должен работник сервисной службы.

5.2.6 Ручка терморегулятора, арматура светосигнальная, сигнализирующая о наличии напряжения на ТЭНах, выведена на панель управления.

5.2.7 Дверь духового шкафа (7), рисунок 2, имеет торсионный механизм, который обеспечивает легкое открывание и закрывание ее в процессе работы. Механизм рассчитан на безотказную работу в течение всего срока эксплуатации. Между внутренней и внешней панелями двери проложено волокно базальтовое для теплоизоляции.

5.2.8 Ручки управления конфорками и духового шкафа выполнены из термостойкого карболита, что обеспечивает им длительный срок эксплуатации.

Внутренняя проводка выполнена проводами с негорючей оплеткой из стекловолокна.

5.3 Порядок работы с конфорками

5.3.1 Установите ручки переключателей мощности конфорок (3), рисунок 2 в положение «3» (макс.), при этом должна загореться арматура светосигнальная (5) рисунок 2.

5.3.2 Разогрейте конфорки до рабочего состояния.

5.3.3 Установите после разогрева конфорок ручки переключателей в положение «2» или «1» согласно требованиям технологии приготовления пищи и загрузите конфорки.

5.4 Порядок работы с духовым шкафом

5.4.1 Установите ручку термостата на отметку, соответствующую температуре, определяемой технологией приготовления пищи.

5.4.2 Загорание арматуры светосигнальной показывает включение ТЭНов.

Примечание. Когда температура достигнет необходимой величины, арматура светосигнальная должна погаснуть, можно загружать духовой шкаф продуктами и приступать к работе.

5.4.3 Открывайте дверь духового шкафа при загрузке и выгрузке продуктов на возможно короткий срок в целях обеспечения минимальных потерь тепла.

После окончания работы:

- Отключите конфорки и духовой шкаф установкой ручек соответствующих переключателей в положение «0»;

- Отключите плиту от электросети;

- Перед тем как производить санитарную обработку (конфорок, поддона, противней, а при необходимости направляющих, внутренних поверхностей и нагревательных элементов духового шкафа), обязательно отключите изделие от сети и подождите, пока оно полностью остынет. Только после этого приступайте к очистке (см. раздел 7).

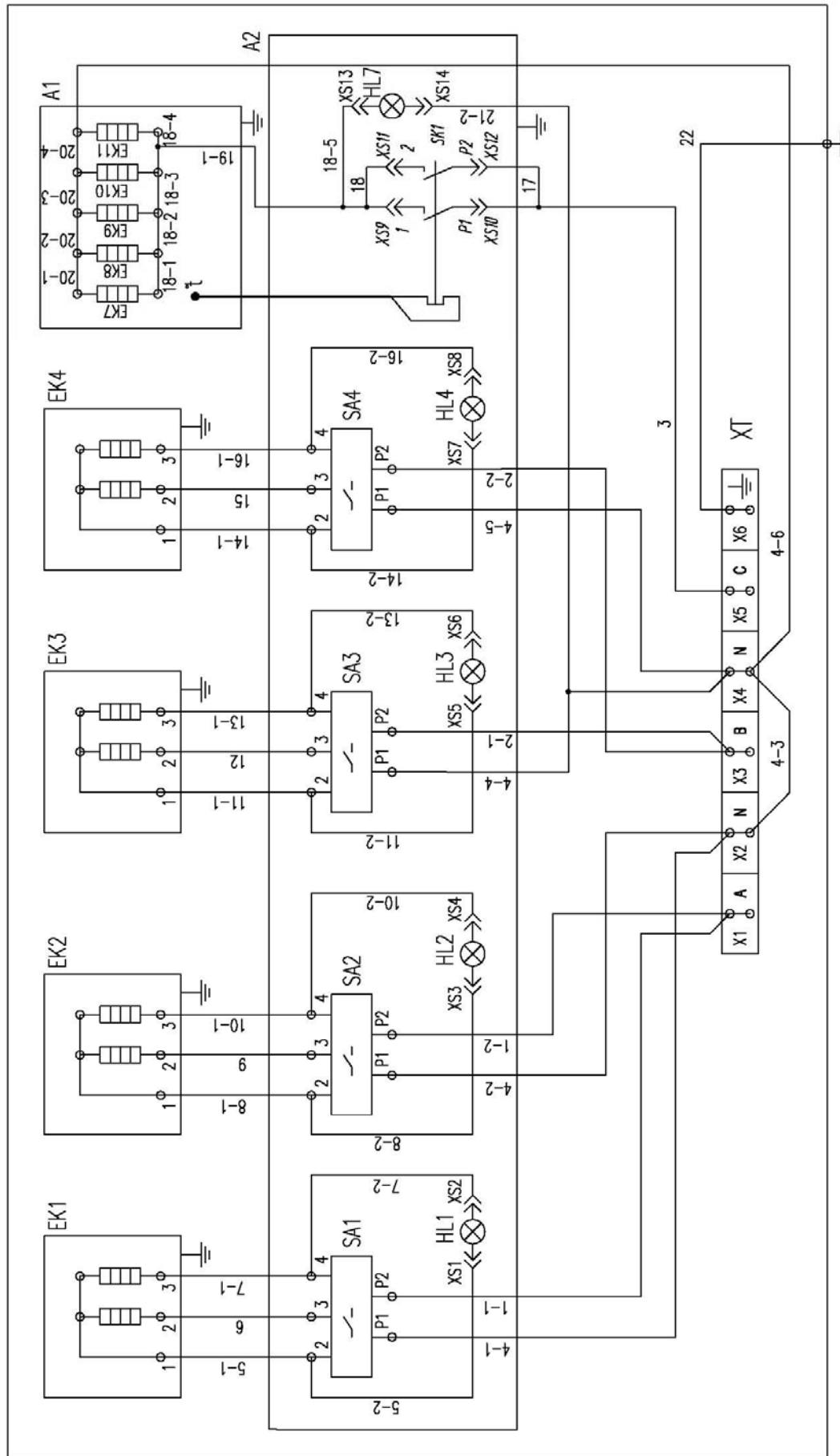


Рисунок 5 - Схема электрическая принципиальная плиты ПЭ-804Ш(Н)

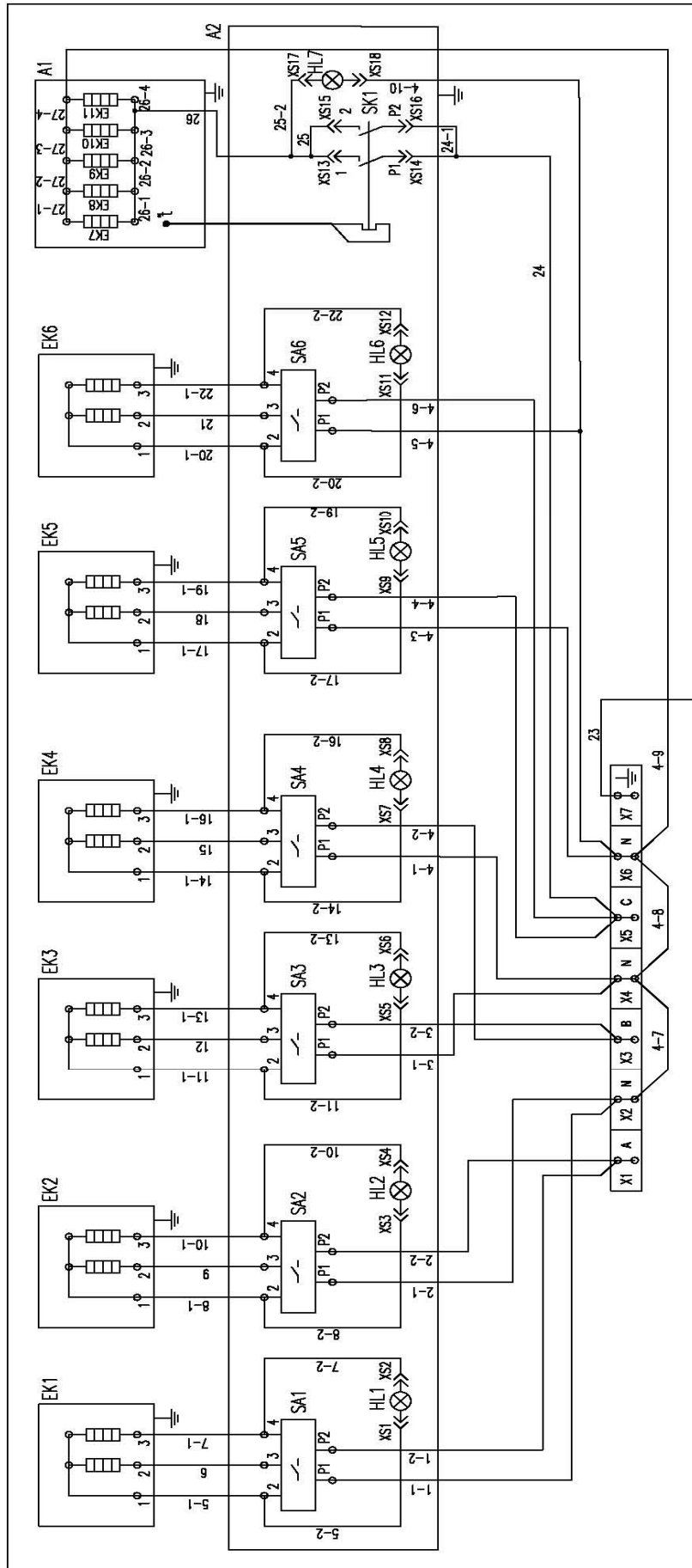


Рисунок 6 - Схема электрическая принципиальная платы ПЭ-806Ш(Н)

Таблица 3 – Перечень элементов

Поз. обозн.	Наименование	Кол., шт. ПЭ-804Щ(Н)/ПЭ-806Щ(Н)	Прим.
ЕК1...ЕК6	Конфорка КЭТ-0,13/3,0	4/6	
ЕК7...ЕК12	ТЭН 121А13/0.5 S 220 ГОСТ 13268-88	5	
SK1	Термостат	1	50°÷300°
SA1...SA6	Переключатель	4/6	
HL1..HL6	Арматура светосигнальная	4/6	зеленая
HL7	Арматура светосигнальная	1/1	оранжевая
X1...X7	Зажим наборный ЗН24- 16П63-В/В УХЛ4	6/7	
XS1...XS18	Клемма ножевая, розетка (фастон)	14/18	

6 МОНТАЖ И ПОДГОТОВКА К РАБОТЕ

Перед эксплуатацией плиты внимательно ознакомьтесь с элементами управления, знаками на панели управления, а также с настоящим руководством по эксплуатации плиты. В период эксплуатации бережно обращайтесь с плитой, содержите ее в чистоте и регулярно проводите профилактические мероприятия по уходу за плитой. Перед началом эксплуатации выдержать плиту в течение 48 часов в сухом помещении с температурой не ниже 15 °С.

Удалите консервационную смазку с внутренних поверхностей духового шкафа и противней теплой мыльной водой и протрите поверхности насухо.

ВНИМАНИЕ!



Перед началом эксплуатации изделия следует прокалить духовой шкаф и противни в течение одного часа при температуре 150 °С. Затем покрыть все поверхности тонким слоем нерафинированного растительного масла, прокалить их при температуре 150 – 200 °С до исчезновения дыма.

6.1 Подготовка к монтажу

При получении оборудования проверьте состояние упаковки. При отсутствии повреждений упакованное изделие переместите к месту установки.

Распаковка, установка и проверка работы плиты должна производиться лицензированными специалистами, имеющие допуск по монтажу и ремонту электротехнического торгово-технологического оборудования в присутствии лиц, ответственных за оборудование.

После распаковки, лицевые поверхности очистите от защитной пленки и произведите внешний осмотр и проверку комплекта поставки (таблица 2) на соответствие руководству по эксплуатации.

При осмотре проверьте:

- отсутствие поломок, вмятин и других дефектов;
- надежность крепления терморегуляторов и переключателей;
- состояние конфорок (не должно быть трещин);
- расположение рабочих поверхностей конфорок;
- работу дверцы духовки;

- состояние электромонтажа, затяжку всех соединений в блоке зажимов, отсутствие замыканий проводников на корпус и между собой, при необходимости, подтяните электрические и резьбовые соединения. Для этого снимите панели управления и, при необходимости, боковые стенки.

Если в процессе осмотра выявлены некомплектность поставки или дефекты, представители сервисной службы и предприятия, где монтируется оборудование, оформляют акт-рекламацию.

6.2 Требования к помещению и электропитанию

6.2.1 Помещение должно иметь подвод электропитания 400/230 В, 50 Гц с нейтральным проводом, рассчитанного на нагрузку, создаваемого установленным оборудованием, качество подаваемой электроэнергии должно соответствовать требованиям ГОСТ 13109.

6.2.2 Помещение должно быть оборудовано стационарным автоматическим выключателем для подачи электропитания на плиту, отключающим все фазы электропитания.

6.2.3 В помещении с токопроводящими полами под опоры плиты необходимо установить прокладки из диэлектрического материала.

6.3 Монтаж и подключение

6.3.1 Установите плиту непосредственно на пол.

6.3.2 Выровняйте плиту с помощью регулируемых опор так, чтобы рабочая поверхность занимала горизонтальное положение. Проверку производите уровнем.

6.3.3 Подключение выполнять гибким кабелем с медными жилами сечением не менее 2,5 мм²; КГ 5x2.5, ВВГ 5x2.5 или аналогичными, через автоматический выключатель с током уставки 31,5 А и реле тока утечки на 15 мА. Автоматический выключатель должен обеспечивать гарантированное отключение всех полюсов от сети питания изделия и иметь зазор между контактами не менее 3 мм во всех полюсах.

Надежно заземлите плиту, подсоединив заземляющий проводник (желто-зеленого цвета) к зажиму заземления (расположение обозначено знаком заземления рисунок 1; рисунок 8) и к внешнему контуру заземления в помещении.

Заземление необходимо выполнить в соответствии с требованиями «Правил устройства электроустановок», утвержденных Госэнергонадзором. Сопротивление должно быть не более 4 Ом.

6.3.4 При использовании изделия в составе технологических линий, необходимо соединить его с другими элементами линии с помощью зажима эквипотенциаль-

ного заземления, расположенного на дне изделия, обозначенного специальным знаком, указанным на рисунке 7.

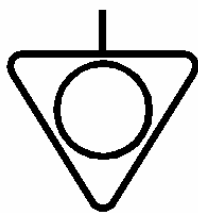


Рисунок 7 – Знак эквипотенциального заземления

ПОМНИТЕ! Электрооборудование плиты соединено для работы от четырехпроводной сети переменного тока частотой 50 Гц и напряжением 400/230 В.

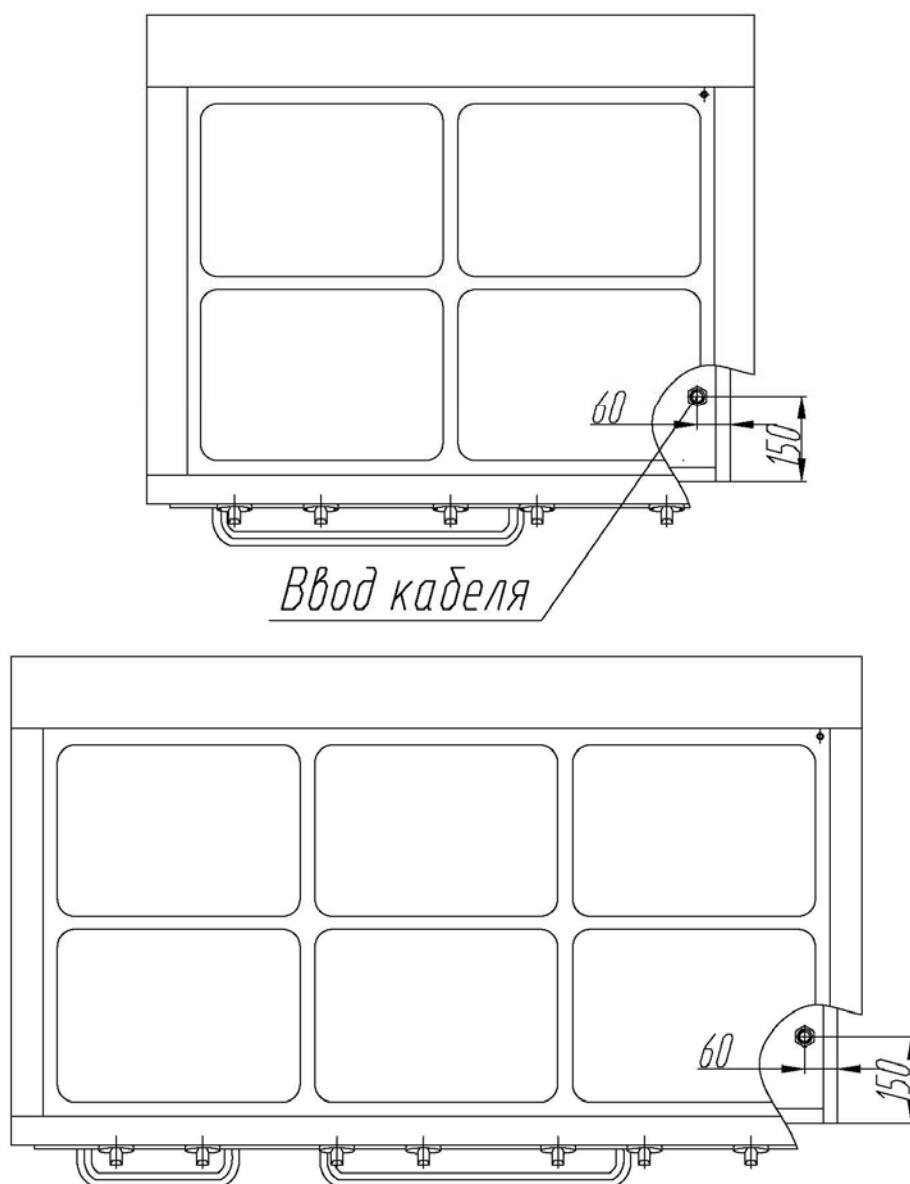


Рисунок 8 - Вид сверху

6.4 Схема подключения электропитания к плите электрической

6.4.1 Снимите панель переднюю (16) рисунок 2.

6.4.2 Электропитание подведите к блоку зажимов, расположенному за панелью передней (12) рисунок 2.

6.4.3 Установите снятую панель на изделие.

6.4.4 Включите плиту в сеть с помощью стационарного автоматического выключателя.

6.5 Сдача в эксплуатацию смонтированного изделия

Сдача в эксплуатацию смонтированной плиты сопровождается оформлением соответствующего акта, который подписывается представителем ремонтно-монтажной организации и администрацией предприятия общественного питания.

6.6 Подготовка к работе

Перед началом работы с плитой:

- осмотрите ручки переключателей мощности конфорок, установите их в положение «1»;
- установите ручку терморегулятора духового шкафа на отметку 300⁰С;
- проверьте наличие подового листа в духовом шкафе.

7 УХОД ЗА ПЛИТОЙ

Содержите плиту в чистоте. Чистая плита служит дольше, на ней приятно готовить и еда получается аппетитней.



ВНИМАНИЕ!

Перед тем как мыть, обязательно отключите плиту от сети и подождите, пока плита полностью остынет. Только после этого приступайте к очистке.

Очистку изделия производить в следующей последовательности:

7.1 После остывания изделия очистить столешницу, конфорки и противни от остатков продукта. Пригоревшие к поверхностям частицы продукта удалить деревянным предметом, при необходимости, предварительно размочить.

7.2 Промыть рабочие поверхности горячей водой с жидким моющим средством, тщательно сполоснуть и протереть их тканью.

7.3 Просушить противни, затем после просушки смазать их пищевым жиром.

7.4 Лицевые поверхности изделия протереть влажной тканью без ворса.



ВНИМАНИЕ!

Запрещается обработка плиты жесткими абразивными средствами во избежание образования царапин на поверхности. Категорически запрещается проводить уборку струей воды.

8 ТЕХНИЧЕСКОЕ ОБСЛУЖИВАНИЕ



ВНИМАНИЕ!

Перед проведением ремонта или тщательного осмотра, плиту следует отключить от сети.

8.1 Техническое обслуживание и ремонт изделия должны проводить лицензированные специалисты, имеющие, допуск по ремонту электротехнического оборудования, квалификационную группу по технике безопасности не ниже третьей.

Техническое обслуживание и ремонт изделия осуществляется по следующей структуре ремонтного цикла: «ТО» - «ТР»,

где: ТО – техническое обслуживание;

ТР – технический ремонт.

ТО – проводится один раз в месяц, ТР – проводится один раз в шесть месяцев.

8.2 При техническом обслуживании плиты провести следующие работы:

8.2.1 Выявить неисправность изделия опросом обслуживающего персонала.

8.2.2 Проверить внешним осмотром на соответствии правилам техники безопасности.

8.2.3 Проверить исправность защитного заземления.

8.2.4 Проверить исправность электропроводки и надежность крепления контактных соединений; при этом изделие должно быть отключено от электросети.

8.2.5 Подтянуть, при необходимости, крепление терморегулятора, арматуры светосигнальной, дверцы, облицовок.

8.2.6 Подтянуть и зачистить, при необходимости, контактные соединения токоведущих частей плиты.

8.2.7 Проверить работоспособность изделия в рабочем режиме.

8.2.8 Перед проверкой контактных соединений, крепления терморегулятора и арматуры светосигнальной отключите плиту от электросети снятием плавких предохранителей на распределительном щите или выключением автоматического выключателя, питающего плиту. Повесить на рукоятку коммутирующей аппаратуры плакат «**Не включать! Работают люди**», отсоединить, при необходимости, провода электропитания плиты и изолировать их.

8.2.9 Провести дополнительный инструктаж работников персонала обслуживания при нарушении ими правил эксплуатации аппарата.

8.3 При текущем ремонте провести работы, входящие в техническое обслуживание, кроме того, при необходимости, произвести замену комплектующих изделий и проверить работу в рабочем режиме.

8.3.1 При проведении технического обслуживания использовать только оригинальные запчасти изготовителя.

8.3.2 Запрещается производить изменения в конструкции изделия, в противном случае безопасность не гарантируется.

Все работы, приведенные в разделе «Техническое обслуживание», должны производиться регулярно. Пользователю следует обратиться в Специализированный сервисный центр для оформления заказа на выполнение необходимых работ. В случае ущерба из-за повреждений вследствие невыполненных работ по техническому обслуживанию, ответственность несет пользователь. К таким повреждениям, кроме прочего, относятся:

- Повреждения из-за неправильного хранения;
- Повреждения из-за применения неоригинальных запчастей и комплектующих;
- Повреждения вследствие работ по техническому обслуживанию, которые производились не в Специализированных сервисных центрах.



ВНИМАНИЕ!

Не забывайте, что ремонт изделия должен проводить только специалист. Неквалифицированный ремонт может привести к значительным повреждениям имущества и возникновению опасности травмирования.

	<p>Работу по обслуживанию Плит должен проводить подготовленный специалист, имеющий:</p> <ul style="list-style-type: none"> Элементарные познания в общей электротехнике. Знание Плит и порядка их технического обслуживания. Право на работу на предприятиях общественного питания. Знание общих правил техники безопасности, в том числе правил допуска к работе, правил пользования и испытаний средств защиты и специальных требований, касающихся выполняемой работы. Умение обеспечить безопасное ведение работы и вести надзор за работающими в электроустановках. Знание правил освобождения пострадавшего от действия электрического тока, оказания первой медицинской помощи и умение практически оказывать ее пострадавшему. <p>Нахождение посторонних лиц в зоне обслуживания Плит не допускается. Перед включением после монтажа, ремонта или технического обслуживания Плит, или после длительного перерыва в работе необходимо убедиться в исправности заземления.</p> <p>Несоблюдение указанных требований может повлечь за собой нанесение вреда!</p>
--	--

9 ВОЗМОЖНЫЕ НЕИСПРАВНОСТИ И СПОСОБЫ ИХ УСТРАНЕНИЯ

Все неисправности, вызывающие отказы работы плиты, устраняются только специалистами.

Перечень возможных неисправностей и способы их устранения приведены в таблице 4.

Таблица 4 – Неисправности и способы их устранения

Неисправность	Возможные причины	Устранения	Примечание
Арматура светосигнальная не загорается, конфорки и духовка греются	Неисправна арматура светосигнальная	Заменить арматуру светосигнальную	Неисправность устраняет специалист по техническому обслуживанию

Арматура светосигнальная загорается, конфорка или духовой шкаф не греются	Неисправные конфорки или нагреватели духового шкафа (ТЭНы)	Отремонтировать конфорки, заменить нагреватели духового шкафа (ТЭНы)	То же
Конфорки или духовой шкаф не обеспечивают максимальную температуру	Неисправны часть нагревателей конфорки или духового шкафа	Отремонтировать конфорки, заменить неисправные нагреватели духового шкафа	То же
Температура в духовом шкафу не регулируется	Неисправны терморегуляторы	Заменить терморегуляторы	То же

10 УПАКОВКА. МАРКИРОВКА. ТРАНСПОРТИРОВАНИЕ И ХРАНЕНИЕ

10.1 Упаковывание изделия производится в собранном виде. Изделие упаковывается в индивидуальную деревянную упаковку.

10.2 Маркировка плиты выполняется табличкой заводской с указанием следующих данных:

- товарный знак предприятия – изготовителя;
- наименование и тип изделия;
- номинальное напряжение (В) и частота (Гц);
- номинальная потребляемая мощность (кВт);
- заводской номер;
- дата выпуска;
- обозначение ТУ;
- сведения о сертификации;
- IP – число, соответствующее степени защиты изделия.

10.3 Изделие транспортируется только в вертикальном положении всеми видами транспорта на любые расстояния.

10.4 Хранение изделия допускается в закрытых не отапливаемых помещениях.

10.5 Изделие складировается и отгружается в соответствии с существующими и утвержденными правилами на заводе-изготовителе.

10.6 Изделие при транспортировке устанавливается в один ярус. Допускается устанавливать изделие на второй ярус (с закреплением верхнего яруса).

11 ГАРАНТИЙНЫЕ ОБЯЗАТЕЛЬСТВА

Гарантийный срок эксплуатации плиты – один год со дня ввода в эксплуатацию.

Гарантийный срок хранения – один год со дня изготовления.

В течение гарантийного срока предприятие-изготовитель гарантирует безвозмездное устранение выявленных дефектов, изготовление и замену вышедших из строя составных частей плиты, произошедших не по вине потребителя.

Гарантия не распространяется на случаи, когда изделие вышло из строя по вине потребителя в результате несоблюдения требований, указанных в Руководстве по эксплуатации, а также:

- Несоблюдения правил транспортировки и хранения владельцем;
- Разборки и ремонта изделия лицами, не уполномоченными на производство гарантийного ремонта;
- Несоблюдения правил установки и эксплуатации.

Время нахождения изделия в ремонте в гарантийный срок не включается.

В случае невозможности устранения выявленных дефектов на месте, предприятие-изготовитель обязуется заменить дефектное изделия.

Средний срок службы изделия составляет 10 лет.

12 РЕКОМЕНДАЦИИ ПО УДАЛЕНИЮ И УТИЛИЗАЦИИ ОТХОДОВ И ЗАЩИТЕ ОКРУЖАЮЩЕЙ СРЕДЫ

Необходимо учитывать и соблюдать местные предписания по охране окружающей среды. Опасные для вод вещества не должны попасть в водоемы, почву, канализацию.

Решите, пожалуйста, своевременно вопрос по сбору и утилизации без ущерба для окружающей среды (грунтовых вод и почвы) отработанных отходов.

Утилизация должна производиться в соответствии с местными действующими нормами утилизации.

13 СВИДЕТЕЛЬСТВО О ПРИЕМКЕ

Плита электрическая ПЭ Ш(Н) №
наименование изделия обозначение Заводской номер

изготовлена и принята в соответствии с конструкторской документацией, соответствует **ТУ5151-001-55338996-2008** и признана годной для эксплуатации.

Контролер ОТК

М.П. _____
личная подпись

расшифровка подписи

год, месяц, число

14 СВИДЕТЕЛЬСТВО О КОНСЕРВАЦИИ

Плита электрическая, заводской номер _____
Подвергнута на ЗАО «РАДА» консервации согласно требованиям
ГОСТ 9.014.

Дата консервации _____

Наименование и марка консерванта _____

Срок защиты ___ 1 год _____

Консервацию произвел _____

Изделие после консервации принял _____

Расконсервацию производить тёплой мыльной водой.

После расконсервации дать изделию обсохнуть в течение 1-1,5 ч.

15 СВИДЕТЕЛЬСТВО ОБ УПАКОВКЕ

Плита электрическая ПЭ Ш(Н) №
наименование изделия обозначение Заводской номер

упакована ЗАО «РАДА» согласно требованиям, предусмотренным в действующей конструкторской документации.

должность

личная подпись

расшифровка подписи

год, месяц, число

М.П.

Содержание

	с.
1 Общие указания	5
2 Технические данные	6
3 Комплектность	6
4 Требования безопасности	6
5 Устройство	9
6 Монтаж и подготовка к работе	15
7 Уход за плитой.....	18
8 Техническое обслуживание	19
9 Возможные неисправности и способы их устранения	20
10 Упаковка. Маркировка. Транспортирование и хранение.....	21
11 Гарантийные обязательства.....	22
12 Рекомендации по удалению и утилизации отходов и защите окружающей среды	22
13 Свидетельство о приемке	23
14 Свидетельство о консервации.....	23
15 Свидетельство об упаковке	23