

ТЕСТОРАСКАТКА APACH ASH400M

Инструкция по применению



Оглавление -1

Оглавление -1.....	2
Общие сведения -2.....	3
2.2- Указания об остановке машины:	3
2.3- Гарантия на машину	4
2.4- Авторские права	4
Техническое описание -3.....	4
3.1- Название машины	4
3.2- Название компонентов.....	4
3.3- Маркировка «СЕ»	5
3.4- Габариты машины	5
3.5- Технические данные	6
3.6- Предусмотренное назначение	6
3.7- Ограничения по эксплуатации.....	6
Транспортировка и погрузо-разгрузочные операции -4.....	7
4.1 - Транспортировка машины.....	7
4.2- Упаковка	7
4.3- Подъем упаковки с помощью вилочного погрузчика	7
4.4- Снятие упаковки.....	7
4.5- Подъем и транспортировка машины вручную или при помощи крана.....	7
4.6- Размещение	8
Установка -5	9
5.1- Сборка подвижных рабочих пластин	9
Безопасность -6.....	9
6.1- Средства индивидуальной защиты (СИЗ)	9
Эксплуатация -7	9
7.1- Проверка перед пуском.....	9
7.2- Пуск.....	10
Обслуживание -8	10
8.1- Регламентное и внеплановое обслуживание.....	10
8.2- Общая чистка	10
8.3- Чистка скребков	10
Демонтаж -9.....	11

Общие сведения -2

ПЕРЕД ИСПОЛЬЗОВАНИЕМ ДАННОЙ МАШИНЫ ОПЕРАТОРУ СЛЕДУЕТ В ОБЯЗАТЕЛЬНОМ ПОРЯДКЕ ПРОЧИТАТЬ И УСВОИТЬ ВСЕ РАЗДЕЛЫ НАСТОЯЩЕГО РУКОВОДСТВА.

НАСТОЯЩЕЕ РУКОВОДСТВО СЧИТАЕТСЯ НЕОТЪЕМЛЕМОЙ ЧАСТЬЮ ТЕСТОРАСКАТОЧНОЙ МАШИНЫ И, ЕГО СЛЕДУЕТ ХРАНИТЬ В БЕЗОПАСНОМ МЕСТЕ, ЧТОБЫ ИМЕТЬ ВОЗМОЖНОСТЬ В ЛЮБОЙ МОМЕНТ ПРОКОНСУЛЬТИРОВАТЬСЯ С НИМ.

Настоящее Техническое руководство содержит инструкции по эксплуатации и обслуживанию и было составлено согласно указаниям, которые содержатся в **Директиве о машинах и механизмах 98/37/СЕ**, с целью обеспечить быстрое и правильное понимание рассматриваемых вопросов операторами, отвечающими за эксплуатацию машины и ее обслуживание. В том случае, если, несмотря на то внимание, которое производитель уделит составлению руководства, оператор машины обнаружит любые непонятные места при чтении текста, то, во избежание возникновения рисков для безопасности по причине личного недопонимания описанных указаний, **следует незамедлительно обратиться к производителю за разъяснениями и дополнительной информацией.**

ПРОИЗВОДИТЕЛЬ НЕ НЕСЕТ НИКАКОЙ ОТВЕТСТВЕННОСТИ ЗА СЛУЧАЙНЫЙ УЩЕРБ, ВЫЗВАННЫЙ ЛЮДЬМИ, ЖИВОТНЫМИ ИЛИ ПРЕДМЕТАМИ, В СВЯЗИ С НЕСОБЛЮДЕНИЕМ СТАНДАРТНЫХ ПРОЦЕДУР, ОПИСАННЫХ В НАСТОЯЩЕМ РУКОВОДСТВЕ.

2.2- Указания об остановке машины:

Перед тем, как совершать в отношении машины любые действия технического характера и (или) менять регулировки и настройки, следует в обязательном порядке отключить машину от источника питания. Убедиться, что машина действительно остановлена и не может быть запущена случайным образом.

Ответственный оператор:

Профессионально подготовленный оператор старше 16 лет, действующий в соответствии с нормативными документами в стране использования, способный выполнять исключительно действия по пуску (начало цикла), управлению и выключению (завершение цикла) машины при абсолютном соблюдении указаний настоящего руководства.

Техник-механик для обслуживания:

Квалифицированный техник, который вправе совершать в отношении механических устройств в составе машины операции технического характера, проводить регулировку, обслуживание и (или) ремонт, даже при отключенных предохранительных средствах.

2.3- Гарантия на машину

Гарантия действительна в течение **12 (двенадцати) месяцев с даты поставки**. Гарантия не распространяется на электрические детали, электродвигатели и инструменты. Гарантия подразумевает исключительно замену неисправных деталей.

2.4- Авторские права

ИЗМЕНЕНИЕ И (ИЛИ) ЗАМЕНА ДЕТАЛЕЙ НА НЕОРИГИНАЛЬНЫЕ ЗАПАСНЫЕ ДЕТАЛИ АННУЛИРУЕТ ГАРАНТИЮ И ОСВОБОЖДАЕТ ПРОИЗВОДИТЕЛЯ ОТ ЛЮБОЙ ОТВЕТСТВЕННОСТИ.

Все права на настоящее руководство, «Инструкцию по эксплуатации и обслуживанию», остаются собственностью Производителя. Запрещается воспроизводить или иным образом распространять, полностью или частично, любые части настоящего руководства без предварительного письменного разрешения производителя.

Техническое описание -3

3.1- Название машины

Машина, которая описана в настоящем руководстве, называется следующим образом:

тестораскаточная машина ASH400M

3.2- Название компонентов

На **рис. 2** показаны основные компоненты, входящие в состав машины.

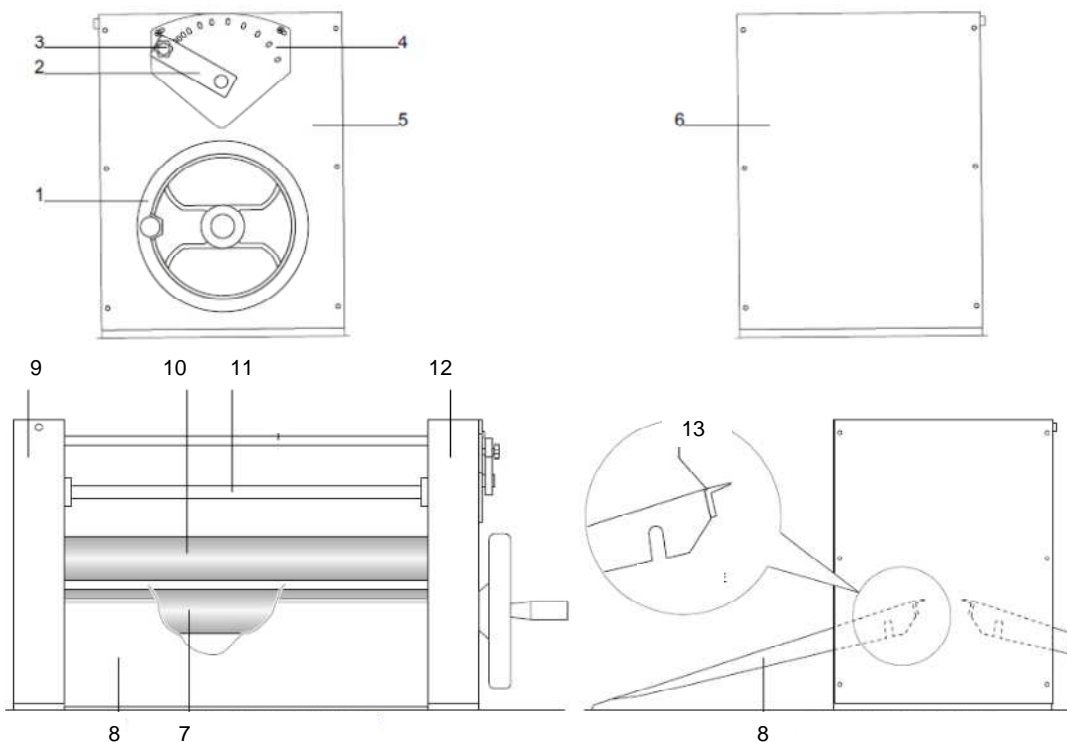


Рис.2 (компоненты машины)

- 1 – Ручной маховик
- 2 – Рукоятка регулировки толщины
- 3 – Фиксатор
- 4 – Перфорированный сектор
- 5 – Крышка
- 6 – Задняя крышка
- 7 – Нижний валок
- 8 – Рабочая пластина
- 9 – Рама
- 10 – Верхний валок
- 11 – Приводной вал
- 12 – Рама
- 13 – Нижний скребок

3.3- Маркировка «CE»

Маркировка CE выполнена в виде алюминиевого значка красного цвета с шелкографией, (закреплена 2 заклепками, как показано на **Рис. 2**. На табличке в легко читаемой и нестираемой форме обозначена следующая информация:

- **Наименование и адрес производителя;**
- **Серийный номер (MATR.);**
- **Маркировка CE;** - Напряжение в сети питания (В/Гц);
- **Модель (MOD);** - Электрическая мощность (кВт/А);
- **Год выпуска (ANNO);** - Вес машины (PESO)

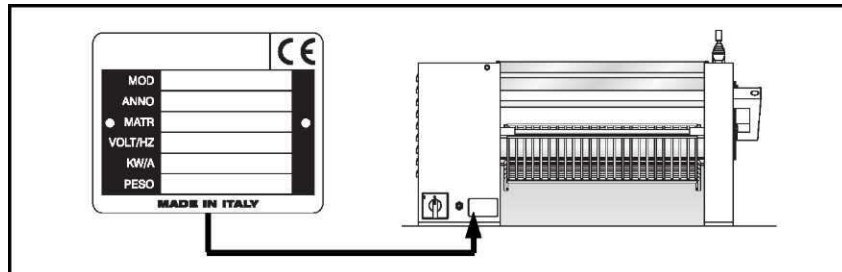
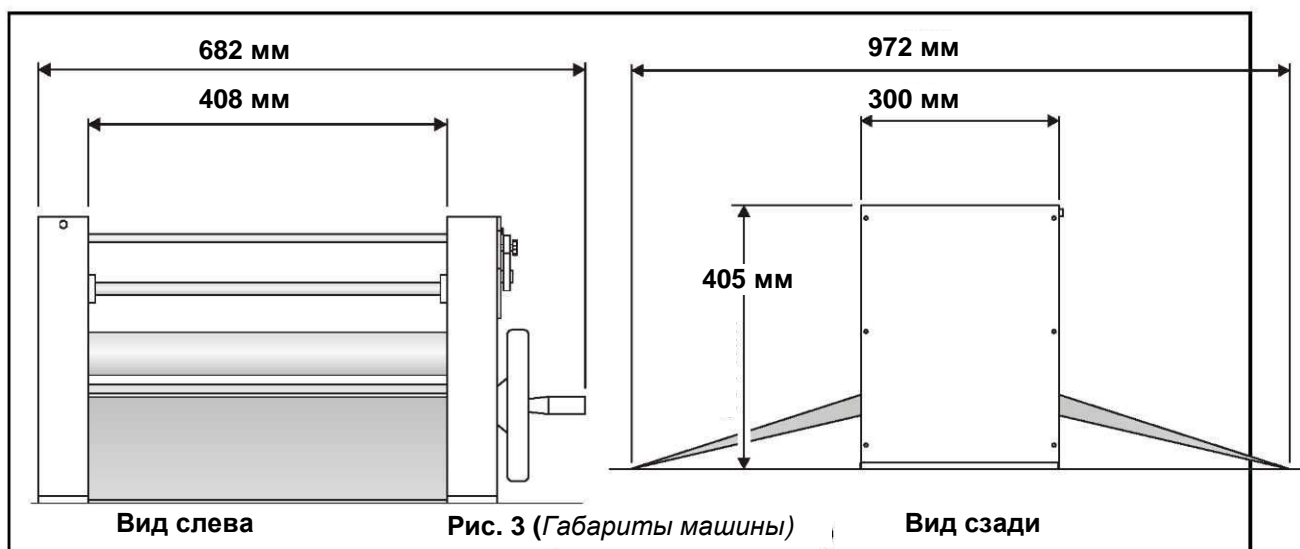


Рис.2 (маркировка CE)

3.4- Габариты машины

На **Рис. 3** показаны общие габаритные размеры машины.



3.5- Технические данные

В таблице 1 указаны технические характеристики машины.

Толщина раскатки теста	мм	0,1 - 28
Среднее звуковое давление	дБ(А)	<70
Рабочая температура	°С	+10/+40
Макс. рабочая влажность		90%
Размер рабочих пластин	мм	403 X 490
Вес подвижной рабочей пластины	кг	1,5
Вес машины	кг	35

Таблица 1 (Технические характеристики)

3.6- Предусмотренное назначение

НАСТОЯЩАЯ МАШИНА ПРЕДНАЗНАЧЕНА ИСКЛЮЧИТЕЛЬНО ДЛЯ РАСКАТКИ ТЕСТА, КОТОРОЕ ПРЕДПОЛАГАЕТСЯ ИСПОЛЬЗОВАТЬ В СОСТАВЕ ПРОДУКТОВ В ПЕКАРНЯХ, ПИЦЦЕРИЯХ И НА ЗАВОДАХ ПО ВЫПУСКУ МАКАРОННЫХ ИЗДЕЛИЙ.

КАТЕГОРИЧЕСКИ ЗАПРЕЩАЕТСЯ ПОЛЬЗОВАТЬСЯ НАСТОЯЩЕЙ МАШИНОЙ В ПОТЕНЦИАЛЬНО ВЗРЫВООПАСНОМ ОКРУЖЕНИИ.

3.7- Ограничения по эксплуатации

МАШИНА ПРЕДНАЗНАЧЕНА ДЛЯ ИСПОЛЬЗОВАНИЯ ИСКЛЮЧИТЕЛЬНО В ЦЕЛЯХ, КОТОРЫЕ УКАЗАНЫ В П. 3.6. ТАКИМ ОБРАЗОМ, ЛЮБОЕ ИСПОЛЬЗОВАНИЕ МАШИНЫ ДЛЯ ИНЫХ ЦЕЛЕЙ ЗАПРЕЩЕНО В ЦЕЛЯХ ОБЕСПЕЧЕНИЯ БЕЗОПАСНОСТИ.

Транспортировка и погрузо-разгрузочные операции -4

4.1 - Транспортировка машины

Машина доставляется заказчику специализированной транспортной компанией, которая задействует собственный персонал и необходимое оборудование с соблюдением действующих стандартов, а также производит грузоподъемные операции в соответствии с типом транспортного средства (наземное, водное или воздушное).

ПРОИЗВОДИТЕЛЬ НЕ НЕСЕТ НИКАКОЙ ОТВЕТСТВЕННОСТИ ЗА УЩЕРБ, ВЫЗВАННЫЙ ЛЮДЬМИ, ЖИВОТНЫМИ И (ИЛИ) ПРЕДМЕТАМИ В ХОДЕ ТРАНСПОРТИРОВКИ ИЛИ ПОГРУЗО-РАЗГРУЗОЧНЫХ ОПЕРАЦИЙ.

4.2- Упаковка

Обычно машина упаковывается производителем в картонную коробку и фиксируется лентами на деревянной паллете.

Компоненты, поставляемые в разобранном виде или отдельно:

№2 Подвижные рабочие пластины;

№1 Руководство по эксплуатации и обслуживанию.

4.3- Подъем упаковки с помощью вилочного погрузчика

Лицам, отвечающим за выполнение этой задачи, надлежит в обязательном порядке использовать вилочный погрузчик необходимой грузоподъемности (в соответствии с действующим законодательством), а также **следовать указаниям, которые приведены снаружи упаковки.**

4.4- Снятие упаковки

После размещения упаковки на земле на устойчивой ровной поверхности следует распаковать машину в следующем порядке:

- 1- Разрезать ленты подходящим инструментом;
- 2- Снять картонную коробку;
- 3- Достать отдельно лежащие компоненты из упаковки (см. п. 4.2).

4.5- Подъем и транспортировка машины вручную или при помощи крана

Вручную:

- 1- Силами **3 (трех) операторов** аккуратно снять машину с паллеты;
- 2- Транспортировать машину на место эксплуатации и разместить ее в соответствии с указаниями в п. 4.6.

При помощи крана:

1- Подвести подходящие стропы или тросы (в соответствии с действующими нормами) под штанги по бокам (см. рис. 5);

2- Убедиться, что стропы не наносят повреждений компонентам машины;

3- Аккуратно произвести подъем.

НА ВРЕМЯ ГРУЗОПОДЪЕМНЫХ ОПЕРАЦИЙ В ОБЯЗАТЕЛЬНОМ ПОРЯДКЕ ОЧИСТИТЬ ОКРУЖАЮЩЕЕ ПРОСТРАНСТВО ОТ ПОСТОРОННИХ ЛЮДЕЙ, ЖИВОТНЫХ И (ИЛИ) ПРЕДМЕТОВ, ВО ИЗБЕЖАНИЕ НАНЕСЕНИЯ ИМ СЛУЧАЙНЫХ ПОВРЕЖДЕНИЙ ИЛИ ТРАВМ.

4.6- Размещение

Машина должна располагаться в закрытом помещении с крышей на ровной площадке в устойчивом положении, которая выбирается с учетом габаритных размеров и веса машины (п. 3.5-3.4).

ДЛЯ ОБЕСПЕЧЕНИЯ СВОБОДНОГО И БЕЗОПАСНОГО ДОСТУПА ОПЕРАТОРУ И ОБСЛУЖИВАЮЩИМ ТЕХНИКАМ СЛЕДУЕТ СОБЛЮДАТЬ ТРЕБОВАНИЯ К МИНИМАЛЬНОМУ СВОБОДНОМУ ПРОСТРАНСТВУ ВОКРУГ МАШИНЫ, КАК УКАЗАНО НА РИС.6.

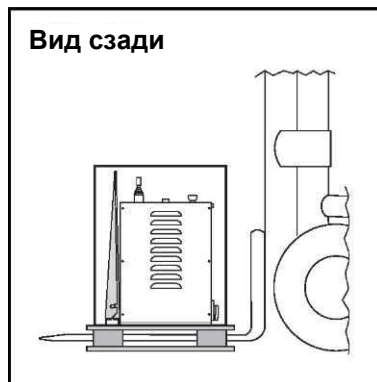


Рис.4 (Подъем упаковки вилочным погрузчиком)



Рис.5 (Подъем машины краном)

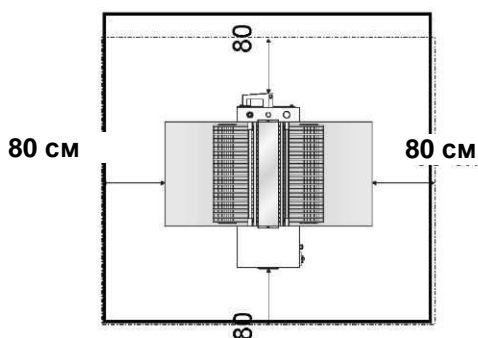


Рис.6 (Размещение)

Установка -5

5.1- Сборка подвижных рабочих пластин

Собрать подвижные рабочие пластины, закрепив их винтами, как показано на рис. 7.

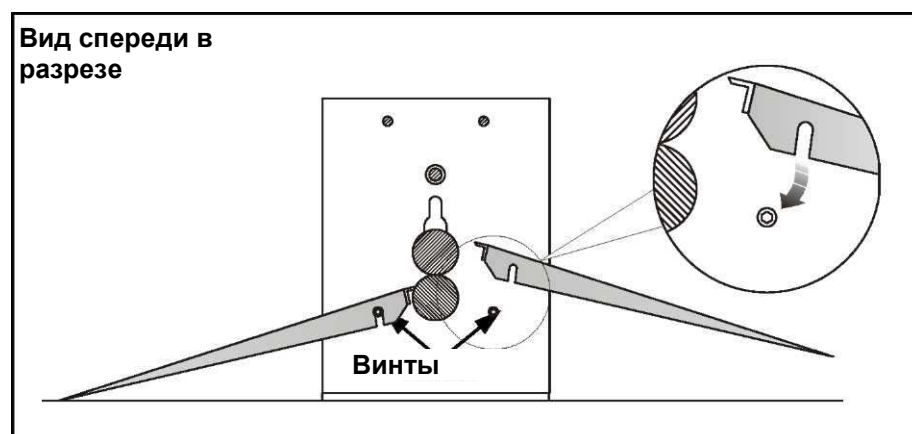


Рис.7 (Сборка подвижных рабочих пластин)

Безопасность -6

6.1- Средства индивидуальной защиты (СИЗ)

ВО ВРЕМЯ РАБОТЫ С МАШИНОЙ ОПЕРАТОРУ СЛЕДУЕТ В ОБЯЗАТЕЛЬНОМ ПОРЯДКЕ ИСПОЛЬЗОВАТЬ СРЕДСТВА ДЛЯ ЗАЩИТЫ СЛУХА И СОБЛЮДАТЬ САНИТАРНЫЕ НОРМЫ, ПРЕДУСМОТРЕННЫЕ ДЛЯ ПИЩЕВОЙ ОТРАСЛИ.

Эксплуатация -7

7.1- Проверка перед пуском

Перед пуском ответственный оператор должен провести следующие проверки: **1-** Убедиться, что **подвижные рабочие пластины** собраны правильно (п. 5.1);

7.2- Пуск

ОТВЕТСТВЕННЫЙ ОПЕРАТОР МОЖЕТ ЗАПУСКАТЬ МАШИНУ ТОЛЬКО ПОСЛЕ ТОГО, КАК В ОБЯЗАТЕЛЬНОМ ПОРЯДКЕ ПРОИЗВЕДЕТ ВСЕ ПРОВЕРКИ, ОПИСАННЫЕ В П. 7.1.

- 1- Регулировка толщины раскатки теста с помощью рукоятки (**рис.2 – поз.2**);
 - a) Больше (+) = повернуть рукоятку по часовой стрелке;
 - b) Меньше (-) = повернуть рукоятку против часовой стрелки;
- 2- С помощью **маховика (рис.2 – поз.1)** выбрать направление вращения валков для раскатки:
 - a) Полож. СПРАВА = выход теста с ПРАВОЙ стороны (подача теста с ЛЕВОЙ стороны);
 - b) Полож. СЛЕВА = выход теста с ЛЕВОЙ стороны (подача теста с ПРАВОЙ стороны);
- 3- Положить тесто на выбранную рабочую пластину и начать раскатку (дополнительные процессы раскатки с разной толщиной), подавая его через раскаточные валки;

Обслуживание -8

8.1- Регламентное и внеплановое обслуживание

ПЕРЕД ВЫПОЛНЕНИЕМ ЛЮБЫХ РАБОТ ПО ОБСЛУЖИВАНИЮ МАШИНЫ СЛЕДУЕТ В ОБЯЗАТЕЛЬНОМ ПОРЯДКЕ ИЗВЛЕЧЬ ВИЛКУ ИЗ РОЗЕТКИ ПИТАНИЯ.

Каждый день:

- Выполнять общую чистку тестораскаточной машины (**п. 8.2**).
- Выполнять чистку скребков (**п. 8.2**). **После первых 100 часов работы и (или) каждый год:**
- Затянуть и смазать цепи зубчатой передачи.

8.2- Общая чистка

Для поддержания машины в соответствии с санитарными нормами необходимо очищать ее от муки и грязи, которая скапливается на поверхностях. Для чистки следует использовать обычные бытовые моющие средства с обязательным ополаскиванием при помощи смоченной в воде губки.

8.3- Чистка скребков

Для обеспечения исправной работы машины необходимо **ежедневно** производить наружную чистку скребков. Чистку труднодоступных деталей следует производить **раз в неделю**. Разобрать скребки в соответствии с описанием ниже:

1- Разборка нижних скребков (встроены в рабочие пластины):

- a- Снять **подвижные рабочие пластины (рис.2-поз.8)** и выполнить тщательную чистку, удалив скопления муки и теста при помощи нетоксичного моющего средства, после чего протереть смоченной в воде губкой;
- b- Установить **подвижные рабочие пластины (рис.2-поз.8)** на прежнее место.

Демонтаж -9

При необходимости осуществить демонтаж машины на слом следует соблюдать указания действующих стандартов. Разделить машину на детали, рассортировав их по типу материалов (пластик, медь, железо и т.д.). Ни при каких условиях не допускается выброс в окружающую среду смазочных материалов и других жидкостей. Эти материалы считаются загрязнителями и несут в себе опасность, поэтому для их утилизации необходимо привлечь специализированные компании, которые работают с соответствующим типом отходов.