

## КВТ600ХЕ

Вытяжка настенная, 60 см, нержавеющая сталь.

### ЭСТЕТИКА и УПРАВЛЕНИЕ

Нержавеющая сталь матовая

Электронное управление (кнопки)

LED освещение (2x1 Вт)

### ФУНКЦИИ/ ОПЦИИ

Максимальная производительность 686 м³/ч

3 скорости

Интенсивный режим

Автоматическое отключение

Уровень шума (на 1 скорости): 49 дБ(А)

Индикация загрязнения фильтров

Режим "24 часа"

Жирулавливающие фильтры алюминиевые – 2 шт.

Диаметр воздуховода – 150 мм

Обратный клапан

### ТЕХНИЧЕСКИЕ ХАРАКТЕРИСТИКИ

Мощность подключения: 230 Вт

Мощность мотора: 227 Вт

Напряжение: 220-240 В

Частота тока: 50/60 Гц



### Типы нагрева



### дополнительные аксессуары

- **К1ТФСКВTR** - Регенерируемый фильтр для подключения на рециркуляцию

???? ??????  
??????, 117105, ??????  
???????????? ?????, ?1, ???1-2, ??? ?-615  
???. +7 (495) 380-37-82  
???? 7 (495) 380-37-81



настенная вытяжка  
60 см  
нержавеющая сталь



**Жироулавливающие фильтры:**

Многослойные фильтры из нержавеющей стали или алюминия осуществляют первичную очистку воздуха от жиров.

**Подсветка:**



Подсветка вытяжек осуществляется галогенными лампами или лампами накаливания. В некоторых моделях предусмотрено использование энергосберегающих ламп. Подсветка может быть включена независимо от мотора вытяжки для освещения рабочей поверхности.



**Угольный фильтр:**

Фильтры с активированным углем используются в вытяжках в режиме рециркуляции для очистки воздуха от запахов.



**Интенсивный режим:**

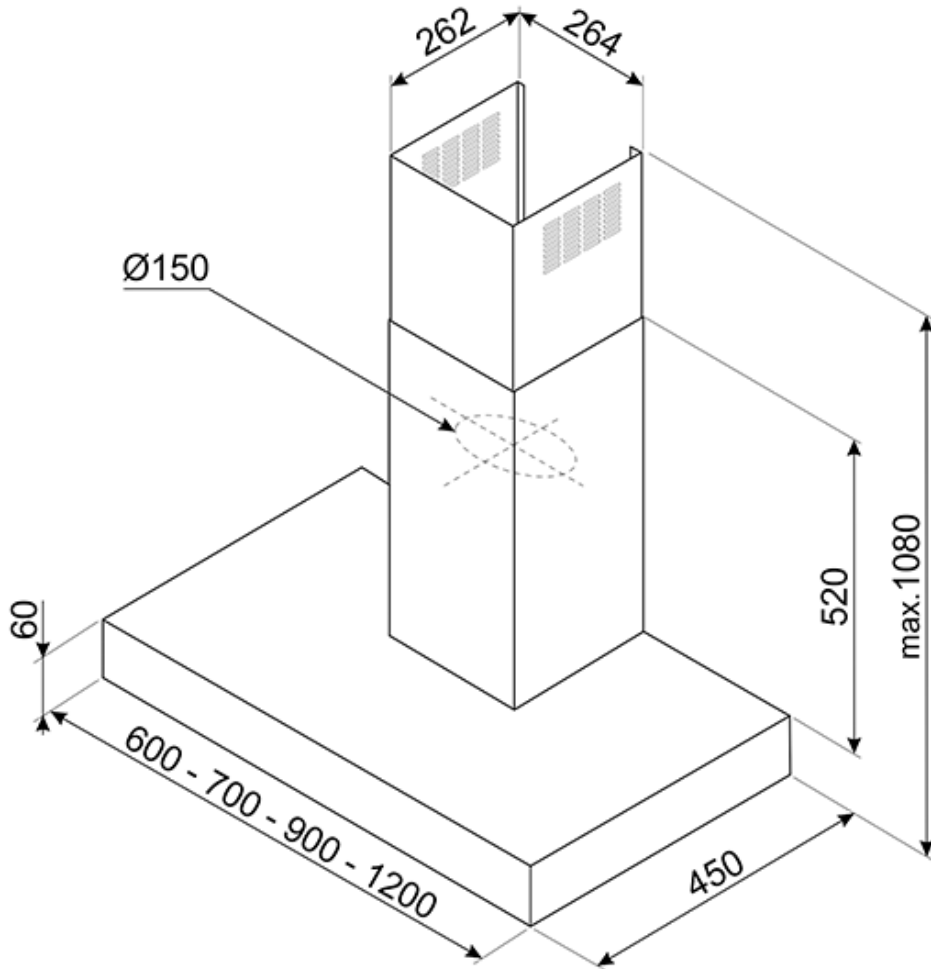
Интенсивный режим позволяет включать вытяжку на максимальную мощность, чтобы ускорить удаление самых стойких запахов.



**Режим 24 часа:**

Режим "24 часа" обеспечивает регулярную рециркуляцию воздуха в помещении в течение 24 часов в сутки.

настенная вытяжка  
60 см  
нержавеющая сталь



???? ??????  
??????, 117105, ??????  
???????????? ?????, ?1, ???1-2, ??? ?-615  
??? +7 (495) 380-37-82  
???? 7 (495) 380-37-81