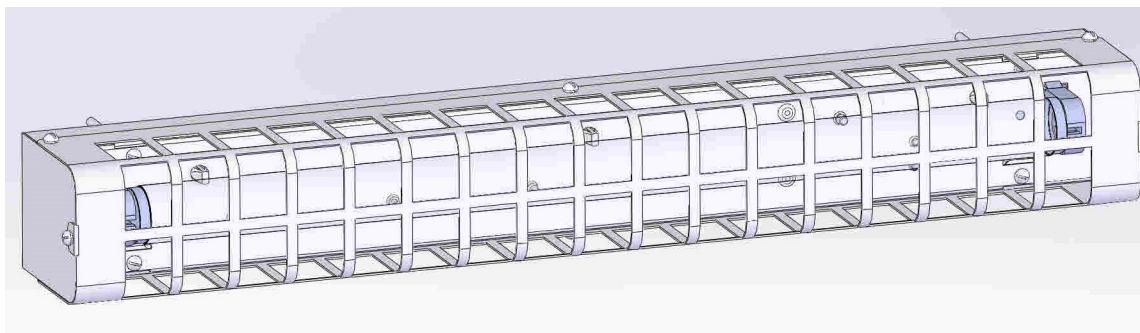


**ЕАС**

# ОБЛУЧАТЕЛЬ БАКТЕРИЦИДНЫЙ ПРЯМОГО ИЗЛУЧЕНИЯ (ОБПИ)



## *Руководство по эксплуатации*

**ATESY®**

*Благодарим Вас за покупку нашего изделия.  
Мы уверены, что Вы не зря потратили деньги.*

## 1 Техническое описание

1.1 Перед пуском изделия в работу следует внимательно ознакомиться с руководством по эксплуатации. Оно содержит важные указания, касающиеся безопасности использования, установки и технического обслуживания. Производитель не несет ответственности за ущерб, нанесенный людям или имуществу, вызванный несоблюдением требований, указанных в данном руководстве.

1.2 Облучатель бактерицидный прямого излучения ОБПИ (далее — изделие, облучатель) предназначен для обеззараживания воздуха и поверхностей в помещении ультрафиолетовым бактерицидным излучением с волной длиной 253,7 нм. Не допускается включение облучателя в присутствии людей и животных. Для включения изделия рекомендуется использовать блок управления, который устанавливается в соседнем помещении и управляет работой облучателя.

1.3 Все детали корпуса облучателя изготовлены из нержавеющей стали.

1.4 Эксплуатация облучателя должна производиться в соответствии с Рекомендациями Р 3.5.1904-04 «Использование ультрафиолетового бактерицидного излучения для обеззараживания воздуха в помещениях».

1.5 Общий вид облучателя с блоком управления представлен на Рис. 1

Цоколь ламп 15 и 30 Вт G13

Для ламп 15 Вт:

A=408мм; A1=379мм

Для ламп 30 Вт:

A=865мм; A1=836мм

Для ламп 8 Вт:

Цоколь G5

A=258мм; A1=229мм

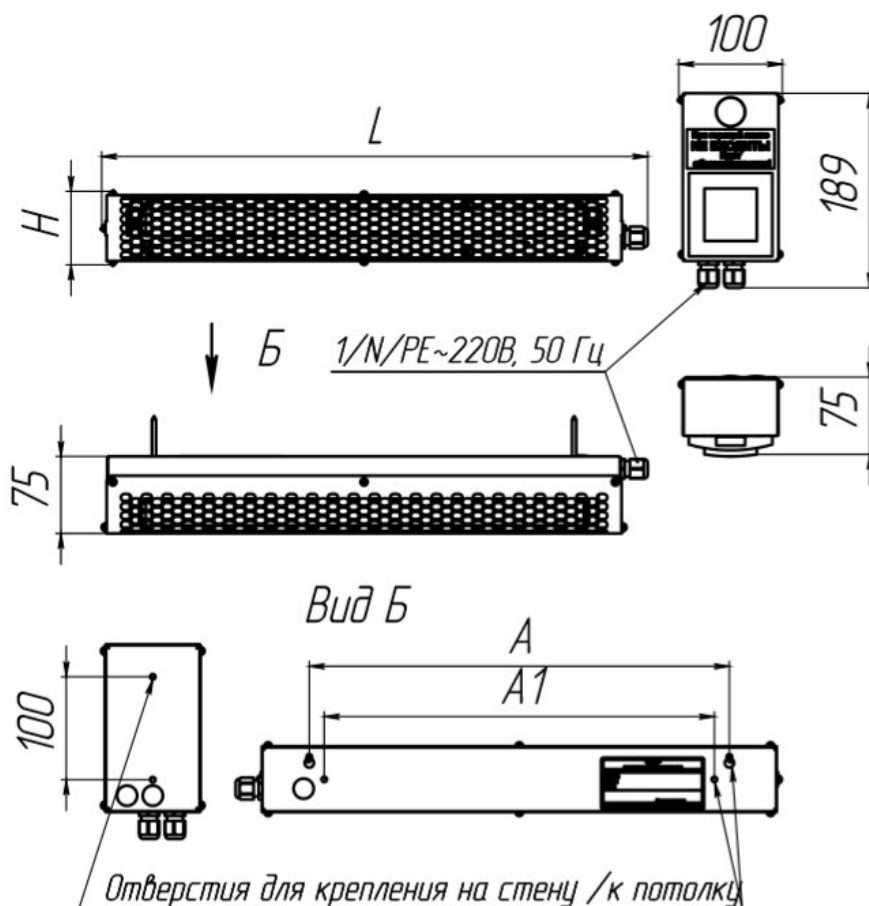


Рис.1

1.6 Климатическое исполнение изделий УХЛ, категория размещения 4.2 по ГОСТ 15150 (эксплуатация в помещениях с температурой воздуха от +10 до +35 °С и относительной влажностью не более 60 % при 20 °С).

1.7 Предприятие «Атеси» постоянно расширяет и совершенствует ассортимент выпускаемой продукции, поэтому реальный комплект, внешний вид и технические характеристики изделия могут отличаться от указанных в данном паспорте без ухудшения потребительских свойств.

## 2 Технические характеристики

2.1 Облучатели выпускаются со следующими техническими характеристиками, приведенными в таблице 1.

Таблица 1.

№	Параметры	ОБПИ-1.15-02	ОБПИ-1.30-02	ОБПИ-2.15-02	ОБПИ-2.30-02	ОБПИ-1.08-02	ОБПИ-2.08-02
1	Габаритные р-ры, мм (LxHx75)	530x70	990x70	530x110	990x110	380x70	380x110
3	Напряжение, В	220					
4	Частота тока, Гц	50					
5	Потребляемая мощность, Вт	50	65	120	150	35	50
6	Источник излучения:	Лампа бактерицидная					
		15W 1шт	30W 1шт.	15W 2шт	30W 2шт.	8W 1шт	8W 2шт
7	УФ-С излучение, Вт (не менее)	4,9	12	2 x 4,9	2 x 12	2,4	2 x 2,4
8	Срок службы лампы, ч (не менее)	9000					
9	Масса ОБПИ, кг	1,8	3,2	2,7	5,2	1	1,5

## 3 Требования по технике безопасности

3.1 Лампа выполнена с защитой от поражения электрическим током по классу 1 по ГОСТ Р 52161.1, степень защиты по ГОСТ 14254 – IP 20.

3.2 Бактерицидное излучение при его попадании на открытые части тела человека (особенно на глаза) может вызвать сильные ожоги поэтому следите, чтобы никаких лучей, как непосредственно от лампы, так и отраженных от деталей арматуры облучателя, не попадало в зону пребывания людей и животных.

3.3 К эксплуатации бактерицидных установок должен допускаться персонал, прошедший необходимый инструктаж.

3.4 Изделие не предназначено для использования лицами (включая детей) с пониженными физическими, сенсорными или умственными способностями или при отсутствии у них жизненного опыта или знаний, если они не находятся под присмотром или не проинструктированы об использовании прибора лицом, ответственным за их безопасность.

3.5 Любое вмешательство в устройство, в том числе в случае неисправности, должно осуществляться только авторизованным центром обслуживания и квалифицированным персоналом, при использовании оригинальных запасных частей.

**3.6 Всегда отключайте облучатель от электрической сети перед проведением работ по очистке, техническому обслуживанию и ремонту.**

3.7 Работа с поврежденным кабелем или электровилкой не допускается.

**3.8 Заземление лампы обязательно!**

3.9 При появлении признаков ненормальной работы или обнаружении неисправности в электрической части, необходимо отключить облучатель от сети и вызвать специалиста.

**3.10 Категорически запрещается:**

- изменять электрическую схему и отключать или снимать любые части предохранительных устройств;
- использовать переходники, адаптеры, розетки, удлинители и прочие изделия, не соответствующие требованиям электробезопасности;
- оставлять включенный облучатель без присмотра;
- использовать облучатель не по назначению;

3.11 Ртутьсодержащие приборы нельзя выбрасывать с бытовым мусором.

## **4 Сборка, подготовка к работе и эксплуатация**

4.1 Проверьте целостность упаковки. После снятия упаковки убедитесь в целостности оборудования и комплекта поставки. При наличии повреждений или отсутствии каких-либо частей проинформируйте перевозчика, приложив фотографию.

4.2 Удалите защитную пленку с внешних поверхностей изделия. Не применяйте инструменты, которые могут повредить поверхность

4.3 Излучатель монтируется на стену не ниже 1,5 м от пола. Для крепления на корпусе изделия предусмотрены отверстия (Рис.1).

Место под установку изделия должно обеспечивать свободное пространство для светового потока лампы.

**4.4 Электрическое соединение:**

4.4.1 Перед подключением к сети электроснабжения, следует удостовериться, что частота и напряжение соответствуют требованиям, указанным в табл. 1.

4.4.2 Подсоединение облучателя к системе электропитания должно осуществляться только уполномоченным персоналом (электриком), обладающим необходимым навыком и имеющим допуск по электробезопасности не ниже III. После завершения работ должен быть заполнен акт о запуске оборудования в эксплуатацию (См. Раздел 8).

4.4.3 Осуществить подключение облучателя к электросети с учетом допустимой нагрузки. Электропитание подвести от распределительного щита через автоматический выключатель и устройство защитного отключения. Сетевой кабель в комплект поставки не входит.

4.5 Если облучатель не используется несколько дней, нужно отключить его от сети электроснабжения.

4.6 Следите за временем горения лампы: производитель указывает на упаковке количество рабочих часов, после превышения которых лампа перестает излучать ультрафиолет. Такую лампу необходимо заменить. При замене ламп используйте перчатки.

4.7 Антибактериальные лампы сдают в специальные передвижные и стационарные пункты приема опасных отходов.

4.8 В случае нарушения целостности бактерицидных ламп и попадания ртути в помещение должна быть проведена тщательная обработка шкафа и помещения специализированными организациями.

## **5 Транспортирование и хранение**

5.1 Условия транспортирования изделия по группе (С) ГОСТ 23216-78.

Перевозки осуществлять различными видами транспорта, в том числе водным (кроме моря).

5.2 Условия хранения изделий 2 (С) по ГОСТ 15150-69 в упаковке предприятия-изготовителя.

## **6 Техническое обслуживание**

**6.1 *Внимание! Обслуживать изделие должен только специально обученный персонал, знающий устройство лампы, правила ее эксплуатации и регулярно проходящий инструктаж по технике безопасности.***

6.2 Обслуживающий персонал должен выполнять только те операции, которые входят в его обязанности. Для нормальной работы изделия необходимо своевременное техническое обслуживание.

6.3 Перед выполнением любых действий устройство должно быть отключено от электропитания.

6.4 Производите очистку нержавеющей поверхностей не реже 1-2 раз в неделю, используя средства очистки, не содержащие хлор. После очистки протирайте все поверхности сухими салфетками.

6.5 Необходимо периодически осуществлять чистку от пыли поверхности отражателя и колбы лампы, т.к. даже небольшой слой пыли заметно снижает выход бактерицидного потока.

6.6 Техническое обслуживание производится специализированной организацией и включает в себя:

- визуальный осмотр кабеля питания на предмет отсутствия механических и тепловых повреждений;
- подтяжка всех электрических соединений;
- проверка заземления;
- чистка внутренних поверхностей.

6.7 После проведения обслуживания убедитесь, что подключение электричества выполнено надлежащим образом.

6.8 Замена лампы и стартера (Рис. 2). Модель лампы указана в табл. 1. Допускается использование ламп с аналогичными характеристиками.

- отвернуть винты крепления защитного экрана лампы;
- снять крышку;
- заменить лампу.

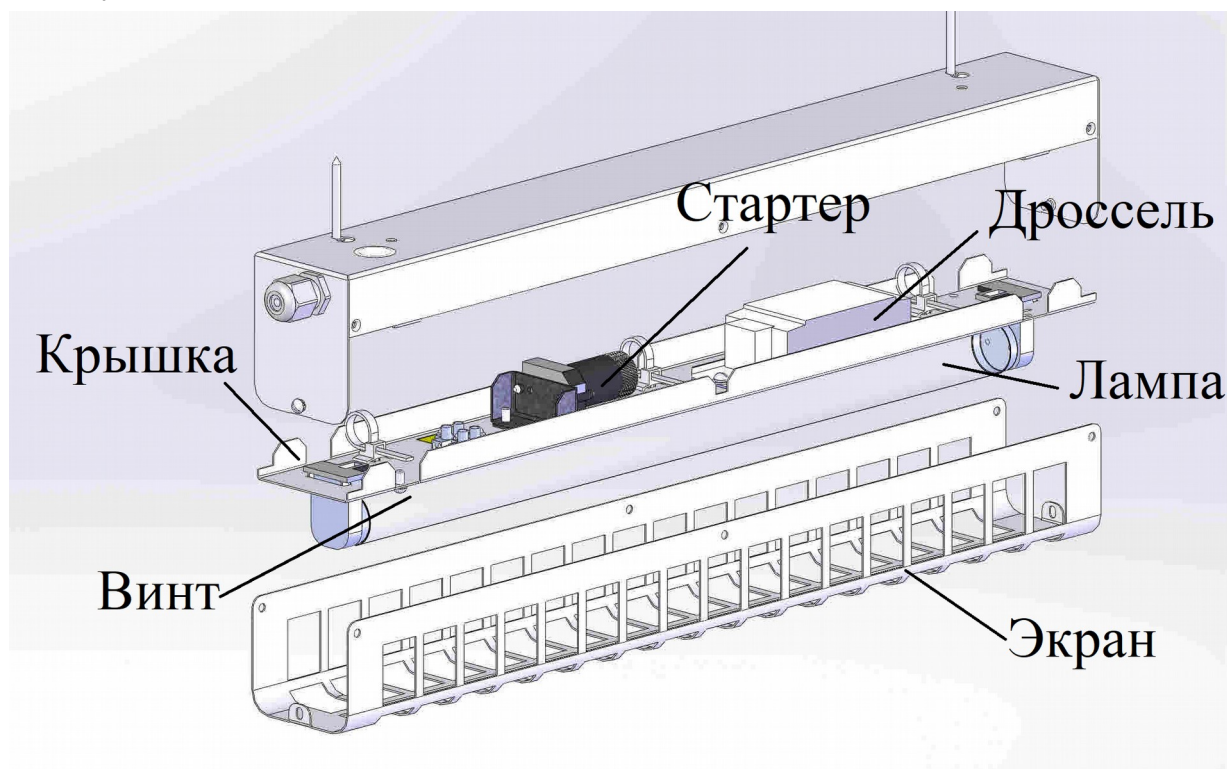


Рис.2

- При необходимости замены стартера или дросселя дополнительно отвернуть винты крепления щитка, снять щиток и заменить стартер (Рис.2).

6.9 По всем вопросам, связанным с обслуживанием и ремонтом изделий производства компании «АТЕСИ», обращайтесь в авторизованные сервисные центры, перечень которых находится на сайте компании в разделе СЕРВИС:

<http://atesy.ru/service/>

## **7 Гарантийные обязательства**

7.1 Производитель гарантирует нормальную работу изделия в течение 12 месяцев со дня продажи оборудования первому конечному пользователю при условии соблюдения правил пользования, изложенных в настоящем руководстве по эксплуатации.

7.2 Гарантийные обязательства не действуют в следующих случаях:

- при наличии в оборудовании механических повреждений;
- при использовании оборудования в целях, непредусмотренных руководствами по эксплуатации (паспортами) на оборудование;
- при повреждениях, возникших из-за несоблюдения правил монтажа, установки, настройки и эксплуатации оборудования;
- при нарушении правил проведения, или не проведении технического обслуживания, предусмотренного руководством по эксплуатации (паспортом) на оборудование;
- при повреждениях, вызванных умышленными или ошибочными действиями потребителя, либо небрежным обращением с оборудованием;
- при повреждениях, вызванных обстоятельствами непреодолимой силы (стихия, пожар, молния, и т. п.);
- при повреждениях, вызванных попаданием внутрь оборудования посторонних предметов, жидкостей, насекомых, грызунов;
- при доработке оборудования, внесении в него конструктивных изменений или проведении самостоятельного ремонта;
- при повреждениях оборудования вследствие неправильной транспортировки и хранения;
- при повреждениях, вызванных использованием нестандартных (неоригинальных) расходных материалов и комплектующих частей;
- при повреждениях, вызванных превышением допустимых значений питающего напряжения на входах оборудования, или использованием источников питания, не удовлетворяющим требованиям, которые описаны в руководстве по эксплуатации.

7.3. Лампы и стартеры относятся к расходным материалам и гарантийные обязательства на них не распространяются.

7.4. Гарантийный срок хранения — 12 месяцев со дня изготовления. В случае превышения срока хранения должна быть проведена предпродажная подготовка изделия в соответствии с регламентом предприятия-изготовителя, за счет владельца оборудования. Для проведения предпродажной подготовки необходимо обратиться в авторизованный сервисный центр.

7.5. Срок службы изделия — 5 лет со дня изготовления.

## Возможные неисправности и способы их устранения.

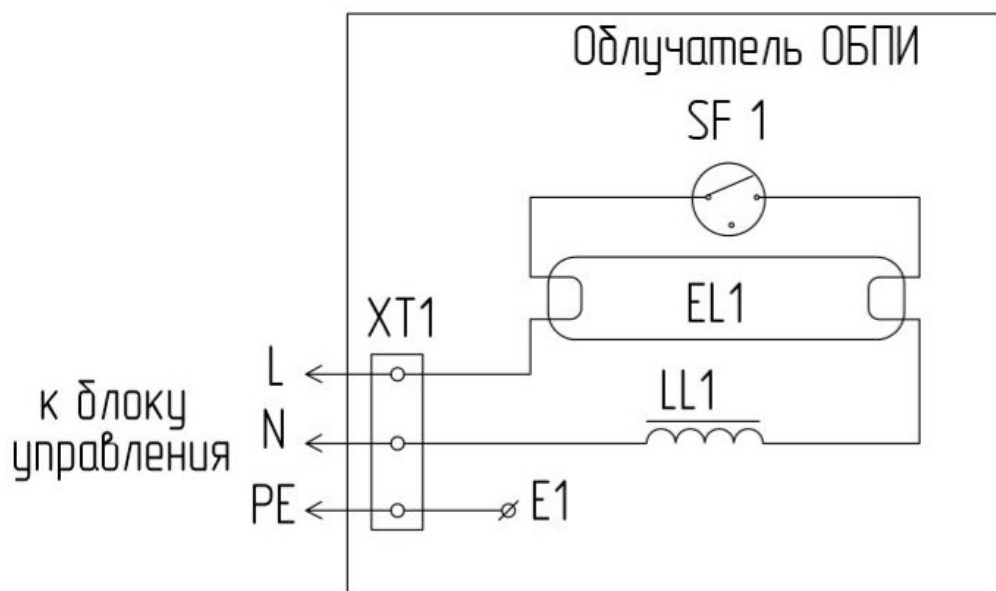
При возникновении неисправностей необходимо вызвать аттестованного специалиста для их устранения. Возможные неисправности и способы их устранения представлены в таблице 2.

Табл.2

Вид неисправности, внешнее проявление	Вероятная причина	Способы устранения
1. Лампа не включается	Нет электропитания	Восстановить подачу электропитания.
	Неправильное подсоединение к сети электропитания	Проверить соединение с сетью электропитания.
2. Лампа мигает или не включается	Вышел из строя стартер	Заменить стартер.
	Вышла из строя лампа	Заменить лампу.

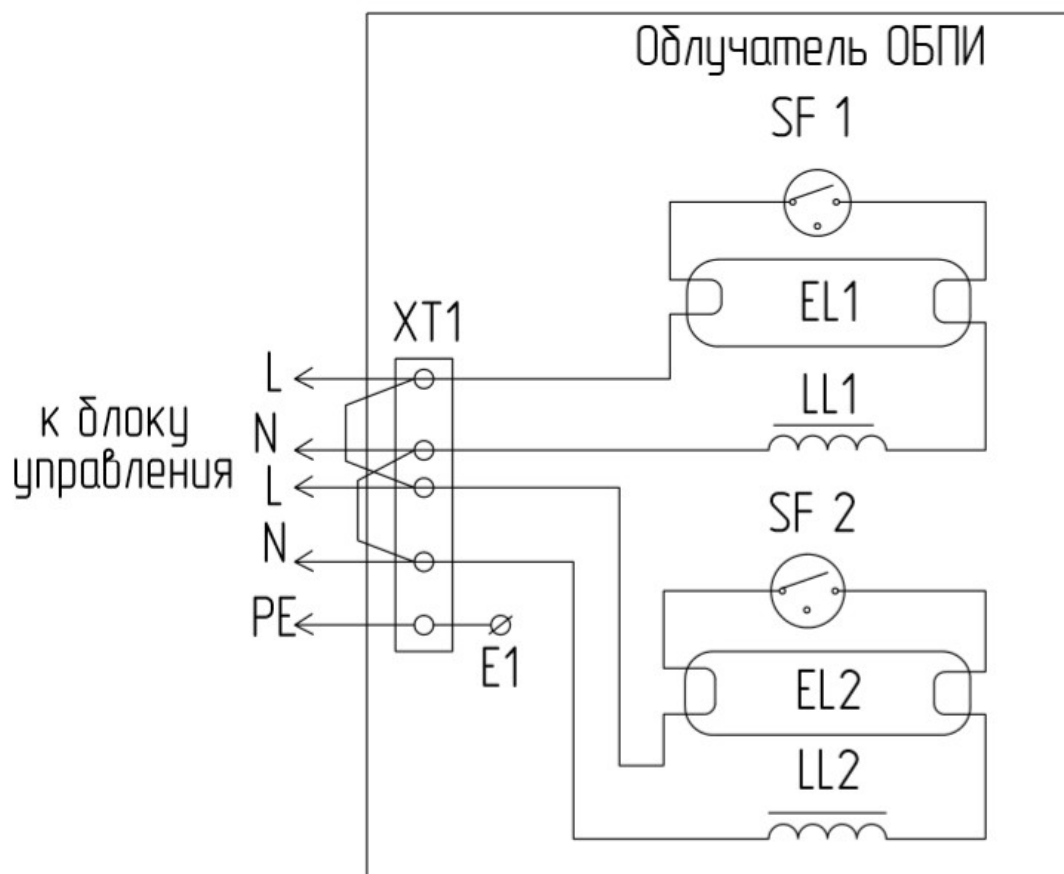
### Схема электрическая принципиальная

ОБПИ с одной лампой:





## ОБПИ с двумя лампами:



XT1	Зажим винтовой ЗВИ-10	1
SF1, SF2	Стартер	1
EL1, EL2	Лампа бактерицидная 8W или 15W или 30W	1
LL1, LL2	Дроссель для люминесцентных ламп 8W, 15W или 30W	1
E1	Клемма заземления	1

**АКТ**  
**ВВОДА В ЭКСПЛУАТАЦИЮ**

Облучатель бактерицидный прямого излучения

ОБПИ-  -02

Заводской номер \_\_\_\_\_

Дата выпуска « \_\_\_ » \_\_\_\_\_ 20\_\_ г.

Место установки \_\_\_\_\_

\_\_\_\_\_

(наименование предприятия, почтовый адрес, телефон)

Дата ввода в эксплуатацию « \_\_\_ » \_\_\_\_\_ 20\_\_ г.

Кем проводился ввод в эксплуатацию изделия \_\_\_\_\_

\_\_\_\_\_

(наименование организации, телефон)

Специалист, производивший  
ввод в эксплуатацию

Представитель владельца  
изделия

\_\_\_\_\_

(должность)

\_\_\_\_\_

(должность)

\_\_\_\_\_

(подпись)

\_\_\_\_\_

(подпись)

\_\_\_\_\_

(инициалы, фамилия)

\_\_\_\_\_

(инициалы, фамилия)

« \_\_\_ » \_\_\_\_\_ 20\_\_ г.

« \_\_\_ » \_\_\_\_\_ 20\_\_ г.

## 8 Комплект поставки

### Облучателя бактерицидного прямого излучения ОБПИ:

№ п/п	Наименование	
1	Облучатель ОБПИ	1 шт.
2	Дюбель 6x40 + шуруп 4x40	2 компл.
3	Руководство по эксплуатации	1 шт.
4	Упаковка	1 шт.

## 9 Сведения о приемке

Облучатель бактерицидный прямого излучения

ОБПИ -  -02

соответствует конструкторской документации и признано годным для эксплуатации.

Заводской номер \_\_\_\_\_

Дата выпуска \_\_\_\_\_ 20 \_\_\_\_ г.

Принято ОТК.

М.П.

**ATESY®**

**140000, Россия, Московская область,  
г. Люберцы, ул. Красная, д. 1, строение ЛИТ. Б Б1  
т/ф: (495) 995-95-99  
[info@atesy.info](mailto:info@atesy.info)    [www.atesy.ru](http://www.atesy.ru)**