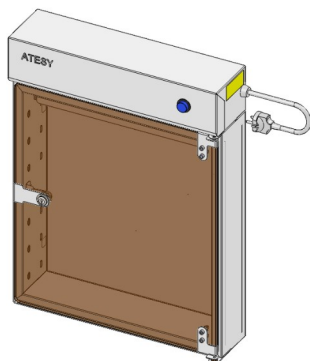


EAC

***СТЕРИЛИЗАТОР
СМАРТФОНОВ И
ГАДЖЕТОВ
СТС-1-02-1***



Руководство по эксплуатации

ATESY®

Стерилизатор смартфонов и гаджетов

*Благодарим Вас за покупку нашего изделия.
Мы уверены, что Вы не зря потратили деньги.*

Техническое описание.

Стерилизатор (далее — прибор, изделие) предназначен для обеззараживания смартфонов, планшетов и других гаджетов больших и малых размеров, дверных ключей и канцелярских изделий, и может применяться в офисных и жилых помещениях.

Прибор выполнен в виде закрытой полки с дверью и предназначен для крепления на стене.

В прибор устанавливаются съемные решетчатые полки и вешалки в различной комбинации (поставляются отдельно по выбору клиента).

Максимальная вместимость полок:

- полка для смартфонов — 14 шт.;
- полка для планшетов — 2 шт.;
- вешалка для ключей — 15 связок. Также на полке для планшетов можно разместить до 10 карандашей или шариковых ручек.

Одновременно в прибор можно установить до трех полок.

Особенностью прибора является возможность обеззараживания при помощи ультрафиолетового излучения в диапазоне длин волн 254 нм. Прибор оснащён электронным таймером с установленным временем обработки 1 минута (заводская настройка). Включение обработки осуществляется кнопкой на передней панели прибора.

В качестве источника ультрафиолетового излучения применена бактерицидная без озоновая лампа низкого давления мощностью 8 Вт.

Прибор работает от электросети переменного тока напряжением 220 В \pm 10% с частотой 50 Гц, с наличием заземления.

Стерилизатор рекомендуется использовать в помещениях с температурой от +10°C до +40°C.

Корпус изделия выполнен из легированной стали.

Конструкция изделия продумана таким образом, чтобы легко осуществлять её тщательную санитарную обработку.

Приобретая прибор, внимательно ознакомьтесь с руководством по его эксплуатации.

Предприятие постоянно работает по улучшению внешнего вида и модернизации конструкции изделий, поэтому возможны некоторые отклонения от данных руководства, не ухудшающих их характеристик.

Руководство по эксплуатации стерилизатора

1. Общие указания.

- 1.1. Стерилизатор можно применять для обеззараживания смартфонов, гаджетов больших и малых размеров, дверных ключей и мелких канцелярских изделий в офисных и жилых помещениях.
- 1.2. Стерилизатор – это прибор с закрытым облучателем.
- 1.3. Время пребывания рядом с работающим стерилизатором не ограничено.
- 1.4. Перед первым включением прибора необходимо снять защитную пленку с корпуса и протереть изделие сухой мягкой тканью.
- 1.5. Установить дверцу (см. приложение 1).
- 1.6. Для возможности регулировки горизонтального положения нижней петли и устранения перекоса двери в стерилизаторе имеется механизм регулировки (см. рис.2).
- 1.7. Закрепить стерилизатор на стене при помощи прилагаемого крепежа.
- 1.8. Установить внутрь корпуса полки и вешалки.
- 1.9. Включить прибор в электросеть переменного тока напряжением $220\text{ В} \pm 10\%$ с частотой 50 Гц с наличием заземления.
- 1.10. Откройте стеклянную дверцу и установите на полки и вешалки стерилизатора предметы для обработки.
- 1.11. Закройте дверцу.
- 1.12. Кратковременным нажатием кнопки на передней панели включите режим обработки.
- 1.13. **Внимание!** Не рекомендуется открывание дверцы в процессе работы аппарата. При открытии дверцы прибор автоматически выключится.
- 1.14. После окончания установленного времени прибор выключится.
- 1.15. Откройте дверцу и заберите с полок и вешалок обработанные предметы.
- 1.16. После выключения прибора можно загрузить на полки и вешалки следующую партию предметов для обработки.

2. Технические характеристики.

Техническая характеристика	СТС-1-02-1
Габаритные размеры, (длина x ширина x высота), мм	465 x 145 x 605
Номинальная мощность лампы, Вт	8
Бактерицидный поток лампы, Вт	2,4
Средний срок службы лампы, ч	5000
Напряжение питания сети с наличием заземления, В	220
Температура окружающей среды, °С	от 5°С до 40°С

3. Стерилизатор смартфонов и гаджетов.

Внешний вид стерилизатора СТС-1-02-1 представлен на рисунке 1.

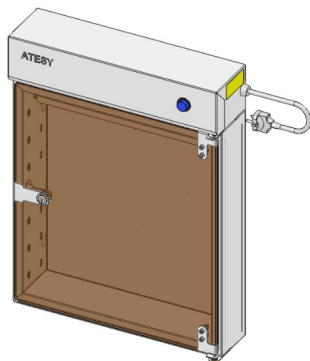


Рисунок 1

4. Требования по технике безопасности и пожарной безопасности.

- 4.1. Стерилизатор выполнен с защитой от поражения электрическим током класса I по ГОСТ IEC 60335-1-2015, степень защиты IP20 по ГОСТ 14254.
- 4.2. Эксплуатация прибора с разбитым или поврежденным стеклом не допускается. Работа с поврежденным электрошнуром или электровилкой не допускается.
- 4.3. При открывании двери работающего прибора происходит его автоматическое отключение.
- 4.4. Категорически запрещается устанавливать и заменять лампу под напряжением сети из-за возможного поражения электрическим током.
- 4.5. В случае нарушения целостности бактерицидной лампы и попадания ртути в помещение должна быть проведена тщательная демеркуризация с привлечением специализированной организации.
- 4.6. В случае боя лампы собрать ртуть резиновой грушей и место, где раз-

- билась лампа промыть 3%-ым раствором марганцовокислого калия.
- 4.7. Лампы, вышедшие из строя, должны храниться упакованными в специальных помещениях и периодически вывозиться для уничтожения и дезактивации в специально отведённые места.
 - 4.8. При работе с бактерицидной лампой, находящейся в поле зрения, надо защищать глаза очками с простыми стёклами и иметь в виду, что облучение бактерицидной лампой при отсутствии защитных средств может вызвать болезненный ожог кожи лица, рук и слизистой оболочки глаз.
 - 4.9. Протирка от пыли лампы должна производиться только при отключенной сети.
 - 4.10. Изделие не предназначено для использования лицами (включая детей) с пониженными физическими, психологическими или умственными способностями или при отсутствии у них опыта или знаний, если они не находятся под контролем или не проинструктированы об использовании изделия лицом, ответственным за их безопасность.
 - 4.11. Дети должны находиться под присмотром для недопущения игры с прибором.

5. Обслуживание и ремонт стерилизатора

- 5.1. Все работы по обслуживанию выполняются при отключенном от электрической сети приборе.
- 5.2. Работы по ремонту выполняются только квалифицированными специалистами.
- 5.3. Бактерицидные лампы, отработавшие гарантийный срок службы должны заменяться новыми.
- 5.4. При необходимости регулировки перекоса дверей следует ослабить винты (см. рисунок 2), отрегулировать петли и затянуть винты.

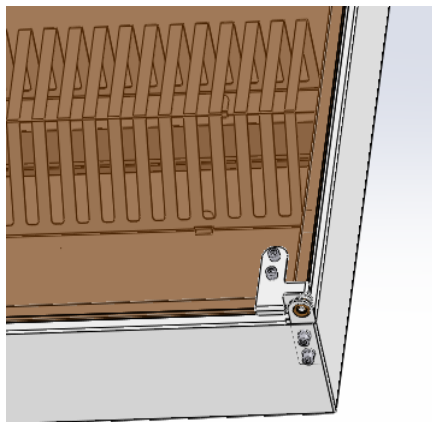


Рисунок 2

6. Гарантийные обязательства

6.1. Производитель гарантирует нормальную работу прибора в течение 12 месяцев со дня продажи оборудования первому конечному пользователю при условии соблюдения правил пользования, изложенных в руководстве по эксплуатации.

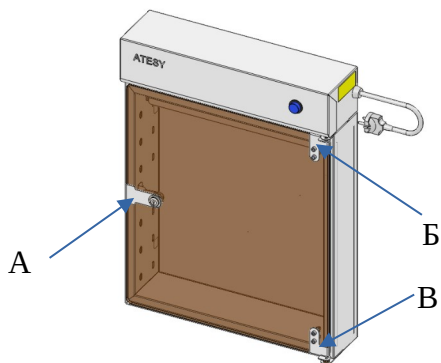
6.2. Гарантийные обязательства не действуют в следующих случаях:

- при наличии в оборудовании механических повреждений;
- при использовании оборудования в целях, непредусмотренных руководствами по эксплуатации (паспортами) на оборудование;
- при повреждениях, возникших из-за несоблюдения правил монтажа, установки, настройки и эксплуатации оборудования;
- при нарушении правил проведения, или не проведении технического обслуживания, предусмотренного руководством по эксплуатации (паспортом) на оборудование;
- при повреждениях, вызванных умышленными или ошибочными действиями потребителя, либо небрежным обращением с оборудованием;
- при повреждениях, вызванных обстоятельствами непреодолимой силы (стихия, пожар, молния, и т. п.);
- при повреждениях, вызванных попаданием внутрь оборудования посторонних предметов, жидкостей, насекомых, грызунов;

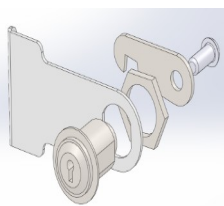
- при доработке оборудования, внесении в него конструктивных изменений или проведении самостоятельного ремонта;
 - при повреждениях оборудования вследствие неправильной транспортировки и хранения;
 - при повреждениях, вызванных использованием нестандартных (неоригинальных) расходных материалов и комплектующих частей;
 - при повреждениях, вызванных превышением допустимых значений питающего напряжения на входах оборудования, или использованием источников питания, не удовлетворяющим требованиям, которые описаны в руководстве по эксплуатации.
- 6.3. Гарантийный срок хранения — 12 месяцев со дня изготовления. В случае превышения срока хранения должна быть проведена предпродажная подготовка изделия в соответствии с регламентом предприятия-изготовителя, за счет владельца оборудования. Для проведения предпродажной подготовки необходимо обратиться в авторизованный сервисный центр.
- 6.4. Срок службы прибора — 5 лет со дня изготовления.
- 6.5. По всем вопросам гарантийного и послегарантийного ремонта, а также технического обслуживания оборудования, Вы можете обращаться в ближайшие авторизованные сервисные центры, адреса которых находятся на сайте нашей компании, в разделе СЕРВИС:

<http://atesy.ru/service/>

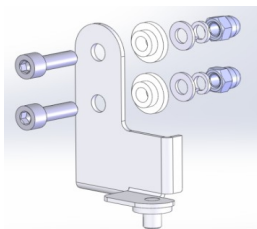
Приложение 1. Схема установки двери.



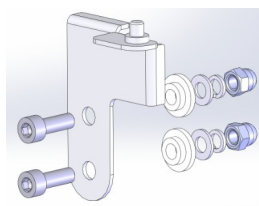
Вид А



Вид В



Вид Б



7. Комплект поставки

№ п\п	Наименование.	Количество, шт.
1.	Стерилизатор	1 шт.
2.	Комплект настенного крепежа	2 шт.
3.	Руководство по эксплуатации	1 шт.
4.	Упаковка	1 шт.

8. Сведения о приемке

Изделие Стерилизатор смартфонов и гаджетов

СТС-1-02-1

заводской номер _____
соответствует комплекту
конструкторской документации
и признано годным к эксплуатации .
Дата выпуска _____ 20 ____ г.

Принято ОТК.

М.П.

ATESY®

**140000, Россия, Московская область,
г. Люберцы, ул. Красная, д. 1, строение ЛИТ. Б Б1
т/ф (495) 995 – 95 – 99
info@atesy.info www.atesy.ru**