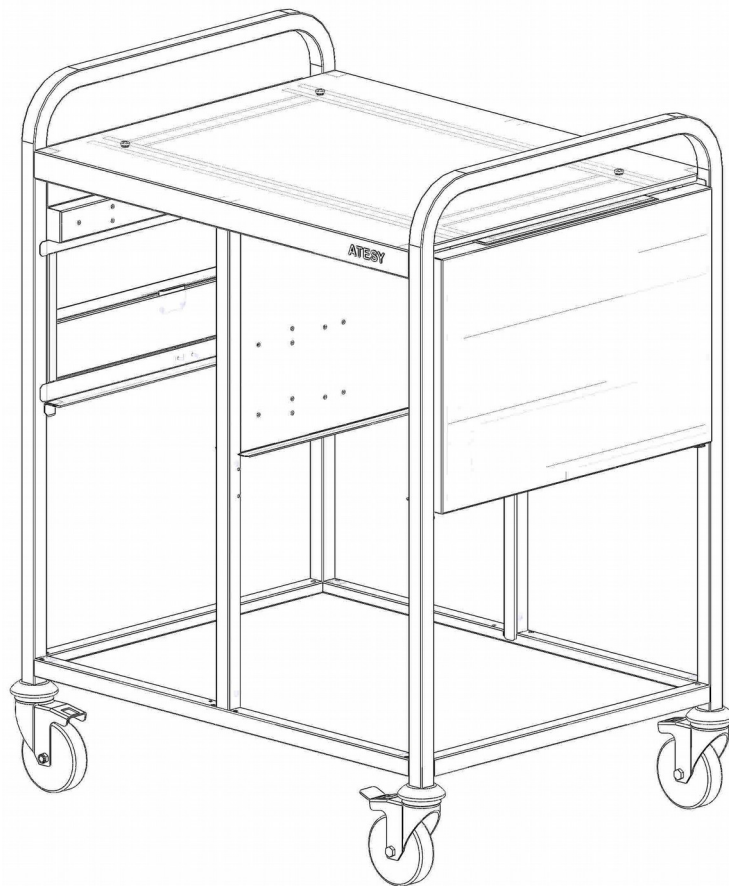


**ЕАС**

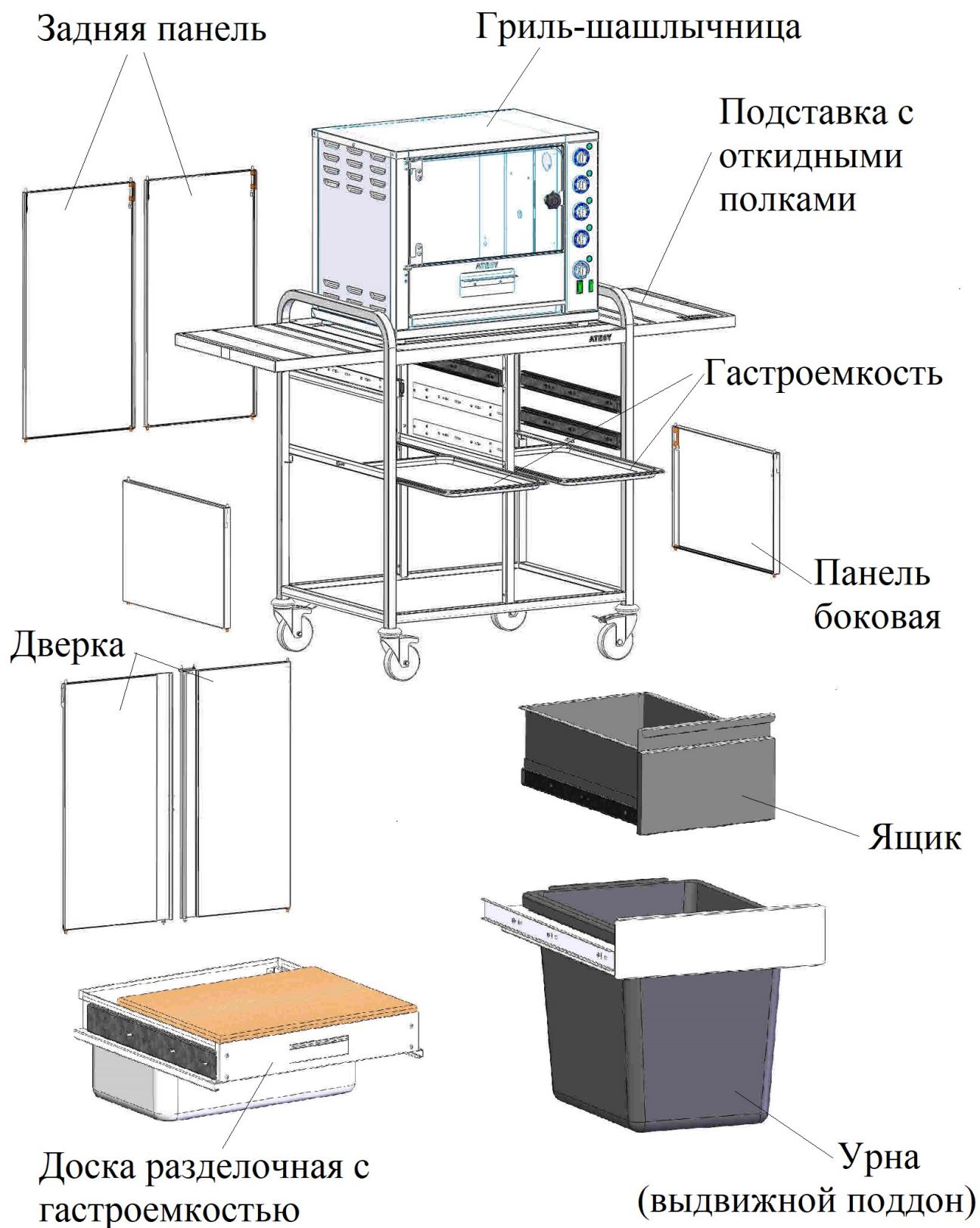
# ПОДСТАВКА ПОД ГРИЛЬ-ШАШЛЫЧНИЦУ ПГШ-810, ПГШ-1030, ПГШ-1150



## РУКОВОДСТВО ПО ЭКСПЛУАТАЦИИ

**ATESY®**

# Дополнительные опции



Все гастроемкости в комплект поставки не входят (покупаются самостоятельно)

*Благодарим Вас за покупку нашего изделия.  
Мы уверены, что Вы не зря потратили деньги.*

## 1 Техническое описание

1.1 Подставка под гриль-шашлычницу ПГШ (далее - подставка) предназначена для транспортировки гриля-шашлычницы производства компании «АТЕСИ», и работы с ним.

1.2 Детали подставки выполнены из легированной стали.

1.3 Подставка имеет рамно-стеллажную сварную конструкцию. Стойки выполнены из труб квадратного сечения. Передвижение тележки осуществляется на четырех поворотных колесах диаметром 100мм, два из которых имеют тормозное устройство.

1.4 На столешнице установлены резьбовые втулки для фиксации гриля.

1.5 По бокам столешницы установлены откидные полки.

1.6 Под столешницей можно разместить выдвижную разделочную доску (заказывается отдельно) с гастроемкостью для сбора нарезанных продуктов, ящик для инвентаря (заказывается отдельно), выдвижную урну(заказывается отдельно). Кроме того на стойках подставки установлены направляющие для гастроемкости (покупается самостоятельно), которую можно использовать в качестве полки, делящей пространство.

1.7 В качестве отдельной опции можно заказать дверки, боковые и задние стенки, превращающие подставку в тумбу с распашными дверками. Каждая из указанных опций заказывается отдельно, по желанию заказчика.

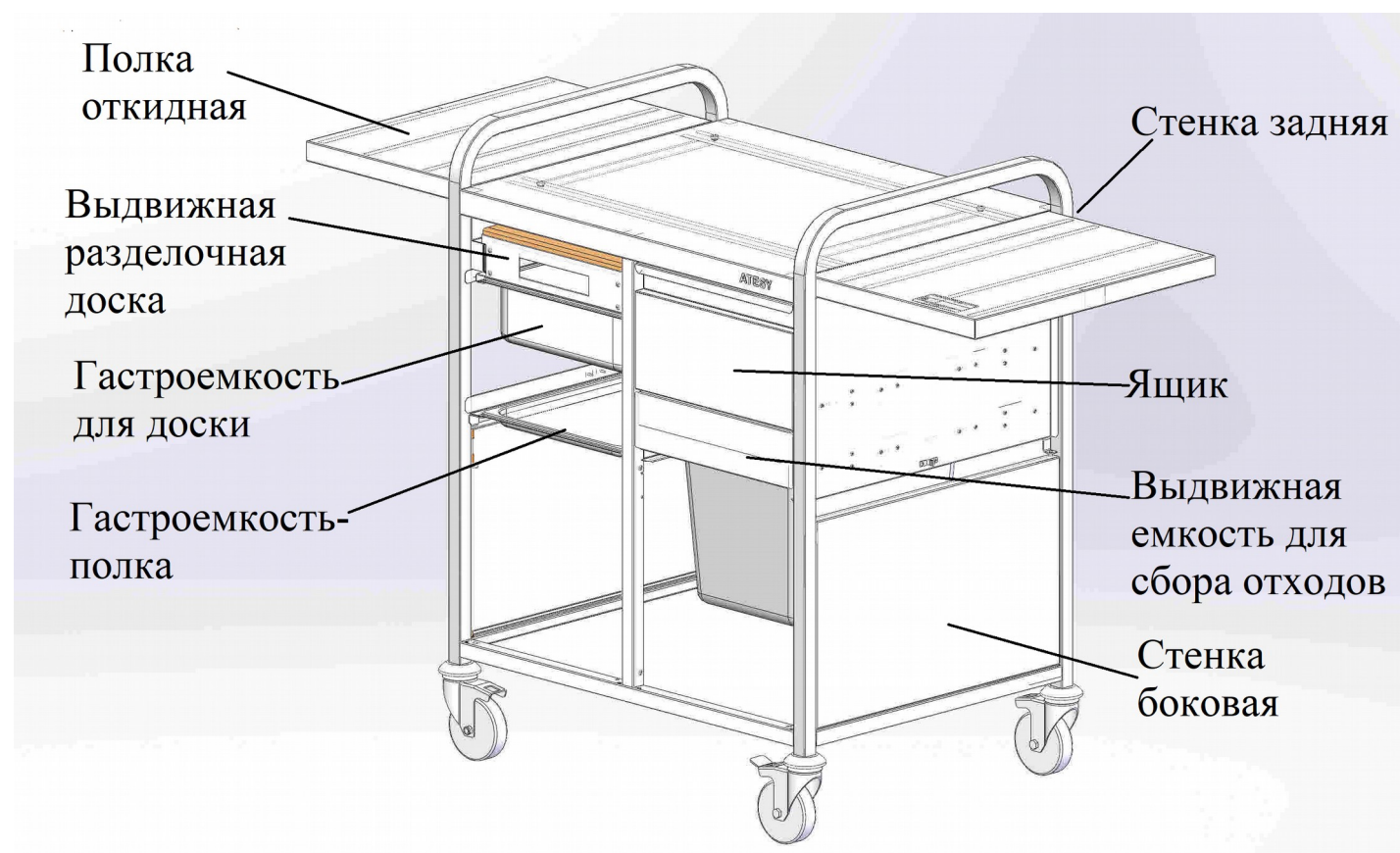


Рис.1

1.8 Климатическое исполнение изделия УХЛ, категория размещения 4.2 по ГОСТ 15150-69 (эксплуатация в помещениях с температурой воздуха от +10 до +35 °С и относительной влажностью не более 60 % при 20 °С).

1.9 Предприятие «АТЕСИ» постоянно расширяет и совершенствует ассортимент выпускаемой продукции, поэтому реальный комплект, внешний вид и технические характеристики изделия могут отличаться от указанных в данном паспорте без ухудшения потребительских свойств.

## 2 Технические характеристики

2.1 Технические характеристики подставки представлены в табл. 1.

Таблица 1.

№ п/п	Технические характеристики	Ед. изм.	ПГШ-810	ПГШ-1030	ПГШ-1150
2.1.1	Габаритные р-ры (длина x шир. x высота)	мм	810x620x1000	1030x620x1000	1150x620x1000
2.1.2	Р-ры столешницы	мм	720x580x40	940x580x40	1060x580x40
2.1.3	Длина с откидными полками (рис.1)		1445	1665	1785
2.1.4	Длина секции L1/L2	мм	347 / 347	567 / 347	687 / 347
2.1.5	Устанавливаемая гастроремкость		GN1/1	GN1/1	GN2/1
2.1.6	Вес брутто без дополнит. опций	кг	39	42,5	44
2.1.7	Вес полной комплектации	кг	66	71	73

2.2 Общая нагрузка на подставку не должна превышать 150 кг.

## 3 Требования по технике безопасности

3.1 Запрещается нагружать подставку грузом, превышающим указанный в п.2.2.

3.2 Запрещается ставить на тормоз и оставлять без присмотра подставку на наклонных поверхностях пола.

3.3 Перемещение тележки следует производить по ровным поверхностям пола, избегая ударов о порожки, ступеньки и т. п.

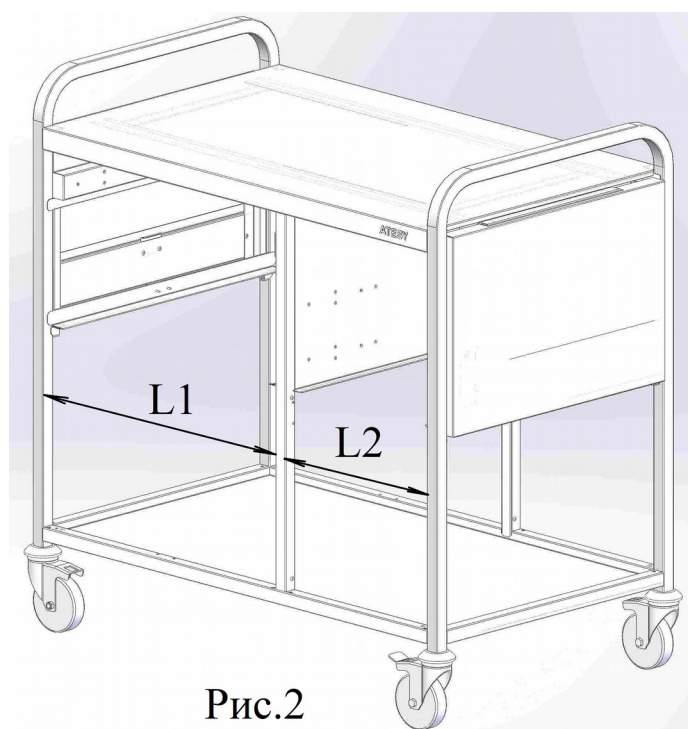


Рис.2

## 4 Подготовка к работе и техническое обслуживание

4.1 Вскройте упаковку. Снимите защитную пленку со всех поверхностей подставки. Проведите санитарную обработку. Подставка готова к работе.

4.2 Приподнимите боковую полку и выдвиньте опорную рамку до упора. Чтобы убрать откидную полку, нужно ее приподнять, задвинуть рамку до упора, опустить полку.

4.3 Если установить на приставку боковые, задние панели и дверки — получим передвижную тумбу. Роль полок выполняют гастроемкости, установленные на направляющие (рис.4).

4.4 Если устанавливать ящик и (или) выдвижную урну — дверка в этой секции не устанавливается.

4.5 Ящик и урна могут устанавливаться как справа, так и слева (развернув подставку на 180 градусов).

4.6 Для исполнений ПГШ-1000 и ПГШ-1100 вместо одной дверки в большой секции устанавливается комплект из 2-х дверок (рис.5).

4.7 Разделочная доска может устанавливаться вместе с дверками (рис.5).

4.8

4.9 В рамку вместе с разделочной доской устанавливается гастроемкость для сбора нарезанных продуктов, которая легко извлекается из рамки. Перемещайте подставку за стойки боковых рам в требуемую зону.

4.10 Рекомендуется производить очистку металлических поверхностей не реже 1-2 раз в неделю с применением средств для очистки и полировки нержавеющей стали, не содержащих хлор.

4.11 Не используйте металлические тёрки и губки с абразивом для ухода.

4.12 По всем вопросам гарантийного и послегарантийного ремонта, а также технического обслуживания оборудования, Вы можете обращаться в ближайшие авторизованные сервисные центры, адреса которых находятся на сайте нашей компании, в разделе СЕРВИС:

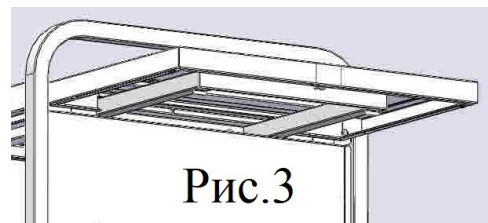


Рис.3



Рис.4

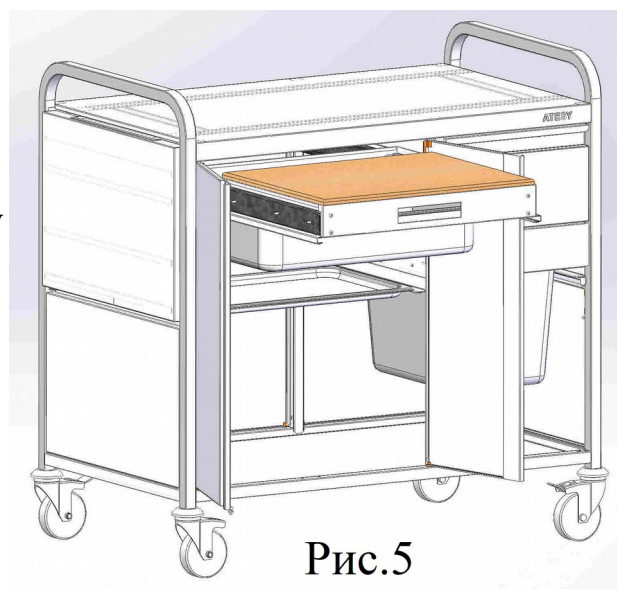


Рис.5

<http://atesy.ru/service/>

## **5 Транспортирование и хранение**

5.1 Условия транспортирования изделия по группе (С) ГОСТ 23216-78.

5.2 Условия хранения изделий 2 (С) по ГОСТ 15150-69 в упаковке предприятия-изготовителя.

## **6 Гарантийные обязательства**

6.1 Производитель гарантирует нормальную работу изделия в течение 12 месяцев со дня продажи оборудования первому конечному пользователю при условии соблюдения правил пользования, изложенных в настоящем руководстве по эксплуатации.

6.2 Гарантийные обязательства не действуют в следующих случаях:

- при наличии в оборудовании механических повреждений;
- при использовании оборудования в целях, непредусмотренных руководствами по эксплуатации (паспортами) на оборудование;
- при повреждениях, возникших из-за несоблюдения правил монтажа, установки, настройки и эксплуатации оборудования;
- при повреждениях, вызванных умышленными или ошибочными действиями потребителя, либо небрежным обращением с оборудованием;
- при повреждениях, вызванных обстоятельствами непреодолимой силы (стихия, пожар, молния, и т. п.);
- при доработке оборудования, внесении в него конструктивных изменений или проведении самостоятельного ремонта;
- при повреждениях оборудования вследствие неправильной транспортировки и хранения.

6.3 Гарантийные обязательства не распространяются на шариковые направляющие.

6.4 Гарантийный срок хранения — 12 месяцев со дня изготовления. В случае превышения срока хранения должна быть проведена предпродажная подготовка изделия в соответствии с регламентом предприятия-изготовителя, за счет владельца оборудования. Для проведения предпродажной подготовки необходимо обратиться в авторизованный сервисный центр.

6.5 Срок службы изделия — 10 лет со дня изготовления.

## 7 Комплект поставки

№	Наименование	Кол-во	Ед. изм.
1	Подставка под гриль-шашлычницу с откидными полками	1	компл.
2	Руководство по эксплуатации	1	шт.
3	Упаковка	1	шт.

## 8 Сведения о приемке

Подставка под гриль-шашлычницу ПГШ -  соответствует конструкторской документации и признана годной для эксплуатации.

Заводской номер \_\_\_\_\_

Дата выпуска \_\_\_\_\_ 202 г.

Принято ОТК.

М.П.

**ATESY®**  
**140000, Россия, Московская область,**  
**г. Люберцы, ул. Красная, д. 1, строение ЛИТ. Б Б1**  
**т/ф: (495) 995-95-99**  
**[info@atesy.info](mailto:info@atesy.info)    [www.atesy.ru](http://www.atesy.ru)**