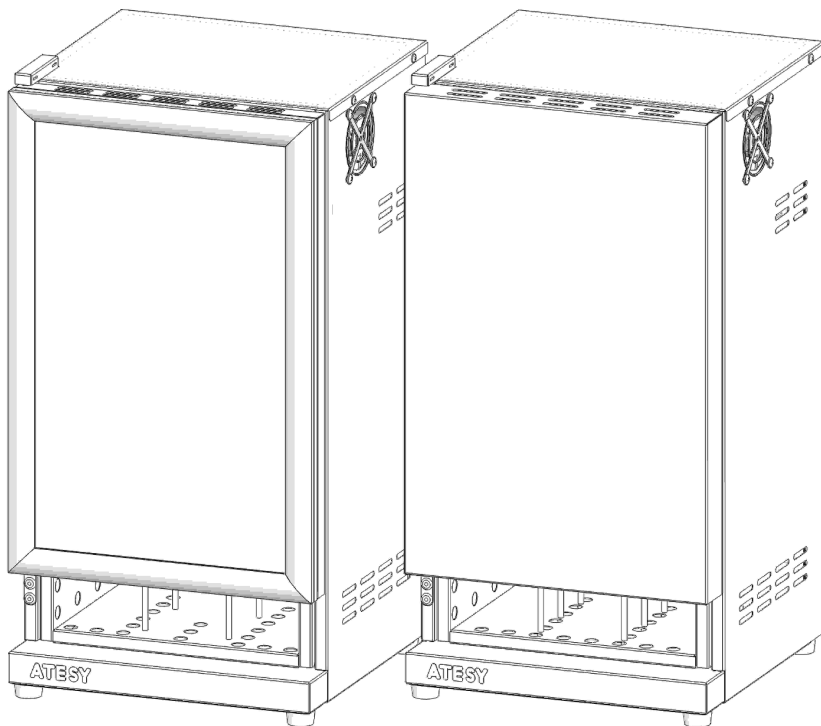


EAC

ШКАФ ТЕПЛОЙ ДЛЯ ПИРОЖКОВ И ХОТ-ДОГОВ «ФИОЛЕНТ»



ШТХ-24-350.350-01
ШТХ-24-350.350-01(БЕЗ ЛАЙТ-БОКСА)

РУКОВОДСТВО ПО ЭКСПЛУАТАЦИИ

ATESY®

Шкаф тепловой для пирожков и хот-догов «Фиолент» ШТХ-24-350.350-01, ШТХ-24-350.350-01(без лайт-бокса)

*Благодарим Вас за покупку нашего изделия.
Мы уверены, что Вы не зря потратили деньги.*

1. Техническое описание

1.1. Перед пуском изделий в работу следует внимательно ознакомиться с руководством по эксплуатации. Оно содержит важные указания, касающиеся безопасности использования, установки и технического обслуживания. Производитель не несет ответственности за ущерб, нанесенный людям или имуществу, вызванный несоблюдением требований, указанных в данном руководстве.

1.2. Шкаф тепловой серии ШТХ-24-350.350-01, ШТХ-24-350.350-01(без лайт-бокса) (далее — изделие, шкаф) предназначен для непродолжительного хранения готовых пирожков и хот-догов в теплом состоянии.

1.3. Корпус и камера шкафа изготовлены из нержавеющей стали. На двери шкафа установлена световая панель для рекламы. Внутри камеры имеется кассета для хранения 24 хот-догов.

1.4. Шкаф имеет электромеханическую систему управления. Шкаф оснащен рукояткой регулировки температуры и кнопками включения изделия и панели световой. На панели управления находятся две сигнальные лампочки: «СЕТЬ» и «НАГРЕВ»

1.5. Предприятие «АТЕСИ» постоянно расширяет и совершенствует ассортимент выпускаемой продукции, поэтому внешний вид и технические характеристики изделия могут отличаться от указанных в данном руководстве без ухудшения потребительских свойств.

1.6. Общий вид шкафа представлен на Рис. 1.

1.7. Технические характеристики шкафа:

Табл.1

№	Параметры	ШТХ-24-350.350-01	ШТХ-24-350.350-01(без лайт-бокса)
1	Габаритные размеры (ДхШхВ), мм	350x350x685	
2	Напряжение, В	220	
3	Частота тока, Гц	50	
4	Потребляемая мощность, кВт	0,8	
5	Размер хот-дога в упаковке (ДхШхВ) мм, не более	210x70x60	
6	Время разогрева до рабочей температуры 60° С, мин., не более	15	
7	Размер световой панели, мм	534x348	-
8	Количество хот-догов, шт.	24	
9	Температурный режим, °С	30-85	
10	Масса шкафа, кг	25	

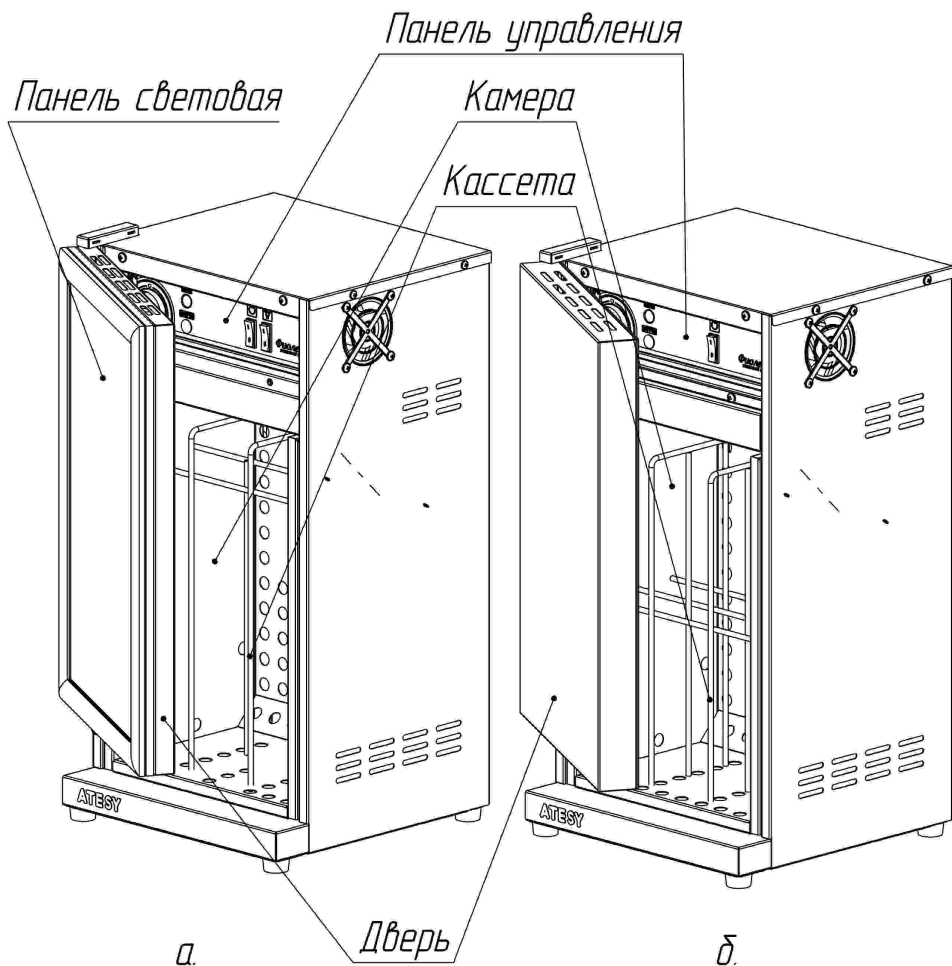


Рис. 1. Общий вид.
а. - ШТХ-24-350.350-01;
б. - ШТХ-24-350.350-01(без лайт-бокса)

2. Требования техники безопасности

2.1. Изделие выполнено с защитой от поражения электрическим током класса I по ГОСТ ИЕС 60335-1-2015, степень защиты оболочки по ГОСТ 14254 – IP 20.

2.2. Климатическое исполнение изделий УХЛ, категория размещения 4.2 по ГОСТ 15150 (эксплуатация в помещениях с температурой воздуха от +10 до +35 °С и относительной влажностью не более 60 % при 20 °С).

2.3. Шкаф должен эксплуатироваться только персоналом, специально обученным работе с изделием. Персонал должен регулярно проходить инструктаж по технике безопасности.
Внимание! Категорически запрещается персоналу, обслуживающему шкаф, производить его ремонт!

2.4. Любое вмешательство в устройство, в том числе в случае неисправности, должно осуществляться только изготовителем или авторизованным сервисным центром с использованием оригинальных запасных частей.

2.5. Следует всегда отключать шкаф от электрической сети перед проведением работ по техническому обслуживанию и ремонту.

2.6. Работа с поврежденным кабелем или электровилкой не допускается.

2.7. Заземление шкафа обязательно! Заземление осуществляется через электрический кабель с евровилкой.

2.8. При повреждении шнура питания его замену во избежание опасности должны производить изготовитель, сервисная служба или подобный квалифицированный персонал.

2.9. При появлении признаков ненормальной работы шкафа или обнаружении неисправности в электрической части, немедленно отключить его от сети и вызвать ремонтника.

2.10. Категорически запрещается:

- подключать шкаф к электрической сети без учета нагрузки на сеть и без вводного защитного устройства;
- изменять электрическую схему и отключать защитные устройства;
- использовать переходники, адаптеры, розетки, удлинители и прочие

- изделия, не соответствующие требованиям электробезопасности;
- помещать в шкаф алкоголь и легковоспламеняющиеся продукты, это может вызвать возгорание и привести к взрыву;
 - оставлять легковоспламеняющиеся предметы и материалы вблизи изделия;
 - оставлять детей без присмотра рядом со шкафом;
 - мыть шкаф инвентарём с образованием капель воды, абразивными материалами и средствами, содержащими кислоту или аммиак.

2.11. При повреждении деталей панели световой (только для ШТХ-24-350.350-01) следует незамедлительно заменить их.

2.12. Прибор не предназначен для использования лицами (включая детей) с пониженными физическими, сенсорными или умственными способностями или при отсутствии у них жизненного опыта или знаний, если они не находятся под присмотром или не проинструктированы об использовании прибора лицом, ответственным за их безопасность.

2.13. Дети должны находиться под присмотром для недопущения игр с прибором.

3. Сборка, подготовка к работе и порядок работы

3.1. Перед установкой проверить габаритные размеры места, точное расположение электрических подключений. Место под установку шкафа должно отвечать следующим требованиям:

- поверхность для установки шкафа должна быть горизонтальная, плоская, выдерживать массу изделия с максимальной загрузкой (масса изделия указан в табл.1) и выровнена по уровню;
- дверца шкафа должна полностью и свободно открываться;
- крыша должна быть легкодоступна для технического обслуживания;
- вокруг шкафа должно остаться свободное пространство не менее 50мм.
- расстояние до других источников тепла должно быть не менее 300 мм со всех сторон;
- расстояние до легковоспламеняющихся материалов или емкостей с воспламеняющимися жидкостями (стены, мебель, баллоны с газом и т. п.) должно быть не менее 500 мм.;

3.2. Запрещается тащить волоком шкаф во время транспортировки. Для транспортирования используйте только

подходящие устройства с соответствующей грузоподъемностью.

3.3. Проверьте целостность упаковки. После снятия упаковки убедитесь в целостности оборудования и комплекта поставки.

3.4. Удалите защитную пленку с внутренних и внешних поверхностей шкафа. Снимите все элементы упаковки. Не применяйте инструменты, которые могут повредить поверхность

3.5. Шкаф поставляется в собранном виде и не требует дополнительной сборки

3.6. Не допускается устанавливать шкаф без ножек — это нарушит циркуляцию воздуха и приведет к перегреву и повреждению изделия.

3.7. Ножки шкафа не имеют возможности регулировки уровня изделия.

3.8. Шкаф можно повесить на стену при помощи специальных крепежных элементов.

3.9. Электрическое соединение.

3.9.1. Перед подключением к сети электроснабжения, следует удостовериться, что частота и напряжение соответствуют требованиям, указанным в таблице 1.

3.9.2. Осуществить подключение шкафа к электросети с учетом допускаемой нагрузки. Электропитание должно осуществляться через автоматический выключатель и устройство защитного отключения. Розетка должна быть оборудована заземлением, подходить под поставляемую вилку и соответствовать напряжению и мощности шкафа.

3.9.3. Если понадобится замена кабеля, она должна проводиться квалифицированным специалистом.

3.10. Панель управления представлена на рис.2

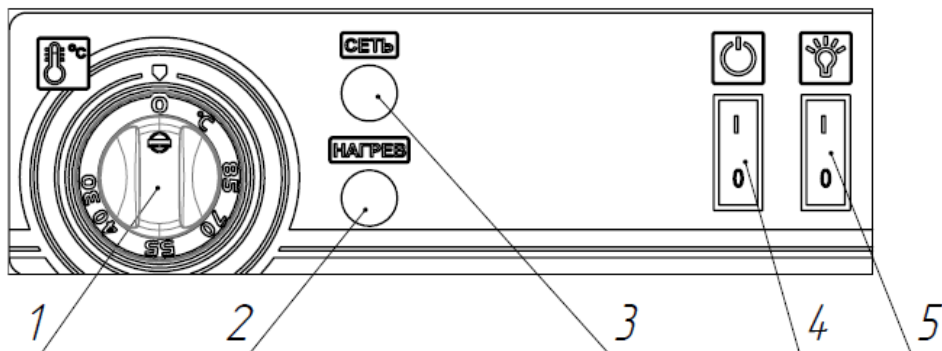


Рис.2. Панель управления.

1. Рукоятка регулятора температуры. Позволяет устанавливать температуру в рабочей камере.
2. Индикатор термостата загорается при включенных нагревательных элементах, то есть, когда температура в камере ниже установленной;
3. Индикатор сети — загорается при включении шкафа в сеть;
4. Выключатель — включает и выключает изделие.
5. Выключатель (только для ШТХ-24-350.350-01) — включает и выключает освещение панели световой.

3.11. Если шкаф не используется несколько дней, нужно отключить его от сети электроснабжения.

3.12. Первое включение.

3.12.1. Протрите стенки камеры при помощи моющего средства и теплой воды. Использование агрессивных средств строго запрещено. Остатки моющих средств тщательно удалите, протирая шкаф влажной тканью. Обязательно используйте средства защиты для глаз и рук.

3.12.2. Включите шкаф. Установите температуру на 40°C. Проверьте следующие функции:

- термостат отключает ТЭН при достижении заданной температуры;

3.12.2. Прогрейте пустой шкаф до температуры 70°C и удерживайте на этой температуре 30мин, чтобы удалить посторонние запахи.

3.12.3. Отключите шкаф от сети и дождитесь полного его охлаждения.

3.13. При первом включении возможно образование дыма в результате обгорания смазки ТЭНа.

4. Техническое обслуживание

Внимание! Обслуживать шкаф должен только специально обученный персонал, знающий устройство шкафа, правила его эксплуатации и регулярно проходящий инструктаж по технике безопасности.

Обслуживающий персонал должен выполнять только те операции, которые входят в его обязанности. Для нормальной работы шкафа необходимо своевременное техническое обслуживание.

4.1. Техническое обслуживание шкафов разделяется на ежедневное и ежемесячное:

4.1.1 **Ежедневное** обслуживание проводится по окончании работ со шкафами, персоналом эксплуатирующей организации, и включает в себя:

- протирание корпуса шкафов снаружи влажной тряпкой при этом необходимо следить, чтобы вода не попала внутрь корпуса;
- извлечение кассеты из камеры и ее чистка;
- чистка камеры для поддержания гигиены и предотвращения коррозии стали;

4.2.2 **Ежемесячное** техническое обслуживание производится специализированной организацией и включает в себя:

- визуальный осмотр кабеля питания на предмет отсутствия механических и тепловых повреждений;
- проверка работоспособности ТЭНа, визуальный контроль поверхности ТЭНа на предмет наличия трещин или каверн;
- подтяжка всех электрических соединений;
- проверка заземления.

4.3. Используйте не абразивные чистящие средства для внутренних и внешних поверхностей шкафа и средства для очистки нержавеющей стали.

4.4. Чистка камеры :

- выключите шкаф и дождитесь полного остывания;
- удалите кассету и помойте ее отдельно.

- для чистки камеры используйте теплую воду с моющим средством. Рекомендуем использовать моющее средство D-FOAM или аналог;

- произвести очистку камеры растаивания в соответствии с инструкцией моющего средства;

- протереть все поверхности насухо;

4.5. При наличии отложений грязи рекомендуется использовать пластиковую щетку или мягкую губку с моющим средством и теплой водой.

4.9. Перед выполнением любых действий устройство должно быть отключено от электропитания и охлаждено.

4.10. После проведения обслуживания убедитесь, что подключение электричества выполнено надлежащим образом.

4.12. *Инструкция по эксплуатации шкафов или ее копия* всегда должна находиться поблизости от изделий, чтобы обслуживающий персонал в любой момент мог ей воспользоваться.

5. Гарантийные обязательства

5.1. Производитель гарантирует нормальную работу изделия в течение 12 месяцев со дня продажи оборудования первому конечному пользователю при условии соблюдения правил пользования, изложенных в руководстве по эксплуатации.

5.2. Гарантийные обязательства не действуют в следующих случаях:

- при наличии в оборудовании механических повреждений;
- при использовании оборудования в целях, непредусмотренных руководствами по эксплуатации (паспортами) на оборудование;
- при повреждениях, возникших из-за несоблюдения правил монтажа, установки, настройки и эксплуатации оборудования;
- при нарушении правил проведения, или не проведении технического обслуживания, предусмотренного руководством по эксплуатации (паспортом) на оборудование;
- при повреждениях, вызванных умышленными или ошибочными действиями потребителя, либо небрежным обращением с оборудованием;

- при повреждениях, вызванных обстоятельствами непреодолимой силы (стихия, пожар, молния, и т. п.);
- при повреждениях, вызванных попаданием внутрь оборудования посторонних предметов, жидкостей, насекомых, грызунов;
- при доработке оборудования, внесении в него конструктивных изменений или проведении самостоятельного ремонта;
- при повреждениях оборудования вследствие неправильной транспортировки и хранения;
- при повреждениях, вызванных использованием нестандартных (неоригинальных) расходных материалов и комплектующих частей;
- при повреждениях, вызванных превышением допустимых значений питающего напряжения на входах оборудования, или использованием источников питания, не удовлетворяющим требованиям, которые описаны в руководстве по эксплуатации.

5.3. Гарантийный срок хранения — 12 месяцев со дня изготовления.

В случае превышения срока хранения должна быть проведена предпродажная подготовка изделия в соответствии с регламентом предприятия-изготовителя, за счет владельца оборудования. Для проведения предпродажной подготовки необходимо обратиться в авторизованный сервисный центр.

5.4. Срок службы изделия — 10 лет со дня изготовления.

По всем вопросам гарантийного и послегарантийного ремонта, а также технического обслуживания оборудования, Вы можете обращаться в ближайшие авторизованные сервисные центры, адреса которых находятся на сайте нашей компании, в разделе СЕРВИС:

<http://atesy.ru/service/>

6. Транспортирование и хранение.

6.1. Изделие должно транспортироваться в транспортной таре.

6.2. Условия хранения изделий 2 (С) по ГОСТ 15150-69 в упаковке предприятия-изготовителя.

7. Возможные неисправности и способы их устранения.

При возникновении неисправностей необходимо вызвать аттестованного специалиста для их устранения. Возможные неисправности и способы их устранения представлены в таблице 2.

Табл.2

<i>Вид неисправности, внешнее проявление</i>	<i>Вероятная причина</i>	<i>Способы устранения</i>
1. Шкаф не включается	Нет электропитания	Восстановить подачу электропитания
	Сработал термоограничитель	Обратиться к техническому специалисту для ремонта.
	Неправильное подсоединение к сети электропитания	Проверить соединение с сетью электропитания.
2.ТЭН не отключается	Вышел из строя терморегулятор	Заменить терморегулятор
3.Вентилятор не работает	Срабатывание терморасцепителя вентилятора	Отключить изделие и дождаться сброса термозащиты мотора. Если проблема сохраняется, обратиться к техническому специалисту.
	Поломка конденсатора вентилятора	Обратиться к техническому специалисту для ремонта.
4. Температура в камере шкафа не поднимается.	Вышел из строя терморегулятор	Заменить терморегулятор
	Вышел из строя ТЭН	Заменить ТЭН

Схема электрическая принципиальная.

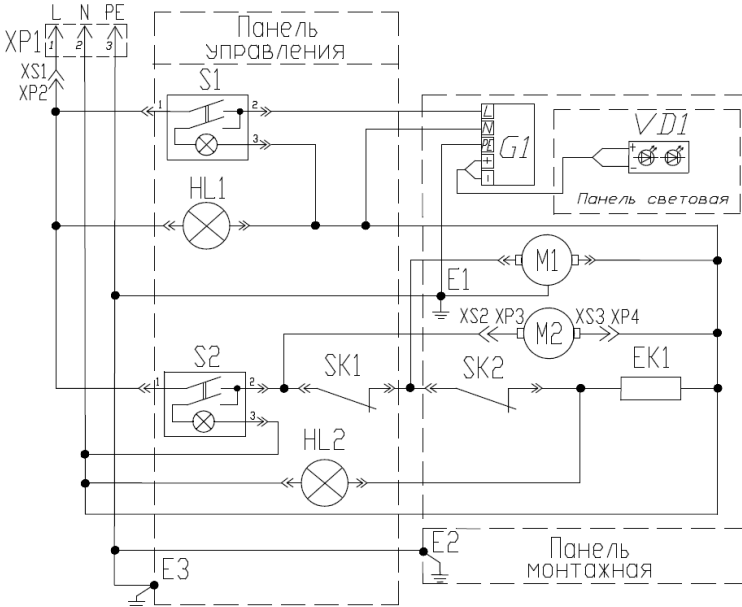


Рис.3. Схема электрическая принципиальная ШТХ-24-350.350-01.

Табл.3

Обозн.	Наименование	Кол.
XP1	Провод с евровилкой 3x1.5 мм	1
S1, S2	Выключатель MD-036_L_G_B01_T6_C2-1	2
EK1	ТЭН-0,7кВт_220В	1
HL1,HL2	Лампа 09 зеленая	2
SK1	Термоограничитель E.G.O.55.13522.090-1	1
SK2	Терморегулятор MMG HU-20-M 4115-0-017-8 (30-85)	1
M1	Вентилятор RRL152/0020A92-3030LH-197авv	1
M2	Вентилятор SUNON SF 23080 A 2083 HSL-1	1
VD1	Световая панель	1
G1	Блок питания	1
XS1	Разъем плоский РПИ-М(н) 1.5-(6.3)	1
XP2	Разъем плоский РПИ-П(н) 1.5-(6.3)	1
XS2.XS3	Разъем штекерный РШИ-М 1.5-4	2
XP3.XP4	Разъем штекерный РШИ-П 1.5-4	2
E1-E2	Клемма заземления	3

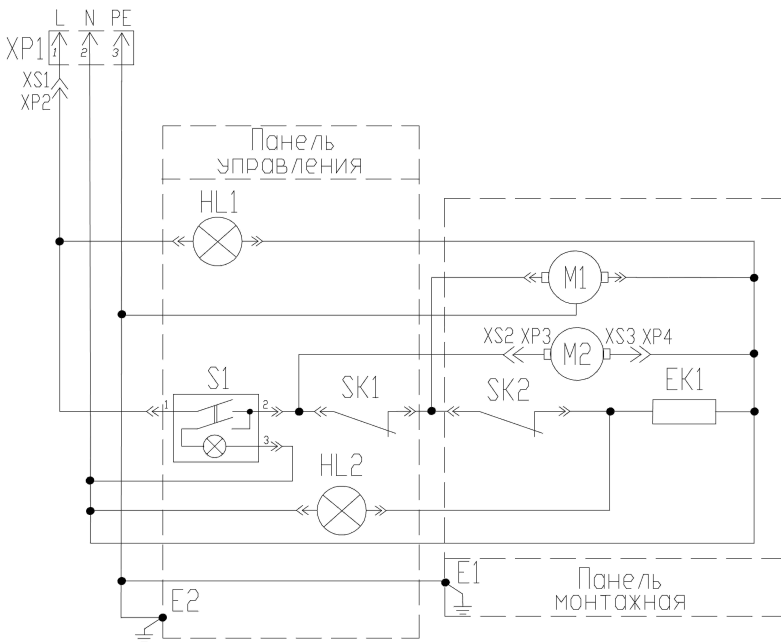


Рис.4. Схема электрическая принципиальная ШТХ-24-350.350-01 (без лайт-бокса).

Табл.4

Обозн.	Наименование	Кол.
XP1	Провод с евровилкой 3x1.5 мм	1
S1	Выключатель MD-036 L G B01 T6 C2-1	2
EK1	ТЭН-0.7кВт 220В	1
HL1.HL2	Лампа 09 зеленая	2
SK1	Термоограничитель E.G.O.55.13522.090-1	1
SK2	Термомегялятор MMG HU-20-M 4115-0-017-8 (30-85)	1
M1	Вентилятор RRL152/0020A92-3030LH-197adv	1
M2	Вентилятор SUNON SF 23080 A 2083 HSL-1	1
XS1	Разъем плоский РПИ-М(н) 1.5-(6.3)	1
XP2	Разъем плоский РПИ-П(н) 1.5-(6.3)	1
XS2.XS3	Разъем штекерный РШИ-М 1.5-4	2
XP3.XP4	Разъем штекерный РШИ-П 1.5-4	2
E1-E2	Клемма заземления	3

Общий вид и схемы подключений.

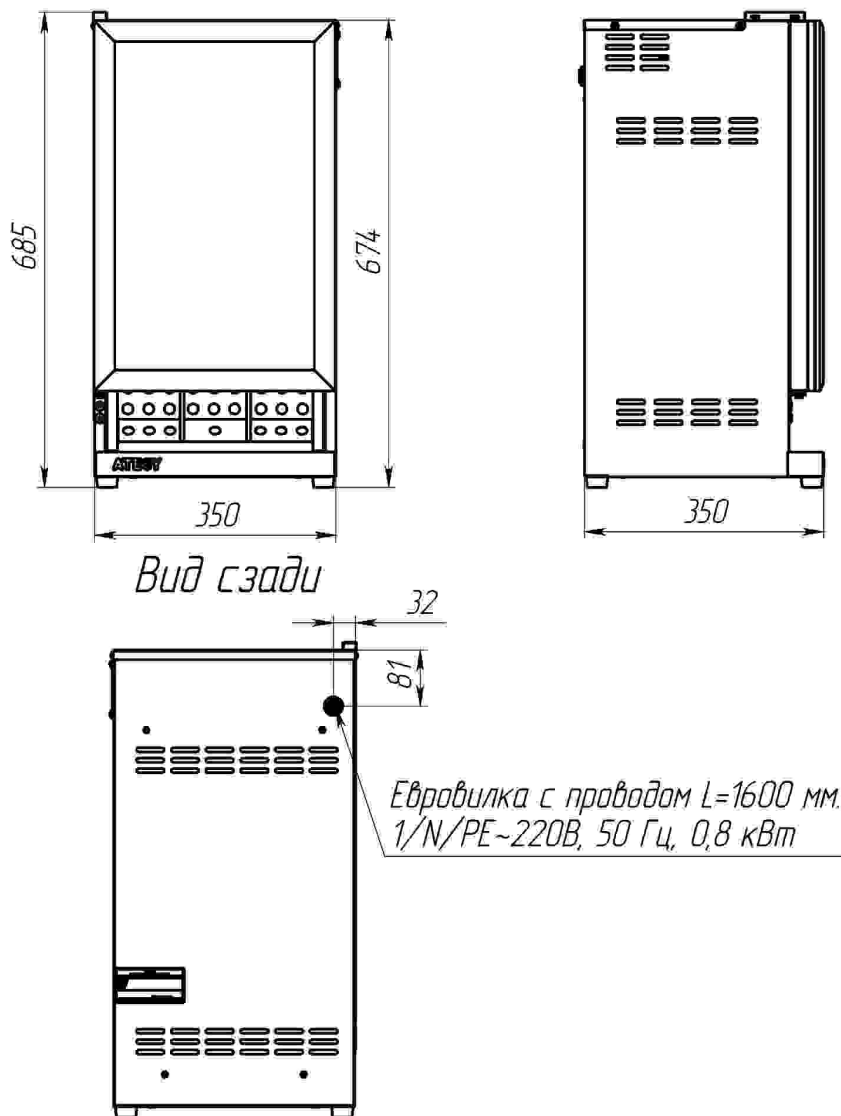


Рис.5. Общий вид и схема подключений.

8. Комплект поставки

№ п/п	Наименование	ШТХ-24-350.350-01	ШТХ-24-350.350-01(без лайт-бокса)
1	Шкаф тепловой		1 шт.
2	Кассета		1 шт.
3	Руководство по эксплуатации		1 шт.
4	Упаковка		1 шт.

8. Свидетельство о приемке

Шкаф тепловой для пирожков и хот-догов «ФИОЛЕНТ»

[] ШТХ-24-350.350-01

[] ШТХ-24-350.350-01 (без лайт-бокса)

зав.№ _____ соответствует техническим условиям
ТУ 5151-091-34845810-2017 и признан годным для эксплуатации.

Дата выпуска _____ 201__ г

Принято ОТК.

М.П.

ATESY®

**140000, Россия, Московская область,
г. Люберцы, ул. Красная, д. 1, строение ЛИТ. Б Б1
т/ф: (495) 995-95-99**

info@atesy.info

www.atesy.ru