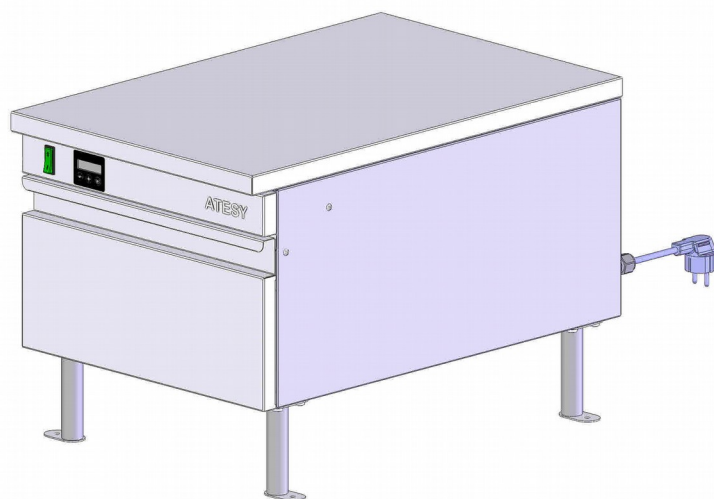
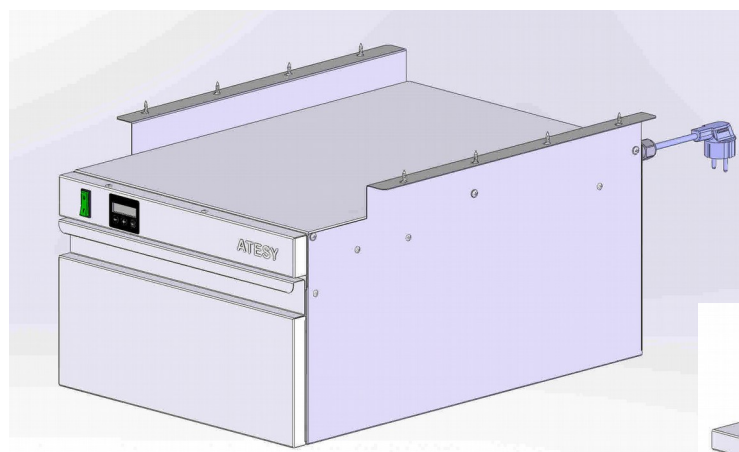


ЕАС

СТЕРИЛИЗАТОР СТОЛОВЫХ ПРИБОРОВ И ИНВЕНТАРЯ

ССПИ-1.1-02-П

ССПИ-1.1-02-Н



Руководство по эксплуатации

ATESY®

1 Техническое описание

1.1 Перед пуском изделия в работу следует внимательно ознакомиться с руководством по эксплуатации. Оно содержит важные указания, касающиеся безопасности использования, установки и технического обслуживания. Производитель не несет ответственности за ущерб, нанесенный людям или имуществу, вызванный несоблюдением требований, указанных в данном руководстве.

1.2 Стерилизатор столовых приборов и инвентаря ССПИ-1.1-02-П и ССПИ-1.1-02-Н (далее — стерилизатор, изделие) предназначен для обеззараживания поверхностей изделий, помещенных в ящик, ультрафиолетовым бактерицидным излучением с волной длиной 253,7 нм.

1.3 Стерилизатор ССПИ-1.1-02-П устанавливается под столешницу столов серии СР-С и СР-П, выпускаемых компанией «АТЕСИ» (крепится к подложке столешницы). Стерилизатор ССПИ-1.1-02-Н устанавливается на столешницу или другую горизонтальную поверхность и крепится к ней.

1.4 В ящик помещается габаритная емкость GN1/1 глубиной не более 150мм.

1.5 Стерилизатор состоит из корпуса, облучателя бактерицидного прямого излучения с контроллером и выдвижного ящика. Корпус, облучатель и выдвижной ящик изделия изготовлены из легированной стали.

1.6 Стерилизация начинается автоматически после закрытия ящика. На панели управления установлен таймер наработки лампы.

1.7 Эксплуатация изделия должна производиться в соответствии с Рекомендациями Р 3.5.1904-04 «Использование ультрафиолетового бактерицидного излучения для обеззараживания воздуха в помещениях».

1.8 Общий вид стерилизатора представлен на Рис. 1

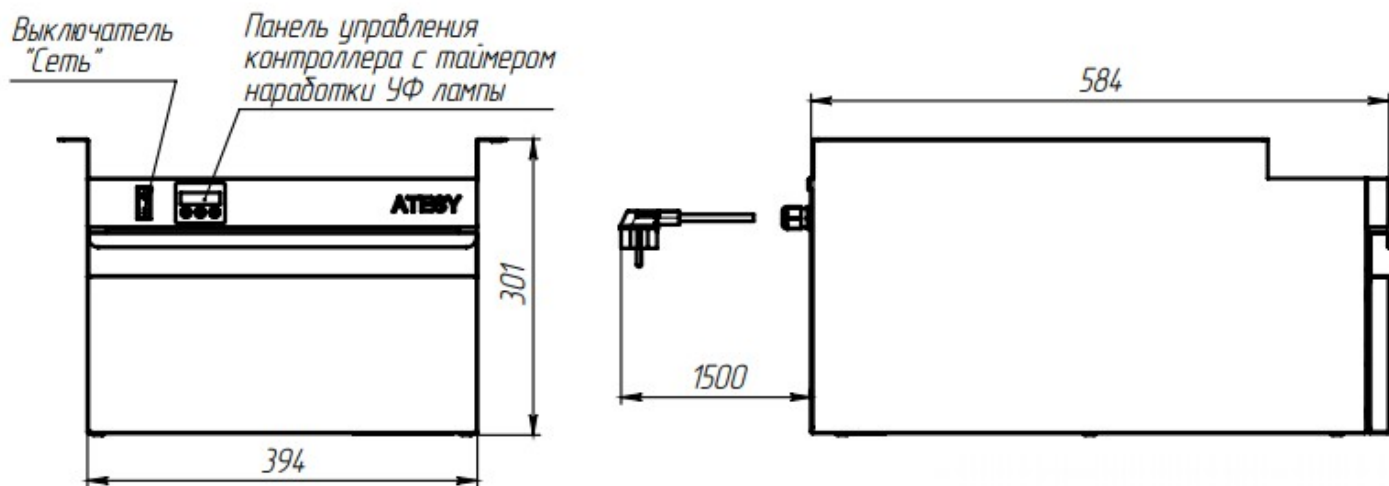


Рис.1

1.9 Климатическое исполнение изделий УХЛ, категория размещения 4.2 по ГОСТ 15150 (эксплуатация в помещениях с температурой воздуха от +10 до +35 °С и относительной влажностью не более 60 % при 20 °С).

1.10 Предприятие «Атеси» постоянно расширяет и совершенствует ассортимент выпускаемой продукции, поэтому реальный комплект, внешний вид и технические характеристики изделия могут отличаться от указанных в данном паспорте без ухудшения потребительских свойств.

2 Технические характеристики

2.1 Стерилизатор выпускается со следующими техническими характеристиками, приведенными в таблице 1.

Таблица 1.

№	Параметры	ССПИ-1.1-02- П	ССПИ-1.1- 02-Н
1	Габаритные размеры, мм	620x452x300	630x414x400
2	Напряжение, В	220	
3	Частота тока, Гц	50	
4	Потребляемая мощность, Вт	8	
5	Источник излучения:	Ртутная лампа низкого давления PHILIPS TUV 8W FAM* 1шт	
6	УФ-С излучение, Вт	2,4	
7	Срок службы лампы, ч	9000	
8	Масса нетто, кг	15	16

* Допускается замена лампы на аналогичную.

3 Требования по технике безопасности

3.1 Стерилизатор выполнен с защитой от поражения электрическим током по классу 1 по ГОСТ Р 52161.1, степень защиты по ГОСТ 14254 – IP 20.

3.2 Бактерицидное излучение при его попадании на открытые части тела человека (особенно на глаза) может вызвать сильные ожоги поэтому следите, чтобы никаких лучей, как непосредственно от лампы, так и отраженных от деталей арматуры облучателя, не попадало в зону пребывания людей и животных.

3.3 К эксплуатации бактерицидных установок должен допускаться персонал, прошедший необходимый инструктаж

3.4 Изделие не предназначено для использования лицами (включая детей) с пониженными физическими, сенсорными или умственными способностями или при отсутствии у них жизненного опыта или знаний, если они не находятся под присмотром или не проинструктированы об использовании прибора лицом, ответственным за их безопасность.

3.5 Любое вмешательство в устройство, в том числе в случае неисправности, должно осуществляться только авторизованным центром

обслуживания и квалифицированным персоналом, при использовании оригинальных запасных частей.

3.6 Всегда отключайте изделие от электрической сети перед проведением работ по очистке, техническому обслуживанию и ремонту.

3.7 Работа с поврежденным кабелем не допускается.

3.8 Заземление изделия обязательно!

3.9 При появлении признаков ненормальной работы или обнаружении неисправности в электрической части, необходимо отключить изделие от сети и вызвать специалиста.

3.10 Категорически запрещается:

- изменять электрическую схему и отключать или снимать любые части предохранительных устройств;
- использовать переходники, адаптеры, розетки, удлинители и прочие изделия, не соответствующие требованиям электробезопасности;
- оставлять включенный стерилизатор без присмотра;
- использовать стерилизатор не по назначению;

3.11 Использованные лампы нельзя выбрасывать с бытовым мусором.

4 Сборка, подготовка к работе и эксплуатация

4.1 Проверьте целостность упаковки. После снятия упаковки убедитесь в целостности оборудования и комплекта поставки. При наличии повреждений или отсутствии каких-либо частей проинформируйте перевозчика, приложив фотографию.

4.2 Удалите защитную пленку с внешних поверхностей изделия. Не применяйте инструменты, которые могут повредить поверхность

4.3 Стерилизатор ССПИ-1.1-02-П монтируется под столешницу и крепится шурупами или винтами к подложке. Для крепления винтами, в подложку стола предварительно устанавливаются футорки М6. Нужно приложить стерилизатор по месту крепления и разметить отверстия. Затем перевернуть стол и засверлить отверстия сверлом 8мм на глубину 12-13 мм в которые установить футорки. В футорку вкрутить винт М6 до упора, чтобы сдвинуть распорный шарик и зафиксировать ее.

4.4 Стерилизатор ССПИ-1.1-02-Н необходимо крепить к поверхности, на которую он установлен, чтобы он не опрокидывался при выдвигании нагруженного ящика. На стерилизатор установите ножки винтами М6х12 с шайбами и прикрепите ножки шурупами к подложке ДСП или винтами с гайками, просверлив столешницу насквозь.

4.5 Перед подключением к сети электроснабжения, следует удостовериться, что частота и напряжение соответствуют требованиям, указанным в табл. 1.

4.6 Если стерилизатор не используется несколько дней, нужно отключить его от сети электроснабжения.

4.7 Следите за временем горения лампы: производитель указывает на упаковке количество рабочих часов, после превышения которых лампа перестает излучать ультрафиолет. Такую лампу необходимо заменить. При замене ламп использовать перчатки.

4.8 Антибактериальные лампы сдают в специальные передвижные и стационарные пункты приема опасных отходов.

4.9 В случае нарушения целостности бактерицидных ламп и попадания ртути в помещение должна быть проведена тщательная обработка ящика и помещения специализированными организациями.

5 Описание работы

5.1 подача питания осуществляется путем переключения выключателя в положение 1.

5.2 После подачи питания, на дисплее появится 4-х значное число (модель облучателя): «1.08.1», где:

1 – означает количество ламп в изделии;

08 – мощность одной лампы;

1 – версия программного обеспечения;

Далее, появится остаточный ресурс лампы(ы) указанный в часах. При остаточном ресурсе от 10000 и выше индицируется число 9999.

5.3 После окончания загрузки изделие переходит в меню выбора режима работы. На дисплее появится последний выбранный режим. Если в течении 30 сек не будет нажата ни одна из кнопок, то произойдет автоматический запуск последнего выбранного режима.

5.4 Режимы работы:

- Автоматический режим

Для запуска нажмите кнопку «СТАРТ/СТОП».

- Ручной режим (на дисплее индицируется Р. и время в часах (например «Р.1.30»)). Это значит, что установлено время обработки 1 час и 30 минут.

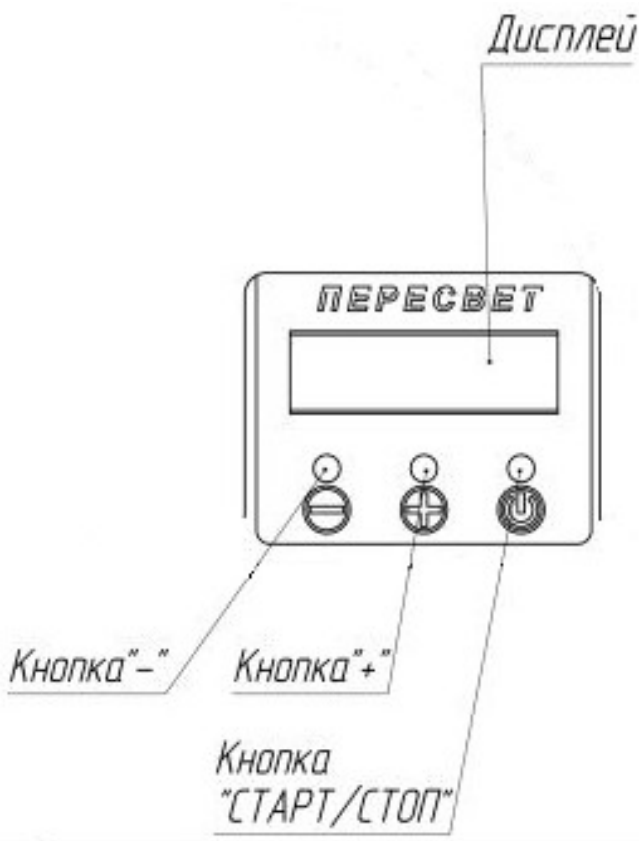
Изменение времени обработки производится с помощью кнопок «->» и «+».

Выберите нужное время и нажмите кнопку «СТАРТ/СТОП».

Предлагаемые интервалы обработки: 0,5 — 5 минут; 0,10 — 10 минут, 0,15 — 15 минут, 0,30 — 30 минут; 0,45 — 45 минут, далее: 1 час; 1 час 30 минут; 2; 3; 4; 5; 6; 7; 8 часов.

- Непрерывный режим (на дисплее индицируется «- - -»).

Для запуска нажмите кнопку «СТАРТ/СТОП».



5.5 СБРОС ТАЙМЕРА ЛАМПЫ

Замена лампы и сброс таймера лампы производится авторизованным сервисным центром.

6 Транспортирование и хранение

6.1 Условия транспортирования изделия по группе (С) ГОСТ 23216-78.

Перевозки осуществлять различными видами транспорта, в том числе водным (кроме моря).

6.2 Условия хранения изделий 2 (С) по ГОСТ 15150-69 в упаковке предприятия-изготовителя.

7 Техническое обслуживание

7.1 *Внимание! Обслуживать изделие должен только специально обученный персонал, знающий устройство изделия, правила его эксплуатации и регулярно проходящий инструктаж по технике безопасности.*

7.2 Обслуживающий персонал должен выполнять только те операции, которые входят в его обязанности. Для нормальной работы изделия необходимо своевременное техническое обслуживание.

7.3 Перед выполнением любых действий устройство должно быть отключено от электропитания.

7.4 Производите очистку легированных поверхностей не реже 1-2 раз в неделю, используя средства очистки, не содержащие хлор. После очистки протирайте все поверхности сухими салфетками.

7.5 Необходимо периодически осуществлять чистку от пыли поверхности отражателя и колбы лампы, т.к. даже небольшой слой пыли заметно снижает выход бактерицидного потока.

7.6 Техническое обслуживание производится специализированной организацией и включает в себя:

- визуальный осмотр кабеля питания на предмет отсутствия механических и тепловых повреждений;
- подтяжка всех электрических соединений;
- проверка заземления;
- чистка внутренних поверхностей.

7.7 После проведения обслуживания убедитесь, что подключение электричества выполнено надлежащим образом.

7.8 Инструкция по эксплуатации изделия или ее копия всегда должна находиться поблизости от изделий, чтобы обслуживающий персонал в любой момент мог ей воспользоваться.

7.9 Для замены дросселя или стартера нужно снять панель управления:

- отвернуть винты крепления панели управления (рис.2);
- приподнять вверх панель управления и снять;

- заменить дроссель или стартер;

Панель управления

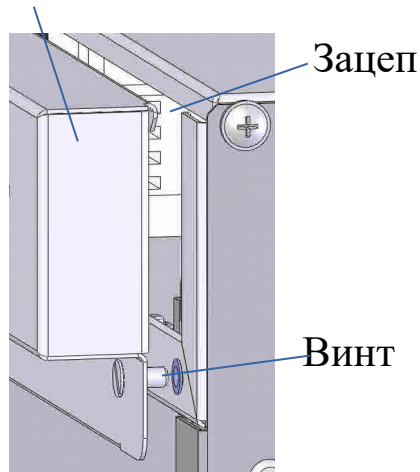


Рис.2

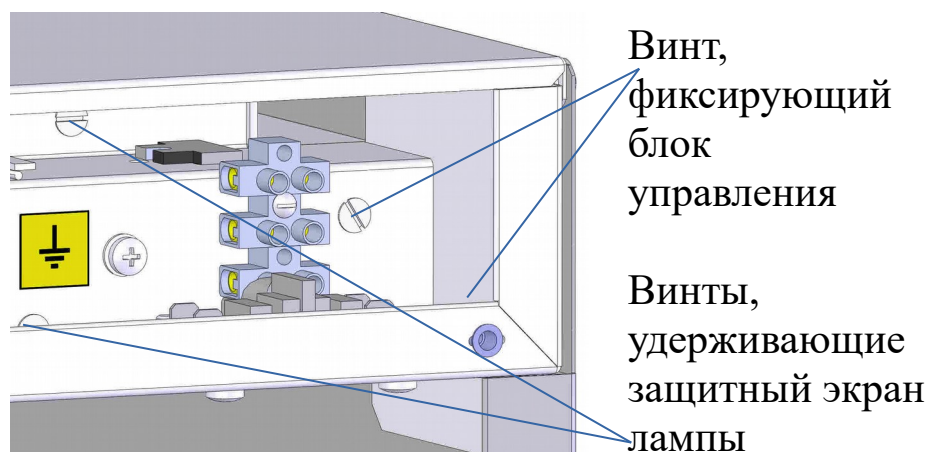


Рис.3

7.10 При необходимости замены лампы нужно снять с нее защитный экран, для чего нужно выкрутить 4 винта (по 2 с каждой стороны) (рис.3). Можно выдвинуть весь блок управления, для этого нужно выкрутить крайние винты (по 2 с каждой стороны), ослабить сетевой шнур и потянуть блок на себя (рис.3, 4).

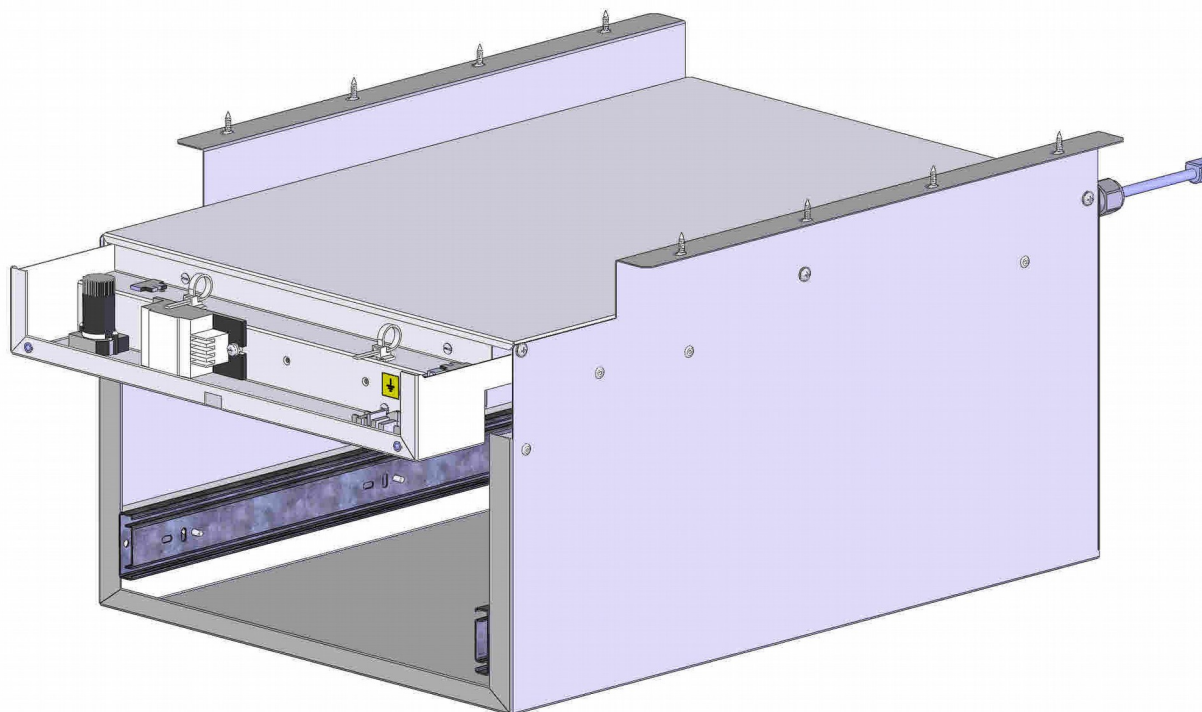


Рис.4

7.11 По всем вопросам, связанным с обслуживанием и ремонтом изделий производства компании «АТЕСИ», обращайтесь в авторизованные сервисные центры, перечень которых находится на сайте компании в разделе СЕРВИС:

<http://atesy.ru/service/>

8 Гарантийные обязательства

8.1 Производитель гарантирует нормальную работу изделия в течение 12 месяцев со дня продажи оборудования первому конечному пользователю при условии соблюдения правил пользования, изложенных в настоящем руководстве по эксплуатации.

8.2 Гарантийные обязательства не действуют в следующих случаях:

- при наличии в оборудовании механических повреждений;
- при использовании оборудования в целях, непредусмотренных руководствами по эксплуатации (паспортами) на оборудование;
- при повреждениях, возникших из-за несоблюдения правил монтажа, установки, настройки и эксплуатации оборудования;
- при нарушении правил проведения, или не проведении технического обслуживания, предусмотренного руководством по эксплуатации (паспортом) на оборудование;
- при повреждениях, вызванных умышленными или ошибочными действиями потребителя, либо небрежным обращением с оборудованием;
- при повреждениях, вызванных обстоятельствами непреодолимой силы (стихия, пожар, молния, и т. п.);
- при повреждениях, вызванных попаданием внутрь оборудования посторонних предметов, жидкостей, насекомых, грызунов;
- при доработке оборудования, внесении в него конструктивных изменений или проведении самостоятельного ремонта;
- при повреждениях оборудования вследствие неправильной транспортировки и хранения;
- при повреждениях, вызванных использованием нестандартных (неоригинальных) расходных материалов и комплектующих частей;
- при повреждениях, вызванных превышением допустимых значений питающего напряжения на входах оборудования, или использованием источников питания, не удовлетворяющим требованиям, которые описаны в руководстве по эксплуатации.

7.3. Лампы, дроссели и стартеры относятся к расходным материалам и гарантийные обязательства на них не распространяются.

7.4. Гарантийный срок хранения — 12 месяцев со дня изготовления. В случае превышения срока хранения должна быть проведена предпродажная подготовка изделия в соответствии с регламентом предприятия-изготовителя, за счет владельца оборудования. Для проведения предпродажной подготовки необходимо обратиться в авторизованный сервисный центр.

7.5. Срок службы изделия — 5 лет со дня изготовления.

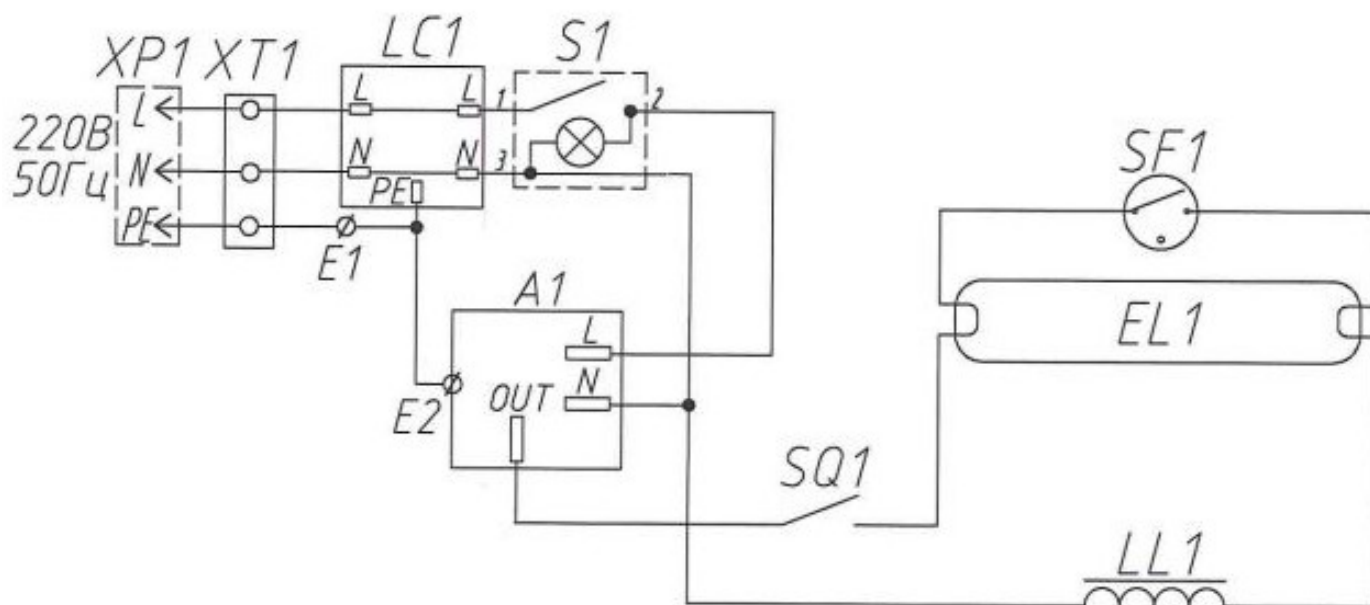
Возможные неисправности и способы их устранения

При возникновении неисправностей необходимо вызвать аттестованного специалиста для их устранения. Возможные неисправности и способы их устранения представлены в табл.2

Табл.2

Вид неисправности, внешнее проявление	Вероятная причина	Способы устранения
1. Стерилизатор не включается	Нет электропитания	Восстановить подачу электропитания.
	Неправильное подсоединение к сети электропитания	Проверить соединение с сетью электропитания.
2. Лампа мигает или не включается	Вышел из строя стартер	Заменить стартер.
	Вышла из строя лампа	Заменить лампу.

Схема электрическая принципиальная



A1	Контроллер ТОВ-01	1
LC1	Фильтр Тов 1	1
SF1	Стартер ST 111 BASIC 4-65W-2	1
LL1	Дроссель L4_6_8 230V, 50Hz	1
XP1	Вилка 2P+PE 16A 220В	1
XT1	Зажим винтовой ЗВИ-10	1
S1	Выключатель MD-036_L_G_BO1_T6_C2-1	1
EL1	Лампа PHILIPS TUV 8W	1
SQ	Переключатель DICGU VM3-05N-160S-V3	1
E1	Клемма заземления	1

9 Комплект поставки

Стерилизатора столовых приборов и инвентаря ССПИ-1.1-02-П

№ п/п	Наименование	ССПИ-1.1-02-П
1	Стерилизатор ССПИ-1.1-02-П	1 шт.
2	Шуруп 4x16	8 шт.
3	Футорка с распорным шариком М6	8 шт.
4	Винт М6x8	8 шт.
5	Руководство по эксплуатации	1 шт.
6	Упаковка	1 шт.

Стерилизатора столовых приборов и инвентаря ССПИ-1.1-02-Н

№ п/п	Наименование	ССПИ-1.1-02-П
1	Стерилизатор ССПИ-1.1-02-Н	1 шт.
2	Ножка	4 шт.
3	Винт М6x12	16 шт.
4	Шайба пружинная 6	20 шт.
5	Шуруп 4x16	4 шт.
6	Винт М6x40	4 шт.
7	Гайка М6	4 шт.
8	Шайба 6	4 шт.
9	Руководство по эксплуатации	1 шт.
10	Упаковка	1 шт.

10 Сведения о приемке

Стерилизатор столовых приборов и инвентаря ССПИ-1.1-02-П

Стерилизатор столовых приборов и инвентаря ССПИ-1.1-02-Н

соответствует конструкторской документации и признан годным для эксплуатации.

Заводской номер _____

Дата выпуска _____ 20 ____ г.

Принято ОТК.

М.П.

ATESY®
140000, Россия, Московская область,
г. Люберцы, ул. Красная, д. 1, строение ЛИТ. Б Б1
т/ф: (495) 995-95-99
info@atesy.info www.atesy.ru