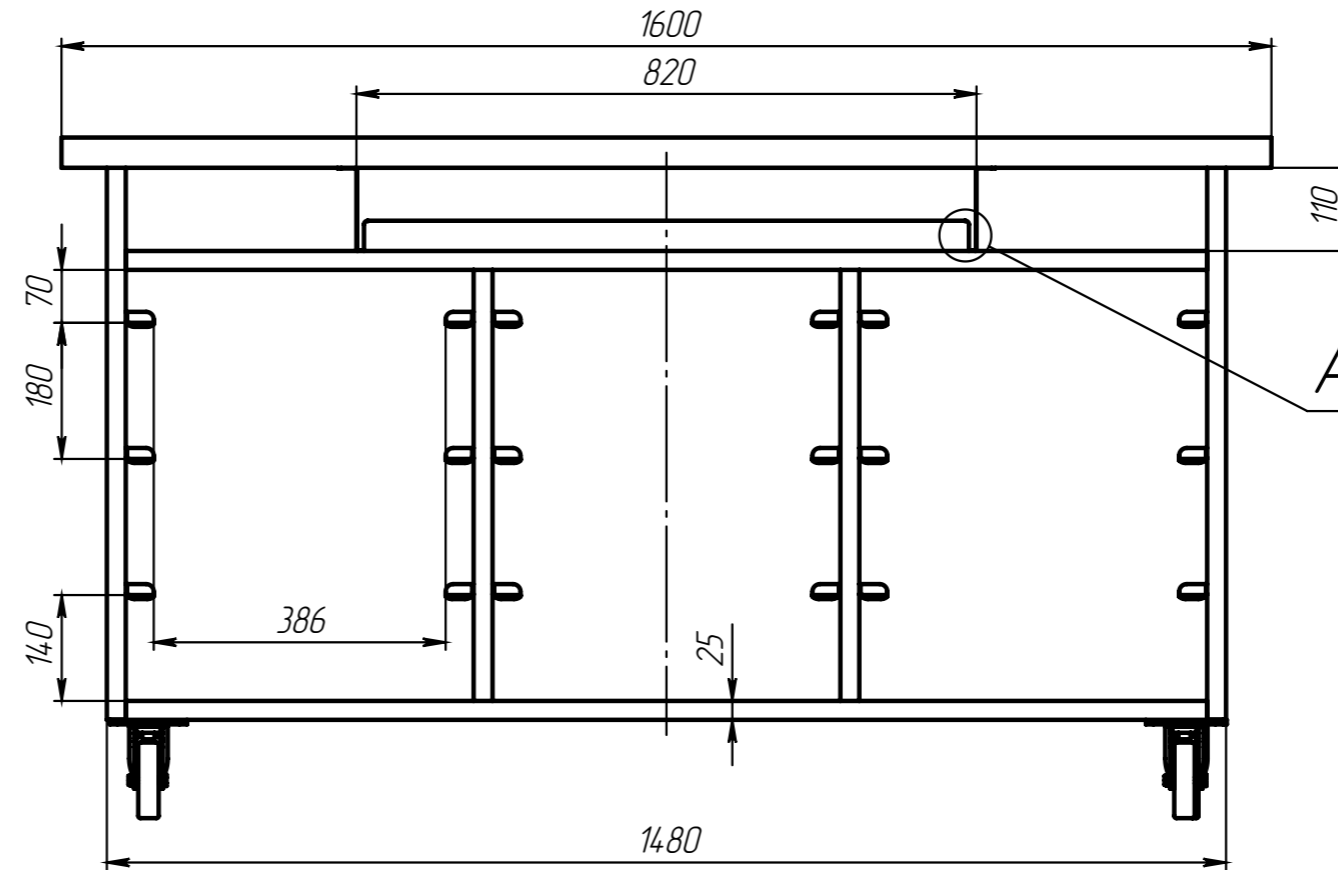
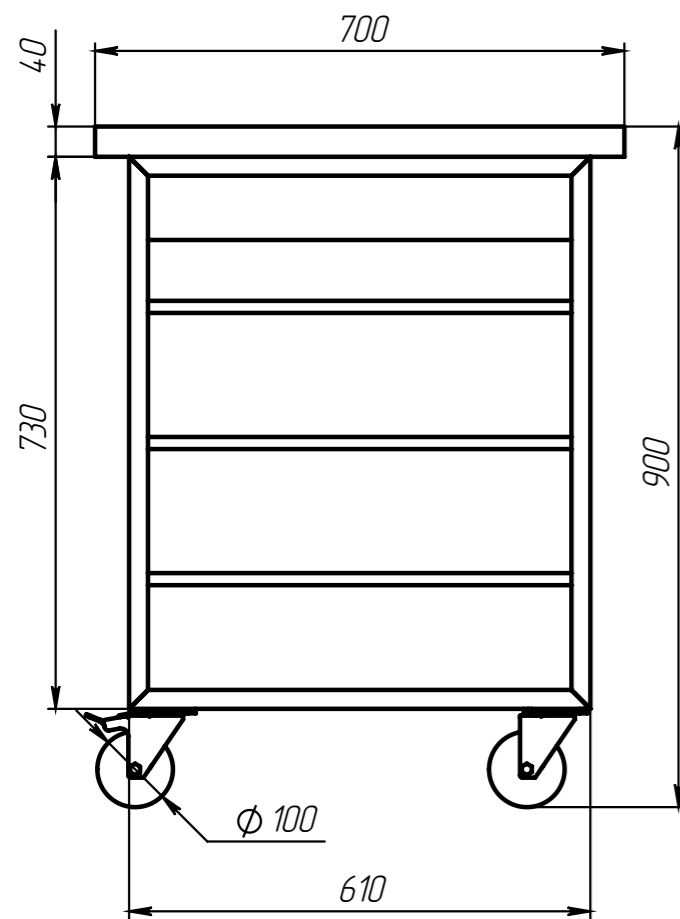


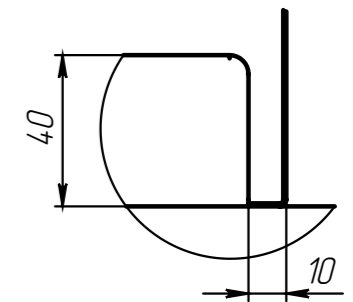
*Стол кондитерский
СК-Л-1-1600.700.900-02*

СОГЛАСОВАНО _____

УТВЕРЖДАЮ Руководитель предприятия
ООО "Профессиональное кухонное
оборудование АТЕСИ"
Шатилов. С. А. _____



A (1:2)



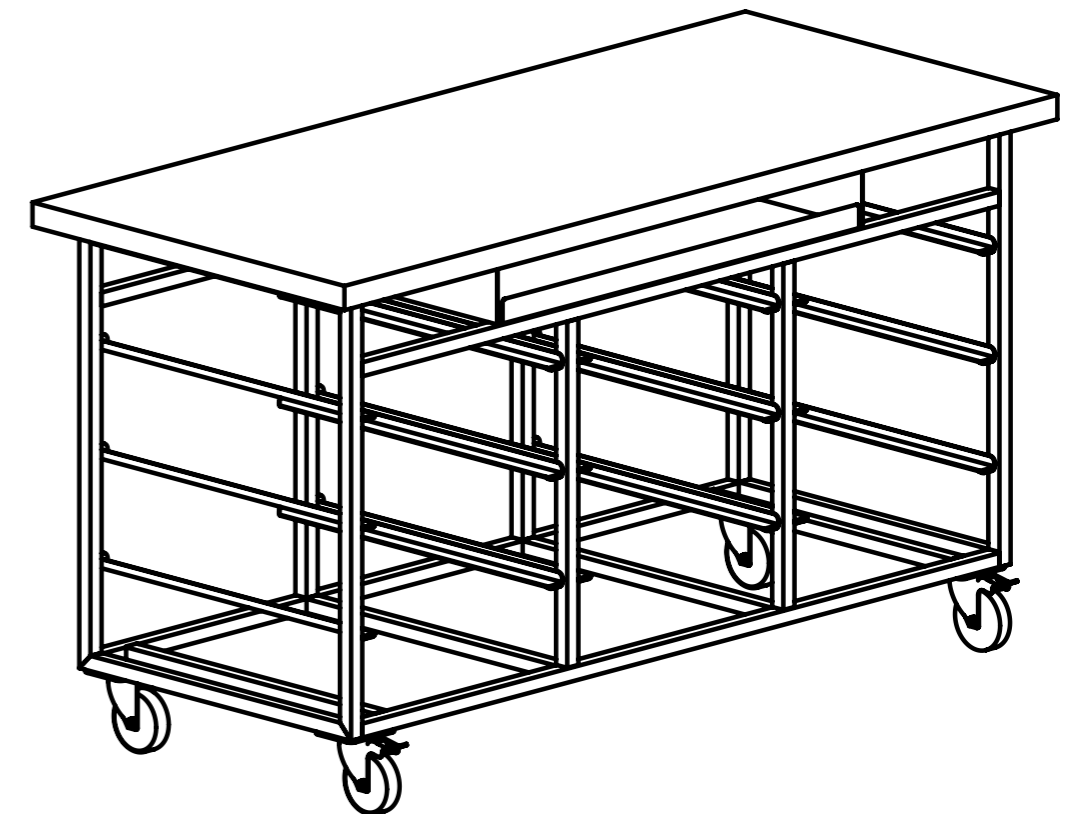
Материал – сталь AISI 304:

- сварной каркас из труб квадратного сечения 25x25x1,5;
- направляющие – лист 1,5мм.
- лоток – лист 0,8мм (см. вид А).

Столешница – бук.

Опоры колесные поворотные полипропиленовые диаметром 100мм,
две из них с тормозом, корпус опор – оцинкованная сталь.

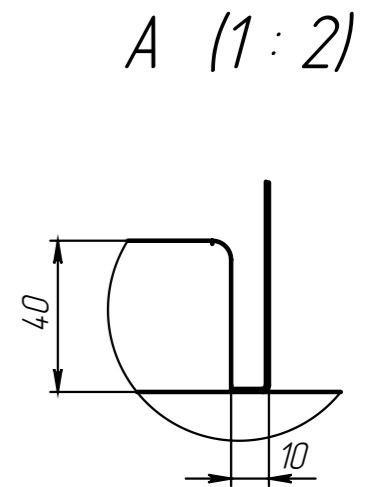
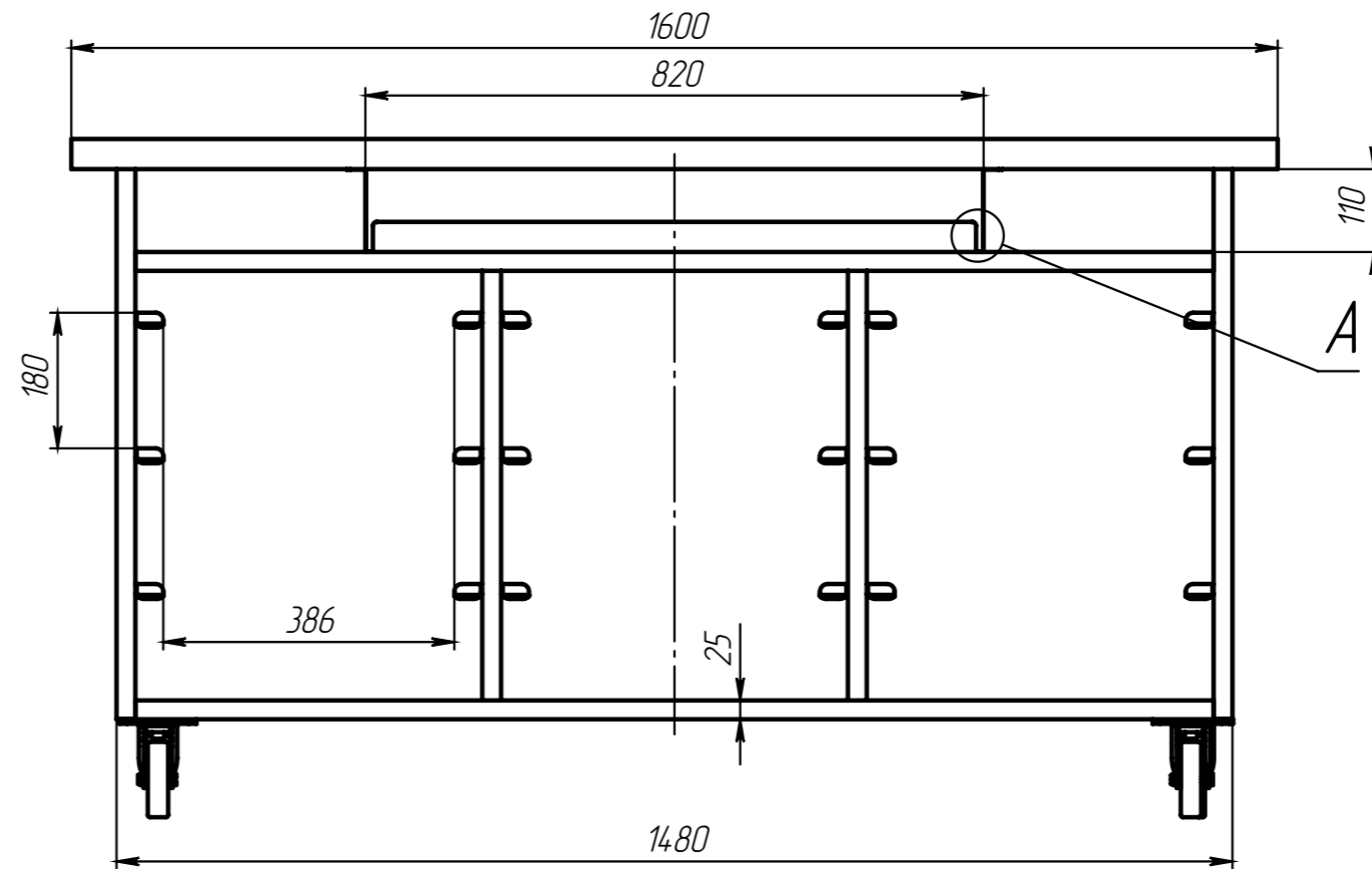
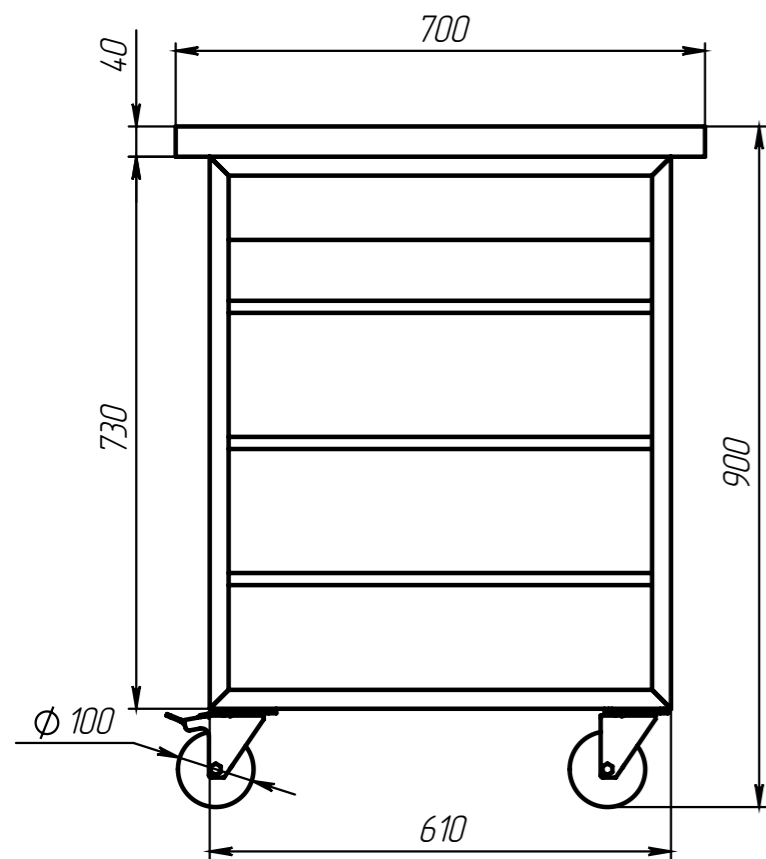
Крепеж – оцинкованная сталь.



Стол кондитерский
СК-С-1-1600.700.900-02

СОГЛАСОВАНО _____

УТВЕРЖДАЮ Руководитель предприятия
ООО "Профессиональное кухонное
оборудование АТЕСИ"
Шатилов. С. А. _____



Материал – сталь AISI 430:

- сварной каркас из труб квадратного сечения 25x25x1,5;
- направляющие – лист 1,5мм.
- лоток – лист 0,8мм (см. вид А).

Столешница – бук.

Опоры колесные поворотные полипропиленовые диаметром 100мм,
две из них с тормозом, корпус опор – оцинкованная сталь.

Крепеж – оцинкованная сталь.

