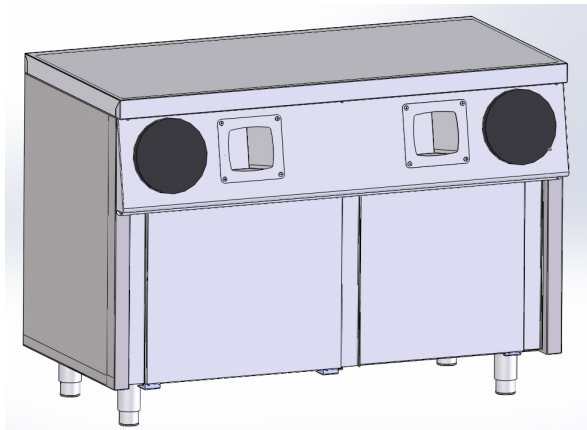


Стол-тумба с диспенсерами для стаканов СТД-2/1200-2 купе



Руководство по эксплуатации

ATESY

*Благодарим Вас за покупку нашего изделия.
Мы уверены, что Вы не зря потратили деньги.*

Техническое описание

Стол-тумба с диспенсерами для стаканов СТД-2/1200-2 купе (далее изделие) предназначен для комплектации блюд (порций) и раздаче скомплектованных порций потребителю .

Столешница, наружные панели и полка выполнены из нержавеющей стали, допущенной к контакту с пищевыми продуктами.

Внутреннее пространство стола закрыто дверцами (купе).

Предприятие «Атеси» постоянно расширяет и совершенствует ассортимент выпускаемой продукции, поэтому реальный комплект, внешний вид и технические характеристики изделия могут отличаться от указанных в данном руководстве без ухудшения потребительских свойств.

1. Общие указания.

1.1. Изделие предназначено для установки в закрытых помещениях при температуре окружающего воздуха от 10 до 35 °С, с относительной влажностью не более 60 % при 20 °С.

1.2. Перед пуском в эксплуатацию снять защитную пленку со всех поверхностей.

2. Технические характеристики.

| | Параметр | Значение |
|-----|--|--------------|
| 2.1 | Габаритные размеры, (длина x ширина x высота) мм | 1200x600x900 |
| 2.2 | Масса, кг | 53 |

3. Подготовка к работе и порядок работы.

3.1. После распаковывания удалить защитную пленку со всех поверхностей.

3.2. Собрать изделие как показано на рисунке 1.

3.2.1. Собрать днище 11 с швеллерами 16,17.

3.2.2. Установить боковины 14,15 и заднюю стенку 10.

3.2.3. Установить крышку 13.

3.2.4. Установить направляющую 18 и двери 19,20.

3.2.5. Установить панель лицевую 21.

3.3. Диспенсеры стаканов установить в соответствии с прилагаемыми к ним инструкциями.

3.4. Задняя стенка крепится к боковинам винтами 3 через шайбы 6, к днищу винтами 2.

3.5. С помощью регулировочных ножек установить стол горизонтально.

3.6. Ниши на панели управления используются для крышек стаканов.

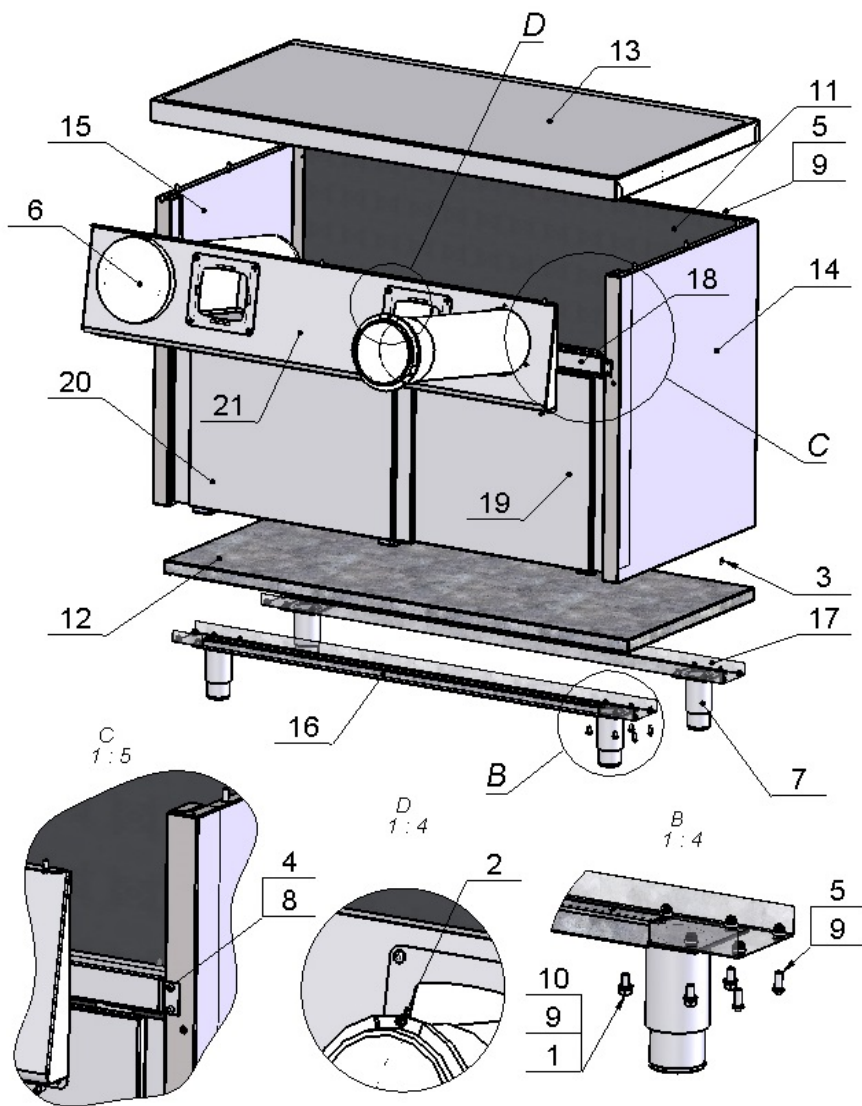


Рис. 1 – Общий вид

ОП.05.000.000РЭ изм. 01

4. Гарантийные обязательства.

4.1. Производитель гарантирует нормальную работу изделия в течение 12 месяцев со дня продажи оборудования первому конечному пользователю при условии соблюдения правил пользования, изложенных в руководстве по эксплуатации.

4.2. Гарантийные обязательства не действуют в следующих случаях:

- при наличии в оборудовании механических повреждений;
- при использовании оборудования в целях, непредусмотренных руководствами по эксплуатации (паспортами) на оборудование;
- при повреждениях, возникших из-за несоблюдения правил монтажа, установки, настройки и эксплуатации оборудования;
- при повреждениях, вызванных умышленными или ошибочными действиями потребителя, либо небрежным обращением с оборудованием;
- при повреждениях, вызванных обстоятельствами непреодолимой силы (стихия, пожар, молния, и т. п.);
- при доработке оборудования, внесении в него конструктивных изменений или проведении самостоятельного ремонта;
- при повреждениях оборудования вследствие неправильной транспортировки и хранения.

4.3. Гарантийный срок хранения — 12 месяцев со дня изготовления. В случае превышения срока хранения должна быть проведена предпродажная подготовка изделия в соответствии с регламентом предприятия-изготовителя, за счет владельца оборудования. Для проведения предпродажной подготовки необходимо обратиться в авторизованный сервисный центр.

4.4. Срок службы изделия — 10 лет со дня изготовления.

5. Комплект поставки.

| № | Наименование | К-ВО |
|----|---|------|
| 1 | Болт М6х6gx14.58.096 ГОСТ 7798-70 | 16 |
| 2 | Винт с полукруглой головкой DIN 967-М4х12-4.8-Н-А3J | 6 |
| 3 | Винт DIN 968- ST4.2х13-R-Н-А3J | 5 |
| 4 | Винт В2.М5-6gx12.58.096 ГОСТ 17473-80 | 17 |
| 5 | Винт В2.М6-6gx16.58.096 ГОСТ 17473-80 | 19 |
| 6 | Диспенсер Ф146 L=575 | 2 |
| 7 | Винт В2.М6-6gx16.58.096 ГОСТ 17473-80 | 4 |
| 8 | Шайба 5 65Г 096 ГОСТ 6402-70 | 16 |
| 9 | Шайба 6 65Г 096 ГОСТ 6402-70 | 35 |
| 10 | Шайба 6 096ГОСТ 11371-78 | 21 |
| 11 | Задняя стенка | 1 |
| 12 | Днище | 1 |
| 13 | Крышка | 1 |
| 14 | Боковина правая | 1 |
| 15 | Боковина левая | 1 |
| 16 | Швеллер-01 | 1 |
| 17 | Швеллер-02 | 1 |
| 18 | Направляющая | 1 |
| 19 | Дверь | 1 |
| 20 | Дверь | 1 |
| 21 | Панель лицевая | 1 |

ОП.05.000.000РЭ изм. **01**

6. Сведения о приемке.

Стол-тумба с диспенсерами для стаканов СТД-2/1200-2 купе

Заводской номер _____

Дата выпуска _____ 20 ____ г.

Принято ОТК

М.П.

АТЕСИ

140000, Россия, Московская область,

г. Люберцы, ул. Красная, д.1

т/ф (495) 995-95-99

info@atesy.info www.atesy.ru