

Запаиватель ножной серии SF



**ПАСПОРТ
РУКОВОДСТВО ПО ЭКСПЛУАТАЦИИ**

***Выражаем благодарность за приобретение оборудования
торговой марки FoodAtlas!***

Компания Агроресурс производит под собственными торговыми марками **FoodAtlas** и **AR** более 2000 наименований оборудования, в том числе миксеры, тестомесы, тестораскатки, тестоделители, тестоокруглители, лапшерезки, печи, расстойные шкафы, листы для выпечки, хлеборезки, упаковочное оборудование и многое другое.

Все оборудование имеет необходимую разрешительную документацию для использования в России и странах Таможенного союза, многое оборудование сертифицировано в соответствии с требованиями Европейского Союза (сертификат CE).

Подробную техническую информацию о оборудовании наши клиенты могут получить на сайте agrozavod.ru и в службе технической поддержки по телефону **8(800)5555905**.

Вы приобрели технически сложное изделие, просим Вас внимательно ознакомиться с данным руководством по эксплуатации.

Завод-изготовитель оставляет за собой право вносить в конструкцию изделия не принципиальные изменения и усовершенствования без отражения их в настоящем руководстве (РЭ).

Внимание:

- Убедитесь, что рабочее напряжение оборудования соответствует напряжению в сети (220В), проверьте установку защиты выключателя.
- Не трогайте силовой кабель мокрыми руками, в ином случае возможно поражение электрическим током.
- Не допускайте нахождение кабеля между стульями, креслами или иными предметами, которые могут оказать давление и повредить кабель.
- Если вы заметили повреждение силового кабеля, немедленно проведите его замену. В ином случае это может привести к поражению электрическим током или возгоранию.
- Установите соответствующую защиту питания или предохранитель в непосредственной близости от машины. Розетка должна соответствовать требованиям безопасности и иметь надежное заземление.
- Электропроводка должна соответствовать локальным характеристикам электросети, чтобы быть уверенным, что оборудование выдержит максимальный ток. Несоответствие показателей может привести к возгоранию.
- Строго запрещено мыть оборудование открытым источником воды. Несоблюдение данного правила может привести к повреждению оборудования и человеческим травмам, возможно с летальным исходом.

- Неправильное подключение или неисправность вилки может привести к возгоранию.
- Если машина не используется или при неблагоприятных погодных условиях отключайте машину от источника питания, чтобы предотвратить аварийные ситуации.
- Не допускайте детей, людей с ограниченными возможностями и неавторизованный персонал к работающему аппарату, чтобы избежать их контакта с оборудованием, что может привести к травмам и летальному исходу.
- Если аппарат не используется, выньте вилку из розетки, или отключите подачу электроэнергии во избежание аварийных ситуаций. Все работы по техническому обслуживанию должны быть проведены квалифицированным персоналом и только после отключения оборудования от источника питания. В случае неисправности оборудования не разбирайте его самостоятельно. Ремонт должен проводиться профессиональным работником.
- На проведение электрической установки и технического обслуживания теплового источника требуется специальное разрешение.
- Примите меры по защите оборудования от дождя и влаги.
- Запрещено размещать оборудование в агрессивной атмосфере.
- Не допускайте тряски оборудования.
- Не храните оборудование в перевернутом виде.
- **Предупреждение!** Для вашей безопасности корпус изделия должен быть заземлен. Устанавливается на устойчивом горизонтальном основании, на расстоянии не менее 100 мм от стен, пандусов, ступеней, прочего оборудования

Применение

Этот запаиватель для запечатывания использует электрическую импульсную технологию, что приводит к сокращению первоначального времени работы с 2-4 секунд до 0,2-2 секунд. Небольшие инвестиции -большая отдача!

Аппарат широко используется в таких отраслях, как пищевая промышленность, медицина, электрическая промышленность, производства, магазины, сервисы, общественное питание и т. д.

Эксплуатация

В соответствие со схемой, соберите аппарат, закрепите гайки, винты. Затем вставьте вилку в розетку 220В, чтобы включить питание. Когда загорится красный индикатор, установите время в зависимости от толщины пленки, нажмите педаль, загорится зеленый индикатор, означающий, что аппарат нагревается до тех пор, пока индикатор не погаснет, что означает, что аппарат готов к работе.

Предупреждения

Эта машина представляет собой электротехнический продукт, который следует хранить в сухом месте, напряжение должно соответствовать стандарту АС 200В.

Не размещайте горючие или легковоспламеняющиеся вещества вблизи с аппаратом.

4

Технические характеристики

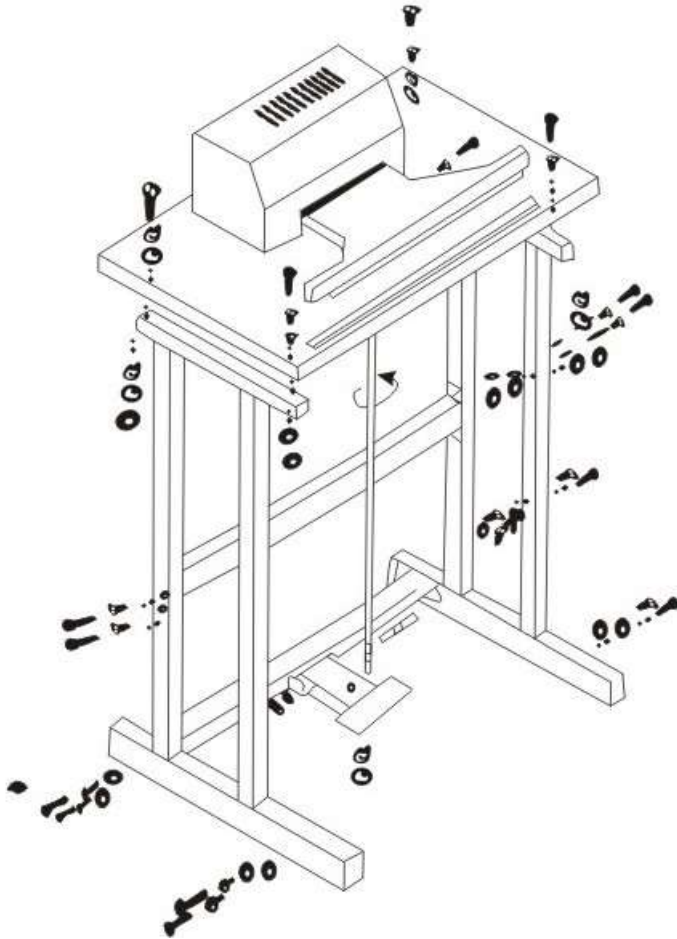
| Модель | SF300 | SF400 | SF500 | SF600 | SF700 |
|---------------|--------------|--------------|--------------|--------------|--------------|
| Мощность | 350Вт | 450Вт | 600Вт | 750Вт | 800Вт |
| Длина запайки | 300мм | 400мм | 500мм | 600мм | 700мм |
| Время запайки | 0,2-2с | 0,2-2с | 0,2-2с | 0,2-2с | 0,2-2с |
| Масса | 7,2кг | 7,5кг | 8,8кг | 10кг | 11кг |

| SF800 | SF900 | SF1000 |
|--------------|--------------|---------------|
| 900Вт | 1000Вт | 1200Вт |
| 800мм | 900мм | 1000мм |
| 0,2-2с | 0,2-2с | 0,2-2с |
| 11,5кг | 12кг | 12,5кг |

Схема устройства



1. Панель управления
2. Электрический провод, силиконовая резинка
3. Рабочая поверхность
4. Подставка
5. Педаль



**АКТ
пуска машины в эксплуатацию**

Настоящий акт составлен

в
город _____

_____ дата _____

Владельцем Запайвателя ножного серии SF

(должность, Ф.И.О. владельца)

Заводской номер

машины _____

В том, что Запайватель ножной серии SF-

дата выпуска

пущен в эксплуатацию

в

(наименование, почтовый адрес эксплуатирующего предприятия)

Механиком

(Ф.И.О. механика, наименование монтажной организации, печать или штамп)

и передано на обслуживание механику

(Ф.И.О. механика)

(почтовый адрес организации, осуществляющей ТО и ремонт, печать или штамп)

АКТ-РЕКЛАМАЦИЯ

Настоящий акт составлен

_____ (дата, город)

Владельцем Запаивателя ножного серии SF _____

_____ (должность, Ф.И.О. владельца)

Представителем завода или незаинтересованной стороны

_____ Независимый представитель

_____ Наименование машины, марка, тип Запаиватель ножной серии SF

_____ Предприятие-поставщик

_____ Заводской номер

_____ Дата выпуска

_____ Дата пуска в эксплуатацию _____

_____ Эксплуатирующее предприятие _____

_____ И его почтовый адрес

_____ Комплектность машины (да, нет)

_____ Что отсутствует

_____ Данные об отказе машины

_____ Дата отказа _____

_____ Внешние проявления

_____ отказа _____

_____ Предполагаемые причины отказа

| | |
|--|---|
| Условия эксплуатации в момент отказа (нужное подчеркнуть) | 1 Нормальные 2 Не соответствующие нормам |
| Условия выявления (нужное подчеркнуть) | 1 При монтаже 2 При включении 3 При эксплуатации 4 При ТО и Р 5 При хранении 6 При транспортировке |
| Последствия отказа (нужное подчеркнуть) | 1 Полная потеря работоспособности 2 Частичная |

Адресные данные об отказавшей сборочной единице или детали:

Наименование, марка, тип, номер рисунка, позиция

Для устранения причин отказа необходимо:

| | |
|---|--|
| Способ устранения (нужное подчеркнуть) | 1 Замена детали 2 Ремонт детали 3 Регулировка изделия 4 Замена изделия 5 Укомплектование ЗИП |
|---|--|

9

Владелец _____

М.П.

Представитель или незаинтересованная сторона _____

М.П.

Независимый представитель _____

ГАРАНТИЙНЫЕ ОБЯЗАТЕЛЬСТВА

Вы приобрели изделие производственно-технического назначения, подлежащее обязательному техническому обслуживанию, которое может быть использовано только по прямому назначению, и которое не подпадает под **действие Закона о защите прав потребителей**. Заказчик обязан обеспечить техническое обслуживание оборудования обученным и квалифицированным техническим персоналом.

Завод гарантирует нормальную работу изделия в течение 6 месяцев с момента его продажи при условии соблюдения потребителем правил эксплуатации и ухода, предусмотренных настоящим руководством.

При обнаружении производственных дефектов изделия следует обратиться в мастерскую гарантийного ремонта, а в случае ее отсутствия – в компанию, продавшую изделие.

При отсутствии на гарантийных талонах даты продажи, заверенной печатью продавца, срок гарантии исчисляется с даты выпуска изделия. Утеря гарантийного талона лишает права на гарантийный ремонт.

Условия гарантии

1. **Гарантийный ремонт изделия производится в течение** гарантийного срока, указанного в таблице, при наличии данного гарантийного талона, технического паспорта, кассового, товарного чека или товарной накладной.

2. Гарантийный ремонт выполняется при условиях эксплуатации изделия в соответствии с требованиями инструкции производителя и распространяется на неисправности изделия, возникшие при его изготовлении или в результате скрытых дефектов деталей. Для правильного хранения и транспортировки изделия рекомендуется сохранять упаковку.

3. Гарантийный ремонт производится в компании "Агроресурс" в течение 20 рабочих дней при наличии запасных частей на каждую единицу изделия, при отсутствии каких-либо дополнительных договорённости. При отсутствии необходимых запасных частей срок проведения ремонта продлевается до поступления запасных частей на склад. Срок гарантии на замененные запасные части не превышает срока гарантии на всё изделие. Выезд механика Сервисного Центра к покупателю осуществляется только по предварительной заявке Заказчика и за отдельную плату.

4. Гарантия продлевается на срок нахождения изделия в ремонте.

5. Выявленные неисправности, подлежащие устранению в течение гарантийного ремонта, а также сроки проведения гарантийного ремонта не являются основанием для выставления покупателем финансовых претензий к Поставщику. С Поставщика ни в коем случае не может быть востребовано возмещение прямого или косвенного ущерба, который мог явиться следствием аварии поставленного изделия.

6. В случае выявления дефекта изделия Заказчик должен письменно поставить в известность Поставщика. Работы, следующие из гарантийных обязательств, выполняются Поставщиком после того, как Заказчик доставляет ему изделие для ремонта или замены. Расходы по транспортировке до склада Поставщика, демонтажу и монтажу изделия, подлежащего гарантийному ремонту, несет Заказчик. Настоящая гарантия не распространяется на следующее:

Периодическое обслуживание, наладку и настройку на какой-либо тип материала.

- Ремонт или замену частей в связи с их нормальным износом.
 - Любые адаптации и изменения с целью усовершенствования и расширения обычной сферы применения изделия, указанной в руководстве по эксплуатации или техническом паспорте изделия.
 - Если неисправность вызвана неправильной эксплуатацией, использованием изделия не по назначению или не в соответствии с руководством по эксплуатации и обслуживанию, недостаточной или несвоевременной смазкой и чисткой изделия, невысокой квалификацией обслуживающего персонала или несовершенством технологического процесса, механическими повреждениями, неправильной транспортировкой, попаданием внутрь изделия или в механизмы посторонних предметов, веществ, жидкостей, халатным отношением, несчастным случаем, стихийным бедствием, воздействием животных, грызунов, насекомых, колебаниями напряжения и частоты в электрической сети.
 - Если изделие подвергалось вмешательству или ремонту лицами, не имеющими сертификата на оказание таких услуг или имеющими недостаточную квалификацию.
 - Если в процессе эксплуатации использовались нестандартные или некачественные расходные материалы и запчасти.
 - На детали отделки и расходные материалы (иглы, ремни, лампы освещения, ножи, петлители, подшипники, сальники, щетки и т.п.).
 - Эксплуатация изделия производилась в области температур или давлений, не рекомендованных для данного типа изделия, использовались масла, холодильные агенты, теплоносители и другие вещества, не рекомендованные предприятием-производителем.
 - Характеристики электропитания не соответствуют требованиям фирмы-производителя, а также при отсутствии или неправильном подключении устройств электробезопасности изделия.
 - При недостаточной вентиляции помещения, в котором установлено изделие, при ненормальных вибрациях.
 - При повреждениях, возникших вследствие ошибок при эксплуатации, ненадлежащего содержания или хранения, небрежности, технической неграмотности персонала.
- ВНИМАНИЕ! ПРИ ПОКУПКЕ ИЗДЕЛИЯ УБЕДИТЕСЬ В ЕГО РАБОТОСПОСОБНОСТИ, ПРОВЕРЯЙТЕ КОМПЛЕКТНОСТЬ И ВНЕШНИЙ ВИД.**

Талон №1 на гарантийное обслуживание

Дата изготовления _____
Место продажи _____
Дата продажи _____
Выполненные работы: _____

Исполнитель: _____
М.П.
Владелец: _____
М.П.

Талон №2 на гарантийное обслуживание

12

Дата изготовления _____
Место продажи _____
Дата продажи _____
Выполненные работы: _____

Исполнитель: _____
М.П.
Владелец: _____
М.П.

ИНФОРМАЦИЯ О ПРОДАЖЕ

| Место для печати, штампа | | Ответственное лицо за продажу | | |
|---|--------------|-------------------------------|-----|---------|
| Наименование предприятия выполнившего продажу | Дата продажи | Должность | ФИО | Подпись |
| | | | | |