

**EAC**

# **Автоматический слайсер WED-250A1 Foodatlas**



**ПАСПОРТ**

**РУКОВОДСТВО ПО ЭКСПЛУАТАЦИИ**

***Выражаем благодарность за приобретение оборудования  
торговой марки Foodatlas!***

Компания Агроресурс производит под собственными торговыми марками **Foodatlas** и **AR** более 2000 наименований оборудования, в том числе миксеры, тестомесы, тестораскатки, тестоделители, тестоокруглители, лапшерезки, печи, расстойные шкафы, листы для выпечки, хлеборезки, слайсера, упаковочное оборудование и многое другое.

Все оборудование имеет необходимую разрешительную документацию для использования в России и странах Таможенного союза, многое оборудование сертифицировано в соответствии с требованиями Европейского Союза (сертификат CE).

Подробную техническую информацию о оборудовании наши клиенты могут получить на сайте **agrozavod.ru** и в службе технической поддержки по телефону **8(800)5555905**.

***Вы приобрели технически сложное изделие, просим Вас внимательно ознакомиться с данным руководством по эксплуатации.***

Завод-изготовитель оставляет за собой право вносить в конструкцию изделия непринципиальные изменения и усовершенствования без отражения их в настоящем руководстве (РЭ).

***Завод-изготовитель:***

«FOSHAN SHUNDE WELLDONE MACHINE EQUIPMENT CO., LTD»,  
Адрес: NO.67, XINGMING ROAD, LELIU TOWN, SHUNDE, FOSHAN CITY,  
GUANGDONG CHINA

2

***Импортер:***

ООО «Агроресурс», РФ, Челябинская Область, 454035, г. Челябинск, Свердловский тракт, дом 12, офис 4.

Телефон: 8(800)555-59-05, e-mail: [agrozavod@agrozavod.ru](mailto:agrozavod@agrozavod.ru)

Регистрационный номер декларации о соответствии:  
ЕАЭС N RU Д-CN.ПХ01. В.04318 от 17.02.2020.

## Содержание

Общая информация.....	2
Общие правила безопасности.....	4
Назначение. Область применения оборудования.....	5
Технические характеристики.....	6
Конструкция. Принцип действия. Детализовка.....	6
Сведения о квалификации обслуживающего персонала.....	8
Меры безопасности.....	9
Монтаж и подготовка к работе. Порядок установки. Правильное использование.	
Требования к помещению и электропитанию.....	12
Правильное использование.....	13
Требования к помещению и электропитанию.....	14
Порядок работы.....	14
Наладка.....	17
Схема электрическая.....	22
Техническое обслуживание.....	23
Критерии предельных состояний.....	27
Критические отказы. Действия персонала при появлении инцидента.....	29
Параметры шума и вибрации.....	30
Консервация.....	30
Назначенный срок хранения. Назначенный (установленный) срок службы.....	31
Ремонт.....	31
Маркировка.....	32
Гарантии поставщика.....	32
Утилизация.....	34
Комплект поставки.....	34
Акт пуска в эксплуатацию.....	34
Учет выполнения тех обслуживания и текущего ремонта.....	35
Акт-рекламация.....	36
Талон на гарантийное обслуживание.....	38
Информация о продаже.....	39

## **Общие правила безопасности.**

- Убедитесь, что рабочее напряжение оборудования соответствует напряжению в сети (380В или 220В), проверьте установку устройства защитного отключения УЗО.
- Не трогайте силовой кабель мокрыми руками, в ином случае возможно поражение электрическим током.
- Не допускайте нахождение кабеля между стульями, креслами или иными предметами, которые могут оказать давление и повредить кабель.
- Если вы заметили повреждение силового кабеля, немедленно проведите его замену. В ином случае это может привести к поражению электрическим током или возгоранию.
- Установите соответствующую защиту питания или предохранитель в непосредственной близости от аппарата. Розетка должна соответствовать требованиям безопасности и иметь надежное заземление.
- Электропроводка должна соответствовать локальным характеристикам, чтобы быть уверенным, что оборудование выдержит максимальный ток. Несоответствие показателей может привести к возгоранию.
- Строго запрещено мыть оборудование открытым источником воды. Несоблюдение данного правила может привести к повреждению оборудования и человеческим травмам, возможно с летальным исходом.
- Неправильное подключение или неисправность вилки может привести к возгоранию.
- Если аппарат не используется или используется при неблагоприятных погодных условиях, отключайте аппарат от источника питания, чтобы предотвратить аварийные ситуации.
- Не допускайте детей, людей с ограниченными возможностями и неавторизованный персонал к работающему аппарату, чтобы избежать их контакта с оборудованием, что может привести к травмам и летальному исходу.
- Если аппарат не используется, выньте вилку из розетки, или отключите подачу электроэнергии во избежание аварийных ситуаций. Все работы по техническому обслуживанию должны быть проведены квалифицированным персоналом и только после отключения оборудования от источника питания. В случае неисправности оборудования не разбирайте его самостоятельно. Ремонт должен проводиться профессиональным работником.
- На проведение электрической установки и технического обслуживания требуется специальное разрешение.
- Примите меры по защите оборудования от дождя и влаги.
- Запрещено размещать оборудование в агрессивной атмосфере.
- Не допускайте тряски оборудования.
- Не храните оборудование в перевернутом виде.

- **Предупреждение!** Для вашей безопасности корпус изделия должен быть заземлен.
- Устанавливается на устойчивом горизонтальном основании, на расстоянии не менее 100 мм от стен, пандусов, ступеней, прочего оборудования.
- **Внимание!** Допуск к работе на данном оборудовании возможен только после ознакомления с настоящим руководством по эксплуатации и прохождения инструктажа по технике безопасности.

### **Назначение. Область применения оборудования.**

Автоматический слайсер WED-250A1 Foodatlas изготовлен с применением новых технологий. Предназначен для нарезки тонкими одинаковыми ломтиками приготовленного мяса, колбасных изделий и сыра. Нарезанные продукты подходят для приготовления сэндвичей, гамбургеров, салатов и т.д.

В числе основных преимуществ такого оборудования – экономия времени, что позволяет оптимизировать рабочий процесс. Слайсер весьма прост и удобен в обращении, система управления – электромеханическая.

Слайсеры предназначены для использования на предприятиях общественного питания, в ресторанах и супермаркетах.

**В связи с безопасностью, охраной здоровья и условиями гарантии, запрещено использовать оборудование для продуктов и/или материалов и/или способов применения, отличающихся от описанных в данном руководстве или же, использовать оборудование не по назначению. Любое несанкционированное использование, отличающееся от описанного в данном руководстве, считается не корректным, не соответствующим и не предвиденным производителем, и, соответственно, угрожающим безопасности здоровья и целостности незацифленных людей, а также животным и/или вещам.**

5

Климатическое исполнение - УХЛ 4.2. ГОСТ 15150-69.

Данное оборудование изготовлено в соответствии с директивами:

2006/42/ЕС «Машины и механизмы», 2014/35/ЕС «Низковольтное оборудование», 2014/30/ЕС «Электромагнитная совместимость».

Оборудование соответствует требованиям технического регламента ТР ТС 004/2011 «О безопасности низковольтного оборудования».

Оборудование соответствует требованиям технического регламента ТР ТС 020/2011 «Электромагнитная совместимость технических средств».

Оборудование соответствует требованиям технического регламента ТР ТС 010/2011 «О безопасности машин и оборудования».

## Технические характеристики

Технические характеристики слайсеров приведены в таблице 1.

Таблица 1

Характеристика	Значение
Мощность, Вт	240+300
Напряжение и частота, Вт/Гц	220/50
Диаметр лезвия, мм	250
Производительность, кг/час	60
Материал корпуса	Алюминий окрашенный
Тип управления	Автоматический
Регулировка толщина нарезки, мм	0-17
Устройство заточки лезвия	да
Ход каретки, мм	155
Частота вращения ножа, об/мин	430
Вес нетто, кг	53
Вес брутто, кг	73,5
Габариты оборудования, мм	535*475*690
Габариты в упаковке, мм	620*545*770

б

### Конструкция. Принцип действия. Деталировка

Для создания данного оборудования был подобран специальный материал и использованы лучшие технологии. Нержавеющая сталь, техника хромирования и окрашивания. Прочные шестерни, компактность, бесперебойное функционирование, легкость в эксплуатации, безопасность и надежность – отличительные характеристики данного оборудования. Детали слайсера, которые контактируют с пищевыми продуктами, изготовлены из нержавеющей стали.

Слайсер прост в управлении, высокопроизводительны, обеспечивают ровный рез, обладают защитной конструкцией, благодаря которой производственный процесс становится более безопасным.

Слайсер режет продукты очень ровно, кусочек к кусочку. Это дает возможность точно рассчитать в граммах выход любого продукта, задавая каждому из них свою толщину нарезки. Все слайсеры легко настраиваются на резку разных продуктов со своей толщиной.

Работа с автоматическим слайсером не требует специальных навыков. Необходимо соблюдать правила техники безопасности, чтобы защитить руки от травмы. Процесс нарезки практически полностью автоматизирован, оператор лишь помещает продукт на рабочую поверхность и задает толщину нарезки. Рабочая

каретка слайсера движется самостоятельно, без помощи оператора, а прижимание продукта осуществляют два специальных прижимных устройства.

Корпус и движущиеся части гравитационного слайсера из полированного анодированного алюминия, основание из сплава алюминия.

Дисковый нож из специальной инструментальной стали со специально обработанной режущей кромкой.

Раздельные приводы для ножа (240 Вт) и каретки (300 Вт).

Автоматическая система смазки направляющих каретки с принудительной циркуляцией масла.

Безопасность работы: лезвие слайсера открыто только в зоне нарезания.

Устанавливается на прорезиненных ножках амортизирующие машину в процессе эксплуатации.

Деталировка

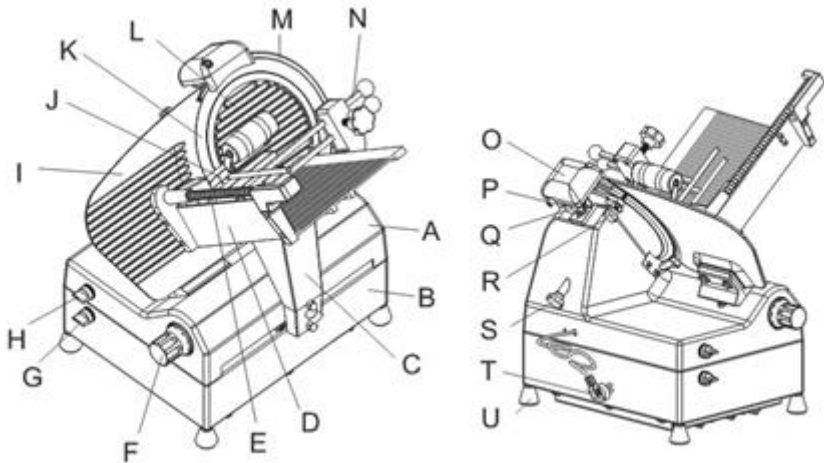


Рис.1 – Общий вид слайсера

- |   |   |   |
|---|---|---|
| A. Основание слайсера                     | M. Защитное кольцо ножа                     |   |
| B. Автоматическая часть                   | N. Пищевая прижимная палочка                | 8 |
| C. Опорный кронштейн                      | O. Защитная крышка шлифовального круга      |   |
| D. Пищевой носитель                       | P. Ручка шлифовального круга                |   |
| E. Направляющий стержень прижимной планки | Q. Фиксирующий винт шлифовального круга     |   |
| F. Ручка регулировки толщины              | R. Крепежный винт доски остановки продуктов |   |
| G. Выключатель двигателя                  | S. Фиксирующий винт защитного кожуха ножа   |   |
| H. Переключатель двигателя                | T. Провод и вилка                           |   |
| I. Доска остановки продуктов              | U. Пластиковые ножи                         |   |
| J. Прижимная доска А                      |   |   |
| K. Нож для нарезки                        |   |   |
| L. Защитное ограждение ножа               |   |   |



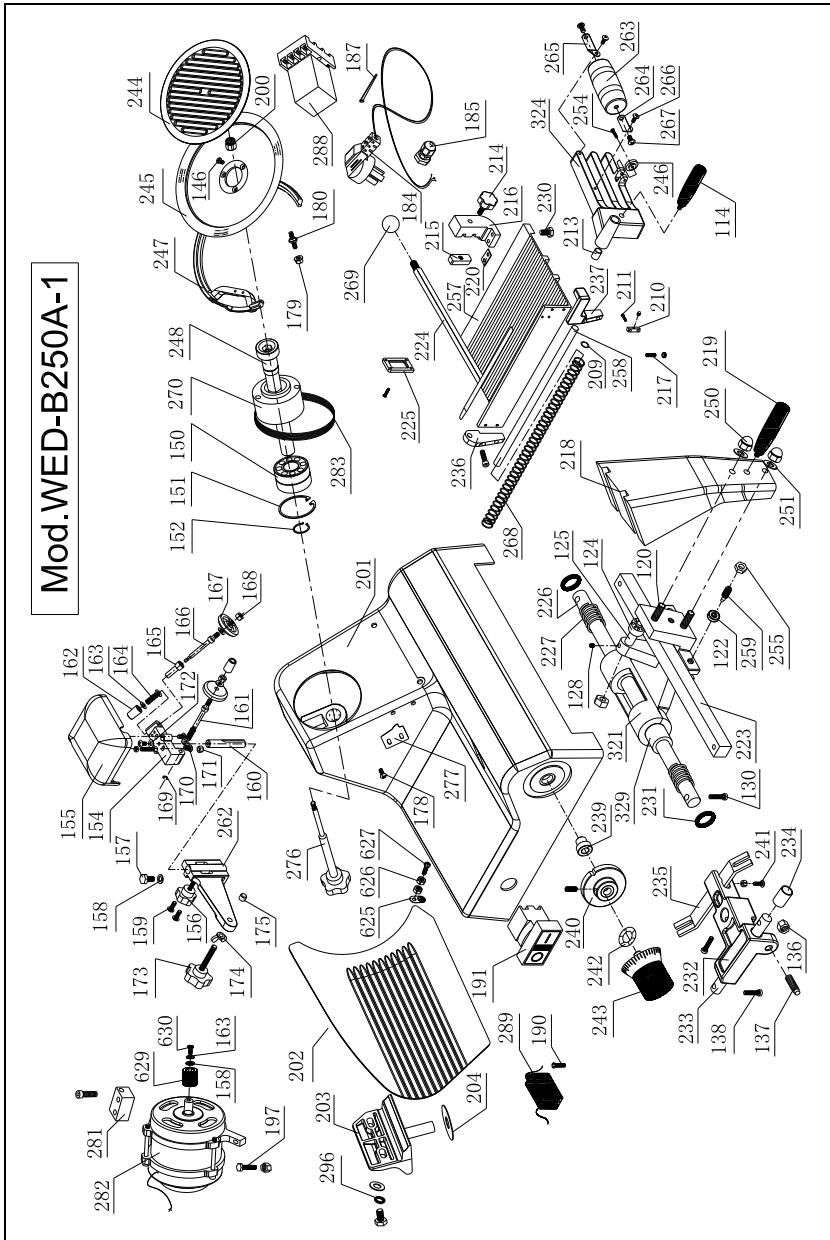


Рис.2 – Деталировка модели WED-250A-1

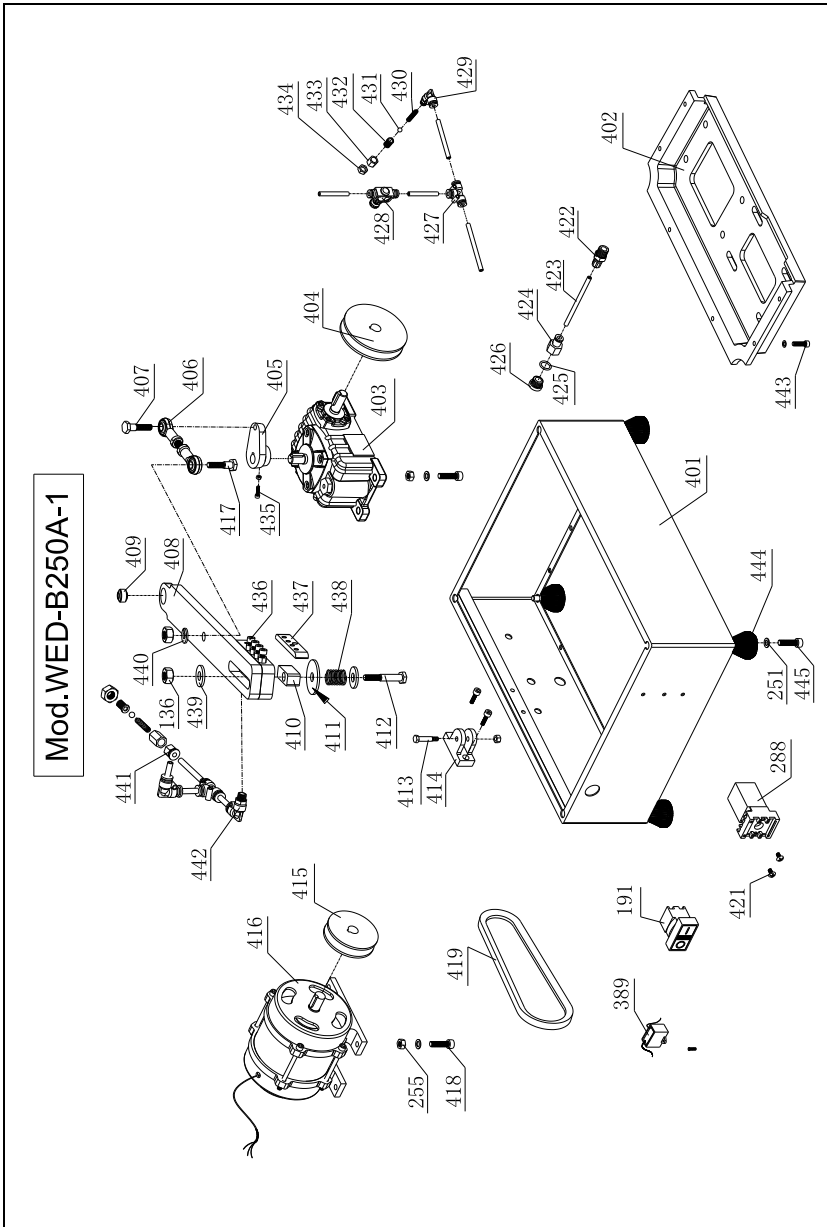


Рис.3 – Деталировка основания модели WED-250A-1

**Список компонентов**

<p>114 - ручка прижимной планки          115 - установочный винт с внутренним шестигранником с наконечником М4×6          116 - центрирующая ось подшипника М8×24          117 - шестигранный винт М6×30          118 - корпусная деталь          119 - ручка корпуса          120 - болт с внутренним шестигранником М10×35          121 - скользящая часть ф31×105          122 - подшипник 625Z          123 - опорная квадратная ось L=284          124 - шарикоподшипник 6000Z          125 - ось подшипника ф10          126 - направляющая ось скользящей части ф14×333          127 - пружина (внутренний диаметр ф14,5)          128 - винты с внутренним шестигранником М5×8          129 - медный комплект 1412          130 - винты с внутренним шестигранником М6×25          131 - резиновая шайба М14-D          133 - ось скользящей части ф12×90          134 - медный комплект 1215          135 - регулируемая скользящая доска          136 - гайка М10          137 - регулировочный винт выступающего колеса          138 - болт с внутренним шестигранником М6×20          139 - набор осей регулировочной кнопки А          140 - выступающее колесо А          141 - медный винт с полукруглой головкой с крестообразным шлицем М6×20          142 - волнообразная эластичная шайба ф10          143 - регулировочная кнопка А          144 - защитный кожух ножа ф178.5          145 - нож для нарезки ф220          146 - винт с потайной головкой М5×16          147 - защитное кольцо нарезного ножа ф237.5          148 - главная ось нарезного ножа L=157          149 - ременный шкив лезвия ф60</p>	<p>150 - шарикоподшипник 6004-2RS          151 - стопорное кольцо (наружный диаметр ф50)          152 - упругое кольцо (наружный диаметр ф18)          153 - рамка шлифовальных деталей          154 - шлифовальный круг          155 - защитная крышка шлифовального круга          156 - фиксирующая ручка рамки шлифовальных деталей          157 - шестигранный винт М8×25          158 - плоские шайбы ф8          159 - винтов с полукруглой головкой с крестообразным шлицем М5×25          160 - ось рамы шлифовальных деталей ф12          161 - ось шлифовального круга ф10×70          162 - ручка шлифовального круга          163 - плоские шайбы ф6          164 - пружина (внутренний диаметр ф6,5×0,6×20)          165 - медный набор шлифовального круга база ф12          166 - ось шлифовального круга ф10×73          167 - шлифовальный круг ф40          168 - гайка М6          169 - кольцо стопорное ф5          170 - винты с полукруглой головкой с крестообразным шлицем М5×10          171 - гайка М5          172 - плоские шайбы ф5          173 - регулировочная ручка рамы шлифовальных деталей          174 - гайки М8          175 - пластиковый защитный набор          176 - крепежный винт защитного кожуха нарезного ножа ф8×158          177 - карта А          178 - винты с полукруглой головкой с крестообразным шлицем М6×10          179 - шестигранные фланцевые гайки М5          180 - крепежный болт М5×30          181 - соединительная подушка мотора          182 - электродвигатель 210 Вт          183 - поликлиновой ремень 320</p>
--	--

**Список компонентов**

<p>184 - провод и вилка          185 - крепежный зажим из проволоки          186 - фиксатор положения реле          187 - натяжитель ремня          188 - реле JQX-13F          189 - электролитический конденсатор 5 мкФ          190 - винты с полукруглой головкой с крестообразным шлицем M4×10          191 - переключатель          192 - базовая плата 338×238          193 - пластиковые ножки В          194 - колпачковая гайка M6          195 - винты с потайной головкой с пазом M6×25          196 - пружинная шайба ф6          197 - винт с шестигранной головкой M6×50          198 - ручка блокировки доски ф65          199 - шестигранная алюминиевая ось 12 мм          200 - медная гайка M6 защитного кожуха          202 - доска остановки еды          203 - плата          204 - крышка отводного основания          205 - подвижный пищевой лоток 230×230          206 - маленькая рамка А          207 - маленькая рамка В          головкой с крестообразным шлицем M6×25          208 - направляющая ручка пищевой прижимной доски ф10 × 215          209 - круглая резиновая шайба M14-А          210 - позиционный фиксирующий алюминиевый ремень          211 - винты с полукруглой головкой с крестообразным шлицем M6×15          212 - прижимная планка продуктов модели 250          213 - медная втулка 1412          214 - большая пятиугольная ручка          215 - скользящая часть          216 - маленькая рамка С          217 - установочные винты с внутренним шестигранником с плоским пазом M6×25          218 - корпусная деталь          219 - ручка корпуса          220 - алюминиевая плоская подушка малой</p>	<p>рамы С          221 - скользящая часть ф40×130          223 - опорная квадратная ось L=328          224 - пищевая прижимная палочка модели 250          225 - алюминиевая прижимная крышка          226 - направляющая ось скользящей части ф20×390          227 - пружина (внутренний диаметр ф20,5×24,5)          228 - корпус модели          229 - медный комплект (внутренний диаметр) 2025          230 - шестигранный винт M8×20          231 - О-образная резиновая шайба M20-D          232 - регулируемая скользящая часть          233 - ось скользящей части ф14×146          234 - медный комплект 1412          235 - установочная планка          236 - маленькая рама А          237 - маленькая рама В          238 - направляющая ручка пищевой прижимной доски ф14 × 308          239 - набор осей регулировочной кнопки В          240 - фиксирующий диск В          241 - медные винты с полукруглой          242 - V-образная эластичная подушка ф12          243 - правая кнопка В          244 - защитный кожух нарезного ножа ф208.5          245 - нож для резки ф250          246 - фиксатор колеса          247 - защитное кольцо нарезного ножа ф266.4          248 - главная ось нарезного ножа L=178          249 - ременный шкив лезвия бритвы ф65          250 - колпачковая гайка M10          251 - плоская подушка ф10          252 - доска для остановки пищи модели 250 В          253 - база доски пищевой остановки модели 250 В          254 - винты с полукруглой головкой с крестообразным шлицем M5×30          255 - гайка M8</p>
---	---

**Список компонентов**

256 - скользящая часть ф40×130	309 - маленькая рамка А
257 - подвижный пищевой лоток 230×300	310 - маленькая рамка В
258 - направляющая ручка пищевой доски ф14×378	312 - прижимная планка модели 300 А
259 - центрирующая ось подшипника М8×30	316 - маленькая рама С модели 300
260 - гайка М4	318 - рамка модели 300
261 - плоские шайбы ф4	321 - скользящая часть (чугун)
262 - рама шлифовальных деталей модели 250	322 - прижим модели 300В
263 - ручка из нержавеющей стали	323 - опорная квадратная ось L=430
264 - левая стальная планка ручки	326 - направляющая ось скользящей части ф20×470
265 - правая стальная планка ручки	327 - пружина (внутренний диаметр ф20,5×36)
266 - винты с полукруглой головкой с крестообразным шлицем М6×15	329 - набор стальных деталей ф26×25
267 - винты с полукруглой головкой с крестообразным шлицем М8×10	332 - регулируемая скользящая часть модели 300В
268 - пружины ф17,2×350	333 - установочная скользящая часть модели 300А
269 - красная ручка с шаровой головкой ф30	339 - набор осей регулировочной кнопки С
270 - ременный шкив лезвия модели 250А-1 ф65	340 - колесо, фиксирующее С
276 - крепежный винт защитного кожуха нарезного ножа ф8×178	343 - регулировочная рукоятка С
277 - рамка В	344 - защитная крышка ножа для нарезки ф248.5
281 - соединительная подушка мотора	345 - нож для нарезки ф300-3
282 - электродвигатель 240 Вт	346 - винт под крест с потайной головкой М6×16
283 - поликлиновый ремень 370 мм	347 - защитное кольцо нарезного ножа ф317,4
288 - реле МКЗР-I	348 - главная ось нарезного ножа L=204
289 - электролитический конденсатор 7 мкФ	349 - ременный шкив ножа модели 300В
292 - плата 397х317	353 - рамка шлифовальных деталей модели 300
294 - накидная гайка М8	357 - пищевая доска 300×350
295 - винты с потайной головкой со шлицем М8 × 25	358 - направляющая ручка прижима продуктов ф14 × 428
296 - пружинные шайбы ф8	359 - нож для нарезки ф300-4
301 - корпус модели 300	360 - главная ось нарезного ножа 300А
303 - направляющая ручки прижима для еды ф14×265	361 - ременный шкив ножа модели 300А
304 - прижимная планка модели 300 261	376 - крепежный винт защитного кожуха ножа ф8×205
305 - доска продуктов 300×280	377 - карта С
306 - маленькая рамка А	381 - соединительная подушка мотора
307 - маленькая рама В	382 - электродвигатель 270 Вт
308 - направляющая ручка прижима продуктов ф14×358	383 - поликлиновый ремень 440 мм
	389 - электролитический конденсатор 10 мкФ

**Список компонентов**

392 - плата 477×377	430 - пружина (наружный диаметр ф14,5×1,2×28)
401 - деталь автоматики 400×320	439 - круглые шайбы для фрикционных болтов ф10
402 - деталь 395×183	440 - пружинная шайба ф8
403 - редуктор WPO40	441 - быстросъемный контакт ф6
404 - ведомый шкив ф85×20	442 - правый разъем M10×1
405 - центрирующее колесо модели 250	443 - винт с внутренним шестигранником M6×15
406 - подшипник S110T/K	444 - пластиковые ножки А
407 - спец. винт M8	445 - винты с внутренним шестигранником M10×35
408 - кронштейн L=280	501 - корпус 480×380
409 - подшипник качения GE8C	502 - база 475×184
410 - медный комплект коробки передач	504 - ведомый шкив ф100 × 20
411 - круглая шайба ф10	505 - центрирующее колесо модели 300
412 - спец. винт M10	508 - кронштейн L=340
413 - спец. винт M8	519 - классический клиновой ремень А740
414 - основание коробки передач	601 - большой винт М6 крышки
415 - приводной шкив мотора	602 - набор фиксаторов
416 - электродвигатель 300W	603 - комплект фиксаторов
417 - винт с шестигранной головкой M10×35	604 - блокировочный палец
418 - болты с внутренним шестигранником M8×35	605 - винтовой упор M10
419 - классический клиновой ремень А650	606 - стопорное кольцо ф23,2
420 - электролитический конденсатор 16 мкФ	607 - пружина ф18,5×1×30
421 - винты с полукруглой головкой с крестообразным шлицем M6×20	608 - клип неподвижно
422 - пластиковая гайка	609 - минипереключатель
423 - маслопровод ф6	610 - винты с внутренним шестигранником M3×15
424 - стык медной гайки	611 - точильный камень
425 - О-образная резинка M16-А	612 - комплект камней
426 - масляная линза	613 - магнитное реле
427 - трехходовой клапан	614 - винты с полукруглой головкой с крестообразным шлицем M3×8
428 - вентиляционный клапан	615 - печатная плата низкого давления
429 - правый разъем	616 - розетка переменного тока
430 - пружина (наружный диаметр ф6×0,8×30)	617 - крестовой винт с потайной головкой M3×8
431 - маленький металлический шар ф6,3	618 - из нержавеющей стали 220×10
432 - спец. винты M10×1×14	619 - заклепка с круглой головкой ф3×5
433 - медная гайка M10×1×10	620 - ось рамы шлифовальных деталей ф12×62
434 - медная гайка M10×1×5	621 - ось рамы шлифовальных деталей ф12×74
435 - установочные винты с внутренним шестигранником с упором M6×20	622 - ось рамы шлифовальных деталей
436 - установочные винты с внутренним шестигранником с упором M6×20	
437 - маленький ползуон	

**Список компонентов**

ф12×80 623 - скользящая часть 200В-1 624 - скользящая часть 250В3-1 625 - эквипотенциальный знак 626 - медная гайка М5	627 - медные винты с полукруглой головкой с крестообразным шлицем М6×20 628 - из нержавеющей стали 260×10 629 - ременный шкив лопастного мотора ф24 630 - винт с крестообразной потайной головкой М5×10
--	--

**Сведения о квалификации обслуживающего персонала**

К работе на данном оборудовании допускаются лица, прошедшие обучение по программе технического минимума и инструктаж по технике безопасности, изучившие настоящее руководство по эксплуатации и региональные правила безопасности, а также ознакомленные с принципом действия оборудования, его конструкцией и получившие навыки для обеспечения нормальной работы оборудования.

Руководство по эксплуатации предназначено для обслуживающего персонала и работников ремонтных предприятий в целях изучения конструкции оборудования, правил эксплуатации, технического обслуживания, условий монтажа, регулирования и обкатки.

Персонал, ответственный за эксплуатацию, обслуживание, контроль и сборку должен иметь соответствующую квалификацию. Если технический персонал не владеет необходимыми знаниями, он должен пройти обучение и инструктаж.

К эксплуатации и обслуживанию оборудования допускаются лица не моложе 18 лет, прошедшие обучение безопасным методам работы, изучившие руководство по эксплуатации, технические материалы и результаты анализа риска.

Пользователь должен знать:

- руководство по эксплуатации оборудования завода-изготовителя;
- устройство оборудования, технические характеристики, назначение механизмов и устройств безопасности;
- значение предельных нагрузок на узлы оборудования, отказ которых может повлечь за собой опасность;
- порядок действий, в случае возникновения аварийной ситуации;
- возможные неисправности оборудования и методы их устранения;
- соответствующие должностные инструкции;
- особенности эксплуатации оборудования и технологической оснастки;
- методы и средства контроля параметров технологического процесса;
- правила техники безопасности и промышленной санитарии;
- основные средства предупреждения и тушения пожаров на рабочем месте.

Персонал, обслуживающий оборудование, должен уметь:

- управлять работой всех основных узлов оборудования;

– осуществлять наладку и регулирование работы всех основных узлов оборудования, а также проверку и наладку их в зависимости от функционального назначения;

– предупреждать возникновение аварийных ситуаций при эксплуатации оборудования.

Запрещается осуществлять эксплуатацию и работы по техническому обслуживанию оборудования будучи усталым или нездоровым, а также в условиях заторможенности реакции, вызванной употреблением медикаментозных препаратов. Категорически запрещается работа в алкогольном или наркотическом опьянении.

Оператор несёт ответственность за безопасность окружающих, находящихся в зоне применения оборудования.

При эксплуатации оборудования сотрудник персонала должен иметь средства индивидуальной защиты.

Проведение всех видов инструктажа и результаты проверки знаний оператора регистрируются в журналах и карточках по установленной форме.

При нарушении оператором требований действующих норм, правил по охране труда, а также при изменении условий работы проводится внеплановый инструктаж.

На некоторых этапах работы может потребоваться помощь одного или нескольких помощников. В данных случаях такие лица должны быть соответствующим образом подготовлены и проинформированы.

9

## **Меры безопасности**

1. Для защиты от риска поражения электрическим током не помещайте оборудование в воду или любую другую жидкость. Не мойте его большим количеством воды.

2. Отключайте от сети оборудование, когда не пользуетесь им. Выньте вилку из розетки перед техническим обслуживанием, разборкой и очисткой оборудования.

3. Всегда используйте оборудование только в полностью собранном виде с подносом, держателем и со всеми защитными приспособлениями. Не используйте оборудование, на котором не установлены защитные приспособления.

4. Избегайте контакта с движущимися частями.

5. Никогда не проталкивайте продукты руками.

6. Лезвия острые, будьте осторожны при их очистке.

7. Не используйте оборудование с поврежденным кабелем или вилок.

8. Верните оборудование в ближайший авторизованный сервисный центр для проведения экспертизы и проведения всех возможных и необходимых электрических или механических настроек.

9. Использование запасных частей, не рекомендованных или не продаваемых производителем, может привести к пожару, поражению электрическим током или травме.

10. Не используйте оборудование на открытом воздухе.



11. Периодически проверяйте состояние кабеля, если он поврежден, он должен быть заменен квалифицированным персоналом.

12. Не погружайте оборудование в воду при чистке.

13. Оборудование нельзя мыть под струёй воды.

14. Не используйте удлинительные кабели.

15. Не вынимайте вилку из розетки, потянув за кабель.

16. Не пользуйтесь оборудованием, когда у вас мокрые руки или босые ноги.

17. Используйте оборудование вдали от источников тепла.

18. Не кладите руки рядом с деталями, находящимися в движении, даже при наличии защитных приспособлений.

19. Даже если слайсер оборудован устройствами безопасности, держите руки подальше от лезвия и движущихся частей.

20. Во время технического обслуживания или чистки, отключите оборудование от сети и убедитесь, что выключатель находится в положении “0” (выключено).

21. При чистке ножа, пожалуйста, обратите особое внимание на следующее:

- надеть защитные перчатки;
- не прикасайтесь руками края ножа.
- категорически запрещается чистить нож не отключив электроэнергию.

22. Производитель снимает с себя всякую ответственность в случае неправильного использования оборудования.

**Предупреждение!** Это устройство не предусмотрено для использования людьми (включая детей) с ограниченными физическими, сенсорными или умственными способностями, а также людьми, не имеющими опыта или знаний в использовании данного прибора, посредник несет ответственность за безопасность людей, и должен осуществлять над ними надзор или давать предварительные указания относительно использования устройства. Лучше присматривать за детьми, чтобы быть уверенным, что они не играют с устройством.

Эксплуатация должна осуществляться с максимальной осторожностью, поскольку речь идёт о режущем устройстве.

Оборудование и все его части должны быть очищены при помощи мягкой ткани, смоченной в стандартном нейтральном детергенте. Используйте мягкие тряпки для сухих.

Слайсер сконструирован и изготовлен в соответствии с действующими нормами и правилами, гарантирующими безопасную эксплуатацию, но некомпетентное использование может привести к возникновению ситуаций, представляющих угрозу для жизни и здоровья пользователей и третьих лиц, к повреждению оборудования и порче имущества.

Чтобы не допустить возникновения опасных ситуаций необходимо использовать оборудование только по назначению, соблюдать все указания безопасности.

## Меры предосторожности

### Общие меры предосторожности:

1. К работе на слайсере допускаются лица, прошедшие инструктаж по технике безопасности, ознакомленные с принципом действия оборудования.
2. Слайсер должен быть оборудован предохранительным ограждением ножа, если ограждение снято, то включать штепсельную вилку в электрическую розетку запрещается.
3. Не допускается использование слайсера для разделки замороженных продуктов (температура которых составляет ниже  $-4^{\circ}\text{C}$ ), мяса с костями, рыбы и т.п.
4. Слайсер подключается к электросети только через вилку и электророзетку даже если в цепи имеются: автомат отключения и УЗО (устройство защитного отключения).
5. При работе на слайсере следует применять перчатку-кольчугу.

### Меры предосторожности перед началом работы:

1. Ежедневно перед включением оборудования в электрическую сеть проверьте исправность ограждений, приспособлений, ножа, электророзетки и электрокабеля.
2. Убедитесь, что регулятор толщины нарезки находится в положении «0», после чего подключите слайсер к электросети и опробуйте на холостом ходу.
3. Уберите из-под ног, с рабочего места посторонние предметы, посуду, тару и т.п.

### Меры предосторожности во время работы:

1. Несмотря на то, что слайсер оборудован предохранительными устройствами, руки следует держать подальше от ножа и движущихся деталей, применять перчатку-кольчугу.
2. Не использовать не предназначенные для резки продукты.
3. Во время работы слайсера не допускается поддерживание продукта в лотке рукой.

### Меры предосторожности после окончания работ:

1. После окончания работы на слайсере, перед санитарной обработкой и чисткой, выньте штепсельную вилку из электророзетки и установите регулятор толщины нарезки в положение «0». Без отключения от электросети санитарная обработка слайсера запрещается.
2. Устранение неисправностей слайсера следует производить только после полного отключения его от электросети с видимым разрывом.

При возникновении поломки оборудования, угрожающей аварией на рабочем месте или в цехе: прекратить его эксплуатацию, а также подачу к нему электроэнергии, сырья, и т.п.; доложить о принятых мерах непосредственному руководителю (работнику, ответственному за безопасную эксплуатацию оборудования) и действовать в соответствии с полученными указаниями.

При несчастном случае, вызванном поражением электрическим током, вызвать медицинскую помощь и оказать первую доврачебную медицинскую помощь пострадавшему.

## **Монтаж и подготовка к работе. Порядок установки. Правильное использование. Требования к помещению и электропитанию.**

1. Оборудование поставляется в собранном виде. При получении оборудования необходимо проверить комплектность, удалить консервационную смазку и очистить от пыли и грязи. В случае обнаружения некомплектности или ненадлежащего качества оборудования, получатель обязан вызвать представителя предприятия-изготовителя, оформить акт-рекламацию.

2. Перед выпуском с завода оборудование проходит процедуру пробного запуска и отгружается после проведения регулировки. При транспортировке может произойти ослабление крепления деталей, повреждение электроприборов и др., поэтому после вскрытия упаковки необходимо провести полную проверку подвижных частей и электропроводов, чтобы избежать нежелательных последствий при запуске оборудования.

3. При наличии транспортировочных колес/роликов/поддонов – произвести демонтаж.

4. Подготовьте место для установки оборудования. Установите оборудование на ровную поверхность, не скользкую, рассчитанную на удержание его веса.

5. Отрегулируйте и зафиксируйте ножки, чтобы обеспечить устойчивость оборудования в процессе эксплуатации.

6. Убедитесь в том, что оборудование устойчиво в предусматриваемых рабочих условиях, обеспечивая использование без опасности его опрокидывания, падения или неожиданного перемещения.

7. Установите на место точильную группу (10), устройство защиты большого пальца (24), круглую защитную ручку (25). Эти части могут защитить пользователя.

8. Существует микровыключатель для защиты от ножа (9), при его срабатывании слайсер автоматически прекращает работу. Это обеспечивает безопасность пользователей.

9. Оборудование должно быть заземлено согласно «Правил устройства электроустановок» (ПУЭ), «Правил техники безопасности при эксплуатации электроустановок потребителей» (ПТБ), «Правил технической эксплуатации электроустановок потребителей» (ПТЭ). Внутри провода электропитания находится желто-зеленый двухцветный провод заземления, этот провод, во избежание аварии и поражения током, необходимо присоединить к надежному заземлению, соединить заземление с внешним контуром заземления помещения.

10. Первоначальное включение слайсера должно производиться после проверки и, при необходимости, после подтяжки всех резьбовых соединений.

11. Включите оборудование, проверьте, что ножи движутся плавно, без заеданий. При появлении скрежета или других посторонних звуков убедиться, что в приемном лотке нет посторонних предметов и машина собрана правильно. В случае отсутствия видимых причин получатель обязан вызвать представителя предприятия-изготовителя, оформить акт-рекламацию.

## Правильное использование

1. Убедитесь в надежности заземления.
2. Проведите осмотр подающего и выпускающего лотков и ножей. Если внутри них были обнаружены посторонние предметы, удалите их, чтобы в процессе работы не повредить ножи и слайсер в целом.
3. Проверьте питающий кабель на повреждения.
4. Убедитесь, что регулятор находится в положении “0” и подвижная доска выровнена с лезвием.
5. Проверьте функционирование выключателя питания и блокировочных микровыключателей.
6. Обратите внимание на то, что при работе оборудования посторонний звук должен отсутствовать.
7. После того, как вы убедились, что все в порядке, можно загружать продукты.
8. По окончании работы своевременно очистите слайсер.
9. При уборке острых частей из прибора, не стоит продолжать работать на нём, из-за возникающей опасности.
10. Не используйте прибор для нарезки мяса, если продукты не были очищены от костей, и других непищевых продуктов.
11. Проверку, осмотр рабочего механизма, устранение неисправностей, санитарную обработку следует производить только при выключенном двигателе и после полной его остановки и последующего полного отключения оборудования от сети автоматическим выключателем.

13

Несоблюдение правил, изложенных в настоящем руководстве по эксплуатации, приводит к нарушению работы оборудования, преждевременному износу и отказам в работе.

Необходимое пространство для эксплуатации.

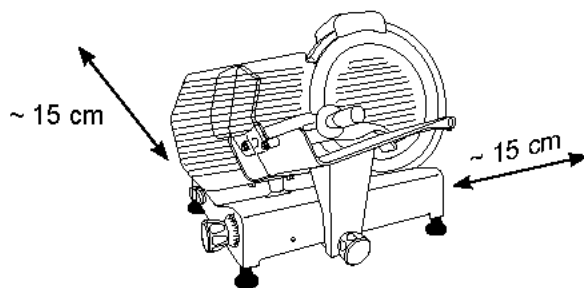


Рис.4 - Правильная установка

## **Требования к помещению и электропитанию**

Помещение, где оборудование хранится и/или эксплуатируется должно соответствовать действующим нормам законодательства и находится в защищённом от ударов, повреждений, порчи и неблагоприятных атмосферных явлений, местах. Доступ к оборудованию должен соответствовать размерам и характеристикам, необходимым для обеспечения к нему свободного доступа, не подвергая рискам нанесения травм/повреждений персоналу и самому оборудованию. Настил пола, несущие конструкции и стены должны соответствовать характеристикам, указанным в действующем законодательстве для пищевых помещений; необходимо предоставить свободный доступ к окружающим структурам для облегчения ухода за ними и проведения дезинфекции. Пол должен быть ровным, без наклона, без выбоин.

Поверхность пола должна быть сухой и не скользкой.

Электрическая проводка и система защиты должны соответствовать действующим законодательным нормам; быть установленными, и как предусмотрено законом, проконтролированы уполномоченным техническим персоналом, прошедшим профессиональную подготовку и имеющим, право выдавать сертификаты соответствия.

В щитке питания должны быть защитные механизмы против перегрузки напряжения, замыканий и неисправностей фаза-фаза, фаза-ноль и, если необходимо, фаза-земля.

Помещение, где устанавливается аппарат, должно быть оборудовано внешним контуром заземления, иметь подвод однофазного переменного тока напряжением 220В, частотой 50Гц с рабочей нейтралью и провод заземления, соединенным с общим контуром заземления помещения (1NPE ~50Гц 220В, 50Гц – один провод фазы плюс рабочая нейтраль, плюс защитный провод заземления), рассчитанным на максимальную нагрузку (мощность) аппарата.

### **Перед вводом в эксплуатацию проверить:**

1. Уровни звуковой мощности работающего слайсера не превышают значений, установленных ГОСТ 12.1.003-76.

2. Логарифмический уровень среднеквадратичных значений колебательной скорости не превышает значений, установленных ГОСТ 12.1.012-78.

3. Качество электрической энергии, подводимой к слайсеру, должно соответствовать нормам ГОСТ 21144-2013.

Условия эксплуатации аппарата должны соответствовать климатическому исполнению УХЛ 4.2. ГОСТ 15150-69.

### **Порядок работы**

Перед включением необходимо провести внешний осмотр оборудования, обратив внимание на следующее:

- в слайсере и ножах не должно быть посторонних предметов и засохших продуктов;

- электрический кабель не должен иметь повреждений;
- заземление должно быть надежно подсоединено.

**Примечание – внешний автоматический выключатель не входит в комплект поставки и устанавливается потребителем.**

Запрещается класть на поверхность слайсера любые лишние предметы, находиться посторонним лицам вблизи работающего слайсера, осматривать механизмы включенного в сеть оборудования.

**ВНИМАНИЕ!** Запрещено осуществлять обслуживание/эксплуатацию оборудования персоналом, несоответствующим требованиям для работы с оборудованием, изложенным в данном руководстве.

Соблюдая действующие нормы законодательства по безопасности, работодатель должен предусмотреть необходимую подготовку персонала, его инструктаж, организовать практические занятия по эксплуатации оборудования и принять необходимые меры для максимального уменьшения и устранения возникновения остаточных рисков, связанных с эксплуатацией оборудования.

Производитель снимает с себя всяческую ответственность за нанесение вреда/повреждений людям, животным и вещам вследствие несоблюдения изложенных в данном руководстве рекомендаций.

После того, как вы убедились, что все в порядке, следуя пункту данного руководства «Правильное использование» можно приступать к работе.

1. Отключить слайсер от сети и перевести выключатель питания в положение “Выкл”.

15

2. Отрегулировать механизм толщины нарезки.

3. Проверить надежность крепления всех узлов.

4. Подключить слайсер в сеть и перевести выключатель питания в положение “Вкл”.

5. Нажмите Пуск, слайсер начнет работу, дайте ножу для резки поработать в течение 1-2 минут, ничего не резав, убедитесь, что нож для нарезки работает нормально (нож для нарезки должен работать против часовой стрелки).

6. Заблокируйте ручку фиксации положения планки и отрегулируйте толщину реза. Чтобы отрегулировать и заблокировать планку используйте гайку-бабочку M8.

7. Положите мясо или другой продукт на доску для еды, охлажденное примерно до  $-5^{\circ}\text{C}$ , а затем с помощью подвижной планки прижмите продукт и подтолкните к доске для остановки еды.

8. Полностью автоматический слайсер: сначала нажмите на верхнюю кнопку для запуска ножа, затем на кнопку внизу, чтобы начать резку. Если вы хотите остановить резку, сначала нажмите нижнюю кнопку «Стоп» для остановки подачи, а затем нажмите верхнюю кнопку «Стоп» для остановки ножа.

9. Когда вы закончите нарезку, отрегулируйте доску для остановки продуктов обратно на шкалу «0» и очистите слайсер.

10. Нарезанные ломти продукта убрать с платформы.

Перед работой и после ее завершения постоянно проводите гигиеническую чистку, а также следите за тем, чтобы соответствующие детали обрабатывались смазкой.

### **Внимание!**

- Не прикасайтесь к ножам во время работы слайсера.
- Для очистки ножей остановите слайсер, отключите от источника электроэнергии.
- Наиболее часто встречающиеся случаи возникновения опасности во время работы изделия: ослабление соединений, работа при открытых предохранительных ограждениях, попадание инородных твердых предметов в пределах действия ножей слайсера, чистка и ремонт во время работы слайсера.
- Предусмотрите надежную затяжку всех резьбовых соединений и регулярно контролируйте их надежность.
- Оператор, осуществляющий загрузку хлебного батона, должен не допускать попадания инородных твердых предметов.
- Следует немедленно остановить слайсер при появлении электрического напряжения на металлоконструкции, при перерывах в подачи электроэнергии, при появлении стука, шума и сильной вибрации.

### **ВНИМАНИЕ!**

**ЗАПРЕЩАЕТСЯ ИСПОЛЬЗОВАНИЕ СЛАЙСЕРА БЕЗ ВИДИМОГО УСТРОЙСТВА МГНОВЕННОГО ОТКЛЮЧЕНИЯ ОТ СЕТИ (АВТОМАТИЧЕСКИЙ ВЫКЛЮЧАТЕЛЬ)**

16

### **Правильное обслуживание**

- Периодически, отключая слайсер от электросети, вынув вилку из розетки, и установив регулятор толщины нарезки в положение «0», снимите предохранительное ограждение ножа и очистите нож и внутреннюю поверхность его ограждения от налипшего продукта с помощью вилки-лопатки и чистой салфетки. Эту операцию необходимо производить с наибольшей осторожностью. Прикасаться к лезвию ножа рукой запрещается.
- Не мойте оборудование под струёй воды.
- Не используйте щётки, которые могут повредить поверхность прибора.
- Используйте мягкую ткань, смоченную обычным нейтральным моющим средством.
- Не перемещайте прибор, чтобы почистить его. Рекомендуется использовать специальные защитные перчатки (перчатка-кольчуга), в которых можно работать с режущими предметами.
- Очистка прибора производится как минимум один раз в день или чаще при необходимости (при каждом изменении типа продукта), обязательно, производите тщательную очистку всех поверхностей, которые контактируют с пищей.
- Если слайсер грязный, пожалуйста, почистите его.
- Если слайсер прекратил нарезать, это может быть вызвано перегревом электромотора, в таком случае, пожалуйста, сделайте перерыв. В случае отсутствия эффекта верните оборудование в ближайший сервисный центр для проверки.

- Нет необходимости разбирать режущее лезвие для очистки, так как оно и все его составные части могут быть очищены без разборки.
- Демонтируйте защитную крышку лезвия.
- Ослабьте ручку и удалите защитную крышку лезвия.
- Очистите лезвие (3) с обеих сторон, как показано на рисунке.

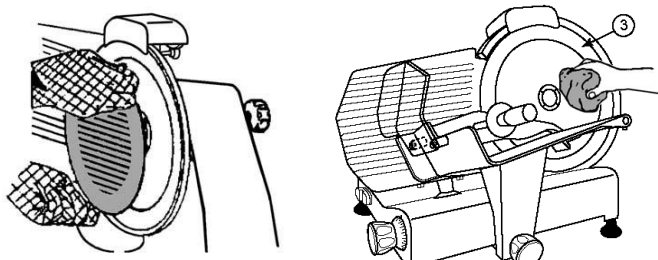


Рис. 5 – Очистка лезвия

- Если скользящий лоток прекратил плавно скользить, положите слайсер на бок. Очистите направляющий шток (29) и смажьте вазелином или техническим жиром.

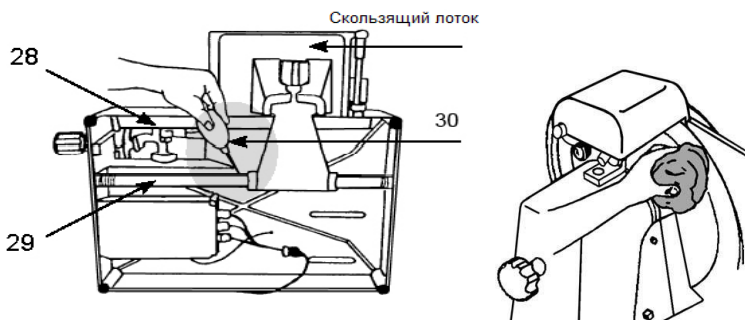


Рис. 6

### Наладка

При наладке оборудования и в процессе работы, проверку и осмотр слайсера и ножей, а также чистку производить только при выключенном двигателе и после полной его остановки, а также вынутой вилке из розетки.

Нажмите пусковой выключатель, слайсер начнет работу, дайте ножу для резки поработать в течение 1-2 минут, ничего не резав, убедитесь, что нож для нарезки работает нормально (нож для нарезки должен вращаться против часовой стрелки.) Нажмите Стоп - машина должна остановиться.



**Внимание:** при заточке ножа необходимо в завершении снять заусенцы вторым заточным диском. Для этого нажмите «Пуск» и слегка нажмите несколько раз на ручку наждака примерно на секунду (максимум на 2 секунды).



Рис.7 - шлифовка ножа

Чтобы обеспечить большой срок службы слайсера, необходимо регулярно обслуживать аппарат:

1) отключите электричество и почистите нож для нарезки.

2) проверьте, была ли кнопка регулировки толщины возвращена к шкале «0».

3) проверьте, могут ли шлифовальные детали ножа работать нормально или нет. 18  
Например, проверьте, можно ли легко перемещать ручку шлифовального круга или проверьте, достаточно ли прочны шлифовальные круги или нет.

4) ослабьте фиксирующий винт положения шлифовального круга, поднимите шлифовальные круги, чтобы проверить, могут ли они двигаться, и затем установите их в правильном положении и снова зафиксируйте фиксирующий винт шлифовального круга.

Проверьте, нет ли зазоров между шлифовальными кругами и ножом для нарезки (эскиз 1). **Внимание:** когда поднимите крышку наждачного колеса, очень острое лезвие ножа, пожалуйста, будьте очень осторожны, не касайтесь острия ножа, чтобы предотвратить случайную травму.

5) подключите мясорубку к электрической сети, нажмите кнопку «Пуск», чтобы дать ножу прорезаться, нажмите на ручку шлифовального круга, чтобы он коснулся ножа, чтобы начать шлифование ножа. Продолжайте делать это в течение 10-15 секунд, а затем ослабьте ручку шлифовального круга, чтобы остановить шлифование. (эскиз 2)

6) нажмите кнопку Стоп, чтобы нож для нарезки перестал работать, затем проверьте, край нарезного ножа достаточно острый или нет. Если нет, отшлифовать его снова.

7) нажмите кнопку «Пуск», чтобы запустить нож для резки, снова мягко нажмите на ручку шлифовального круга, отшлифуйте нож для резки на 1-2 секунды, чтобы избавиться от заусенца (эскиз 3).

- 8) когда закончите, нажмите кнопку «Стоп» и отключите электричество.
- 9) верните шлифовальные детали ножа в исходное положение и зафиксируйте фиксирующий винт шлифовального круга (эскиз 4).
- 10) при шлифовании нарезного ножа следите за направлением вращения шлифовального круга, чтобы не пораниться пылью и осколками шлифовального круга.

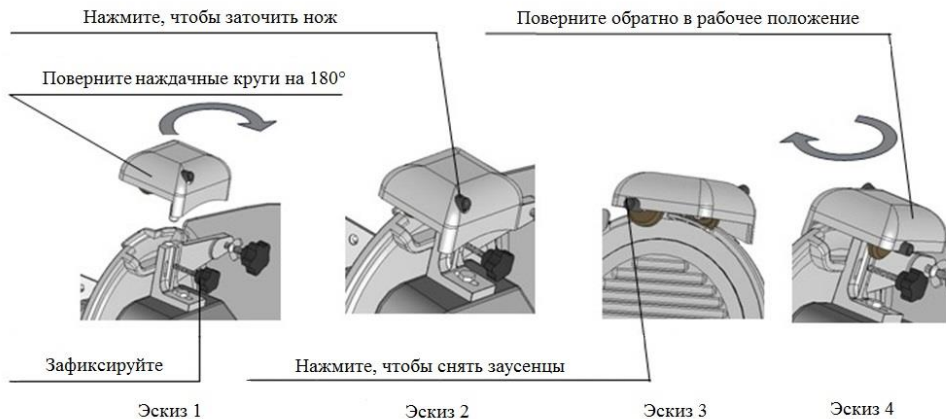


Рис.8 - заточка ножа

- 11) шлифовальный круг будет запыленным и грязным, если его использовать несколько раз, пожалуйста, используйте моющее средство и щетку, чтобы очистить их, что позволит в следующий раз использовать его снова.
- 12) очистите аппарат снова.

### Регулировка натяжения ремня.

Если поликлиновой ремень ослаб, сначала ослабьте гайку М6 (А) вверх, затем отрегулируйте гайку М6 (В) вверх, пока натяжение поликлинового ремня не станет достаточным. Если поликлиновой ремень слишком натянут, отрегулируйте в противоположном направлении.

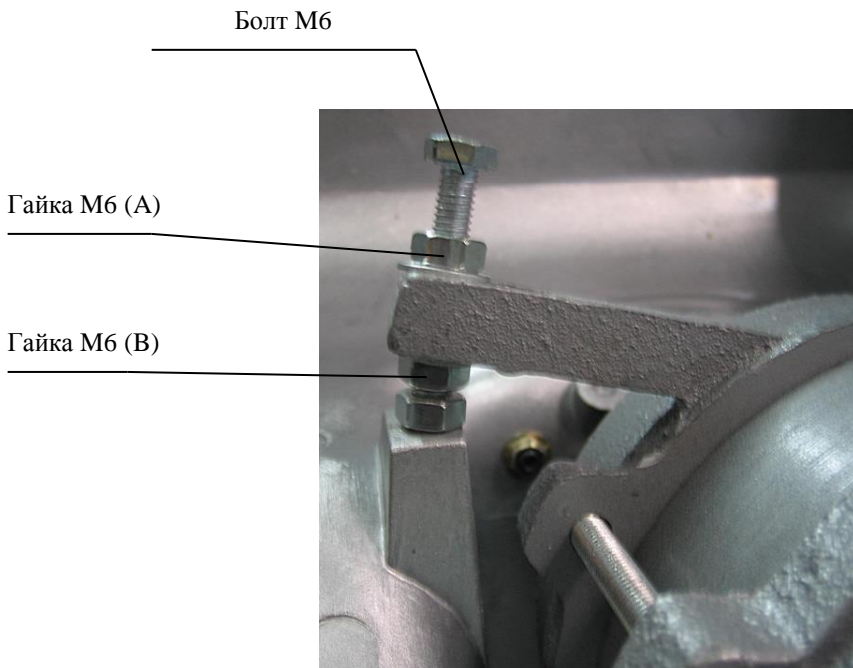


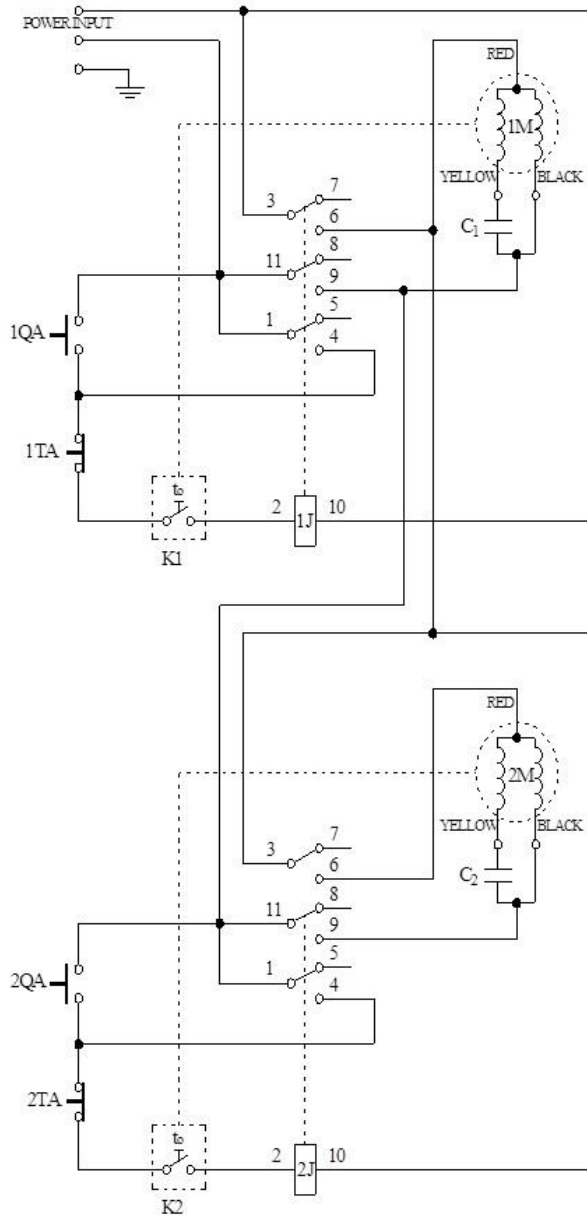
Рис.9 - Регулировка натяжения ремня

При наладке необходимо:

- Убедиться в том, что электропитание отключено.
- Проверить наличие смазки в приводе и при необходимости смазать.
- Проверить наличие смазки в подшипниках и при необходимости смазать.
- Проверить надежность заземления, отсутствие оголенных проводов.
- Проверить лезвие на отсутствие дефектов и в случае сильных повреждений заменить.
- Проверить и настроить механизм регулировки толщины ломтиков.
- Проверить надежность крепления всех узлов.
- Рабочие органы, доску, лоток, прижимную планку промыть горячей водой с 10% раствором пищевой соды, ополоснуть теплой водой, протереть насухо и покрыть растительным маслом (подсолнечным, оливковым и т.д.).

- Подключить электропитание.
- Включить оборудование.
- При появлении чрезмерного шума или вибрации, немедленно выключите оборудование и произведите ремонт в соответствии с пунктом данного руководства.
- В случае, когда у оборудования снижается производительность или пробуксовывает вал, надо открыть крышку и проверить натяжение ремней, при необходимости отрегулировать.
- Отключить от электропитания.

**Схема электрическая**



### *Перечень элементов:*

- 1QA - кнопка пуска электродвигателя ножа
- 1TA - кнопка остановки электродвигателя ножа
- 2QA - кнопка пуска двигателя подачи продуктов
- 2TA - кнопка остановки двигателя подачи продуктов
- 1J - реле (МКЗР-I)
- 2J - реле (МКЗР-I)
- 1M - электродвигатель ножа
- С1 - конденсатор
- 2M - большой электродвигатель подачи продуктов
- С2 - конденсатор
- К1 - устройство защиты электродвигателя ножа от перегрева
- К2 - устройство защиты электродвигателя подачи продуктов от перегрева

### **Техническое обслуживание**

**ВНИМАНИЕ: РАБОТЫ ПО ОБСЛУЖИВАНИЮ, РЕМОНТУ И САНИТАРНОЙ ОБРАБОТКЕ ДОЛЖНЫ ПРОВОДИТЬСЯ ПРИ ПОЛНОСТЬЮ ОТКЛЮЧЕННОМ ЭЛЕКТРОПИТАНИИ, ПУТЕМ ПЕРЕВОДА ВВОДНОГО ВЫКЛЮЧАТЕЛЯ В ПОЛОЖЕНИЕ «0» И ОТСОЕДИНЕНИЕМ ВИЛКИ ОТ РОЗЕТКИ, С ВЫВЕШИВАНИЕМ ТАБЛИЧКИ: «НЕ ВКЛЮЧАТЬ 23 – РАБОТАЮТ ЛЮДИ!»**

Принятая система технического обслуживания оборудования направлена на поддержание ее в постоянной готовности, обеспечение бесперебойной ее эксплуатации, восстановление работоспособности.

Администрации предприятия, эксплуатирующего оборудование, необходимо:

1. осуществлять контроль за эксплуатацией и техническим обслуживанием оборудования;
2. организовать учет технического состояния;
3. осуществлять контроль за соблюдением санитарно-технических требований.

Техническое обслуживание производится строго по графику ППР во время плановой остановки оборудования. Оно планируется в промежутках между всеми текущими ремонтами и проводится независимо от состояния оборудования.

Чтобы оборудование работало достаточно долго, вы должны обслуживать его в течение всего срока службы:

1) вращающиеся и скользящие детали должны быть смазанными и легкоподвижными. Пожалуйста, регулярно проверяйте и добавляйте смазку к деталям, чтобы они могли нормально работать достаточно долго.

2) нож для нарезки сделан из стали высокой прочности, но не должен подвергаться воздействию жестких статей.

3) смазывайте ось прижимной планки продуктов.

4) смазывайте скользящую часть оси подвижной доски.

Добавьте смазочное масло (смазочное масло SAE140) на ось скользящей части, переместите носитель пищи вправо и влево, чтобы смазочное масло полностью проникло до тех пор, пока держатель пищи не будет перемещаться быстро. Делайте это каждый раз в течение недели.

5) проверяйте, не ослаблены ли винты зубчатой передачи, смазаны и не изношены ли детали. Затяните ослабленные винты и своевременно добавляйте смазочное масло (смазочное масло SAE140). Это предлагается делать один раз в неделю.

6) поддерживайте остроту кромки ножа шлифовальными кругами по мере затупления.

① Каждый раз перед шлифованием ножа проверяйте, вращается ли ось шлифовального механизма.

② Каждый раз перед шлифованием ножа проверяйте, может ли шлифовальный круг вращаться быстро или нет.

③ Каждый раз до и после шлифования ножа чистите шлифовальный круг.

#### **Ежесменное обслуживание:**

- до начала и после работы проводить внешний осмотр, обтирку, чистку оборудования от остатков продукта, грязи и пыли, для сохранения покрытия запрещается производить чистку металлическими предметами;

- в начале каждого рабочего дня или смены убедиться в эффективности защитных механизмов и систем безопасности.

- используйте кусок сухой ткани с пищевым маслом, чтобы протирать край ножа для резки один раз в день. Это нужно для того, чтобы нож не покрылся ржавчиной.

24

#### **Чистка и мойка оборудования:**

Чистку оборудования следует производить перед продолжительным простоем, чтобы не дать засохнуть продукту на ноже.

Мойку оборудования нужно производить в конце каждой смены в следующей последовательности:

1. прежде чем чистить оборудование, вы должны сначала отключить электричество, это обережет от неосторожного запуска оборудования и причинения травм рабочим от ножа для резки. Удалить остатки продукта.

2. поверните кнопку регулировки толщины обратно на шкалу «0».

3. не используйте чистящие средства с высокой степенью кислотности или слабой щелочности для очистки оборудования, а также не используйте абразивные материалы для протирки поверхности продукта и ножа для нарезки. Пожалуйста, используйте кусок влажной ткани со скребком, чтобы вытереть поверхность оборудования, а затем используйте кусок сухой ткани, чтобы вытереть его. Чтобы убедиться, что пища безопасна и здорова, вы должны чистить оборудование перед каждым его использованием.

4. произвести, при необходимости, неполную разборку оборудования. Снимите защитную крышку ножа для нарезки.

5. ополоснуть теплой (40-45°C) водой рабочие поверхности и снятые детали для удаления остатков продукта. Обезжирить их теплым (45-50°C) щелочным раствором. Вновь ополоснуть их теплой (40-45°C) водой до полного удаления остатков моющего

раствора. Обработать поверхности слайсера и снятые детали раствором дезинфектанта с помощью щеток. Ополоснуть водопроводной водой до полного удаления запаха дезинфектанта. По окончании мойки и дезинфекции оборудование и снятые детали вытереть насухо. Дезинфекцию деталей можно провести также, помещая детали в горячую (90 - 95°C) воду на 10-15 минут.

6. протрите крышку и нож влажной тканью и вытрите их сухой тканью. Чтобы нож для нарезки не заржавел, и чтобы пища оставалась безопасной и полезной, убедитесь, что нож для нарезки протерт насухо.

7. закончив чистку, запустите оборудование и дайте ему поработать 3 минуты, ничего не срезая, убедитесь, что она работает нормально.

Рекомендуемые моющие и дезинфицирующие растворы.

Моющие растворы:

раствор ТМС «Триас-А» (ТУ38-4071-75) - 0,3-0,5 %

раствор ТМС «Дезмол» (МРТУ 18/225-68) - 1,8-2,3 %

раствор ТМС «Фарфорин» (ТУ6-15-860-74) - 0,3-0,5 %

раствор кальцинированной соды - 1,0-1,5 %.

Дезинфицирующие растворы:

раствор хлорной извести - 150-200 мг/л

хлорамин - 150-200 мг/л

гипохлорид натрия - 150-200 мг/л

гипохлорид калия - 150-200 мг/л

Примечание – в случае простоя оборудования снятые детали хранятся разложенными на чистой ткани и накрытыми салфеткой. Перед загрузкой оборудования необходимо произвести повторную дезинфекцию самого оборудования и снятых деталей.

25

- внешний осмотр заземления и кабеля питания на отсутствие повреждений.
- в целях обеспечения нормальной работы проверяйте степень натяжения приводного ремня/цепи.

#### **Техническое обслуживание один раз в месяц:**

- обязательно прислушивайтесь к производимому слайсером звуку. Если вы слышите шум, добавьте смазки в привод.
- проверяйте затяжку болтовых соединений креплений.
- проверяйте крепление проводов в клеммных соединениях, очищайте электроэлементы от пыли.
- проводите проверку функционирования, выключателя питания, блокировочных микровыключателей.
- проверяйте состояние резинотехнических изделий, имеющих в оборудовании.
- необходимо зачистить до блеска места под болты заземления и покрыть их смазкой «ЦИАТИМ-201» ГОСТ 6267-74.

#### **Техническое обслуживание один раз в три месяца:**

- работы, выполняемые один раз в месяц, с более детальной проверкой соединений и деталей слайсера;
- проводите проверку частей передачи каждые три месяца, это поможет избежать



более серьёзных неисправностей (для этого снимите верхнюю крышку корпуса).

- производите техническое обслуживание электрооборудования.

**Техническое обслуживание один раз в 6 месяцев:**

• работы, выполняемые один раз в месяц, с более детальной проверкой соединений и деталей слайсера;

- заменить смазку подшипников.

**Смазка.**

Все оси установлены во втулки, не требующие смазки. Ежегодно смазывать подшипники эл. двигателя консистентной смазкой.

**Техническое обслуживание электрооборудования:**

- проверить затяжку проводов;
- произвести визуальную проверку состояния электрооборудования;
- произвести техническое обслуживание электродвигателя, которое требуется проводить в соответствии с общими рекомендациями по обслуживанию электродвигателей;

- раз в месяц проводится проверка надежности крепления заземления слайсера.

Если уделять техническому обслуживанию достаточно внимания и не пропускать плановые ТО, аппарат будет служить долго и без поломок.

За отказы оборудования, обусловленные его неправильным техническим обслуживанием, предприятие-изготовитель ответственности не несет!

**Порядок осмотра и проверки готовности аппарата к использованию:**

- Убедитесь в том, что электропитание отключено.
- Проверить наличие смазки в приводе и при необходимости смазать.
- Проверить надежность заземления, отсутствие оголенных проводов.
- Проверить натяжение цепей/ремней, при необходимости отрегулировать.

- Все рабочие органы и другие детали, контактирующие с перерабатываемым сырьем, промыть горячей водой с 10% раствором пищевой соды, ополоснуть теплой водой, протереть насухо и покрыть растительным маслом (подсолнечным, оливковым и т.д.).

**В ходе эксплуатации слайсера должны проводиться следующие виды ремонта:**

- текущий ремонт – для замены вышедших из строя отдельных деталей и узлов или комплектующих изделий, подверженных естественному износу;
- капитальный ремонт – для полного восстановления технических характеристик и ресурса путем замены или ремонта изношенных деталей и узлов, в том числе корпусных, комплектующих изделий с последующими испытаниями под номинальной нагрузкой.

Планирование и проведение ремонтных работ осуществляет предприятие, эксплуатирующее слайсер.

**ЗАПРЕЩАЕТСЯ ЧИСТИТЬ СЛАЙСЕР МЕТАЛЛИЧЕСКИМИ И ОСТРЫМИ ПРЕДМЕТАМИ!**

**ЗАПРЕЩАЕТСЯ МЫТЬ СЛАЙСЕР СТРУЕЙ ВОДЫ!**

## Критерии предельных состояний

Критерии предельных состояний слайсера, при наличии которых потребителем должно быть принято решение о нецелесообразности или недопустимости дальнейшей эксплуатации или невозможности, или нецелесообразности восстановления до работоспособного состояния:

- отказ одной или нескольких составных частей, восстановление или замена которых невозможна на месте эксплуатации (должны выполняться на предприятии изготовителе);

- предельные состояния составных частей слайсера, которые приводят к прекращению (полному или частичному) функционированию слайсера или выходу ее показателей качества за установленные нормы;

- повышение установленного уровня текущего (суммарных) затрат на техническое обслуживание и ремонт и другие признаки, определяющие экономическую целесообразность дальнейшей эксплуатации.

Ток утечки при нормальной эксплуатации не должен превышать 3,5 мА. В противном случае необходимо проверить электрический монтаж, устранить неисправность, повторно замерить токи утечки, убедиться в исправности изделия, после чего слайсер заземлить.

<b>Неисправности, внешние проявления и дополнительные признаки</b>	<b>Вероятная причина</b>	<b>Метод устранения</b>
Вибрация скользящего лотка	Ослабли крепежные винты рамы и лотка	Затянуть винты
	Ослабли крепежные винты квадратной и круглой осей	
Доска остановки продуктов расположена ниже ножа для нарезки	Ослабли крепежные винты доски остановки продуктов	Отрегулируйте ограничитель продуктов, установите баланс с ножом, затяните винты
	Ручка регулировки толщины ломтиков ослабла	Отрегулируйте ручку регулировки толщины ломтиков
При запуске продуктов нож не вращается	Ремень ослаб	Затяните ремень и винты
	На ремень попала смазка, стал	Обезжирить ремень

	проскальзывать	
Шлифовальный круг не затачивает нож (сломался)	Неправильное использование шлифовального круга	Прочитайте руководство по эксплуатации раздел «Наладка»
	Угол шлифовальной рамы не правильный	Отрегулируйте основание шлифовального круга
	На шлифовальный круг попала вода или масло	Очистить шлифовальный круг и высушить
Вибрация режущего лезвия (ножа)	Присутствие примесей на поверхности шкива	Очистить шкив от примесей, используя пищевое масло
	Недостаточно затянуты винты режущего лезвия	Затяните винты
	Режущее лезвие деформировано	Заменить режущее лезвие
	Повреждено или ослабло стопорное кольцо колеса ремня	Заменить кольцо или затянуть
Доска для остановки пищи соприкасается с режущим лезвием	Неправильное расстояние между доской и режущим лезвием	Отрегулируйте расстояние до 0,4-0,5 мм, затяните винты
	Ослабло крепление регулировки доски остановки продуктов	Затянуть винты
	Ослаблены или утеряны медные втулки	Затянуть втулки либо приобрести новые
После нажатия кнопки запуска слайсер не работает	Вилка не вставлена должным образом	Включить
	Отсутствует	Проверить предохранитель и

	питание	устройство защитного отключения. Данный вид работ должен проводиться профессиональным работником
	Результат перегрузки	Остановить слайсер, удалить излишки продукта.
При запуске слайсера, электродвигатель не запускается, слышен гул, через несколько секунд отключается автоматический выключатель	Обрыв фазы цепи питания обмотки электродвигателя	Проверить цепи питания электродвигателя, устранить обрыв
	Перегрузка электродвигателя из-за заклинивания в механической части слайсера	Выяснить и устранить причину. Заменить шестерни
	Открыта решетка, включилась блокировка	Закрыть крышку
	В рабочую полость загружено избыточное количество продукта	Не допускать загрузки больше допустимого коэффициента заполнения
Некачественная нарезка	Затупился нож	Заточка или смена ножа

### **Критические отказы. Действия персонала при появлении инцидента.**

Отказ блокировочного выключателя – не произойдет остановка привода рабочего органа.

Действия персонала – перевести выключатель в положение OFF, отключить слайсер от электричества, отсоединить вилку от розетки.

Ошибочные действия персонала, которые могут вызвать отказ слайсера:

- включение слайсера без предварительной очистки от инородных предметов;
- обслуживание, ремонт и санитарная обработка слайсера при включенном электропитании;
- чистка слайсера металлическими и острыми предметами;
- мойка слайсера струей воды.

**Действия персонала при появлении каких-либо признаков ненормальной работы слайсера:**

**Перевести переключатель в положение OFF с последующим полным отключением электропитания путем перевода вводного выключателя в положение «0» и отсоединения вилки от розетки.**

### **Параметры шума и вибрации**

Уровень шума, создаваемый слайсером на рабочем месте в производственном помещении, не превышает 80 дБ по ГОСТ 12.1.003-83 и СН 2.2.4/2.1.8.562-96.

Уровень виброускорения, создаваемый аппаратом на рабочем месте в производственном помещении, не превышает 100 дБ (виброскорость не превышает 92 дБ) по ГОСТ 12.1.012-90 и СН 2.2.4/2.1.8.566-96.

**Предельно допустимый уровень напряженности электрического поля, создаваемый слайсером на рабочем месте в производственном помещении, не превышает 5 кВ/м согласно ГОСТ 12.1.002-84 и СанПин 2.2.4.1191-03 «Санитарные нормы и правила выполнения работ в условиях воздействия электрических полей промышленной частоты (50 Гц)».**

### **Консервация**

Консервация слайсера допускается с использованием штатной упаковки, либо должна производиться в соответствии с ГОСТ 9.014-78 по варианту защиты ВЗ-1 с применением упаковочных средств УМ-1, внутренней упаковки ВУ-1. Консервация должна обеспечивать сохранность аппарата при транспортировке и в течение 30 гарантийного срока. По истечении гарантийного срока потребитель должен произвести переконсервацию оборудования.

### **Транспортировка и хранение**

• Данное оборудование можно транспортировать любым видом транспорта в соответствии с предупредительными надписями на таре, а также с правилами, действующими на конкретном виде транспорта.

• При погрузке и транспортировании оборудование нельзя кантовать и подвергать ударам.

• Перемещать транспортную тару по наклонной поверхности, соблюдая требования «ВЕРХ» под углом не более 15%.

• Транспортировка слайсера железнодорожным и автомобильным транспортом должна производиться по группе условий хранения 8 ГОСТ 15150-69 в крытых транспортных средствах.

• После транспортировки оборудование должно быть работоспособным и не иметь повреждений.

• Оборудование должно храниться в транспортной упаковке в складских помещениях, обеспечивающих защиту от воздействия атмосферных осадков и механических повреждений. Условия хранения упакованного оборудования должны соответствовать группе Л по ГОСТ 15150-69.

• Хранение слайсера в транспортной упаковке должно обеспечивать его сохранность в течении гарантийного срока.

• Хранение на открытых площадках не допускается. Срок хранения с момента изготовления без переконсервации — 12 месяцев.

### **Назначенный срок хранения. Назначенный (установленный) срок службы.**

**Назначенный срок хранения аппарата не более 24 месяцев** со дня изготовления при соблюдении условий хранения. При превышении назначенного срока хранения требуется произвести распаковывание слайсера для оценки технического состояния (производится либо изготовителем – при хранении на заводе-изготовителе, либо организацией, владеющей данным оборудованием). После проведения оценки технического состояния составляется акт и принимается решение о направлении в ремонт или вводе в эксплуатацию, о списании, либо установки нового назначенного срока хранения равного предыдущему.

Назначенный (установленный) срок службы. Предотвращение использования не по назначению.

**Установленный (назначенный) срок службы 24 месяца** со дня продажи эксплуатирующему предприятию (индивидуальному предпринимателю, пользователю).

По истечении назначенного срока службы оборудование необходимо вывести из эксплуатации для проведения анализа технического состояния. После чего принимается решение о ремонте, списании, либо установлении нового назначенного срока службы.

Анализ технического состояния оборудования принятие решения о ремонте, списании, установлении нового назначенного срока службы принимает организация, эксплуатирующая слайсер.

Для предотвращения использования не по назначению должна быть установлена краткая инструкция по использованию с указанием предназначенных для переработки продуктов и режимов работы. Она должна устанавливается (повешивается) в удобочитаемом месте в непосредственной близости с оборудованием.

### **Ремонт**

#### **ВНИМАНИЕ!**

Ремонт и очистка оборудования производятся после выполнения следующих операций:

-перевести выключатель питания в положение OFF;

-отключить штепсельную вилку от розетки питания (после отключения вилка должна находиться в визуальном доступном месте, таким образом, чтобы каждый мог убедиться в отсутствии подачи электро. питания) во избежание запуска в работу оборудования или его рабочих частей третьими лицами.

Где необходимо, удалить защитные механизмы или отключить систему безопасности, использовать все возможные средства во избежание нанесения травм/ущерба другим лицам (напр., оградить зону проведения работ бело-красными

лентами и выставить защитные таблички, предупреждающие о проведении работ); после проведения работ немедленно активизировать все защитные средства, как только пропадает необходимость в их временном изъятии/деактивации.

Ремонт оборудования должен осуществляться специалистами, изучившими настоящее руководство по эксплуатации, региональные правила безопасности, производственную инструкцию по технике безопасности, прошедшие обучение правилам безопасности на рабочем месте и имеющим допуск к проведению данных работ или специалистами сервисных центров, с использованием запасных частей, выпущенных предприятием-изготовителем. Изменение конструкции слайсера запрещено.

## **Маркировка**

Табличка должна содержать:

- Товарный знак и наименование предприятия изготовителя.
- Единый знак обращения продукции на рынке.
- Условное обозначение.
- Заводской порядковый номер изделия.
- Год и месяц выпуска.
- Номинальные параметры питающей сети.
- Основные технические параметры.

Маркировка транспортной тары должна содержать манипуляционные знаки 1, 3, 11, 12 по ГОСТ 14192: ХРУПКОЕ ОСТОРОЖНО, БЕРЕЧЬ ОТ ВЛАГИ, ВЕРХ 32 соответственно.

## **Гарантии поставщика**

Вы приобрели изделие производственно-технического назначения, подлежащее обязательному техническому обслуживанию, которое может быть использовано только по прямому назначению, и которое не подпадает под действие Закона о защите прав потребителей. Заказчик обязан обеспечить техническое обслуживание оборудования обученным и квалифицированным техническим персоналом.

Завод гарантирует нормальную работу изделия в течение 6 месяцев с момента его продажи при условии соблюдения потребителем правил эксплуатации и ухода, предусмотренных настоящим руководством.

При обнаружении производственных дефектов изделия следует обратиться в мастерскую гарантийного ремонта, а в случае ее отсутствия – в компанию, продавшую изделие.

При отсутствии на гарантийных талонах даты продажи, заверенной печатью продавца, срок гарантии исчисляется с даты выпуска изделия. Утеря гарантийного талона лишает права на гарантийный ремонт.

Условия гарантии.

Гарантийный ремонт изделия производится в течение гарантийного срока (6 месяцев) при наличии гарантийного талона, технического паспорта, кассового, товарного чека или товарной накладной.

Срок службы (эксплуатации) Автоматического слайсера WED-250A1 Foodatlas – 10 лет при условии соблюдения требований руководства по эксплуатации.

Гарантийный ремонт выполняется при условиях эксплуатации изделия в соответствии с требованиями руководства по эксплуатации производителя и распространяется на неисправности изделия, возникшие при его изготовлении или в результате скрытых дефектов деталей. Транспортирование и хранение изделия производить в транспортной таре производителя. Гарантийный ремонт производится в компании "Агроресурс" в течение 20 рабочих дней при наличии запасных частей на каждую единицу изделия, при отсутствии каких-либо дополнительных договорённостей. При отсутствии необходимых запасных частей срок проведения ремонта продлевается до поступления запасных частей на склад. Срок гарантии на замененные запасные части не превышает срока гарантии на всё изделие. Выезд механика Сервисного Центра к покупателю осуществляется только по предварительной заявке Заказчика и за отдельную плату.

Гарантия продлевается на срок нахождения изделия в ремонте.

Выявленные неисправности, подлежащие устранению в течение гарантийного ремонта, а также сроки проведения гарантийного ремонта не являются основанием для выставления покупателем финансовых претензий Поставщику. С Поставщика не может быть востребовано возмещение прямого или косвенного ущерба, который мог явиться следствием аварии поставленного изделия.

В случае выявления дефекта изделия Заказчик должен письменно поставить в известность Поставщика. Работы, следующие из гарантийных обязательств, выполняются Поставщиком после того, как Заказчик доставляет ему изделие для ремонта или замены. Расходы по транспортировке до склада Поставщика, демонтажу и монтажу изделия, подлежащего гарантийному ремонту, несет Заказчик.

Настоящая гарантия не распространяется на:

- периодическое обслуживание, наладку и настройку;
- ремонт или замену частей в связи с их износом;
- любые изменения с целью усовершенствования и расширения обычной сферы применения изделия, указанной в руководстве по эксплуатации;
- неисправности, вызванные неправильной эксплуатацией, использованием изделия не по назначению или не в соответствии с руководством по эксплуатации, недостаточной или несвоевременной смазкой и чисткой изделия, не высокой квалификацией обслуживающего персонала или не корректным технологическим процессом, механическими повреждениями при не правильной транспортировке, попаданием внутрь изделия или в механизмы посторонних предметов, несчастным случаем, стихийным бедствием, воздействием животных грызунов, насекомых, колебаниями напряжения и частоты в электрической сети;
- неисправности, вызванные вмешательством или ремонтом лицами, не имеющими сертификата на оказание таких услуг или имеющими недостаточную квалификацию;
- неисправности, вызванные использованием нестандартных или некачественных расходных материалов и запчастей;



- неисправности, связанные с эксплуатацией изделия в области температур, влажности, вентиляции и вибрации, не рекомендованных для данного изделия;

- неисправности, связанные с несоответствием характеристик электропитания оборудования и эксплуатации, а также с отсутствием или неправильным подключением устройств электрозащиты изделия.

**ВНИМАНИЕ! ПРИ ПОКУПКЕ ИЗДЕЛИЯ УБЕДИТЕСЬ В ЕГО РАБОТОСПОСОБНОСТИ, ПРОВЕРЬТЕ КОМПЛЕКТНОСТЬ И ВНЕШНИЙ ВИД.**

### **Утилизация**

В случае утилизации оборудования необходимо разделить все части по виду материала и утилизировать в соответствии с нормами действующего законодательства.

Удалите смазочную жидкость из корпуса; смазочная жидкость должна быть утилизирована отдельно, согласно действующему законодательству по охране окружающей среды.

Необходимо обратиться в компанию, занимающуюся утилизацией производственного оборудования согласно действующему законодательству.

### **Комплект поставки**

Автоматический слайсер WED-250A1 Foodatlas – 1 шт.

Паспорт, руководство по эксплуатации – 1 шт.

34

### **Потребителю!!!**

**Для повышения качества и совершенствования машины, наша компания будет стремиться своевременно применять новые комплектующие, технологии и материалы, при этом мы не будем отдельно извещать потребителей об этом, за что приносим свои извинения. Наша компания оставляет за собой право изменять конструкцию и паспорт в соответствии с вышеописанными изменениями.**

**АКТ  
пуска оборудования в эксплуатацию**

Настоящий акт составлен в  
городе \_\_\_\_\_  
дата \_\_\_\_\_  
владельцем Слайсера WED-250A1 Foodatlas \_\_\_\_\_

(должность, Ф.И.О. владельца)

Заводской номер аппарата \_\_\_\_\_  
В том, что Слайсер WED-250A1 Foodatlas \_\_\_\_\_  
дата выпуска \_\_\_\_\_  
пущен в эксплуатацию \_\_\_\_\_  
в \_\_\_\_\_

(наименование, почтовый адрес эксплуатирующего предприятия)

Механиком \_\_\_\_\_  
(Ф.И.О. механика, наименование монтажной организации, печать или штамп)

и передано на обслуживание механику \_\_\_\_\_

(Ф.И.О. механика)

\_\_\_\_\_  
(почтовый адрес организации, осуществляющей ТО и ремонт, печать или штамп)

**УЧЕТ**  
**выполнения тех. обслуживания и текущего ремонта**

Дата	Наименование предприятия выполнившее ТО, ТР	Вид технического обслуживания	Краткое содержание выполненных работ	Должность, фамилия и подпись	
				выполнившего работу	проверившего работу

**АКТ-РЕКЛАМАЦИЯ**

Настоящий акт составлен \_\_\_\_\_

(дата, город)

Владельцем Слайсера WED-250A1 Foodatlas \_\_\_\_\_

(должность, Ф.И.О. владельца)

Представителем завода или незаинтересованной стороны \_\_\_\_\_

Независимый представитель \_\_\_\_\_

Наименование слайсера, марка, тип Слайсер WED-250A1 Foodatlas \_\_\_\_\_

Предприятие-поставщик \_\_\_\_\_

Заводской номер \_\_\_\_\_

Дата выпуска \_\_\_\_\_

Дата пуска в эксплуатацию \_\_\_\_\_

Эксплуатирующее предприятие \_\_\_\_\_

И его почтовый адрес \_\_\_\_\_

Комплектность машины (да, нет) \_\_\_\_\_

Что отсутствует \_\_\_\_\_

Данные об отказе оборудования \_\_\_\_\_

Дата отказа \_\_\_\_\_

Внешние проявления отказа \_\_\_\_\_

Предполагаемые причины отказа \_\_\_\_\_

\_\_\_\_\_

\_\_\_\_\_

\_\_\_\_\_

\_\_\_\_\_

\_\_\_\_\_

<b>Условия эксплуатации в момент отказа</b> (нужное подчеркнуть)	1 Нормальные 2 Не соответствующие нормам
<b>Условия выявления</b> (нужное подчеркнуть)	1 При монтаже 2 При включении 3 При эксплуатации 4 При ТО и Р 5 При хранении 6 При транспортировке
<b>Последствия отказа</b> (нужное подчеркнуть)	1 Полная потеря работоспособности 2 Частичная

Адресные данные об отказавшей сборочной единице или детали:

Наименование, марка, тип, номер рисунка, позиция \_\_\_\_\_  
 \_\_\_\_\_  
 \_\_\_\_\_  
 \_\_\_\_\_

Для устранения причин отказа необходимо:

38

<b>Способ устранения</b> (нужное подчеркнуть)	1 Замена детали 2 Ремонт детали 3 Регулировка изделия 4 Замена изделия 5 Укомплектование ЗИП
---	--

Владелец \_\_\_\_\_

М.П.

Представитель или незаинтересованная сторона \_\_\_\_\_

М.П.

Независимый представитель \_\_\_\_\_

**Талон №1 на гарантийное обслуживание**

Дата изготовления \_\_\_\_\_

Место продажи \_\_\_\_\_

Дата продажи \_\_\_\_\_

Выполненные работы \_\_\_\_\_

Исполнитель: \_\_\_\_\_

М.П.

Владелец: \_\_\_\_\_

М.П.

**Талон №2 на гарантийное обслуживание**

Дата изготовления \_\_\_\_\_

Место продажи \_\_\_\_\_

Дата продажи \_\_\_\_\_

Выполненные работы \_\_\_\_\_

Исполнитель: \_\_\_\_\_

М.П.

Владелец: \_\_\_\_\_

М.П.

**ИНФОРМАЦИЯ О ПРОДАЖЕ**

Информация о продаже, а также все сопутствующие данные по заказу отмечены в Товарной накладной (ТН).

Товарная накладная (ТН) — первичный документ, который применяется для оформления продажи (отпуска) товарно-материальных ценностей сторонней организации. Унифицированная форма товарной накладной, применяющаяся в Российской Федерации — «ТОРГ-12».

Серийный номер продукта (оборудования) указан в заказе, с отметкой в ТН.

При оформлении ТН, данный пункт, таблица, может быть не заполненной.

Дата продажи – считается дата, указанной в ТН.

Место для печати, штампа		Ответственное лицо за продажу		
Наименование предприятия, выполнившего продажу	Дата продажи	Должность	ФИО	Подпись

40

Серийный номер \_\_\_\_\_

Дата производства: \_\_\_\_\_

Страна производства: Китай