

**EAC**

# **Запайщик пакетов ручной HI Foodatlas Pro**



**ПАСПОРТ**

**РУКОВОДСТВО ПО ЭКСПЛУАТАЦИИ**

***Выражаем благодарность за приобретение оборудования  
торговой марки Foodatlas!***

Компания Агроресурс производит под собственными торговыми марками **Foodatlas** и **AR** более 2000 наименований оборудования, в том числе миксеры, тестомесы, тестораскатки, тестоделители, тестоокруглители, лапшерезки, печи, расстойные шкафы, листы для выпечки, хлеборезки, упаковочное оборудование и многое другое.

Все оборудование имеет необходимую разрешительную документацию для использования в России и странах Таможенного союза, многое оборудование сертифицировано в соответствии с требованиями Европейского Союза (сертификат CE).

Подробную техническую информацию о оборудовании наши клиенты могут получить на сайте **[agrozavod.ru](http://agrozavod.ru)** и в службе технической поддержки по телефону **8(800)5555905**.

***Вы приобрели технически сложное изделие, просим Вас внимательно ознакомиться с данным руководством по эксплуатации.***

Завод-изготовитель оставляет за собой право вносить в конструкцию изделия не принципиальные изменения и усовершенствования без отражения их в настоящем руководстве (РЭ).

***Завод-изготовитель:***

"Wenzhou Xingye Packing Machinery Co., Ltd",

Адрес: No.3 LvLiu Road, Ouhai Economic Development Zone, Wenzhou, China

2

***Импортер:***

ООО «Агроресурс», РФ, Челябинская Область, 454035, г. Челябинск, Свердловский тракт, дом 12, офис 4.

Телефон: 8(800)555-59-05, +7 (499)703-14-31, e-mail: [agrozavod@agrozavod.ru](mailto:agrozavod@agrozavod.ru)

Регистрационный номер декларации о соответствии:

ЕАЭС N RU Д-CN.РА03. В.29704 от 07.12.2021

### Внимание:

- Убедитесь, что рабочее напряжение оборудования соответствует напряжению в сети, проверьте установку устройство защитного отключения УЗО.
- Не трогайте силовой кабель мокрыми руками, в ином случае возможно поражение электрическим током.
- Не допускайте нахождение кабеля между стульями, креслами или иными предметами, которые могут оказать давление и повредить кабель.
- Если вы заметили повреждение силового кабеля, немедленно проведите его замену. В ином случае это может привести к поражению электрическим током или возгоранию.
- Установите соответствующую защиту питания или предохранитель в непосредственной близости от аппарата. Розетка должна соответствовать требованиям безопасности и иметь надежное заземление.
- Электропроводка должна соответствовать локальным характеристикам чтобы быть уверенным, что оборудование выдержит максимальный ток. Несоответствие показателей может привести к возгоранию.
- Строго запрещено мыть оборудование открытым источником воды. Несоблюдение данного правила может привести к повреждению оборудования и человеческим травмам, возможно с летальным исходом.
- Неправильное подключение или неисправность вилки может привести к возгоранию.
- Если аппарат не используется или используется при неблагоприятных погодных условиях отключайте аппарат от источника питания, чтобы предотвратить аварийные ситуации.
- Не допускайте детей, людей с ограниченными возможностями и неавторизованный персонал к работающему аппарату, чтобы избежать их контакта с оборудованием, что может привести к травмам и летальному исходу.
- Если аппарат не используется, выньте вилку из розетки, или отключите подачу электроэнергии во избежание аварийных ситуаций. Все работы по техническому обслуживанию должны быть проведены квалифицированным персоналом и только после отключения оборудования от источника питания. В случае неисправности оборудования не разбирайте его самостоятельно. Ремонт должен проводиться профессиональным работником.
- На проведение электрической установки и технического обслуживания требуется специальное разрешение.
- Примите меры по защите оборудования от дождя и влаги.
- Запрещено размещать оборудование в агрессивной атмосфере.
- Не допускайте тряски оборудования.
- **Предупреждение!** Для вашей безопасности корпус изделия должен быть заземлен.

## Область применения оборудования

Запайщик пакетов серии НИ используются для спаивания/сварки упаковки. Основное направление для упаковки различных пищевых продуктов, продукции легкой промышленности и т.д. в готовые пакеты из всех видов термопластических пленок. Запайщик пакетов предназначен для использования в коммерческих целях на предприятиях общественного питания, ресторанах, супермаркетах, производствах мясных и мучных полуфабрикатов.

Климатическое исполнение - УХЛ 4.2. ГОСТ 15150-69.

Продукция изготовлена в соответствии с директивами:

2006/42/ЕС «Машины и механизмы», 2014/35/ЕС «Низковольтное оборудование», 2014/30/ЕС «Электромагнитная совместимость».

Оборудование соответствует требованиям технического регламента ТР ТС 004/2011 «О безопасности низковольтного оборудования».

Оборудование соответствует требованиям технического регламента ТР ТС 020/2011 «Электромагнитная совместимость технических средств».

Оборудование соответствует требованиям технического регламента ТР ТС 010/2011 «О безопасности машин и оборудования».

## Основные технические характеристики

Технические характеристики Запайщиков серии НИ приведены в таблице 1.

Таблица 1

Модель	НИ-450	НИ-600	НИ-750	НИ-1000
Импульсная мощность	530 Вт	800 Вт	1000 Вт	1400 Вт
Максимальная длина запаивания	450 мм	600 мм	750 мм	1000 мм
Максимальная толщина пленки	0,3 мм	0,3 мм	0,3 мм	0,3 мм
Ширина сварочного шва	3 мм	3 мм	3 мм	3 мм
Вес	9,2 кг	10.8 кг	13 кг	19 кг
Габариты (мм)	650*150*250	800*150*250	950*150*250	1200*200*250

**Конструкция. Принцип действия. Описание.**

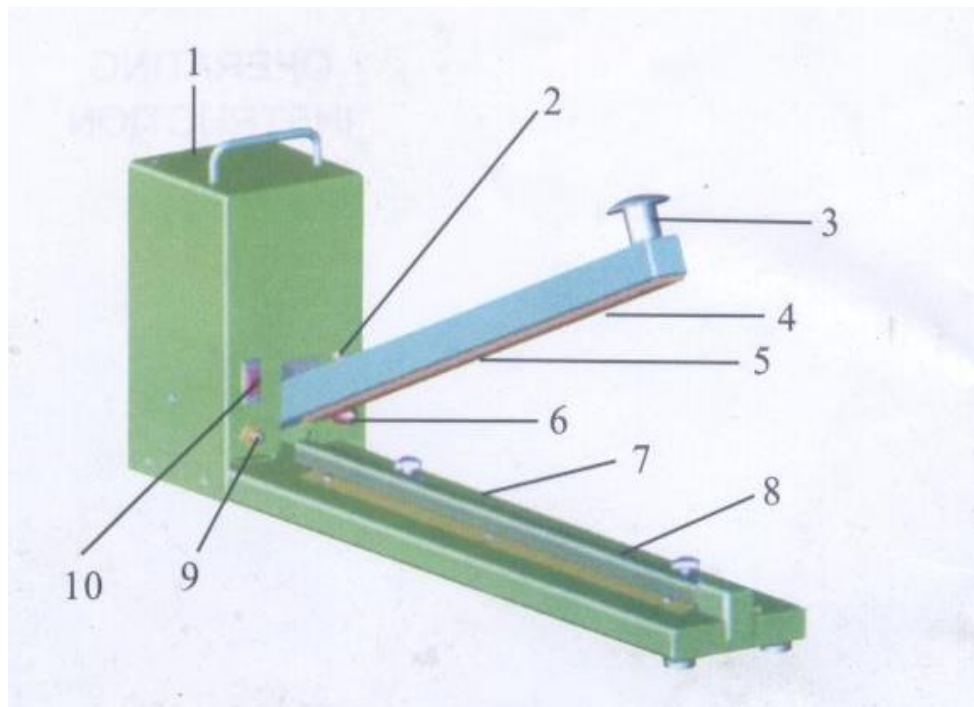


Рис.1  
Детализовка:

1. Корпус	6. Таймер
2. Контрольная лампа	7. Тефлоновая лента
3. Ручка	8. Нагревательный элемент
4. Прижимная планка	9. Предохранитель
5. Верхняя силиконовая планка	10. Выключатель питания

Принцип действия основан на спаивании половинок пакета под действием тепла, создаваемого нагревательным элементом (8). Спаивание происходит при опускании верхней прижимной планки (4) за ручку (3) на пакет, положенный вдоль нагревательного элемента. Каждой толщине полиэтиленовых пакетов соответствует определенное время, задаваемое регулятором (6). Светодиодный индикатор (2) загорается и гаснет в течении заданного времени.

## Порядок работы

Для того, чтобы включить прибор, вставьте вилку в розетку и включите выключатель питания. В зависимости от толщины материала, установите время нагрева, распределите полиэтиленовый пакет на тефлоновую ленту (7) и, затем, опустите верхнюю прижимную планку (4) за ручку (3). Процесс запайки прекратится автоматически, согласно установленному времени. Индикатор запайки (2) выключиться. Через 1-2 секунды поднимите ручку. Процесс запаивания завершен.

В случае повреждения пакета из-за длительного времени нагрева, пожалуйста, уменьшите его против часовой стрелки.

Негерметичное запаивание происходит из-за слишком короткого времени нагрева. Пожалуйста, увеличьте его, повернув регулятор по часовой стрелке.

Если полиэтиленовый пакет прилипает к ручке или тянется, это происходит из-за недостаточного времени охлаждения. Время охлаждения должно быть увеличено после выключения индикатора запайки (пожалуйста, не держите ручку слишком долго).

После установки времени нагрева, оно будет оставаться неизменным для каждого последующего использования. Нет необходимости что-либо регулировать во время непрерывного процесса запаивания.

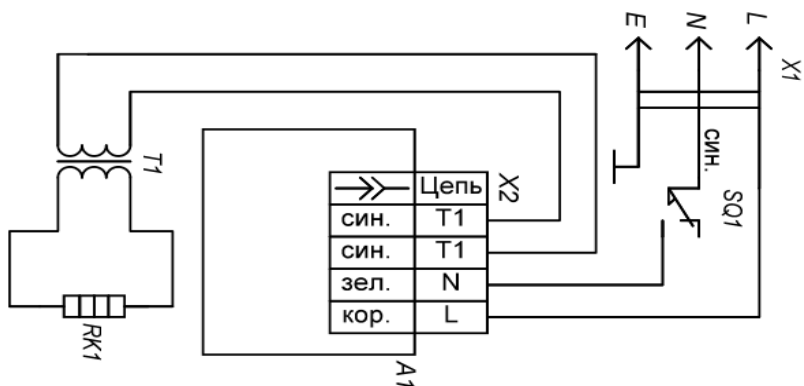
Пожалуйста, отключайте прибор от сети, если он не используется.

## Наладка

При обнаружении неточного попадания прижимной планки на нагревающую б произвести затяжку винтовых соединений. При этом должно быть обеспечено свободное, без заедания и больших люфтов перемещение прижимной планки.

Следить за состоянием термостойкой ленты и, в случае ее повреждения, заменить, сняв две прижимные планки (открутить два винта на каждой). Так же их необходимо снять для замены нагревательного элемента, который снимается откручиванием двух винтов.

## Схема электрическая



A1 – регулятор времени с платой управления

RK1 – элемент нагревательный

SQ1 – выключатель концевой

T1 – трансформатор

X1 – разъем (евровилка)

X2 – разъем четырехконтактный

### Меры безопасности

Запрещается:

- включение запайщик без предварительной очистки от остатков полиэтилена и инородных предметов;
- обслуживание, ремонт запайщика при включенном электропитании;
- чистка запайщика металлическими и острыми предметами;
- мойка запайщика струей воды;
- использовать запайщик не по прямому назначению;
- включать в розетку без заземления или в сеть с отсутствующим контуром заземления;
- выставлять время, не соответствующее толщине спаиваемого материала.

### Сведения о квалификации обслуживающего персонала

К работе на данном оборудовании допускаются лица, прошедшие обучение по программе технического минимума и инструктаж по технике безопасности, изучившие настоящее руководство по эксплуатации и региональные правила безопасности, а также ознакомленные с принципом действия оборудования, его конструкцией и получившие навыки для обеспечения нормальной работы оборудования.

Руководство по эксплуатации предназначено для обслуживающего персонала и работников ремонтных предприятий в целях изучения конструкции оборудования, правил эксплуатации, технического обслуживания, условий монтажа, регулирования и обкатки.

Персонал, ответственный за эксплуатацию, обслуживание, контроль и сборку должен иметь соответствующую квалификацию. Если технический персонал не владеет необходимыми знаниями, он должен пройти обучение и инструктаж.

К эксплуатации и обслуживанию оборудования допускаются лица не моложе 18 лет, прошедшие обучение безопасным методам работы, изучившие руководство по эксплуатации, технические материалы и результаты анализа риска.

Пользователь должен знать:

- руководство по эксплуатации оборудования завода-изготовителя;
- устройство оборудования, технические характеристики, назначение механизмов и устройств безопасности;
- значение предельных нагрузок на узлы оборудования, отказ которых может повлечь за собой опасность;
- порядок действий, в случае возникновения аварийной ситуации;
- возможные неисправности оборудования и методы их устранения;
- соответствующие должностные инструкции;
- особенности эксплуатации оборудования и технологической оснастки;
- методы и средства контроля параметров технологического процесса;
- правила техники безопасности и промышленной санитарии;
- основные средства предупреждения и тушения пожаров на рабочем месте.

Персонал, обслуживающий оборудование, должен уметь:

- управлять работой всех основных узлов оборудования;
- осуществлять наладку и регулирование работы всех основных узлов оборудования, а также проверку и наладку их в зависимости от функционального назначения;
- предупреждать возникновение аварийных ситуаций при эксплуатации оборудования.

Запрещается осуществлять эксплуатацию и работы по техническому обслуживанию оборудования будучи усталым или нездоровым, а также в условиях заторможенности реакции, вызванной употреблением медикаментозных препаратов. Категорически запрещается работа в алкогольном или наркотическом опьянении.

Оператор несёт ответственность за безопасность окружающих, находящихся в зоне применения оборудования.

При эксплуатации оборудования сотрудник персонала должен иметь средства индивидуальной защиты.

Проведение всех видов инструктажа и результаты проверки знаний оператора регистрируются в журналах и карточках по установленной форме.



При нарушении оператором требований действующих норм, правил по охране труда, а также при изменении условий работы проводится внеплановый инструктаж.

На некоторых этапах работы может потребоваться помощь одного или нескольких помощников. В данных случаях такие лица должны быть соответствующим образом подготовлены и проинформированы.

## **Требования к помещению и электропроводке**

Помещение, где устанавливается аппарат, должно быть оборудовано внешним контуром заземления, иметь подвод однофазного переменного тока напряжением 220В, частотой 50Гц с рабочей нейтралью и провод заземления, соединенным с общим контуром заземления помещения (1NPE ~50Гц 220В, 50Гц – один провод фазы плюс рабочая нейтраль, плюс защитный провод заземления), рассчитанным на максимальную нагрузку (мощность) аппарата.

## **Монтаж. Установка и подготовка к работе. Правильное использование.**

### **Распаковывание.**

Перед распаковыванием необходимо осмотреть упаковку и убедиться в ее целостности. После распаковки следует произвести наружный осмотр аппарата и проверить комплектность.

При обнаружении некомплектности или дефектов, покупатель или получатель должен оформить акт рекламацию. 9

### *Требования к монтажу:*

Первоначальное включение аппарата должно производиться после проверки и, при необходимости, после подтяжки всех резьбовых соединений.

### **Порядок установки:**

1. Перед выпуском с завода аппарат проходит процедуру пробного запуска и отгружается после проведения регулировки, однако длительная транспортировка может привести к таким явлениям, как ослабление крепления деталей, повреждение электроприборов и др. Поэтому после вскрытия упаковки необходимо провести полную проверку подвижных частей для того, чтобы избежать нежелательных последствий при использовании оборудования.

2. Запайщик должен устанавливаться на ровной горизонтальной поверхности (на столе).

3. К запайщику должен быть обеспечен свободный подход.

4. Поверхность пола вокруг запайщика должна быть ровной, чистой и нескользкой.

### *Перед началом работ следует:*

5. Убедиться, что запаивающая планка чиста.

6. Убрать вокруг запайщика все, что может помешать работе.

7. Произвести осмотр запайщика, убедиться в его исправности, наличии заземления, отсутствии остатков пакета.

8. Проверить эластичный элемент прижимной планки, изношенная резина может влиять на эффект уплотнения.

*Перед вводом в эксплуатацию проверить:*

9. Качество электрической энергии, подводимой к аппарату, должно соответствовать нормам ГОСТ 21144-2013.

10. Условия эксплуатации аппарата должны соответствовать климатическому исполнению УХЛ 4.2. ГОСТ 15150-69.

***Во время работы нельзя:***

11. **Производить чистку, мойку, ремонт запайщика;**

12. **Запрещено прикасаться к нагревающимся частям запайщика;**

13. **Запаивать непредназначенные для этого материалы;**

14. **Запаивать материалы гораздо большие размера запаивающей планки.**

## **Техническое обслуживание**

**ВНИМАНИЕ: РАБОТЫ ПО ОБСЛУЖИВАНИЮ, ДОЛЖНЫ ПРОВОДИТЬСЯ ПРИ ПОЛНОСТЬЮ ОБЕСТОЧЕННОМ ОБОРУДОВАНИИ. НЕОБХОДИМО ВЫНУТЬ ВИЛКУ ИЗ РОЗЕТКИ!**

Техническое обслуживание аппарата разделяется на следующие виды:

- Ежедневное обслуживание;
- Техническое обслуживание один раз в месяц;
- Техническое обслуживание один раз в три месяца.

Ежедневно до начала и после работы проводить внешний осмотр, обтирку, чистку запайщика от остатков продукта, грязи и пыли. Систематически проверять затяжку болтовых соединений и клемм.

**Ежедневное обслуживание:**

• до начала и после работы проводить внешний осмотр, обтирку, чистку запаивающей планки. Не используйте влажные тряпки для очистки запаивающей планки;

• проверить целостность нагревательного элемента и, если необходимо, заменить на новый, используйте только оригинальные детали. Каждый раз при замене нагревательного элемента проверяйте термостойкую ленту. Замените ее на новую, если старая придет в негодность

• внешний осмотр заземления и кабеля питания на отсутствие повреждений;

**Техническое обслуживание один раз в месяц:**

• проверять затяжку болтовых соединений крепления;

• проверять крепление проводов в соединении заземления, очистка электроэлементов от пыли;

• проверка правильного функционирования регулятора времени.

**Техническое обслуживание один раз в три месяца:**

• проверяйте эластичный элемент прижимной планки, изношенная резина может влиять на эффект уплотнения.

- не допускайте окисления остатков пластиковых пакетов на планке, что сократит срок службы нагревательного элемента и термостойкой ткани.

- Работы, выполняемые один раз в месяц, с более детальной проверкой соединенных и деталей аппарата;

В ходе эксплуатации аппарата должны проводиться следующие виды ремонта:

- текущий ремонт – для замены вышедших из строя отдельных деталей и узлов или комплектующих изделий, подверженных естественному износу;

- капитальный ремонт – для полного восстановления технических характеристик и ресурса путем замены или ремонта изношенных деталей и узлов, в том числе корпусных, комплектующих изделий с последующими испытаниями под номинальной нагрузкой.

Планирование и проведение ремонтных работ осуществляет предприятие, эксплуатирующее аппарат.

**ЗАПРЕЩАЕТСЯ ЧИСТИТЬ ОБОРУДОВАНИЕ МЕТАЛЛИЧЕСКИМИ И ОСТРЫМИ ПРЕДМЕТАМИ!**

**ЗАПРЕЩАЕТСЯ МЫТЬ ОБОРУДОВАНИЕ СТРУЕЙ ВОДЫ!**

## Неисправности и меры их устранения

В случае возникновения неисправности отключите оборудование от источника питания/электрической сети и вызовите квалифицированного специалиста.

Возможная неисправность	Вероятная причина	Метод устранения
Аппарат не запыивает	Нет напряжения в сети электропитания, поврежден провод. Аппарат неисправен.	Проверьте есть ли напряжение в сети и исправность подключения. Замените провод. Сдать аппарат в сервисный центр.
Не горит сигнальный светодиод	Нет напряжения в сети электропитания, поврежден провод. Перегорел светодиод.	Проверьте есть ли напряжение в сети и исправность подключения. Замените провод. Сдать аппарат в сервисный центр.
Сигнальный светодиод не гаснет	Аппарат неисправен.	Сдать аппарат в сервисный центр.
Время не регулируется	Вышел из строя регулятор времени.	Сдать аппарат в сервисный центр.

## **Консервация**

Консервация запайщика допускается с использованием штатной упаковки, либо должна производиться в соответствии с ГОСТ 9.014-78 по варианту защиты ВЗ-1 с применением упаковочных средств УМ-1, внутренней упаковки ВУ-1. Консервация должна обеспечивать сохранность запайщика при транспортировке и в течение гарантийного срока. По истечении гарантийного срока потребитель должен произвести переконсервацию запайщика.

### **Транспортировка и хранение**

Транспортирование запайщика может производиться всеми видами транспорта в крытых транспортных средствах в соответствии с правилами, действующими на конкретном виде транспорта. При погрузке и транспортировке оборудование нельзя кантовать и подвергать ударам.

В закрытом автотранспорте допускается перевозить запайщик без упаковки с учетом правил перевозки грузов, действующих на автотранспорте.

Транспортировка запайщика железнодорожным и автомобильным транспортом должна производиться по группе условий хранения 8 ГОСТ 15150-69.

После транспортировки запайщик должен быть работоспособным и не иметь повреждений.

### **Требования к хранению**

Запайщик должен храниться в транспортной упаковке и складских помещениях, обеспечивающих защиту от воздействия атмосферных осадков и механических повреждений. Условия хранения упакованного запайщика должны соответствовать группе Л по ГОСТ 15150-69.

Хранение запайщика в транспортной упаковке должно обеспечивать его сохранность в течении гарантийного срока.

### **Утилизация**

После прекращения эксплуатации запайщика, по истечении установленного срока службы, организации, осуществляющей эксплуатацию, необходимо передать его лицу, ответственному за утилизацию.

### **Указания по ремонту**

Ремонт запайщика должен осуществляться специалистами, изучившими настоящее руководство по эксплуатации, региональные правила безопасности, производственную инструкцию по технике безопасности, прошедшие обучение правилам безопасности на рабочем месте и имеющим допуск к проведению данных работ или специалистами сервисных центров, с использованием запасных частей, выпущенных предприятием-изготовителем. Изменение конструкции аппарата запрещено.

### **Маркировка оборудования и упаковки**

- Товарный знак и (или) наименование предприятия изготовителя.

- Единый знак обращения продукции на рынке Таможенного Союза.
- Условное обозначение, марка, модель оборудования.
- Год и месяц выпуска наносится на оборудование и (или) паспорт.
- Номинальные параметры питающей сети.
- Основные технические параметры.

Маркировка транспортной тары должна содержать манипуляционные знаки: ХРУПКОЕ, ОСТОРОЖНО, БЕРЕЧЬ ОТ ВЛАГИ.

## Сервисные центры

В нашей компании действуют сервисные центры в разных городах России, которые занимаются обслуживанием техники для приготовления вкусной еды, производственного оборудования торговой марки Foodatlas®.

Каждый центр осуществляет для всех обратившихся лиц гарантийный и послегарантийный ремонт печей производственных, тестомесов промышленных, весов, вакуумных упаковщиков, мясорубок, тостораскаток и прочего оборудования, независимо от места совершения его покупки.

Телефон сервисной службы: 8 (499)-11-30-247

Почта сервисной службы: [service@agrozavod.ru](mailto:service@agrozavod.ru)

## Комплектация:

- Запайщик пакетов ручной серии НИ– 1 шт.
- нагревательный элемент – 1 шт.
- термостойкая лента – 1 шт.
- паспорт, руководство по эксплуатации – 1 шт.

13

## Потребителю!!!

**Для повышения качества и совершенствования оборудования, наша компания будет стремиться своевременно применять новые комплектующие, технологии и материалы, при этом мы не будем отдельно извещать потребителей об этом, за что приносим свои извинения. Наша компания оставляет за собой право изменять конструкцию и паспорт в соответствии с вышеописанными изменениями.**

## Гарантии поставщика

Вы приобрели изделие производственно-технического назначения, подлежащее обязательному техническому обслуживанию, которое может быть использовано только по прямому назначению, и которое не подпадает под действие Закона о защите прав потребителей. Заказчик обязан обеспечить техническое обслуживание оборудования обученным и квалифицированным техническим персоналом.

Завод гарантирует нормальную работу изделия в течение 6 месяцев с момента его продажи при условии соблюдения потребителем правил эксплуатации и ухода, предусмотренных настоящим руководством.

При обнаружении производственных дефектов изделия следует обратиться в мастерскую гарантийного ремонта, а в случае ее отсутствия – в компанию, продавшую изделие.

При отсутствии на гарантийных талонах даты продажи, заверенной печатью продавца, срок гарантии исчисляется с даты выпуска изделия. Утеря гарантийного талона лишает права на гарантийный ремонт.

### Условия гарантии.

Гарантийный ремонт изделия производится в течение гарантийного срока (6 месяцев) при наличии гарантийного талона, технического паспорта, кассового, товарного чека или товарной накладной. Гарантийные обязательства не распространяются на нагревательный элемент, тефлоновую ленту, силиконовый уплотнитель.

Гарантийный ремонт выполняется при условиях эксплуатации изделия в соответствии с требованиями руководства по эксплуатации производителя и распространяется на неисправности изделия, возникшие при его изготовлении или в результате скрытых дефектов деталей. Транспортирование и хранение изделия производить в транспортной таре производителя.

Гарантийный ремонт производится в компании "Агроресурс" в течение 20 рабочих дней при наличии запасных частей на каждую единицу изделия, при отсутствии каких-либо дополнительных договорённости. При отсутствии необходимых запасных частей срок проведения ремонта продлевается до поступления запасных частей на склад. Срок гарантии на замененные запасные части не превышает срока гарантии на всё изделие. Выезд механика Сервисного Центра к покупателю осуществляется только по предварительной заявке Заказчика и за отдельную плату.

Гарантия продлевается на срок нахождения изделия в ремонте.

Выявленные неисправности, подлежащие устранению в течение гарантийного ремонта, а также сроки проведения гарантийного ремонта не являются основанием для выставления покупателем финансовых претензий Поставщику. С Поставщика не может быть востребовано возмещение прямого или косвенного ущерба, который мог явиться следствием аварии поставленного изделия.

В случае выявления дефекта изделия Заказчик должен письменно поставить в известность Поставщика. Работы, следующие из гарантийных обязательств,

выполняются Поставщиком после того, как Заказчик доставляет ему изделие для ремонта или замены. Расходы по транспортировке до склада Поставщика, демонтажу и монтажу изделия, подлежащего гарантийному ремонту, несет Заказчик

Настоящая гарантия не распространяется на:

- периодическое обслуживание, наладку и настройку;
- ремонт или замену частей в связи с их износом;
- любые изменения с целью усовершенствования и расширения обычной сферы применения изделия, указанной в руководстве по эксплуатации;

- неисправности, вызванные неправильной эксплуатацией, использованием изделия не по назначению или не в соответствии с руководством по эксплуатации, недостаточной или несвоевременной смазкой и чисткой изделия, не высокой квалификацией обслуживающего персонала или не корректным технологическим процессом, механическими повреждениями при не правильной транспортировке, попаданием внутрь изделия или в механизмы посторонних предметов, несчастным случаем, стихийным бедствием, воздействием животных грызунов, насекомых, колебаниями напряжения и частоты в электрической сети;

- неисправности, вызванные вмешательством или ремонтом лицами, не имеющими сертификата на оказание таких услуг или имеющими недостаточную квалификацию;

- неисправности, вызванные использованием нестандартных или некачественных расходных материалов и запчастей;

- неисправности, связанные с эксплуатацией изделия в области температур, влажности, вентиляции и вибрации, не рекомендованных для данного изделия;

- неисправности, связанные с несоответствием характеристик электропитания оборудования и эксплуатации, а также с отсутствием или неправильным подключением устройств электрозащиты изделия.

**ВНИМАНИЕ! ПРИ ПОКУПКЕ ИЗДЕЛИЯ УБЕДИТЕСЬ В ЕГО РАБОТОСПОСОБНОСТИ, ПРОВЕРЬТЕ КОМПЛЕКТНОСТЬ И ВНЕШНИЙ ВИД.**

**АКТ-РЕКЛАМАЦИЯ**

Настоящий акт составлен \_\_\_\_\_  
(дата, город)

Владельцем Запайщика пакетов ручного НИ- \_\_\_\_\_  
\_\_\_\_\_  
(должность, Ф.И.О. владельца)

Представителем завода или незаинтересованной стороны \_\_\_\_\_

Независимый представитель \_\_\_\_\_

Наименование машины, марка, тип Запайщик пакетов ручной НИ- \_\_\_\_\_

Предприятие-поставщик \_\_\_\_\_

Заводской номер \_\_\_\_\_

Дата выпуска \_\_\_\_\_

Дата пуска в эксплуатацию \_\_\_\_\_

Эксплуатирующее предприятие \_\_\_\_\_

И его почтовый адрес \_\_\_\_\_

Комплектность аппарата (да, нет) \_\_\_\_\_

Что отсутствует \_\_\_\_\_

Данные об отказе аппарата \_\_\_\_\_

Дата отказа \_\_\_\_\_

Внешние проявления отказа \_\_\_\_\_

Предполагаемые причины отказа \_\_\_\_\_

\_\_\_\_\_

\_\_\_\_\_

\_\_\_\_\_

\_\_\_\_\_

\_\_\_\_\_

\_\_\_\_\_

\_\_\_\_\_

\_\_\_\_\_

\_\_\_\_\_

\_\_\_\_\_

\_\_\_\_\_

\_\_\_\_\_

\_\_\_\_\_

\_\_\_\_\_

\_\_\_\_\_

\_\_\_\_\_

\_\_\_\_\_

\_\_\_\_\_

\_\_\_\_\_

\_\_\_\_\_

\_\_\_\_\_

\_\_\_\_\_

\_\_\_\_\_

\_\_\_\_\_

<b>Условия эксплуатации в момент отказа</b> (нужное подчеркнуть)	1 Нормальные 2 Не соответствующие нормам
<b>Условия выявления</b> (нужное подчеркнуть)	1 При монтаже 2 При включении 3 При эксплуатации 4 При ТО и Р 5 При хранении 6 При транспортировке
<b>Последствия отказа</b> (нужное подчеркнуть)	1 Полная потеря работоспособности 2 Частичная

Адресные данные об отказавшей сборочной единице или детали:

Наименование, марка, тип, номер рисунка, позиция \_\_\_\_\_



Для устранения причин отказа необходимо:

<b>Способ устранения</b> (нужное подчеркнуть)	1 Замена детали 2 Ремонт детали 3 Регулировка изделия 4 Замена изделия 5 Укомплектование ЗИП
--	--

Владелец \_\_\_\_\_

М.П.

Представитель или незаинтересованная сторона \_\_\_\_\_

М.П.

Независимый представитель \_\_\_\_\_

**ИНФОРМАЦИЯ О ПРОДАЖЕ**

Информация о продаже, а также все сопутствующие данные по заказу отмечены в Товарной накладной (ТН).

Товарная накладная (ТН) — первичный документ, который применяется для оформления продажи (отпуска) товарно-материальных ценностей сторонней организации. Унифицированная форма товарной накладной, применяющаяся в Российской Федерации — «ТОРГ-12».

Серийный номер продукта (оборудования) указан в заказе, с отметкой в ТН.

При оформлении ТН, данный пункт, таблица, может быть не заполненной.

Дата продажи – считается дата, указанной в ТН.

Место для печати, штампа		Ответственное лицо за продажу		
Наименование предприятия, выполнившего продажу	Дата продажи	Должность	ФИО	Подпись

18

Серийный номер \_\_\_\_\_

Дата производства: \_\_\_\_\_

Страна производства: Китай