

**EAC**

# **Нож для шаурмы, кебаба Foodatlas**



**ПАСПОРТ**

**РУКОВОДСТВО ПО ЭКСПЛУАТАЦИИ**

***Выражаем благодарность за приобретение оборудования  
торговой марки Foodatlas!***

Компания Агроресурс производит под собственными торговыми марками **Foodatlas** и **AR** более 2000 наименований оборудования, в том числе миксеры, тестомесы, тестораскатки, тестоделители, тестоокруглители, лапшерезки, печи, расстойные шкафы, листы для выпечки, хлеборезки, слайсера, упаковочное оборудование и многое другое.

Подробную техническую информацию о оборудовании наши клиенты могут получить на сайте ***агрозавод.рф*** и в службе технической поддержки по телефону **8(800)5555905**.

***Вы приобрели технически сложное изделие, просим Вас внимательно ознакомиться с данным руководством по эксплуатации.***

Завод-изготовитель оставляет за собой право вносить в конструкцию изделия принципиальные изменения и усовершенствования без отражения их в настоящем руководстве (РЭ).

***Завод-изготовитель:***

«ZHEJIANG HORUS APPLIANCE CO., LTD.»

Адрес: Fenghuangshan industrial Quanxi town, Wuyi County, Zhejiang Province, China

***Импортер:***

ООО «Агроресурс», РФ, Челябинская Область, 454035, г. Челябинск, Свердловский тракт, дом 12, офис 4.

Телефон: 8(800)555-59-05, +7 499703143, e-mail: [agrozavod@agrozavod.ru](mailto:agrozavod@agrozavod.ru)

Регистрационный номер декларации о соответствии  
ЕАЭС N RU Д-СН.РА03.В.85129 от 15.05.2023

## Общие правила безопасности.

- Убедитесь, что рабочее напряжение оборудования соответствует напряжению в сети, проверьте установку устройства защитного отключения УЗО.
- Не трогайте силовой кабель мокрыми руками, в ином случае возможно поражение электрическим током.
- Не допускайте нахождение кабеля между стульями, креслами или иными предметами, которые могут оказать давление и повредить кабель.
- Если вы заметили повреждение силового кабеля, немедленно проведите его замену. В ином случае это может привести к поражению электрическим током или возгоранию.
- Установите соответствующую защиту питания или предохранитель в непосредственной близости от аппарата. Розетка должна соответствовать требованиям безопасности и иметь надежное заземление.
- Электропроводка должна соответствовать локальным характеристикам, чтобы быть уверенным, что оборудование выдержит максимальный ток. Несоответствие показателей может привести к возгоранию.
- Строго запрещено мыть оборудование открытым источником воды. Несоблюдение данного правила может привести к повреждению оборудования и человеческим травмам, возможно с летальным исходом.
- Неправильное подключение или неисправность вилки может привести к возгоранию.
- Если аппарат не используется или используется при неблагоприятных погодных условиях, отключайте аппарат от источника питания, чтобы предотвратить аварийные ситуации.
- Не допускайте детей, людей с ограниченными возможностями и неавторизованный персонал к работающему аппарату, чтобы избежать их контакта с оборудованием, что может привести к травмам и летальному исходу.
- Если аппарат не используется, выньте вилку из розетки, или отключите подачу электроэнергии во избежание аварийных ситуаций. Все работы по техническому обслуживанию должны быть проведены квалифицированным персоналом и только после отключения оборудования от источника питания. В случае неисправности оборудования не разбирайте его самостоятельно. Ремонт должен проводиться профессиональным работником.
- На проведение электрической установки и технического обслуживания требуется специальное разрешение.
- Примите меры по защите оборудования от дождя и влаги.
- Запрещено размещать оборудование в агрессивной атмосфере.
- Не допускайте тряски оборудования.
- Не храните оборудование в перевернутом виде.
- **Предупреждение!** Для вашей безопасности корпус изделия должен быть

заземлен.

- Устанавливается на устойчивом горизонтальном основании, на расстоянии не менее 100 мм от стен, пандусов, ступеней, прочего оборудования.
- **Внимание!** Допуск к работе на данном оборудовании возможен только после ознакомления с настоящим руководством по эксплуатации и прохождения инструктажа по технике безопасности.

### **Назначение. Область применения оборудования.**

Нож для шаурмы, кебаба Foodatlas серии KS предназначен исключительно для нарезки мяса на гриле. Нарезанные продукты подходят для приготовления кебаба, шаурмы, сэндвичей, гамбургеров, салатов и т.д.

В числе основных преимуществ такого оборудования – экономия времени, что позволяет оптимизировать рабочий процесс. Нож весьма прост и удобен в обращении.

Нож предназначены для использования на предприятиях общественного питания, в ресторанах и супермаркетах.

Данное оборудование изготовлено в соответствии с директивами:

2006/42/ЕС «Машины и механизмы», 2014/35/ЕС «Низковольтное оборудование», 2014/30/ЕС «Электромагнитная совместимость».

Оборудование соответствует требованиям технического регламента ТР ТС 004/2011 «О безопасности низковольтного оборудования».

Оборудование соответствует требованиям технического регламента ТР ТС 020/2011 «Электромагнитная совместимость технических средств».

Оборудование соответствует требованиям технического регламента ТР ТС 010/2011 «О безопасности машин и оборудования».

## Технические характеристики

Технические характеристики приведены в таблице 1.

Таблица 1

Характеристика	KS100E (от электросети)	KS100B (от аккумуляторов)
Мощность, Вт	80 Вт, 4000 об/мин	80 Вт, 3200 об/мин
Напряжение и частота,	220/50	Для зарядки 220/50
Диаметр лезвия, мм	Ø100 мм	Ø100 мм
Материал ножа, толщина	Нержавеющая сталь 420	Нержавеющая сталь 420
Материал корпуса	Пластик	Пластик
Скорость вращения	4000 об/мин.	3200 об/мин
Тип электропитания	От сети 220В	От аккумуляторов
		Емкость 2200 А/ч. 2 шт.
Толщина резки	От 0,5мм до 8 мм	
Вес нетто, кг	1,2 кг	1,5 кг
Вес брутто, кг	1,6 кг	2,0 кг
Габариты оборудования,	200x125x165	180x120x185
Габариты в упаковке, мм	235x190x210	240*190*260
Тип упаковки	упаковка в пакет, пенопласт и индивидуальную коробку: цветной картон 3-х слойный, толщиной 3 мм. Групповая коробка: картон 5-ти слойный, толщиной 6 мм.	

### Конструкция. Принцип действия. Деталировка

Нож прост в управлении, высокопроизводителен, обеспечивают ровный рез, обладают защитной конструкцией, благодаря которой производственный процесс становится более безопасным.

Нож режет продукты очень ровно. Оборудование-нож дает возможность по регулировке срезаемого продукта, легко настраиваются на резку мясных продуктов со своей толщиной.

Нож предназначен исключительно для нарезки мяса на гриле.

Работа с ножом для шаурмы не требует специальных навыков. Но необходимо соблюдать правила техники безопасности, чтобы защитить оператора от травмы.

Дисковый нож из специальной инструментальной стали со специально обработанной режущей кромкой.

Безопасность работы: лезвие ножа открыто только в зоне нарезания.

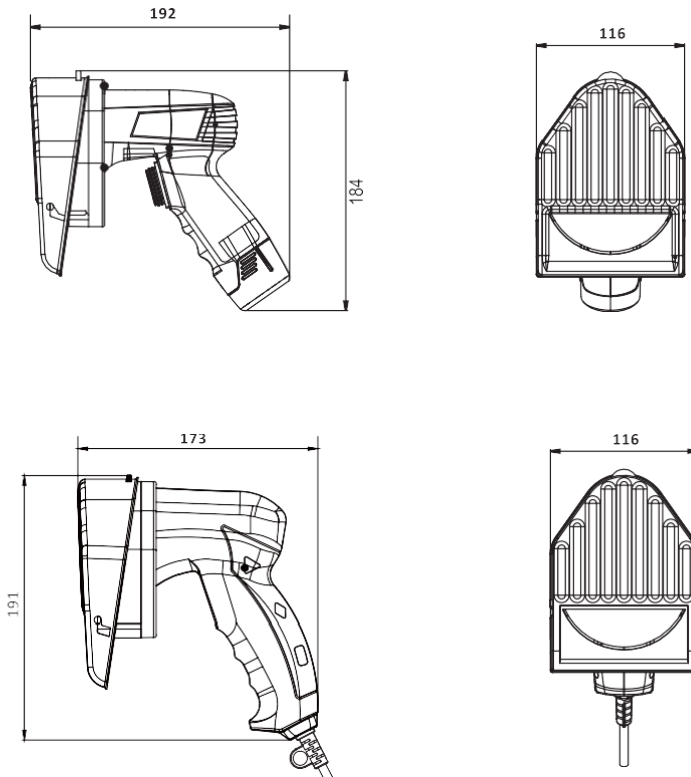
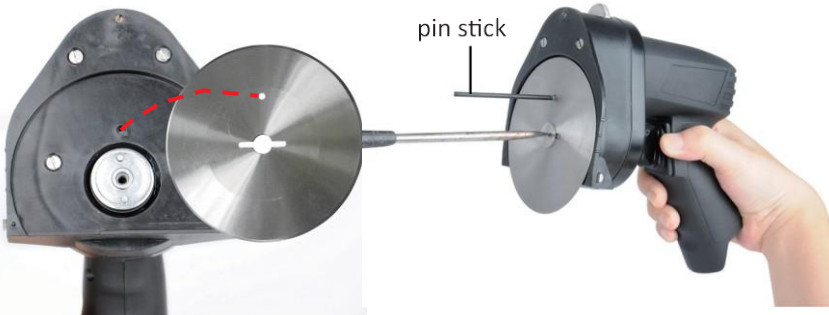
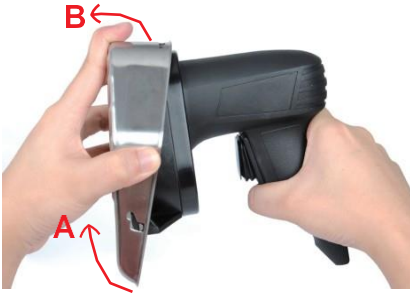


Рис.1 – Габаритные размеры



Зафиксировать диск для откручивания



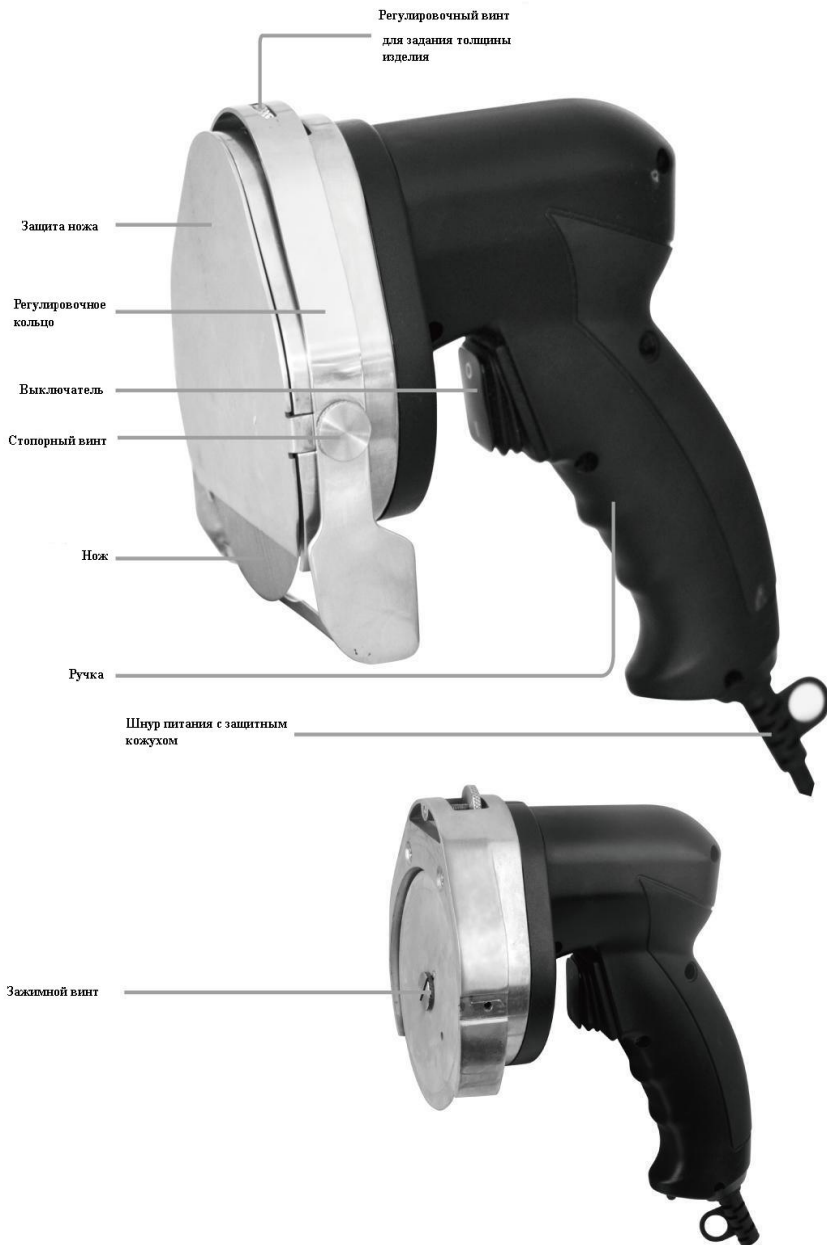
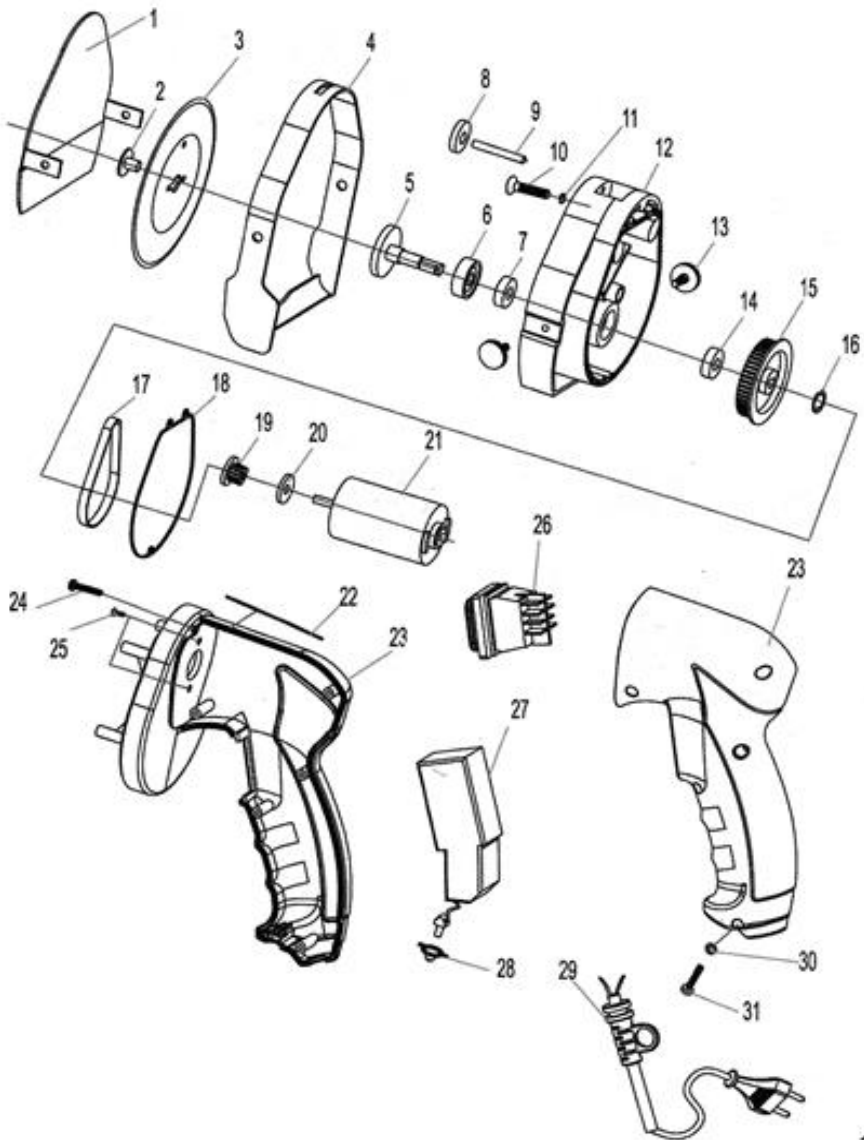


Рис.2 – Основные элементы





**Детализовка**

Рис.3 – Общий вид оборудования. Нож для шаурмы.

Таблица 2. Детализовка оборудования. Нож для шаурмы.

1	Защита ножа	17	Ремень
2	Установочный винт	18	Уплотнительное кольцо
3	Нож	19	Моторедуктор
4	Регулировочное кольцо с направляющей	20	Кольцевая шайба
5	Ось выходная	21	Электродвигатель
6	Сальник	22	Уплотнительное кольцо
7	Подшипник	23	Корпус основной
8	Регулировочный винт	24	Винт
9	Болт	25	Винт
10	Винт	26	Переключатель
11	Набивка	27	Плата монтажная
12	Корпус ножа	28	Кнопка сброса
13	Стопорный винт	29	Шнур питания
14	Подшипник	30	Прокладка
15	Шкив	31	Винт
16	Кольцо стопорное		

## **Сведения о квалификации обслуживающего персонала**

К работе на данном оборудовании, нож для шаурмы, допускаются лица, прошедшие обучение по программе технического минимума и инструктаж по технике безопасности, изучившие настоящее руководство по эксплуатации и региональные правила безопасности, а также ознакомленные с принципом действия оборудования, его конструкцией и получившие навыки для обеспечения нормальной работы оборудования.

Руководство по эксплуатации предназначено для обслуживающего персонала и работников ремонтных предприятий в целях изучения конструкции оборудования, правил эксплуатации, технического обслуживания, условий монтажа, регулирования и обкатки.

### **Меры безопасности**

1. Для защиты от риска поражения электрическим током не помещайте оборудование в воду или любую другую жидкость. Не мойте его большим количеством воды.

2. Отключайте от сети оборудование, когда не пользуетесь им. Выньте вилку из розетки перед техническим обслуживанием, разборкой и очисткой оборудования.

3. Всегда используйте оборудование только в полностью собранном виде с подносом, держателем и со всеми защитными приспособлениями. Не используйте оборудование, на котором не установлены защитные приспособления.

4. Избегайте контакта с движущимися частями.

5. Никогда не проталкивайте продукты руками.

6. Лезвия острые, будьте осторожны при их очистке.

7. Не используйте оборудование с поврежденным кабелем, вилкой, поврежденным аккумулятором.

8. Верните оборудование в ближайший авторизованный сервисный центр для проведения экспертизы и проведения всех возможных и необходимых электрических или механических настроек.

9. Использование запасных частей, не рекомендованных или не продаваемых производителем, может привести к пожару, поражению электрическим током или травме.

10. Не используйте оборудование на открытом воздухе.

11. Периодически проверяйте состояние кабеля, если он поврежден, он должен быть заменен квалифицированным персоналом.

12. Не погружайте оборудование в воду при чистке.

13. Оборудование нельзя мыть под струей воды.

14. Не используйте удлинительные кабели.

15. Не вынимайте вилку из розетки, потянув за кабель.

16. Не пользуйтесь оборудованием, когда у вас мокрые руки или босые ноги.

17. Используйте оборудование вдали от источников тепла.

18. Не кладите руки рядом с деталями, находящимися в движении, даже при наличии защитных приспособлений.

19. Даже если нож для шаурмы оборудован устройствами безопасности, держите руки подальше от лезвия и движущихся частей.

20. Во время технического обслуживания или чистки, отключите оборудование от сети и убедитесь, что выключатель находится в положении “0” (выключено).

21. При чистке ножа, пожалуйста, обратите особое внимание на следующее:

- надеть защитные перчатки;
- не прикасайтесь руками края ножа.
- категорически запрещается чистить нож не отключив электроэнергию.

22. Производитель снимает с себя всякую ответственность в случае неправильного использования оборудования.

**Предупреждение!** Это устройство не предусмотрено для использования людьми (включая детей) с ограниченными физическими, сенсорными или умственными способностями, а также людьми, не имеющими опыта или знаний в использовании данного прибора, посредник несет ответственность за безопасность людей, и должен осуществлять над ними надзор или давать предварительные указания относительно использования устройства. Лучше присматривать за детьми, чтобы быть уверенным, что они не играют с устройством.

Эксплуатация должна осуществляться с максимальной осторожностью, поскольку речь идёт о режущем устройстве.

Оборудование и все его части должны быть очищены при помощи мягкой ткани, смоченной в стандартном нейтральном детергенте. Используйте мягкие тряпки для сушки.

Нож для шаурмы сконструирован и изготовлен в соответствии с действующими нормами и правилами, гарантирующими безопасную эксплуатацию, но некомпетентное использование может привести к возникновению ситуаций, представляющих угрозу для жизни и здоровья пользователей и третьих лиц, к повреждению оборудования и порче имущества.

Чтобы не допустить возникновения опасных ситуаций необходимо использовать оборудование только по назначению, соблюдать все указания безопасности.

## **Меры предосторожности**

### **Общие меры предосторожности:**

1. К работе на оборудовании, нож для шаурмы, допускаются лица, прошедшие инструктаж по технике безопасности, ознакомленные с принципом действия оборудования.

2. Нож для шаурмы должен быть оборудован предохранительным ограждением (Защита ножа 1), если ограждение снято, то включать штепсельную вилку в электрическую розетку запрещается.

3. Не допускается использование ножа для шаурмы, для разделки замороженных продуктов (температура которых составляет ниже  $-4^{\circ}\text{C}$ ), мяса с костями, рыбы и т.п.

4. Нож для шаурмы подключается к электросети только через вилку и электророзетку даже если в цепи имеются: автомат отключения и УЗО (устройство защитного отключения).

#### **Меры предосторожности перед началом работы:**

1. Ежедневно перед включением оборудования в электрическую сеть проверьте исправность в защите, приспособлений, ножа, электророзетки и электрокабеля.
2. Убедитесь, что переключатель находится в положении “ВЫКЛ”, после чего подключите нож для шаурмы к электросети и опробуйте на холостом ходу.
3. Уберите из-под ног, с рабочего места посторонние предметы, посуду, тару и т.п.

#### **Меры предосторожности во время работы:**

1. Несмотря на то, что нож для шаурмы оборудован предохранительными устройствами, руки следует держать подальше от ножа и движущихся деталей, рекомендуется применять перчатку-кольчугу.
2. Не использовать не предназначенные для резки продукты.
3. Во время работы с оборудованием, нож для шаурмы, не допускается поддерживать продукта рукой.

#### **Меры предосторожности после окончания работ:**

1. После окончания работ, перед санитарной обработкой и чисткой, выньте штепсельную вилку из электророзетки и установите регулятор толщины нарезки в положение «0». Без отключения от электросети санитарная обработка оборудования запрещается.

2. Устранение неисправностей оборудования, следует производить только после полного отключения его от электросети с видимым разрывом.

При возникновении поломки оборудования, угрожающей аварией на рабочем месте или в цехе: прекратить его эксплуатацию, а также подачу к нему электроэнергии, сырья, и т.п.; доложить о принятых мерах непосредственному руководителю (работнику, ответственному за безопасную эксплуатацию оборудования) и действовать в соответствии с полученными указаниями.

При несчастном случае, вызванном поражением электрическим током, вызвать медицинскую помощь и оказать первую доврачебную медицинскую помощь пострадавшему.

### **Монтаж и подготовка к работе. Порядок установки. Правильное использование. Требования к помещению и электропитанию.**

1. Оборудование поставляется в собранном виде. При получении оборудования необходимо проверить комплектность, удалить консервационную смазку и очистить от пыли и грязи. В случае обнаружения некомплектности или ненадлежащего качества оборудования, получатель обязан вызвать представителя предприятия-изготовителя, оформить акт-рекламацию.

2. Перед выпуском с завода оборудование проходит процедуру пробного запуска и отгружается после проведения регулировки. При транспортировке может произойти ослабление крепления деталей, повреждение электроприборов и др.,

поэтому после вскрытия упаковки необходимо провести полную проверку подвижных частей и электропроводов, чтобы избежать нежелательных последствий при запуске оборудования.

3. При наличии транспортировочных колес/роликов/поддонов – произвести демонтаж.

4. Подготовьте прибор к первому запуску. Не включая прибор, сделайте визуальный осмотр прибора, на наличие всех внешних элементов.

5. Отрегулируйте необходимую толщину реза с помощью регулировочного винта (8).

### **Правильное использование**

1. Убедитесь в надежности заземления.

2. Проведите внешний осмотр. Если внутри них были обнаружены посторонние предметы, удалите их, чтобы в процессе работы не повредить нож и оборудование в целом.

3. Проверьте питающий кабель на повреждения.

4. Убедитесь, что регулятор находится в положении “0” или Выкл.

5. Проверьте функционирование выключателя питания и блокировочных микровыключателей.

6. Обратите внимание на то, что при работе оборудования посторонний звук должен отсутствовать.

7. После того, как вы убедились, что все в порядке, можно начинать производить работу с оборудованием.

8. По окончании работы своевременно очистите оборудование, нож для шаурмы.

9. При уборке острых частей из прибора, не стоит продолжать работать на нём, из-за возникающей опасности.

10. Не используйте прибор для нарезки мяса, если продукты не были очищены от костей, и других непищевых продуктов.

11. Проверку, осмотр рабочего механизма, устранение неисправностей, санитарную обработку следует производить только при выключенном двигателе и после полной его остановки и последующего полного отключения оборудования от сети автоматическим выключателем.

Несоблюдение правил, изложенных в настоящем руководстве по эксплуатации, приводит к нарушению работы оборудования, преждевременному износу и отказам в работе.

Необходимое пространство для эксплуатации.

### **Требования к помещению и электропитанию**

Помещение, где устанавливается аппарат, должно быть оборудовано внешним контуром заземления, иметь подвод однофазного переменного тока напряжением 220В, частотой 50Гц с рабочей нейтралью и провод заземления, соединенным с общим контуром заземления помещения (1NPE ~50Гц 220В, 50Гц – один провод

фазы плюс рабочая нейтраль, плюс защитный провод заземления), рассчитанным на максимальную нагрузку (мощность) аппарата.

### **Перед вводом в эксплуатацию проверить:**

1. Уровни звуковой мощности работающего оборудования, нож для шаурмы, не превышают значений, установленных ГОСТ 12.1.003-76.
2. Логарифмический уровень среднеквадратичных значений колебательной скорости не превышает значений, установленных ГОСТ 12.1.012-78.
3. Качество электрической энергии, подводимой к оборудованию, нож для шаурмы, должно соответствовать нормам ГОСТ 21144-2013.

Условия эксплуатации аппарата должны соответствовать климатическому исполнению УХЛ 4.2. ГОСТ 15150-69.

### **Порядок работы**

Перед включением необходимо провести внешний осмотр оборудования, обратив внимание на следующее:

- на внешней стороне оборудования и ноже не должно быть посторонних предметов и засохших продуктов;
- электрический кабель не должен иметь повреждений;
- заземление должно быть надежно подсоединено.

**Примечание – внешний автоматический выключатель не входит в комплект поставки и устанавливается потребителем.**

Запрещается класть на поверхность оборудования, нож для шаурмы, любые лишние предметы, находиться посторонним лицам вблизи работающего оборудования, нож для шаурмы, осматривать механизмы включенного в сеть оборудования.

**ВНИМАНИЕ!** Запрещено осуществлять обслуживание/эксплуатацию оборудования персоналом, несоответствующим требованиям для работы с оборудованием, изложенным в данном руководстве.

Соблюдая действующие нормы законодательства по безопасности, работодатель должен предусмотреть необходимую подготовку персонала, его инструктаж, организовать практические занятия по эксплуатации оборудования и принять необходимые меры для максимального уменьшения и устранения возникновения остаточных рисков, связанных с эксплуатацией оборудования.

Производитель снимает с себя всяческую ответственность за нанесение вреда/повреждений людям, животным и вещам вследствие несоблюдения изложенных в данном руководстве рекомендаций.

После того, как вы убедились, что все в порядке, следуя пункту данного руководства «Правильное использование» можно приступать к работе.

1. Отключить оборудование, нож для шаурмы от сети и перевести выключатель питания в положение “Выкл” или “0”.
2. Отрегулировать механизм толщины нарезки, с помощью регулировочного винта.
3. Проверить надежность крепления всех узлов.

4. Подключить нож для шаурмы в сеть и перевести выключатель питания в положение “Вкл”.

5. Оборудование, нож для шаурмы начнет работу, дайте оборудованию поработать в течение 1-2 минут, ничего не резав, убедитесь, что нож для нарезки работает нормально (нож для нарезки должен работать против часовой стрелки).

6. Отрегулируйте необходимую толщину реза с помощью регулировочного винта (8)

7. Нож для шаурмы необходимо крепко держать рукой. Движение вертикальные, по отношению к мясу.

8. После окончания работ, нарезки мяса, нож для шаурмы необходимо перевести в положение ВЫКЛ на переключателе. В выключенном положении возможна очистка прибора.

Перед работой и после ее завершения постоянно проводите гигиеническую чистку, а также следите за тем, чтобы соответствующие детали обрабатывались смазкой.

### **Внимание!**

- Не прикасайтесь к ножу во время работы.
- Для очистки ножа остановите оборудование, отключите от источника электроэнергии.
- Наиболее часто встречающиеся случаи возникновения опасности во время работы изделия: ослабление соединений, работа при открытых предохранительных ограждениях, попадание инородных твердых предметов в пределах действия ножа, чистка и ремонт во время работы ножа для шаурмы.
- Предусмотрите надежную затяжку всех резьбовых соединений и регулярно контролируйте их надежность.
- Обеспечьте надежную опору.
- Всегда начинайте работу с верхней части и двигайтесь к нижней части.
- Режьте только мясо, приготовленное на гриле.

### **ВНИМАНИЕ!**

**ЗАПРЕЩАЕТСЯ ИСПОЛЬЗОВАНИЕ ОБОРУДОВАНИЯ БЕЗ ВИДИМОГО УСТРОЙСТВА МГНОВЕННОГО ОТКЛЮЧЕНИЯ ОТ СЕТИ (АВТОМАТИЧЕСКИЙ ВЫКЛЮЧАТЕЛЬ)**

### **Правильное обслуживание**

• Периодически, отключая нож для шаурмы от электросети, вынув вилку из розетки, и установив регулятор толщины нарезки в минимальное, снимите предохранительное ограждение ножа и очистите нож и внутреннюю поверхность его ограждения от налипшего продукта с помощью вилки-лопатки и чистой салфетки. Эту операцию необходимо производить с наибольшей осторожностью. Прикасаться к лезвию ножа рукой запрещается.



- Не мойте оборудование под струёй воды.
- Влага может повредить эклектическую часть оборудования, нож для шаурмы.
- Не используйте щётки, которые могут повредить поверхность прибора.
- Используйте мягкую ткань, смоченную обычным нейтральным моющим средством.
- Не перемещайте прибор, чтобы почистить его. Рекомендуется использовать специальные защитные перчатки (перчатка-кольчуга), в которых можно работать с режущими предметами.
- Очистка прибора производится как минимум один раз в день или чаще при необходимости (при каждом изменении типа продукта), обязательно, производите тщательную очистку всех поверхностей, которые контактируют с пищей.
- Если нож для шаурмы грязный, пожалуйста, почистите его.
- Если нож для шаурмы прекратил нарезать, это может быть вызвано перегревом электромотора, в таком случае, пожалуйста, сделайте перерыв. В случае отсутствия эффекта верните оборудование в ближайший сервисный центр для проверки.

## Наладка

При наладке оборудования и в процессе работы, проверку и осмотр, а также чистку производить только при выключенном двигателе и после полной его остановки, а также вынутой вилке из розетки или выключенном питании.

### Процедура заточки ножа

В процессе эксплуатации нож неизбежно затупляется. Для заточки используют точильный брусок.

**Внимание: Будьте аккуратны! Работы по заточки ножа очень опасны, требующие особой внимательности. Используйте средства защиты!**

Нож необходимо заточить с двух сторон, как показана на рис.4. Точильный камень необходимо расположить над или под направляющей (4). Для самого процесса заточки нажмите «Пуск» и слегка нажмите несколько раз на ручку наждака примерно на секунду (максимум на 2 секунды). Повторить до достижение необходимого результата.

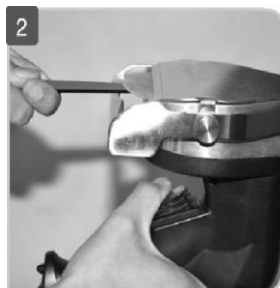


Рис.4 Заточка ножа.

## Процедура очистки

Чтобы обеспечить большой срок службы оборудования, нож для шаурмы, необходимо регулярно обслуживать аппарат:

Очистка прибора важная часть для обеспечения долгой и качественной работы прибора.

1. Отключить питание прибора
2. Открутить два стопорных винта. Смотри рис. 5
3. Снимите защитный кожух ножа и открутите центральный винт. Смотри рис.6
4. Очистить нож от загрязнений. Смотри рис.7

**Внимание: Нож очень острый, не трогайте его незащищёнными руками, рекомендуется использовать перчатку-кольчугу!**

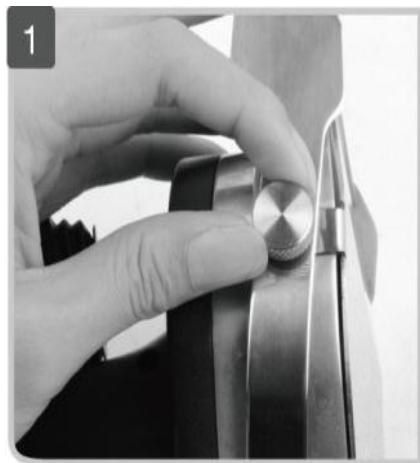


Рис.5 Снятие стопорных винтов

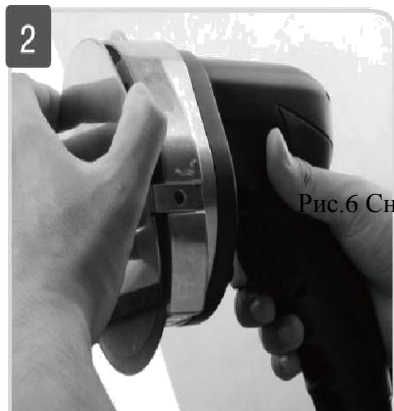
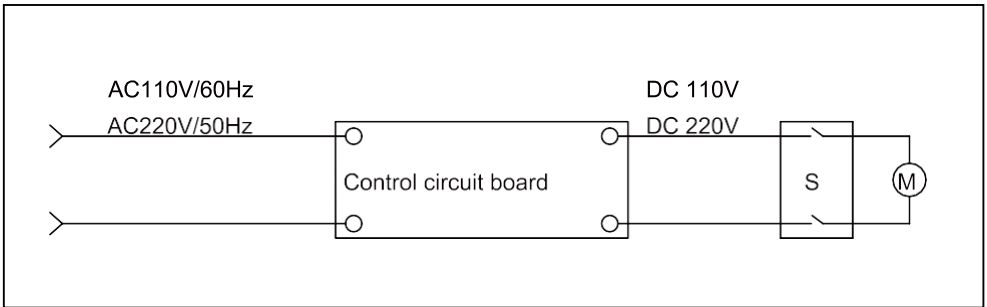


Рис.6 Снятие защитного кожуха, снятие диска

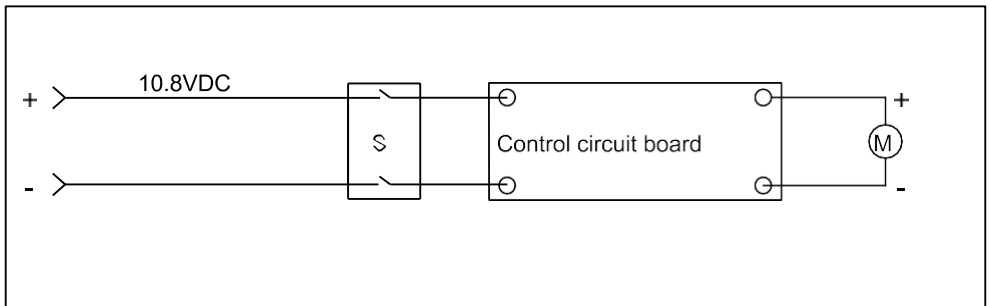


Рис.7 Очистка ножа и корпуса

**KS100E-1**



**KS100B-1**



**Схема электрическая**

**Техническое обслуживание**

**ВНИМАНИЕ: РАБОТЫ ПО ОБСЛУЖИВАНИЮ, РЕМОНТУ И САНИТАРНОЙ ОБРАБОТКЕ ДОЛЖНЫ ПРОВОДИТЬСЯ ПРИ ПОЛНОСТЬЮ ОТКЛЮЧЕННОМ ЭЛЕКТРОПИТАНИИ, ПУТЕМ ПЕРЕВОДА ВВОДНОГО ВЫКЛЮЧАТЕЛЯ В ПОЛОЖЕНИЕ «0» И ОТСОЕДИНЕНИЕМ ВИЛКИ ОТ РОЗЕТКИ, С ВЫВЕШИВАНИЕМ ТАБЛИЧКИ: «НЕ ВКЛЮЧАТЬ – РАБОТАЮТ ЛЮДИ!»**

Принятая система технического обслуживания оборудования направлена на поддержание ее в постоянной готовности, обеспечение бесперебойной ее эксплуатации, восстановление работоспособности.

Администрации предприятия, эксплуатирующего оборудование, необходимо:

1. осуществлять контроль за эксплуатацией и техническим обслуживанием оборудования;
2. организовать учет технического состояния;
3. осуществлять контроль за соблюдением санитарно- технических требований.

Техническое обслуживание производится строго по графику ППР во время плановой остановки оборудования. Оно планируется в промежутках между всеми текущими ремонтами и проводится независимо от состояния оборудования.

Чтобы оборудование работало достаточно долго, вы должны обслуживать его в течение всего срока службы:

1) вращающиеся и скользящие детали должны быть смазанными и легкоподвижными. Пожалуйста, регулярно проверяйте и добавляйте смазку к деталям, чтобы они могли нормально работать достаточно долго.

2) нож для нарезки сделан из стали высокой прочности, но не должен подвергаться воздействию жестких статей.

3) смазывайте ось прижимной планки продуктов.

4) смазывайте скользящую часть.

Смазочное масло (смазочное масло SAE140) на скользящие части.

5) проверяйте, не ослаблены ли винты зубчатой передачи, смазаны и не изношены ли детали. Затяните ослабленные винты и своевременно добавьте смазочное масло (смазочное масло SAE140). Это предлагается делать один раз в неделю.

6) поддерживайте остроту кромки ножа шлифовальными кругами или точильным бруском по мере затупления.

① Каждый раз перед шлифованием ножа проверяйте, вращается ли ось шлифовального механизма.

② Каждый раз перед шлифованием ножа проверяйте, может ли шлифовальный круг вращаться быстро или нет.

③ Каждый раз до и после шлифования ножа чистите шлифовальный круг.

#### **Ежесменное обслуживание:**

- до начала и после работы проводить внешний осмотр, обтирку, чистку оборудования от остатков продукта, грязи и пыли, для сохранения покрытия запрещается производить чистку металлическими предметами;

- в начале каждого рабочего дня или смены убедиться в эффективности защитных механизмов и систем безопасности.

- используйте кусок сухой ткани с пищевым маслом, чтобы протирать край ножа для резки один раз в день. Это нужно для того, чтобы нож не покрылся ржавчиной.

#### **Чистка и мойка оборудования:**

Чистку оборудования следует производить перед продолжительным простоем, чтобы не дать засохнуть продукту на ноже.

Мойку оборудования нужно производить в конце каждой смены в следующей последовательности:

1. прежде чем чистить оборудование, вы должны сначала отключить электричество, это обережет от неосторожного запуска оборудования и причинения травм рабочим от ножа для резки. Удалить остатки продукта.

2. поверните не сбились ли настройки по регулировке толщины нарезки.

3. не используйте чистящие средства с высокой степенью кислотности или слабой щелочности для очистки оборудования, а также не используйте абразивные материалы для протирки поверхности продукта и ножа для нарезки. Пожалуйста,

используйте кусок влажной ткани со скребком, чтобы вытереть поверхность оборудования, а затем используйте кусок сухой ткани, чтобы вытереть его. Чтобы убедиться, что пища безопасна и здорова, вы должны чистить оборудование перед каждым его использованием.

4. произвести, при необходимости, неполную разборку оборудования. Возможно, снять защитную пластину ножа с регулировочной планкой. Обработать поверхности ножа для шаурмы и снятые детали раствором дезинфектанта с помощью щеток. Ополоснуть водопроводной водой до полного удаления запаха дезинфектанта. По окончании мойки и дезинфекции оборудование и снятые детали вытереть насухо. Дезинфекцию деталей можно провести также, помещая детали в горячую (90 - 95°C) воду на 10-15 минут.

5. протрите крышку и нож влажной тканью и вытрите их сухой тканью. Чтобы нож для нарезки не заржавел, и чтобы пища оставалась безопасной и полезной, убедитесь, что нож для нарезки протерт насухо.

6. закончив чистку, запустите оборудование и дайте ему поработать 1 минуту, в холостом режиме, убедитесь, что она работает нормально.

Примечание – в случае простоя оборудования снятые детали хранятся разложенными на чистой ткани и накрытыми салфеткой. Перед загрузкой оборудования необходимо произвести повторную дезинфекцию самого оборудования и снятых деталей.

- внешний осмотр заземления и кабеля питания на отсутствие повреждений.
- в целях обеспечения нормальной работы проверяйте степень натяжения приводного ремня/цепи.

#### **Смазка.**

Все оси установлены во втулки, не требующие смазки. Ежегодно смазывать подшипники, опорные втулки эл. двигателя консистентной смазкой.

#### **Техническое обслуживание электрооборудования:**

- проверить затяжку проводов;
- произвести визуальную проверку состояния электрооборудования;
- произвести техническое обслуживание электродвигателя, которое требуется проводить в соответствии с общими рекомендациями по обслуживанию электродвигателей;
- раз в месяц проводится проверка надежности крепления заземления.

Если уделять техническому обслуживанию достаточно внимания и не пропускать плановые ТО, аппарат будет служить долго и без поломок.

За отказы оборудования, обусловленные его неправильным техническим обслуживанием, предприятие-изготовитель ответственности не несет!

**ЗАПРЕЩАЕТСЯ ЧИСТИТЬ НОЖ ДЛЯ ШАУРМЫ МЕТАЛЛИЧЕСКИМИ И ОСТРЫМИ ПРЕДМЕТАМИ!**

**ЗАПРЕЩАЕТСЯ МЫТЬ НОЖ ДЛЯ ШАУРМЫ СТРУЕЙ ВОДЫ!**

## Критерии предельных состояний

Критерии предельных состояний оборудования, при наличии которых потребителем должно быть принято решение о нецелесообразности или недопустимости дальнейшей эксплуатации или невозможности, или нецелесообразности восстановления до работоспособного состояния:

- отказ одной или нескольких составных частей, восстановление или замена которых невозможна на месте эксплуатации (должны выполняться на предприятии изготовителе);

- предельные состояния составных частей оборудования, которые приводят к прекращению (полному или частичному) функционированию оборудования или выходу ее показателей качества за установленные нормы;

- повышение установленного уровня текущих (суммарных) затрат на техническое обслуживание и ремонт и другие признаки, определяющие экономическую целесообразность дальнейшей эксплуатации.

Ток утечки при нормальной эксплуатации не должен превышать 3,5 мА. В противном случае необходимо проверить электрический монтаж, устранить неисправность, повторно замерить токи утечки, убедиться в исправности изделия, после чего оборудование заземлить.

<b>Неисправности, внешние проявления и дополнительные признаки</b>	<b>Вероятная причина</b>	<b>Метод устранения</b>
Вибрация режущего лезвия (ножа)	Присутствие примесей на поверхности шкива	Очистить шкив от примесей, используя пищевое масло
	Недостаточно затянуты винты режущего лезвия	Затяните винты
	Режущее лезвие деформировано	Заменить режущее лезвие
	Повреждено или ослабло стопорное кольцо колеса ремня	Заменить кольцо или затянуть
После нажатия кнопки запуска нож не работает	Вилка не вставлена должным образом	Включить
	Отсутствует питание	Проверить предохранитель и устройство защитного отключения.

		Данный вид работ должен проводиться профессиональным работником
	Результат перегрузки	Остановить слайсер, удалить излишки продукта.
При запуске оборудования, электродвигатель не запускается, слышен гул, через несколько секунд отключается автоматический выключатель	Обрыв фазы цепи питания обмотки электродвигателя	Проверить цепи питания электродвигателя, устранить обрыв
	Перегрузка электродвигателя из-за заклинивания в механической части	Выяснить и устранить причину. Заменить шестерни
	Открыта решетка, включилась блокировка	Закрыть крышку
	В рабочую полость загружено избыточное количество продукта	Не допускать загрузки больше допустимого коэффициента заполнения
Некачественная нарезка	Затупился нож	Заточка или смена ножа

### Консервация

Консервация ножа для шаурмы допускается с использованием штатной упаковки, либо должна производиться в соответствии с ГОСТ 9.014-78 по варианту защиты ВЗ-1 с применением упаковочных средств УМ-1, внутренней упаковки ВУ-1. Консервация должна обеспечивать сохранность аппарата при транспортировке и в течение гарантийного срока. По истечении гарантийного срока потребитель должен произвести переконсервацию оборудования.

### Транспортировка и хранение

- Данное оборудование можно транспортировать любым видом транспорта в соответствии с предупредительными надписями на таре, а также с правилами, действующими на конкретном виде транспорта.

- При погрузке и транспортировании оборудование нельзя кантовать и подвергать ударам.

- Перемещать транспортную тару по наклонной поверхности, соблюдая требования «ВЕРХ» под углом не более 15%.



- Транспортировка железнодорожным и автомобильным транспортом должна производиться по группе условий хранения 8 ГОСТ 15150-69 в крытых транспортных средствах.

- После транспортировки оборудование должно быть работоспособным и не иметь повреждений.

- Оборудование должно храниться в транспортной упаковке в складских помещениях, обеспечивающих защиту от воздействия атмосферных осадков и механических повреждений. Условия хранения упакованного оборудования должны соответствовать группе Л по ГОСТ 15150-69.

- Хранение ножа для шаурмы в транспортной упаковке должно обеспечивать его сохранность в течении гарантийного срока.

- Хранение на открытых площадках не допускается. Срок хранения с момента изготовления без переконсервации — 12 месяцев.

## **Ремонт**

### **Сервисные центры**

В нашей компании действуют сервисные центры в разных городах России, которые занимаются обслуживанием техники для приготовления вкусной еды, производственного оборудования торговой марки Foodatlas®.

Каждый центр осуществляет для всех обратившихся лиц гарантийный и послегарантийный ремонт печей производственных, тестомесов промышленных, весов, вакуумных упаковщиков, мясорубок, тестораскаток и прочего оборудования, независимо от места совершения его покупки.

Телефон сервисной службы: 8 (499)-11-30-247

Почта сервисной службы: [service@agrozavod.ru](mailto:service@agrozavod.ru)

Ремонт и очистка оборудования производятся после выполнения следующих операций:

- перевести выключатель питания в положение OFF;

- отключить штепсельную вилку от розетки питания (после отключения вилка должна находиться в визуально доступном месте, таким образом, чтобы каждый мог убедиться в отсутствии подачи электро. питания) во избежание запуска в работу оборудования или его рабочих частей третьими лицами.

Где необходимо, удалить защитные механизмы или отключить систему безопасности, использовать все возможные средства во избежание нанесения травм/ущерба другим лицам (напр., оградить зону проведения работ бело-красными лентами и выставить защитные таблички, предупреждающие о проведении работ); после проведения работ немедленно активизировать все защитные средства, как только пропадает необходимость в их временном изъятии/деактивации.

Ремонт оборудования должен осуществляться специалистами, изучившими настоящее руководство по эксплуатации, региональные правила безопасности,

производственную инструкцию по технике безопасности, прошедшие обучение правилам безопасности на рабочем месте и имеющим допуск к проведению данных работ или специалистами сервисных центров, с использованием запасных частей, выпущенных предприятием-изготовителем. Изменение конструкции ножа для шаурмы запрещено.

## **Маркировка**

Табличка должна содержать:

- Товарный знак и наименование предприятия изготовителя.
- Единый знак обращения продукции на рынке.
- Условное обозначение.
- Заводской порядковый номер изделия.
- Год и месяц выпуска.
- Номинальные параметры питающей сети.
- Основные технические параметры.

Маркировка транспортной тары должна содержать манипуляционные знаки 1, 3, 11, 12 по ГОСТ 14192: ХРУПКОЕ ОСТОРОЖНО, БЕРЕЧЬ ОТ ВЛАГИ, ВЕРХ соответственно.

## **Гарантии поставщика**

Вы приобрели изделие производственно-технического назначения, подлежащее обязательному техническому обслуживанию, которое может быть использовано только по прямому назначению, и которое не подпадает под действие Закона о защите прав потребителей. Заказчик обязан обеспечить техническое обслуживание оборудования обученным и квалифицированным техническим персоналом.

Завод гарантирует нормальную работу изделия в течение 3х месяцев с момента его продажи при условии соблюдения потребителем правил эксплуатации и ухода, предусмотренных настоящим руководством.

При обнаружении производственных дефектов изделия следует обратиться в мастерскую гарантийного ремонта, а в случае ее отсутствия – в компанию, продавшую изделие.

При отсутствии на гарантийных талонах даты продажи, заверенной печатью продавца, срок гарантии исчисляется с даты выпуска изделия. Утеря гарантийного талона лишает права на гарантийный ремонт.

Условия гарантии.

Гарантийный ремонт изделия производится в течение гарантийного срока (3х месяцев) при наличии гарантийного талона, технического паспорта, кассового, товарного чека или товарной накладной.

Срок службы (эксплуатации) Ножа для шаурмы серии KS Foodatlas – 10 лет при условии соблюдения требований руководства по эксплуатации.

Гарантийный ремонт выполняется при условиях эксплуатации изделия в соответствии с требованиями руководства по эксплуатации производителя и распространяется на неисправности изделия, возникшие при его изготовлении или в

результате скрытых дефектов деталей. Транспортирование и хранение изделия производить в транспортной таре производителя. Гарантийный ремонт производится в компании "Агроресурс" в течение 20 рабочих дней при наличии запасных частей на каждую единицу изделия, при отсутствии каких-либо дополнительных договорённостей. При отсутствии необходимых запасных частей срок проведения ремонта продлевается до поступления запасных частей на склад. Срок гарантии на замененные запасные части не превышает срока гарантии на всё изделие. Выезд механика Сервисного Центра к покупателю осуществляется только по предварительной заявке Заказчика и за отдельную плату.

Гарантия продлевается на срок нахождения изделия в ремонте.

Выявленные неисправности, подлежащие устранению в течение гарантийного ремонта, а также сроки проведения гарантийного ремонта не являются основанием для выставления покупателем финансовых претензий Поставщику. С Поставщика не может быть востребовано возмещение прямого или косвенного ущерба, который мог явиться следствием аварии поставленного изделия.

В случае выявления дефекта изделия Заказчик должен письменно поставить в известность Поставщика. Работы, следующие из гарантийных обязательств, выполняются Поставщиком после того, как Заказчик доставляет ему изделие для ремонта или замены. Расходы по транспортировке до склада Поставщика, демонтажу и монтажу изделия, подлежащего гарантийному ремонту, несет Заказчик.

Настоящая гарантия не распространяется на:

- периодическое обслуживание, наладку и настройку;
- ремонт или замену частей в связи с их износом;
- любые изменения с целью усовершенствования и расширения обычной сферы применения изделия, указанной в руководстве по эксплуатации;
- неисправности, вызванные неправильной эксплуатацией, использованием изделия не по назначению или не в соответствии с руководством по эксплуатации, недостаточной или несвоевременной смазкой и чисткой изделия, не высокой квалификацией обслуживающего персонала или не корректным технологическим процессом, механическими повреждениями при не правильной транспортировке, попаданием внутрь изделия или в механизмы посторонних предметов, несчастным случаем, стихийным бедствием, воздействием животных грызунов, насекомых, колебаниями напряжения и частоты в электрической сети;
- неисправности, вызванные вмешательством или ремонтом лицами, не имеющими сертификата на оказание таких услуг или имеющими недостаточную квалификацию;
- неисправности, вызванные использованием нестандартных или некачественных расходных материалов и запчастей;
- неисправности, связанные с эксплуатацией изделия в области температур, влажности, вентиляции и вибрации, не рекомендованных для данного изделия;
- неисправности, связанные с несоответствием характеристик электропитания оборудования и эксплуатации, а также с отсутствием или неправильным подключением устройств электрозащиты изделия.

**ВНИМАНИЕ! ПРИ ПОКУПКЕ ИЗДЕЛИЯ УБЕДИТЕСЬ В ЕГО РАБОТОСПОСОБНОСТИ, ПРОВЕРЬТЕ КОМПЛЕКТНОСТЬ И ВНЕШНИЙ ВИД.**

### **Утилизация**

В случае утилизации оборудования необходимо разделить все части по виду материала и утилизировать в соответствии с нормами действующего законодательства.

Необходимо обратиться в компанию, занимающуюся утилизацией производственного оборудования, элементов питания согласно действующему законодательству.

### **Комплект поставки**

Ножа для шаурмы серии KS Foodatlas – 1 шт.

Паспорт, руководство по эксплуатации – 1 шт.

Комплектация - точильный камень, шестигранный ключ, ремень, аккумулятор\* (для версии KS100B), зарядное устройство\*, инструкция на русском языке. запасной нож-1шт.

### **Потребителю!!!**

**Для повышения качества и совершенствования оборудования, наша компания будет стремиться своевременно применять новые комплектующие, технологии и материалы, при этом мы не будем отдельно извещать потребителей об этом, за что приносим свои извинения. Наша компания оставляет за собой право изменять конструкцию и паспорт в соответствии с вышеописанными изменениями.**

**АКТ-РЕКЛАМАЦИЯ**

Настоящий акт составлен \_\_\_\_\_  
(дата, город)

Владельцем Нож для шаурмы серии KS Foodatlas  
\_\_\_\_\_

(должность, Ф.И.О. владельца)  
Представителем завода или незаинтересованной стороны \_\_\_\_\_

Независимый представитель \_\_\_\_\_  
Наименование оборудования, марка, тип Нож для шаурмы серии KS Foodatlas

Предприятие-поставщик \_\_\_\_\_

Заводской номер \_\_\_\_\_

Дата выпуска \_\_\_\_\_

Дата пуска в эксплуатацию \_\_\_\_\_

Эксплуатирующее предприятие \_\_\_\_\_

И его почтовый адрес \_\_\_\_\_

Комплектность машины (да, нет) \_\_\_\_\_

Что отсутствует \_\_\_\_\_

Данные об отказе оборудования \_\_\_\_\_

Дата отказа \_\_\_\_\_

Внешние проявления отказа \_\_\_\_\_

Предполагаемые причины отказа \_\_\_\_\_

\_\_\_\_\_

\_\_\_\_\_

\_\_\_\_\_

**ИНФОРМАЦИЯ О ПРОДАЖЕ**

Информация о продаже, а также все сопутствующие данные по заказу отмечены в Товарной накладной (ТН).

Товарная накладная (ТН) — первичный документ, который применяется для оформления продажи (отпуска) товарно-материальных ценностей сторонней организации. Унифицированная форма товарной накладной, применяющаяся в Российской Федерации — «ТОРГ-12».

Серийный номер продукта (оборудования) указан в заказе, с отметкой в ТН.

При оформлении ТН, данный пункт, таблица, может быть не заполненной.

Дата продажи – считается дата, указанной в ТН.

Место для печати, штампа		Ответственное лицо за продажу		
Наименование предприятия, выполнившего продажу	Дата продажи	Должность	ФИО	Подпись

Серийный номер \_\_\_\_\_

Дата производства: \_\_\_\_\_

Страна производства: Китай