

EAC

Мельница жерновая Foodatlas



**ПАСПОРТ
РУКОВОДСТВО ПО ЭКСПЛУАТАЦИИ**

Выражаем благодарность за приобретение оборудования торговой марки Foodatlas!

Компания Агроресурс производит под собственными торговыми марками **Foodatlas** и **AR** более 2000 наименований оборудования, в том числе миксеры, тестомесы, тестораскатки, тестоделители, тестоокруглители, лапшерезки, печи, расстойные шкафы, листы для выпечки, хлеборезки, слайсера, упаковочное оборудование и многое другое.

Подробную техническую информацию о оборудовании наши клиенты могут получить на сайте *агрозавод.рф* и в службе технической поддержки по телефону **8(800)5555905**.

Вы приобрели технически сложное изделие, просим Вас внимательно ознакомиться с данным руководством по эксплуатации.

Завод-изготовитель оставляет за собой право вносить в конструкцию изделия не принципиальные изменения и усовершенствования без отражения их в настоящем руководстве (РЭ).

Завод-изготовитель:

“ZHEJIANG HORUS APPLIANCE CO., LTD.”

Адрес: Fenghuangshan industrial Quanxi town, Wuyi County, Zhejiang Province, China

2

Импортер:

ООО «Агроресурс», РФ, Челябинская Область, 454035, г. Челябинск, Свердловский тракт, дом 12, офис 4.

Телефон: 8(800)555-59-05, +7 499703143, e-mail: agrozavod@agrozavod.ru

Регистрационный номер декларации о соответствии:

ЕАЭС N RU Д-СН.РА01. В.73287 от 10.02.2022.

Общие правила безопасности.

- Убедитесь, что рабочее напряжение оборудования соответствует напряжению в сети, проверьте установку устройства защитного отключения УЗО.
- Не трогайте силовую кабель мокрыми руками, в ином случае возможно поражение электрическим током.
- Не допускайте нахождение кабеля между стульями, креслами или иными предметами, которые могут оказать давление и повредить кабель.
- Если вы заметили повреждение силового кабеля, немедленно проведите его замену. В ином случае это может привести к поражению электрическим током или возгоранию.
- Установите соответствующую защиту питания или предохранитель в непосредственной близости от аппарата. Розетка должна соответствовать требованиям безопасности и иметь надежное заземление.
- Электропроводка должна соответствовать локальным характеристикам, чтобы быть уверенным, что оборудование выдержит максимальный ток. Несоответствие показателей может привести к возгоранию.
- Строго запрещено мыть оборудование открытым источником воды. Несоблюдение данного правила может привести к повреждению оборудования и человеческим травмам, возможно с летальным исходом.
- Неправильное подключение или неисправность вилки может привести к возгоранию.
- Если аппарат не используется или используется при неблагоприятных погодных условиях, отключайте аппарат от источника питания, чтобы предотвратить аварийные ситуации.
- Не допускайте детей, людей с ограниченными возможностями и неавторизованный персонал к работающему аппарату, чтобы избежать их контакта с оборудованием, что может привести к травмам и летальному исходу.
- Если аппарат не используется, выньте вилку из розетки, или отключите подачу электроэнергии во избежание аварийных ситуаций. Все работы по техническому обслуживанию должны быть проведены квалифицированным персоналом и только после отключения оборудования от источника питания. В случае неисправности оборудования не разбирайте его самостоятельно. Ремонт должен проводиться профессиональным работником.
- На проведение электрической установки и технического обслуживания требуется специальное разрешение.
- Примите меры по защите оборудования от дождя и влаги.
- Запрещено размещать оборудование в агрессивной атмосфере.
- Не допускайте тряски оборудования.
- Не храните оборудование в перевернутом виде.
- **Предупреждение!** Для вашей безопасности корпус изделия должен быть

заземлен.

- Устанавливается на устойчивом горизонтальном основании, на расстоянии не менее 100 мм от стен, пандусов, ступеней, прочего оборудования.
- **Внимание!** Допуск к работе на данном оборудовании возможен только после ознакомления с настоящим руководством по эксплуатации и прохождения инструктажа по технике безопасности.

Назначение. Область применения оборудования.

Мельница жерновая серии HR Foodatlas (далее по тексту – оборудование, мельница) предназначены для измельчения сухих (влажность которых не превышает более 35%) продуктов пищевого назначения (такие как - зерновые, бобовые культуры, рис, и т.п.) в более меньшую фракцию.

Широко используется на предприятия, общественном питании, кофе, ресторанах, в мясоперерабатывающих цехах.

Климатическое исполнение - УХЛ 4.2. ГОСТ 15150-69.

Данное оборудование изготовлено в соответствии с директивами:

2006/42/ЕС «Машины и механизмы», 2014/35/ЕС «Низковольтное оборудование», 2014/30/ЕС «Электромагнитная совместимость».

Оборудование соответствует требованиям технического регламента ТР ТС 004/2011 «О безопасности низковольтного оборудования».

Оборудование соответствует требованиям технического регламента ТР ТС 020/2011 «Электромагнитная совместимость технических средств».

Оборудование соответствует требованиям технического регламента ТР ТС 010/2011 «О безопасности машин и оборудования».

Технические характеристики

Технические характеристики приведены в таблице 1.

Таблица 1

Характеристика	HR1500	HR2200	HR3000	HR3600
Мощность, Вт Скорость вращения жерновов	1500 Вт, 1500 об/мин	2200 Вт, 1500 об/мин	3000 Вт, 1500 об/мин	3400 Вт, 1500 об/мин
Напряжение и частота, Вт/Гц	220/50			
Защита двигателя от перегрузок	Да			
Размер помола, зазор между жерновами, до	50-200мкм			
Производительность, до кг/час	50 кг/час			
Объем загрузочной воронки	4,2 литра			
Размер оборудования, мм	600*280*435	600*280*415	600*320*450	655*320*455
Вес, нетто	44кг	46кг	53 кг.	73 кг.
Вес, брутто	48 кг	50кг	57 кг.	77 кг.

Серия HR расширено моделями, которые имеет в обозначении букву – **A**. данные модели оборудования имеют видоизмененный шнек, который используется для давки. Основное назначение данного шнека – расширение функционала оборудования и получении таких продуктов как – ореховая паста.

Корпус выполнен из нержавеющей стали

Панель управления содержит основные функциональные кнопки управления - Пуск, Стоп, Аварийный стоп. Каждая кнопка имеет подпись (шильдик, обозначение), а также имеет отличительный цвет и размеры.

Приемочный бункер выполняет так же, как и основной корпус из нержавеющей стали и имеет основной объем вне зависимости от модели и составляет ~4,2литра. Приемочный бункер оборудован механическим ограничителем, который позволяет ограничить процесс попадания продуктов в камеру для измельчения. Материал жерновов (диски) выполнены из литого чугуна, и имеют вогнутую форму. В комплект поставки идет 1 к-т запасных (сменных) жерновов.

Конструкция. Принцип действия. Деталировка

Для создания данного оборудования был подобран специальный материал и использованы современные технологии в обработке материалов. Нержавеющая сталь техника хромирования и окрашивания. Прочные шестерни, компактность, бесперебойное функционирование, легкость в эксплуатации, безопасность и надежность – отличительные характеристики данного оборудования. Детали, которые контактируют с пищевыми продуктами, изготовлены из нержавеющей стали или покрыты антикоррозийными материалами, которые соответствуют санитарным требованиям.

Деталировка

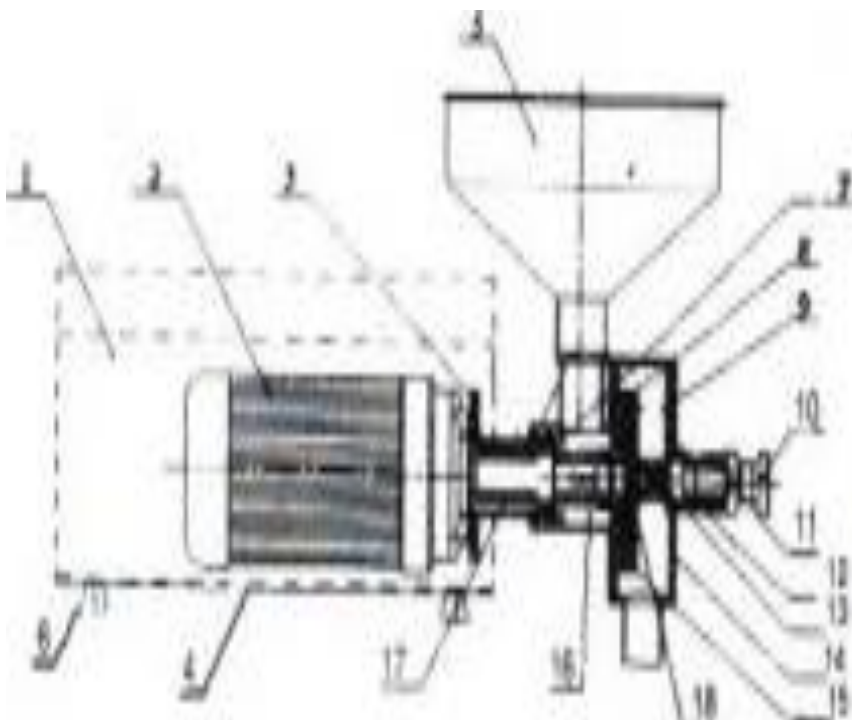


Рис.1 Схематический эскиз оборудования. Основные детали и узлы.

1. Основной корпус	10. Регулировочное винт, для установки необходимого зазора
2. Электродвигатель	11. Регулировочная гайка
3. Монтажный фланец электродвигателя	12. Зажимной механизм крышки
4. Платформа корпуса и электродвигателя	13. Подшипник
5. Бункер для загрузки продукта	14. Передняя крышка
6. Резиновые ножки корпуса	15. Динамический диск, жернова
7. Ограничитель подачи продукта в камеру	16. Шлифовальная втулка
8. Статический диск, жернова	17. Подающий рукав
9. Камера дробления	18. Венец

Сведения о квалификации обслуживающего персонала

К работе на данном оборудовании допускаются лица, прошедшие обучение по программе технического минимума и инструктаж по технике безопасности, изучившие настоящее руководство по эксплуатации и региональные правила безопасности, а также ознакомленные с принципом действия оборудования, его конструкцией и получившие навыки для обеспечения нормальной работы оборудования.

Руководство по эксплуатации предназначено для обслуживающего персонала и работников ремонтных предприятий в целях изучения конструкции оборудования, правил эксплуатации, технического обслуживания, условий монтажа, регулирования и обкатки.

Персонал, ответственный за эксплуатацию, обслуживание, контроль и сборку должен иметь соответствующую квалификацию. Если технический персонал не владеет необходимыми знаниями, он должен пройти обучение и инструктаж.

К эксплуатации и обслуживанию оборудования допускаются лица не моложе 18 лет, прошедшие обучение безопасным методам работы, изучившие руководство по эксплуатации, технические материалы и результаты анализа риска.

Пользователь должен знать:

- руководство по эксплуатации оборудования завода-изготовителя;
- устройство оборудования, технические характеристики, назначение механизмов и устройств безопасности;
- значение предельных нагрузок на узлы оборудования, отказ которых может повлечь за собой опасность;
- порядок действий, в случае возникновения аварийной ситуации;
- возможные неисправности оборудования и методы их устранения;
- соответствующие должностные инструкции;
- особенности эксплуатации оборудования и технологической оснастки;
- методы и средства контроля параметров технологического процесса;

- правила техники безопасности и промышленной санитарии;
- основные средства предупреждения и тушения пожаров на рабочем месте.

Персонал, обслуживающий оборудование, должен уметь:

- управлять работой всех основных узлов оборудования;
- осуществлять наладку и регулирование работы всех основных узлов оборудования, а также проверку и наладку их в зависимости от функционального назначения;
- предупреждать возникновение аварийных ситуаций при эксплуатации оборудования.

Запрещается осуществлять эксплуатацию и работы по техническому обслуживанию оборудования будучи усталым или нездоровым, а также в условиях заторможенности реакции, вызванной употреблением медикаментозных препаратов. Категорически запрещается работа в алкогольном или наркотическом опьянении.

Оператор несёт ответственность за безопасность окружающих, находящихся в зоне применения оборудования.

При эксплуатации оборудования сотрудник персонала должен иметь средства индивидуальной защиты.

Проведение всех видов инструктажа и результаты проверки знаний оператора регистрируются в журналах и карточках по установленной форме.

При нарушении оператором требований действующих норм, правил по охране труда, а также при изменении условий работы проводится внеплановый инструктаж.

На некоторых этапах работы может потребоваться помощь одного или нескольких помощников. В данных случаях такие лица должны быть соответствующим образом подготовлены и проинформированы

3

Меры безопасности

1. Для защиты от риска поражения электрическим током не помещайте оборудование в воду или любую другую жидкость. Не мойте его большим количеством воды.

2. Отключайте от сети оборудование, когда не пользуетесь им. Выньте вилку из розетки перед техническим обслуживанием, разборкой и очисткой оборудования.

3. Всегда используйте оборудование только в полностью собранном виде с подносом, держателем и со всеми защитными приспособлениями. Не используйте оборудование, на котором не установлены защитные приспособления.

4. Избегайте контакта с движущимися частями.

5. Никогда не проталкивайте продукты руками. Воспользуйтесь комплектным толкателем.

6. Используйте оборудование только когда все защитные крышки закрыты и хорошо затянуты.

7. Не используйте оборудование с поврежденным кабелем или вилкой.

8. Верните оборудование в ближайший авторизованный сервисный центр для проведения экспертизы и проведения всех возможных и необходимых электрических или механических настроек.

9. Использование запасных частей, не рекомендованных или не продаваемых производителем, может привести к пожару, поражению электрическим током или травме.

10. Не используйте оборудование на открытом воздухе.

11. Периодически проверяйте состояние кабеля, если он поврежден, он должен быть заменен квалифицированным персоналом.

12. Не погружайте оборудование в воду при чистке.

13. Оборудование нельзя мыть под струёй воды.

14. Использование оборудования только с закрытой крышкой камеры измельчения

15. Не используйте удлинительные системами.

16. Не вынимайте евровилку из розетки, потянув за кабель.

17. Не пользуйтесь оборудованием, когда у вас мокрые руки или босые ноги.

18. Используйте оборудование вдали от источников тепла.

19. Не кладите руки рядом с деталями, находящимися в движении, даже при наличии защитных приспособлений.

20. Во время технического обслуживания или чистки, отключите оборудование от сети и убедитесь, что выключатель находится в положении “0” (выключено).

21. Производитель снимает с себя всякую ответственность в случае неправильного использования оборудования.

Предупреждение! Это устройство не предусмотрено для использования людьми (включая детей) с ограниченными физическими, сенсорными или умственными способностями, а также людьми, не имеющими опыта или знаний в использовании данного прибора, посредник несет ответственность за безопасность людей, и должен осуществлять над ними надзор или давать предварительные указания относительно использования устройства. Лучше присматривать за детьми, чтобы быть уверенным, что они не играют с устройством.

Оборудование и все его части должны быть очищены при помощи мягкой ткани, смоченной в стандартном нейтральном детергенте. Используйте мягкую ветошь для сушки.

Мельница жерновая сконструирована и изготовлена в соответствии с действующими нормами и правилами, гарантирующими безопасную эксплуатацию, но некомпетентное использование может привести к возникновению ситуаций, представляющих угрозу для жизни и здоровья пользователей и третьих лиц, к повреждению оборудования и порче имущества.

Чтобы не допустить возникновения опасных ситуаций необходимо использовать оборудование только по прямому назначению, соблюдать все указания безопасности.

ВНИМАНИЕ! ЗАПРЕЩАЕТСЯ ИСПОЛЬЗОВАНИЕ ОБОРУДОВАНИЯ БЕЗ ВИДИМОГО УСТРОЙСТВА МГНОВЕННОГО ОТКЛЮЧЕНИЯ ОТ СЕТИ (АВТОМАТИЧЕСКИЙ ВЫКЛЮЧАТЕЛЬ)

Запрещается класть на поверхность оборудования любые предметы, находиться посторонним лицам вблизи работающего оборудования, осматривать механизмы включенного в сеть оборудования.

При обнаружении неисправности в работе оборудования необходимо отключить электропитание и до устранения неисправности не включать.

При возникновении пожара необходимо выполнять следующие требования пожарной безопасности:

- немедленно обесточить оборудование;
- вызвать пожарную службу;
- принять меры к тушению пожара.

Категорически запрещается тушить электрооборудование, находящееся под напряжением, водой.

При несчастном случае, вызванном поражением электрическим током, вызвать медицинскую помощь и оказать первую доврачебную медицинскую помощь пострадавшему.

Правильное использование

1. Произведите распаковку оборудования.
2. Произведите осмотр оборудования, основных и вспомогательных узлов мельницы. А также обратите внимание на комплектующие которые включены в комплект. При установке шнека убедиться в том, чтобы пружинка стояла на валу! Крышка камеры плотно закрывается, зажимной винт не должен иметь люфтов.

3. Внимание! Мельницы имеют достаточно требовательные условия к подключению к электросети, так как оборудовано мощными потребительными электродвигателями.

4. Не допускается использование в оборудовании замороженных или охлажденных продуктов.

5. Произведите размещение оборудования согласно техническим особенностям оборудования, так как имеет загрузочный бункер и выход готового изделия с одной стороны. Убедитесь, что вам ничего не мешает в процессе производства. Не размещайте оборудования вблизи стен и не неровной не закреплённой поверхности.

6. Далее произведите процесс открытия ограничителя камеры измельчения. С помощью гаечного ключа открытие контргайку. Далее откройте крышку камеры измельчения. Во внутри имеется жестко закрепленные диск, который имеет стационарное положение, а также диск с опорной поверхностью который закреплен на валу от электродвигателя. Произведите осмотр всех внутренних поверхностей, поверхности жерновов, а также отсутствие посторонних предметов или пыли. При необходимости произведите их очистку.

7. Обратите внимание, что на крышке камеры измельчения есть регулировочный вин, который отвечает за зазор между жерновами. Произведите первоначальную установку, при котором зазор между жерновами увеличиться до максимального размера. Ход регулировочного винта направленный, указаны условные числовые значения на крышке камеры. При регулировке винта будьте внимательными, при

появлении звука трущегося металла произведите регулировку по увеличению зазора. Это возникает при уменьшении зазора и соприкосновении ограничителей

Внимание! Оборудование может иметь следы пищевых продуктов или иметь транспортировочное покрытие в виде масла. Данные моменты могут возникнуть при проведении проверки на работоспособность. При этом гарантируется что оборудование является новым и не было в эксплуатации.

8. Установите максимальный допустимы зазор между жерновами. С помощью регулировочного винта. Открутить винт до упора по часовой стрелки.

9. После осмотра камеры, а также жерновов, произведите обратную сборку. Максимально плотно закрутить крышку камеры измельчения, убедитесь, что нет зазора.

10. Установите загрузочный бункер, выставив механический ограничитель продукта. Данный ограничитель устанавливает скорость подачи продукта в камеру. Ограничитель устанавливается из-за фракции и сыпучести продукта.

11. Произведите первый пуск оборудования. При первом пуске убедитесь в отсутствии вибрации, проверить отсутствие звука трущегося металла ограничителей жерновов. Проверьте функционирование выключателя питания и функционал кнопок панели управления. Рекомендуется производить первоначальные работы с пробной партией продукта, возможно появление остатков материалов в камере дробления.

12. На выходном патрубке установлены 4 неодимовых магнита, предназначенных для улавливания частиц металла из камеры дробления. В большинстве случаев б неправильная, слишком малая, установка зазора приводит к касания скребков об корпус камеры, из-за чего возникают частички металла. При первичном производстве работ, или при установке новых деталей, данные условия являются неизбежным обстоятельством. Рекомендуется следить и очищать магниты при первичной работе или при установке/замене новых комплектов жерновых дисков или скребков.

13. Далее заранее подготовленный продукт, постепенно наполните в приемочный бункер. Установите необходимую тару под выход готовой продукции. Произведите кратковременный запуск, не более 1 мин. После определите размер полученной фракции продукта. При неудовлетворительных результатах воспользуйтесь регулировочным винтом, постепенно уменьшайте зазор между дисками (жерновами). Важно! Всегда при новом запуске регулировочный винт (зазор между жерновами) должен иметь максимальное зазор между жерновами.

14. Производить работы с кратковременным регламентированный отдыхом оборудования. Рекомендуется производить работы не более получаса, с кратковременным отдыхом оборудования в 10 мин. Работать только в средствах индивидуальной защиты!

15. По окончании работ, своевременно производите очистку оборудования и всех элементов. При уборке острых частей из прибора, будьте внимательны. Используйте средства защиты. Проверку, осмотр рабочего механизма, устранение неисправностей, санитарную обработку следует производить только при выключенном двигателе и

после полной его остановки и последующего полного отключения оборудования от сети автоматическим выключателем

Внимание! Используйте оборудование только по прямому назначению и только для пищевых продуктов. Не используйте продукты с повышенной влажностью более 35%

Несоблюдение правил, изложенных в настоящем руководстве по эксплуатации, приводит к нарушению работы оборудования, преждевременному износу и отказам в работе.

Рекомендуемое обслуживание

- Периодически, отключая прибор от электросети, вынув вилку из розетки, и установив регулятор в положение ВЫКЛ, отключить евровилку из сети электропитания.!
- Не мойте оборудование под струёй воды.
- Не используйте щётки, которые могут повредить поверхность прибора.
- Используйте мягкую ткань, смоченную обычным нейтральным моющим средством.
- Не перемещайте прибор, чтобы почистить его. Рекомендуется использовать средства индивидуальной защиты.
- Очистка прибора производится как минимум один раз в день или чаще при необходимости (при каждом изменении типа продукта), обязательно, производите тщательную очистку всех поверхностей, которые контактируют с пищей.
- Если мельница загрязнена, пожалуйста, почистите его.
- Если мельница прекратила работу, это может быть вызвано перегревом электромотора, в таком случае, пожалуйста, сделайте перерыв. В случае отсутствия эффекта верните оборудование в ближайший сервисный центр для проверки.

Рекомендуемое время работы не более получаса с обязательной, кратковременной остановкой более 10 минут. В период отдыха оборудования рекомендуется произвести проверку магнитов (при обнаружении металлической пыли произвести осмотр камеры измельчения).

Требования к помещению и электропитанию

Помещение, где оборудование хранится и/или эксплуатируется должно соответствовать действующим нормам законодательства и находится в защищённом от ударов, повреждений, порчи и неблагоприятных атмосферных явлений, местах. Доступ к оборудованию должен соответствовать размерам и характеристикам, необходимым для обеспечения к нему свободного доступа, не подвергая рискам нанесения травм/повреждений персоналу и самому оборудованию. Настил пола, несущие конструкции и стены должны соответствовать характеристикам, указанным в действующем законодательстве для пищевых помещений; необходимо предоставить свободный доступ к окружающим структурам для облегчения ухода за ними и проведения дезинфекции. Пол должен быть ровным, без наклона, без выбоин.

Поверхность пола должна быть сухой и не скользкой.

Электрическая проводка и система защиты должны соответствовать действующим законодательным нормам; быть установленными, и как предусмотрено законом, проконтролированы уполномоченным техническим персоналом, прошедшим профессиональную подготовку и имеющим, право выдавать сертификаты соответствия.

В щитке питания должны быть защитные механизмы против перегрузки напряжения, замыканий и неисправностей фаза-фаза, фаза-ноль и, если необходимо, фаза-земля.

Помещение, где устанавливается аппарат, должно быть оборудовано внешним контуром заземления, иметь подвод однофазного переменного тока напряжением 220В, частотой 50Гц с рабочей нейтралью и провод заземления, соединенным с общим контуром заземления помещения (1NPE ~50Гц 220В, 50Гц – один провод фазы плюс рабочая нейтраль, плюс защитный провод заземления), рассчитанным на максимальную нагрузку (мощность) аппарата.

Перед вводом в эксплуатацию проверить:

1. Уровни звуковой мощности работающего мельницы не превышают значений, установленных ГОСТ 12.1.003-76.

2. Логарифмический уровень среднеквадратичных значений колебательной скорости не превышает значений, установленных ГОСТ 12.1.012-78.

3. Качество электрической энергии, подводимой к мельнице, должно соответствовать нормам ГОСТ 21144-2013.

Условия эксплуатации аппарата должны соответствовать климатическому исполнению УХЛ 4.2. ГОСТ 15150-69.

Техническое обслуживание

ВНИМАНИЕ: РАБОТЫ ПО ОБСЛУЖИВАНИЮ, РЕМОНТУ И САНИТАРНОЙ ОБРАБОТКЕ ДОЛЖНЫ ПРОВОДИТЬСЯ ПРИ ПОЛНОСТЬЮ ОТКЛЮЧЕННОМ ЭЛЕКТРОПИТАНИИ, ПУТЕМ ПЕРЕВОДА ВВОДНОГО ВЫКЛЮЧАТЕЛЯ В ПОЛОЖЕНИЕ «Выкл» И ОТСОЕДИНЕНИЕМ ВИЛКИ ОТ РОЗЕТКИ, С ВЫВЕШИВАНИЕМ ТАБЛИЧКИ: «НЕ ВКЛЮЧАТЬ – РАБОТАЮТ ЛЮДИ!»

Принятая система технического обслуживания оборудования направлена на поддержание ее в постоянной готовности, обеспечение бесперебойной ее эксплуатации, восстановление работоспособности.

Администрации предприятия, эксплуатирующего оборудование, необходимо:

1. осуществлять контроль за эксплуатацией и техническим обслуживанием оборудования;

2. организовать учет технического состояния;

3. осуществлять контроль за соблюдением санитарно-технических требований.

Техническое обслуживание производится строго по графику ППР во время плановой остановки оборудования. Оно планируется в промежутках между всеми текущими ремонтами и проводится независимо от состояния оборудования.

Ежемесячное обслуживание:

- до начала и после работы проводить внешний осмотр, обтирку, чистку оборудования от остатков продукта, грязи и пыли, для сохранения покрытия запрещается производить чистку металлическими предметами;

- в начале каждого рабочего дня или смены убедиться в эффективности защитных механизмов и систем безопасности.

- Использование оборудования только в полностью собранном виде! Крышка камеры дробления должна плотно зажиматься и прилегать к корпусу. Диски жерновов должны быть закреплены, скребки (3 штуки) не должны иметь выработки.

- используйте кусок сухой ткани с пищевым маслом, чтобы протирать барабанов для измельчения. Это нужно для того, чтобы элементы не покрылся ржавчиной.

Чистка и мойка оборудования:

Чистку оборудования следует производить перед продолжительным простоем, чтобы не дать засохнуть продукту на жерновах или на стенках камеры.

Мойку оборудования нужно производить в конце каждой смены в следующей последовательности:

1. прежде чем чистить оборудование, вы должны сначала отключить электричество, это обережет от неосторожного запуска оборудования и причинения травм рабочим от ножа для резки. Удалить остатки продукта.

2. поверните кнопку регулировки толщины обратно на шкалу «0».

3. не используйте чистящие средства с высокой степенью кислотности или слабой щелочности для очистки оборудования, а также не используйте абразивные материалы для протирки поверхности оборудования. Пожалуйста, используйте кусок влажной ткани со скребком, чтобы вытереть поверхность оборудования, а затем используйте кусок сухой ткани, чтобы вытереть его.

4. произвести, при необходимости, неполную разборку оборудования.

5. ополоснуть теплой (40-45°C) водой рабочие поверхности и снятые детали для удаления остатков продукта. Обезжирить их теплым (45-50°C) щелочным раствором. Вновь ополоснуть их теплой (40-45°C) водой до полного удаления остатков моющего раствора. Обработать поверхности оборудования и снятые детали раствором дезинфектанта с помощью щеток. Ополоснуть водопроводной водой до полного удаления запаха дезинфектанта. По окончании мойки и дезинфекции оборудование и снятые детали вытереть насухо. Дезинфекцию деталей можно провести также, помещая детали в горячую (90 - 95°C) воду на 10-15 минут.

6. протрите крышку влажной тканью и вытрите их сухой тканью.

7. закончив чистку, произвести сборку, запустите оборудование и дайте ему поработать до 1 минуты, убедитесь, что оборудование работает в нормальном режиме.

- внешний осмотр заземления и кабеля питания на отсутствие повреждений.

Техническое обслуживание электрооборудования:

- проверить натяжку проводов;

- произвести визуальную проверку состояния электрооборудования;

- произвести техническое обслуживание электродвигателя, которое требуется проводить в соответствии с общими рекомендациями по обслуживанию электродвигателей;

• раз в месяц проводится проверка надежности крепления заземления оборудования.

Если уделять техническому обслуживанию достаточно внимания и не пропускать плановые ТО, аппарат будет служить долго и без поломок.

За отказы оборудования, обусловленные его неправильным техническим обслуживанием, предприятие-изготовитель ответственности не несет!

В ходе эксплуатации оборудования должны проводиться следующие виды ремонта:

- текущий ремонт – для замены вышедших из строя отдельных деталей и узлов или комплектующих изделий, подверженных естественному износу;

- капитальный ремонт – для полного восстановления технических характеристик и ресурса путем замены или ремонта изношенных деталей и узлов, в том числе корпусных, комплектующих изделий с последующими испытаниями под номинальной нагрузкой.

Планирование и проведение ремонтных работ осуществляет предприятие, эксплуатирующее оборудование.

ЗАПРЕЩАЕТСЯ ЧИСТИТЬ МЕЛЬНИЦУ МЕТАЛЛИЧЕСКИМИ И ОСТРЫМИ ПРЕДМЕТАМИ!

ЗАПРЕЩАЕТСЯ МЫТЬ МЕЛЬНИЦУ ПОД СТРУЕЙ ВОДЫ!

Критерии предельных состояний

10

Критерии предельных состояний мельницы, при наличии которых потребителем должно быть принято решение о нецелесообразности или недопустимости дальнейшей эксплуатации или невозможности, или нецелесообразности восстановления до работоспособного состояния:

- отказ одной или нескольких составных частей, восстановление или замена которых невозможна на месте эксплуатации (должны выполняться на предприятии изготовителе);

- предельные состояния составных частей оборудования, которые приводят к прекращению (полному или частичному) функционированию оборудования или выходу ее показателей качества за установленные нормы;

- повышение установленного уровня текущих (суммарных) затрат на техническое обслуживание и ремонт и другие признаки, определяющие экономическую целесообразность дальнейшей эксплуатации.

Ток утечки при нормальной эксплуатации не должен превышать 3,5 мА. В противном случае необходимо проверить электрический монтаж, устранить неисправность, повторно замерить токи утечки, убедиться в исправности изделия, после чего оборудование заземлить.

Неисправности, внешние проявления и	Вероятная причина	Метод устранения
--	--------------------------	-------------------------

дополнительные признаки		
Электрический двигатель не запускается	Возможно, поврежден переключатель перегрузки. Напряжение в сети не соответствует. Поврежден конденсатор.	Провести обслуживание по энергообеспечению оборудования. Перезапустить оборудование. Проверить напряжение. Заземлить оборудование
Недостаточное вращение электродвигателя. Нет стабильных оборотов двигателя.	Возможно, повреждения направляющих на оси двигателя, подшипников, появление посторонних шумов	Требуется диагностика электродвигателя. Проверить вращение подшипников.
Сильная вибрация оборудования	Неправильная установка оборудования. Износ оси двигателя (втулок, подшипников). Неравновесный динамический диск. Износ муфты электродвигателя	Произвести переустановку оборудования. Проверить вращение оси двигателя на биение. Проверить муфту электродвигателя. Изношенные детали заменить.

Критические отказы. Действия персонала при появлении инцидента.

Отказ блокировочного выключателя – не произойдет остановка привода рабочего органа.

Действия персонала – перевести выключатель в положение OFF, отключить мельницу от электричества, отсоединить вилку от розетки.

Ошибочные действия персонала, которые могут вызвать отказ мельницы:

- включение мельницы без предварительной очистки от инородных предметов;
- обслуживание, ремонт и санитарная обработка мельницы при включенном электропитании;
- чистка мельницы металлическими и острыми предметами;

- мойка мельницы под струей воды.

Действия персонала при появлении каких-либо признаков ненормальной работы мельницы:

Перевести переключатель в положение OFF с последующим полным отключением электропитания путем перевода вводного выключателя в положение «0» и отсоединения вилки от розетки.

Параметры шума и вибрации

Уровень шума, создаваемый мельницей на рабочем месте в производственном помещении, не превышает 80 дБ по ГОСТ 12.1.003-83 и СН 2.2.4/2.1.8.562-96.

Уровень виброускорения, создаваемый аппаратом на рабочем месте в производственном помещении, не превышает 100 дБ (виброскорость не превышает 92 дБ) по ГОСТ 12.1.012-90 и СН 2.2.4/2.1.8.566-96.

Консервация

Консервация мельницы допускается с использованием штатной упаковки, либо должна производиться в соответствии с ГОСТ 9.014-78 по варианту защиты ВЗ-1 с применением упаковочных средств УМ-1, внутренней упаковки ВУ-1. Консервация должна обеспечивать сохранность аппарата при транспортировке и в течение гарантийного срока. По истечении гарантийного срока потребитель должен произвести переконсервации оборудования.

12

Транспортировка и хранение

• Данное оборудование можно транспортировать любым видом транспорта в соответствии с предупредительными надписями на таре, а также с правилами, действующими на конкретном виде транспорта.

• При погрузке и транспортировании оборудование нельзя кантовать и подвергать ударам.

• Перемещать транспортную тару по наклонной поверхности, соблюдая требования «ВЕРХ» под углом не более 15%.

• Транспортировка мельницы железнодорожным и автомобильным транспортом должна производиться по группе условий хранения 8 ГОСТ 15150-69 в крытых транспортных средствах.

• После транспортировки оборудование должно быть работоспособным и не иметь повреждений.

• Оборудование должно храниться в транспортной упаковке в складских помещениях, обеспечивающих защиту от воздействия атмосферных осадков и механических повреждений. Условия хранения упакованного оборудования должны соответствовать группе Л по ГОСТ 15150-69.

• Хранение мельницы в транспортной упаковке должно обеспечивать его сохранность в течении гарантийного срока.

• Хранение на открытых площадках не допускается. Срок хранения с момента изготовления без переконсервации — 12 месяцев.

Ремонт

ВНИМАНИЕ!

Ремонт и очистка оборудования производятся после выполнения следующих операций:

- перевести выключатель питания в положение OFF;

- отключить штепсельную вилку от розетки питания (после отключения вилка должна находиться в визуально доступном месте, таким образом, чтобы каждый мог убедиться в отсутствии подачи электро. питания) во избежание запуска в работу оборудования или его рабочих частей третьими лицами.

Где необходимо, удалить защитные механизмы или отключить систему безопасности, использовать все возможные средства во избежание нанесения травм/ущерба другим лицам (напр., оградить зону проведения работ бело-красными лентами и выставить защитные таблички, предупреждающие о проведении работ); после проведения работ немедленно активизировать все защитные средства, как только пропадает необходимость в их временном изъятии/дезактивации.

Ремонт оборудования должен осуществляться специалистами, изучившими настоящее руководство по эксплуатации, региональные правила безопасности, производственную инструкцию по технике безопасности, прошедшие обучение правилам безопасности на рабочем месте и имеющим допуск к проведению данных работ или специалистами сервисных центров, с использованием запасных частей, выпущенных предприятием-изготовителем. Изменение конструкции мельницы молотковой запрещено.

13

Маркировка

Табличка должна содержать:

- Товарный знак и наименование предприятия изготовителя.
- Единый знак обращения продукции на рынке.
- Условное обозначение.
- Заводской порядковый номер изделия.
- Год и месяц выпуска.
- Номинальные параметры питающей сети.
- Основные технические параметры.

Маркировка транспортной тары должна содержать манипуляционные знаки 1, 3, 11, 12 по ГОСТ 14192: ХРУПКОЕ ОСТОРОЖНО, БЕРЕЧЬ ОТ ВЛАГИ, ВЕРХ соответственно.

Гарантии поставщика

Вы приобрели изделие производственно-технического назначения, подлежащее обязательному техническому обслуживанию, которое может быть использовано только по прямому назначению, и которое не подпадает под действие Закона о защите

прав потребителей. Заказчик обязан обеспечить техническое обслуживание оборудования обученным и квалифицированным техническим персоналом.

Завод гарантирует нормальную работу изделия в течение 6 месяцев с момента его продажи при условии соблюдения потребителем правил эксплуатации и ухода, предусмотренных настоящим руководством.

При обнаружении производственных дефектов изделия следует обратиться в мастерскую гарантийного ремонта, а в случае ее отсутствия – в компанию, продавшую изделие.

При отсутствии на гарантийных талонах даты продажи, заверенной печатью продавца, срок гарантии исчисляется с даты выпуска изделия. Утеря гарантийного талона лишает права на гарантийный ремонт.

Условия гарантии.

Гарантийный ремонт изделия производится в течение гарантийного срока (6 месяцев) при наличии гарантийного талона, технического паспорта, кассового, товарного чека или товарной накладной.

Срок службы (эксплуатации) Мельницы молотковой серии HR Foodatlas – 36 месяцев при условии соблюдения требований руководства по эксплуатации.

Гарантийный ремонт выполняется при условиях эксплуатации изделия в соответствии с требованиями руководства по эксплуатации производителя и распространяется на неисправности изделия, возникшие при его изготовлении или в результате скрытых дефектов деталей. Транспортирование и хранение изделия производить в транспортной таре производителя. Гарантийный ремонт производится в компании "Агроресурс" в течение 20 рабочих дней при наличии запасных частей на каждую единицу изделия, при отсутствии каких-либо дополнительных договорённостей. При отсутствии необходимых запасных частей срок проведения ремонта продлевается до поступления запасных частей на склад. Срок гарантии на замененные запасные части не превышает срока гарантии на всё изделие. Выезд механика Сервисного Центра к покупателю осуществляется только по предварительной заявке Заказчика и за отдельную плату.

Гарантия продлевается на срок нахождения изделия в ремонте.

Выявленные неисправности, подлежащие устранению в течение гарантийного ремонта, а также сроки проведения гарантийного ремонта не являются основанием для выставления покупателем финансовых претензий Поставщику. С Поставщика не может быть востребовано возмещение прямого или косвенного ущерба, который мог явиться следствием аварии поставленного изделия.

В случае выявления дефекта изделия Заказчик должен письменно поставить в известность Поставщика. Работы, следующие из гарантийных обязательств, выполняются Поставщиком после того, как Заказчик доставляет ему изделие для ремонта или замены. Расходы по транспортировке до склада Поставщика, демонтажу и монтажу изделия, подлежащего гарантийному ремонту, несет Заказчик.

Настоящая гарантия не распространяется на:

- периодическое обслуживание, наладку и настройку;
- ремонт или замену частей в связи с их износом;

- любые изменения с целью усовершенствования и расширения обычной сферы применения изделия, указанной в руководстве по эксплуатации;

- неисправности, вызванные неправильной эксплуатацией, использованием изделия не по назначению или не в соответствии с руководством по эксплуатации, недостаточной или несвоевременной смазкой и чисткой изделия, не высокой квалификацией обслуживающего персонала или не корректным технологическим процессом, механическими повреждениями при не правильной транспортировке, попаданием внутрь изделия или в механизмы посторонних предметов, несчастным случаем, стихийным бедствием, воздействием животных грызунов, насекомых, колебаниями напряжения и частоты в электрической сети;

- неисправности, вызванные вмешательством или ремонтом лицами, не имеющими сертификата на оказание таких услуг или имеющими недостаточную квалификацию;

- неисправности, вызванные использованием нестандартных или некачественных расходных материалов и запчастей;

- неисправности, связанные с эксплуатацией изделия в области температур, влажности, вентиляции и вибрации, не рекомендованных для данного изделия;

- неисправности, связанные с несоответствием характеристик электропитания оборудования и эксплуатации, а также с отсутствием или неправильным подключением устройств электрозащиты изделия.

ВНИМАНИЕ! ПРИ ПОКУПКЕ ИЗДЕЛИЯ УБЕДИТЕСЬ В ЕГО РАБОТОСПОСОБНОСТИ, ПРОВЕРЬТЕ КОМПЛЕКТНОСТЬ И ВНЕШНИЙ ВИД.

15

Утилизация

В случае утилизации оборудования необходимо разделить все части по виду материала и утилизировать в соответствии с нормами действующего законодательства.

Удалите смазочную жидкость из корпуса; смазочная жидкость должна быть утилизирована отдельно, согласно действующему законодательству по охране окружающей среды.

Необходимо обратиться в компанию, занимающуюся утилизацией производственного оборудования согласно действующему законодательству.

Сервисные центры

В нашей компании действуют сервисные центры в разных городах России, которые занимаются обслуживанием техники для приготовления вкусной еды, производственного оборудования торговой марки Foodatlas®.

Каждый центр осуществляет для всех обратившихся лиц гарантийный и послегарантийный ремонт печей производственных, тестомесов промышленных, весов, вакуумных упаковщиков, мясорубок, тестораскаток и прочего оборудования, независимо от места совершения его покупки.

Телефон сервисной службы: 8 (499)-11-30-247

Почта сервисной службы: service@agrozavod.ru

Комплект поставки

Мельница жерновая серии HR Foodatlas – 1 шт.

Паспорт, руководство по эксплуатации – 1 шт.

Комплектация- жернова 4 шт., стальная щетка, щетка, отвертка, гаечный ключ, шестигранный ключ, мешок, совок, кабель, инструкция.

Потребителю!!!

Для повышения качества и совершенствования оборудования, наша компания будет стремиться своевременно применять новые комплектующие, технологии и материалы, при этом мы не будем отдельно извещать потребителей об этом, за что приносим свои извинения. Наша компания оставляет за собой право изменять конструкцию и паспорт в соответствии с вышеописанными изменениями.

16

АКТ-РЕКЛАМАЦИЯ

Настоящий акт составлен _____

(дата, город)

Владельцем Мельницы жерновая серии HR Foodatlas _____

(должность, Ф.И.О. владельца)

Представителем завода или незаинтересованной стороны _____

Независимый представитель _____

Наименование, марка, тип Мельницы жерновой серии HR Foodatlas

Предприятие-поставщик _____

Заводской номер _____

Дата выпуска _____

Дата пуска в эксплуатацию _____

Эксплуатирующее предприятие _____

И его почтовый адрес _____

Комплектность машины (да, нет) _____

Что отсутствует _____

Данные об отказе оборудования _____

Дата отказа _____

Внешние проявления отказа _____

Предполагаемые причины отказа _____

ИНФОРМАЦИЯ О ПРОДАЖЕ

Информация о продаже, а также все сопутствующие данные по заказу отмечены в Товарной накладной (ТН).

Товарная накладная (ТН) — первичный документ, который применяется для оформления продажи (отпуска) товарно-материальных ценностей сторонней организации. Унифицированная форма товарной накладной, применяющаяся в Российской Федерации — «ТОРГ-12».

Серийный номер продукта (оборудования) указан в заказе, с отметкой в ТН.

При оформлении ТН, данный пункт, таблица, может быть не заполненной.

Дата продажи – считается дата, указанной в ТН.

Место для печати, штампа		Ответственное лицо за продажу		
Наименование предприятия, выполнившего продажу	Дата продажи	Должность	ФИО	Подпись

Серийный номер _____

Дата производства: _____

Страна производства: Китай