

**EAC**

**Вафельница  
Сегменты  
модель UWB-1, UWB-2**



**ПАСПОРТ**

**РУКОВОДСТВО ПО ЭКСПЛУАТАЦИИ**

***Выражаем благодарность за приобретение оборудования  
торговой марки Foodatlas!***

Компания Агроресурс производит под собственными торговыми марками **Foodatlas** и **AR** более 2000 наименований оборудования, в том числе миксеры, тестомесы, тестораскатки, тестоделители, тестоокруглители, лапшерезки, печи, расстойные шкафы, листы для выпечки, хлеборезки, упаковочное оборудование и многое другое.

Все оборудование имеет необходимую разрешительную документацию для использования в России и странах Таможенного союза, многое оборудование сертифицировано в соответствии с требованиями Европейского Союза (сертификат CE).

Подробную техническую информацию о оборудовании наши клиенты могут получить на сайте [агрозавод.рф](http://агрозавод.рф) и в службе технической поддержки по телефону **8(800)5555905**.

***Вы приобрели технически сложное изделие, просим Вас внимательно ознакомиться с данным руководством по эксплуатации.***

Завод-изготовитель оставляет за собой право вносить в конструкцию изделия не принципиальные изменения и усовершенствования без отражения их в настоящем руководстве (РЭ).

2

***Завод-изготовитель:***

“GUANGZHOU PRINCE WESTERN KITCHEN EQUIPMENT MANUFACTURING CO., LTD.”

Адрес: No.15, industrial district, Qingbu village, Xinghua town, Huadu District, Guangzhou, Китай

***Импортер:***

ООО «Агроресурс», РФ, Челябинская Область, 454035, г. Челябинск, Свердловский тракт, дом 12, офис 4.

Телефон: 8(800)555-59-05, +7 (499)703-14-31, e-mail: [аgrozavod@аgrozavod.ru](mailto:аgrozavod@аgrozavod.ru)

Регистрационный номер декларации о соответствии:

ЕАЭС N RU Д-СН.РА04. В.00806 от 29.12.2021.

## **Общие правила безопасности при работе с оборудованием:**

- Убедитесь, что рабочее напряжение оборудования соответствует напряжению в сети, проверьте установку устройства защитного отключения УЗО.
- Не трогайте силовой кабель мокрыми руками, в ином случае возможно поражение электрическим током.
- Не допускайте нахождение кабеля между стульями, креслами или иными предметами, которые могут оказать давление и повредить кабель.
- Если вы заметили повреждение силового кабеля, немедленно проведите его замену. В ином случае это может привести к поражению электрическим током или возгоранию.
- Установите соответствующую защиту питания или предохранитель в непосредственной близости от оборудования. Розетка должна соответствовать требованиям безопасности и иметь надежное заземление.
- Электропроводка должна соответствовать локальным характеристикам, чтобы быть уверенным, что оборудование выдержит максимальный ток. Несоответствие показателей может привести к возгоранию.
- Строго запрещено мыть оборудование открытым источником воды. Несоблюдение данного правила может привести к повреждению оборудования и человеческим травмам, возможно с летальным исходом.
- Неправильное подключение или неисправность вилки может привести к возгоранию.
- Если оборудование не используется или используется при неблагоприятных погодных условиях, отключайте оборудование от источника питания, чтобы предотвратить аварийные ситуации.
- Не допускайте детей, людей с ограниченными возможностями и неавторизованный персонал к работающему оборудованию, чтобы избежать их контакта, что может привести к травмам и возможно к летальному исходу.
- Если оборудование не используется, выньте вилку из розетки, или отключите подачу электроэнергии во избежание аварийных ситуаций. Все работы по техническому обслуживанию должны быть проведены квалифицированным персоналом и только после отключения оборудования от источника питания. В случае неисправности оборудования не разбирайте его самостоятельно. Ремонт должен проводиться профессиональным работником.
- На проведение электрической установки и технического обслуживания требуется специальное разрешение.
- Примите меры по защите оборудования от дождя и влаги.
- Запрещено размещать оборудование в агрессивной атмосфере.
- Не допускайте тряски оборудования.

- Не храните оборудование в перевернутом виде.
- **Предупреждение!** Для вашей безопасности корпус изделия должен быть заземлен.
- Устанавливается на устойчивом горизонтальном основании, на расстоянии не менее 100 мм от стен, пандусов, ступеней, прочего оборудования.

### **Назначение. Область применения оборудования.**

#### **Климатическое исполнение.**

Вафельница сегменты (далее оборудование) модель UWB-1, UWB-2 предназначена приготовления вафель.

Идеально подходит для использования в зонах торговли и ресторанном бизнесе. Также это оборудование идеально подойдет для малых и средних предприятий в сфере быстрого питания и продуктов быстрого приготовления, упаковки и фасовки пищевых и непищевых продуктов.

Климатическое исполнение - УХЛ 4.2. ГОСТ 15150-69.

Продукция изготовлена в соответствии с директивами:

2006/42/ЕС «Машины и механизмы», 2014/35/ЕС «Низковольтное оборудование», 2014/30/ЕС «Электромагнитная совместимость».

Оборудование соответствует требованиям технического регламента ТР ТС <sup>4</sup> 004/2011 «О безопасности низковольтного оборудования».

Оборудование соответствует требованиям технического регламента ТР ТС 020/2011 «Электромагнитная совместимость технических средств».

Оборудование соответствует требованиям технического регламента ТР ТС 010/2011 «О безопасности оборудование и оборудования».

#### **Технические характеристики**

Технические характеристики оборудования приведены в таблице 1.

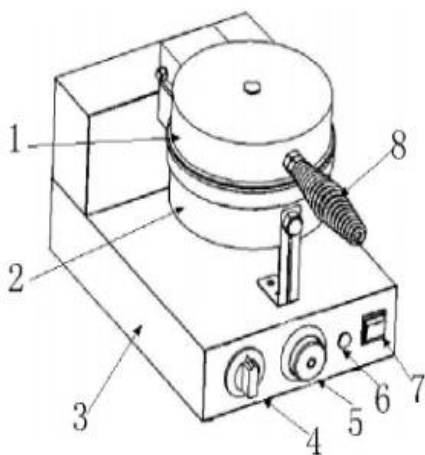
Модель	Частота	Напряжение	Мощность (Вт)	Габариты, мм
UWB-1	50Гц	220В	1000	250*420*270
UWB-2	50Гц	220В	2000	500*420*270

## Конструкция. Принцип действия. Детализовка

Компактность, бесперебойное функционирование, легкость в эксплуатации, безопасность и надежность – отличительные характеристики данного оборудования. Детали, которые контактируют с пищевыми продуктами, изготовлены из нержавеющей стали или покрыты антикоррозийными материалами, которые соответствуют санитарным требованиям.

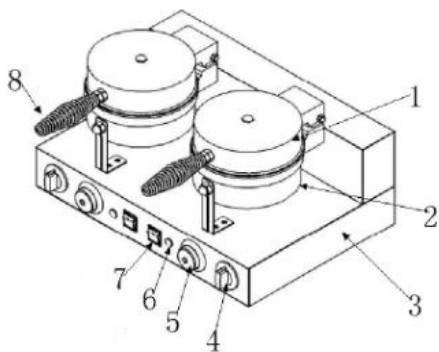
Данный тип вафельницы оснащен двумя нагревательными пластинами, один из которых расположен сверху, другой - снизу. Верхняя пластина модуля помогает удерживать влагу, готовить быстрее и избавляет от необходимости переворачивать пищу.

### - Конструкция UWB-1



- 1- верхняя форма
- 2- нижняя форма
- 3- корпус
- 4- таймер
- 5- регулятор температуры (контроллер)
- 6- индикатор нагрева
- 7- кнопка включения
- 8- ручка

## - Конструкция UWB-2



- 1-верхняя форма
- 2- нижняя форма
- 3-корпус
- 4-таймер
- 5-регулятор температуры (контроллер)
- 6- индикатор нагрева
- 7- кнопка включения
- 8-ручка



Сегмент рабочей поверхности Вафельница сегменты модель UWB

## **Сведения о квалификации обслуживающего персонала**

К работе на данном оборудовании допускаются лица, прошедшие обучение по программе технического минимума и инструктаж по технике безопасности, изучившие настоящее руководство по эксплуатации и региональные правила безопасности, а также ознакомленные с принципом действия оборудования, его конструкцией и получившие навыки для обеспечения нормальной работы оборудования.

Руководство по эксплуатации предназначено для обслуживающего персонала и работников ремонтных предприятий в целях изучения конструкции оборудования, правил эксплуатации, технического обслуживания, условий монтажа, регулирования и обкатки.

Персонал, ответственный за эксплуатацию, обслуживание, контроль и сборку должен иметь соответствующую квалификацию. Если технический персонал не владеет необходимыми знаниями, он должен пройти обучение и инструктаж.

К эксплуатации и обслуживанию оборудования допускаются лица не моложе 18 лет, прошедшие обучение безопасным методам работы, изучившие руководство по эксплуатации, технические материалы и результаты анализа риска.

Пользователь должен знать:

- руководство по эксплуатации оборудования завода-изготовителя;
- устройство оборудования, технические характеристики, назначение механизмов и устройств безопасности;
- значение предельных нагрузок на узлы оборудования, отказ которых может повлечь за собой опасность;
- порядок действий, в случае возникновения аварийной ситуации;
- возможные неисправности оборудования и методы их устранения;
- соответствующие должностные инструкции;
- особенности эксплуатации оборудования и технологической оснастки;
- методы и средства контроля параметров технологического процесса;
- правила техники безопасности и промышленной санитарии;
- основные средства предупреждения и тушения пожаров на рабочем месте.

Персонал, обслуживающий оборудование, должен уметь:

- управлять работой всех основных узлов оборудования;
- осуществлять наладку и регулирование работы всех основных узлов оборудования, а также проверку и наладку их в зависимости от функционального назначения;
- предупреждать возникновение аварийных ситуаций при эксплуатации оборудования.

Запрещается осуществлять эксплуатацию и работы по техническому обслуживанию оборудования будучи усталым или нездоровым, а также в условиях заторможенности реакции, вызванной употреблением медикаментозных препаратов. Категорически запрещается работа в алкогольном или наркотическом опьянении.

Оператор несёт ответственность за безопасность окружающих, находящихся в зоне применения оборудования.

При эксплуатации оборудования сотрудник персонала должен иметь средства индивидуальной защиты.

Проведение всех видов инструктажа и результаты проверки знаний оператора регистрируются в журналах и карточках по установленной форме.

При нарушении оператором требований действующих норм, правил по охране труда, а также при изменении условий работы проводится внеплановый инструктаж.

На некоторых этапах работы может потребоваться помощь одного или нескольких помощников. В данных случаях такие лица должны быть соответствующим образом подготовлены и проинформированы.

## **Меры безопасности**

8

Оператор оборудования в производстве пищевой продукции должен быть обеспечен средствами индивидуальной защиты в соответствии с действующими нормами выдачи специальной одежды, специальной обуви и других средств индивидуальной защиты (СИЗ). Выдаваемая специальная одежда, специальная обувь и другие СИЗ должны соответствовать характеру и условиям работы, обеспечивать безопасность труда, иметь сертификат соответствия. Оператор оборудования в пищевом производстве должен знать и соблюдать правила личной гигиены. Запрещается проводить работы на пищевом оборудовании без средств индивидуальной защиты Оператора.

1. Для защиты от риска поражения электрическим током не помещайте оборудование в воду или любую другую жидкость. Не мойте оборудование большим количеством воды.

2. Запрещено пользоваться оборудованием, когда у оператора мокрые руки (нет средств СИЗ), босые ноги (так же без средств СИЗ). Так как в случае поражения электрическим током, не защищенные мокрые руки, босые ноги способствуют прохождению тока через тело.

3. Отключайте от сети оборудование, когда не пользуетесь им. Выньте вилку из розетки перед техническим обслуживанием, разборкой и очисткой оборудования.



4. Всегда используйте оборудование только в полностью собранном виде с подносом, держателем и со всеми защитными приспособлениями. Не используйте оборудование, на котором не установлены защитные приспособления.

5. Избегайте контакта с движущимися частями.

6. Избегайте контакта с нагревательными элементами.

7. Никогда не проталкивайте продукты руками.

8. Не используйте оборудование с поврежденным кабелем или вилоккой.

9. Верните оборудование в ближайший авторизованный сервисный центр для проведения экспертизы и проведения всех возможных и необходимых электрических или механических настроек.

10. Использование запасных частей, не рекомендованных или не продаваемых производителем, может привести к пожару, поражению электрическим током или травме.

11. Не используйте оборудование на открытом воздухе.

12. Периодически проверяйте состояние кабеля, если он поврежден, он должен быть заменен квалифицированным персоналом.

13. Не погружайте оборудование в воду при чистке.

14. Оборудование нельзя мыть под струей воды.

15. Не используйте удлинительные кабели.

16. Не вынимайте вилку из розетки, потянув за кабель.

17. Не использовать оборудование без СИЗ.

18. Используйте оборудование вдали от источников тепла.

19. Не кладите руки рядом с деталями, находящимися в движении, даже при наличии защитных приспособлений.

20. или чистки, отключите оборудование от сети и убедитесь, что выключатель находится в положении “0” (выключено).

21. Производитель снимает с себя всякую ответственность в случае неправильного использования оборудования.

**Предупреждение!** Это устройство не предусмотрено для использования людьми (включая детей) с ограниченными физическими, сенсорными или умственными способностями, а также людьми, не имеющими опыта или знаний в использовании данного оборудования, эксплуатирующие предприятие несет ответственность за безопасность людей, и должен осуществлять над ними надзор или давать предварительные указания относительно использования устройства. Не допускать детей к оборудованию.

Оборудование и все его части должны быть очищены при помощи мягкой ткани, смоченной в стандартном нейтральном detergente.

Вафельница сегменты модель UWB сконструирован и изготовлен в соответствии с действующими нормами и правилами, гарантирующими безопасную эксплуатацию, но некомпетентное использование может привести к

возникновению ситуаций, представляющих угрозу для жизни и здоровья пользователей и третьих лиц, к повреждению оборудования и порче имущества.

Чтобы не допустить возникновения опасных ситуаций необходимо использовать оборудование только по назначению, соблюдать все указания безопасности.

**ВНИМАНИЕ! ЗАПРЕЩАЕТСЯ ИСПОЛЬЗОВАНИЕ ОБОРУДОВАНИЯ БЕЗ ВИДИМОГО УСТРОЙСТВА МГНОВЕННОГО ОТКЛЮЧЕНИЯ ОТ СЕТИ (АВТОМАТИЧЕСКИЙ ВЫКЛЮЧАТЕЛЬ)**

Запрещается класть на поверхность оборудования любые предметы, находиться посторонним лицам вблизи работающего оборудования, осматривать механизмы включенного в сеть оборудования.

При обнаружении неисправности в работе оборудования необходимо отключить электропитание и до устранения неисправности не включать.

При возникновении пожара необходимо выполнять следующие требования пожарной безопасности:

- немедленно обесточить оборудование;
- вызвать пожарную службу;
- принять меры к тушению пожара.

**Категорически запрещается тушить электрооборудование, находящееся под напряжением, водой.**

При несчастном случае, вызванном поражением электрическим током, вызвать медицинскую помощь и оказать первую доврачебную медицинскую помощь пострадавшему.

10

**Монтаж и подготовка к работе. Порядок установки.  
Правильное использование.**

1. Оборудование поставляется в собранном виде. При получении оборудования необходимо проверить комплектность, удалить консервационную смазку и очистить от пыли и грязи. В случае обнаружения некомплектности или ненадлежащего качества оборудования, получатель обязан вызвать представителя предприятия-изготовителя, оформить акт-рекламацию.

2. Перед выпуском с завода оборудование проходит процедуру пробного запуска и отгружается после проведения регулировки. При транспортировке может произойти ослабление крепления деталей, повреждение электроприборов и др., поэтому после вскрытия упаковки необходимо провести полную проверку подвижных частей и электропроводов, чтобы избежать нежелательных последствий при запуске оборудования.

3. При наличии транспортировочных колес/роликов/поддонов – произвести демонтаж.

4. Подготовить место для установки оборудования. Установите оборудование на ровную поверхность, отрегулируйте и зафиксируйте ножки, чтобы обеспечить

устойчивость оборудования в процессе эксплуатации.

5. При установке оборудования должны быть соблюдены условия, обеспечивающие проведение санитарного контроля за производственными процессами, за качеством сырья и готовой продукции, а также обеспечивающие возможность мойки, уборки, дезинфекции оборудования и помещения.

6. Поверхность пола вокруг оборудования должна быть не скользкой.

7. Убедится в том, что оборудование устойчиво в предусматриваемых рабочих условиях, обеспечивая использование безопасности их опрокидывания, падения или неожиданного перемещения.

8. Подключение электрооборудования произвести в соответствии со схемой. Выключатель должен находиться в положении «выключено».

9. Оборудование должен быть заземлен согласно «Правил устройства электроустановок» (ПУЭ).

10. Первоначальное включение оборудования должно производиться после проверки и, при необходимости, после подтяжки всех резьбовых соединений.

11. Включите оборудование, проверьте, что оборудование работает. При появлении скрежета или других посторонних звуков убедиться, что в самом оборудовании нет посторонних предметов и она собрана правильно. В случае отсутствия видимых причин получатель обязан вызвать представителя предприятия-изготовителя, оформить акт-рекламацию.

11

### **Правильное использование**

Обязательным условием при первом и последующей эксплуатации оборудование подлежит прогреву нагревательного элемента -ТЭН. Это необходимо для корректной и полноценной работы на оборудовании, а также служит проверкой работоспособности.

Не подвергайте оборудование с нагревательными элементами ТЭНами – тряске или сильному перегреву, необходимо разграничивать время эксплуатации оборудования.

1. Проверить питающий кабель на повреждения.

2. Ежедневно перед включением оборудования необходимо проверить надежность соединения заземляющего провода.

3. Проверить функционирование кнопок управления и блокировочных микровыключателей.

4. Включить оборудование в сеть, проверьте жаропрочность и отрегулируйте температуру скорости нагрева панелей. Как только панели нагреются до рабочей температуры, нагрев прекратится автоматически. Если температура ниже установленной, прибор автоматически включается, и нагрев начинается заново для поддержания постоянной температуры. Для установленной и фактической температур допустима погрешность +/-10 градусов.

5. Когда температура прибора приблизилась к рабочей температуре, смажьте рабочую поверхность заранее подготовленным растительным маслом. Затем залейте тесто, распределив его равномерно по всей поверхности.

6. Время выпечки можно установить самостоятельно в соответствии с подготовленной массой или предпочитаемым цветом продукта. Для более темного цвета, время выпечки будет дольше, а для более светлого, наоборот, меньше. Не устанавливайте слишком короткое время, иначе продукт не пропечется.

7. По завершению работы регулятор температуры должен быть повернут в положение “Выключено”. Отключите оборудование и отключите электропитание.

8. По окончании работы своевременно очистите оборудование.

Несоблюдение правил, изложенных в настоящем руководстве (паспорт), приводит к нарушению работы оборудования, преждевременному износу и отказам в работе.

### **Требования к помещению и электропитанию**

Поверхность пола должна быть ровной и не скользкой.

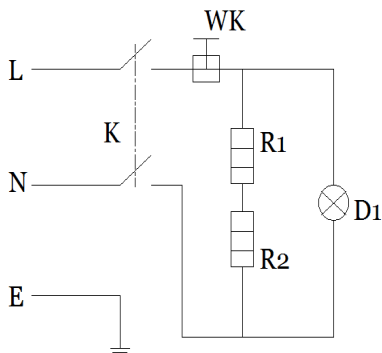
Помещение, где устанавливается оборудование, должно быть оборудовано внешним контуром заземления, иметь подвод однофазного переменного тока напряжением 220В, частотой 50Гц с рабочей нейтралью и провод заземления, 12  
соединенным с общим контуром заземления помещения (1NPE ~50Гц 220В, 50Гц – один провод фазы плюс рабочая нейтраль, плюс защитный провод заземления), рассчитанным на максимальную нагрузку (мощность) оборудования.

**ВНИМАНИЕ! ЗАПРЕЩАЕТСЯ ИСПОЛЬЗОВАНИЕ ОБОРУДОВАНИЯ БЕЗ ВИДИМОГО УСТРОЙСТВА МГНОВЕННОГО ОТКЛЮЧЕНИЯ ОТ СЕТИ (АВТОМАТИЧЕСКИЙ ВЫКЛЮЧАТЕЛЬ)**

**Примечание – внешний автоматический выключатель не входит в комплект поставки и устанавливается потребителем.**

## Схема электрическая

В электрической схеме указаны основные элементы управления оборудованием.



R1, R2- Нагревательный элемент  
 D1 – индикатор нагрева  
 WK1- регулятор температуры (контроллер)  
 L- провод под напряжением  
 N – нулевой провод  
 E - заземление  
 K - выключатель

## Техническое обслуживание

**ВНИМАНИЕ: РАБОТЫ ПО ОБСЛУЖИВАНИЮ, РЕМОНТУ И САНИТАРНОЙ ОБРАБОТКЕ ДОЛЖНЫ ПРОВОДИТЬСЯ ПРИ ПОЛНОСТЬЮ ОТКЛЮЧЕННОМ ЭЛЕКТРОПИТАНИИ, ПУТЕМ ПЕРЕВОДА ВВОДНОГО ВЫКЛЮЧАТЕЛЯ В ПОЛОЖЕНИЕ «0», Выкл**

Принятая система технического обслуживания оборудования направлена на поддержание ее в постоянной готовности, обеспечение бесперебойной ее эксплуатации, восстановление работоспособности.

Администрации предприятия, эксплуатирующего оборудование, необходимо:

- осуществлять контроль за эксплуатацией и техническим обслуживанием оборудования;
- организовать учет технического состояния;
- осуществлять контроль за соблюдением санитарно- технических требований.

Техническое обслуживание производится строго по графику ППР во время плановой остановки оборудования. Оно планируется в промежутках между всеми текущими ремонтами и проводится независимо от состояния оборудования.

### Ежесменное обслуживание:

- до начала и после работы проводить внешний осмотр, обтирку, чистку оборудования от остатков продукта, грязи и пыли, для сохранения покрытия запрещается производить чистку металлическими предметами.
- осмотр основных механизмов оборудования -

Мырку оборудования нужно производить в конце каждой смены в следующей последовательности.

**Техническое обслуживание один раз в месяц:**

- проверять затяжку болтовых соединений крепления;
- проверять основные механизмы оборудования
- проверять крепление проводов в клеммных соединениях, очистить электроэлементы от пыли;
- проверка функционирования панели управления
- проверить состояние уплотнительных прокладок, манжет и иных резинотехнических изделий, имеющихся в оборудовании.

Проведение систематического техобслуживания способствует увеличению срока службы оборудования. Поэтому во время эксплуатации необходимо обращать внимание на следующее:

За отказы оборудования, обусловленные его неправильным техническим обслуживанием, предприятие-изготовитель ответственности не несет!

**Порядок осмотра и проверки готовности оборудования к использованию:**

- Убедится в том, что электропитание отключено.
- Проверить надежность заземления, отсутствие оголенных проводов.

**В ходе эксплуатации оборудования должны проводиться следующие виды ремонта:**

- текущий ремонт – для замены вышедших из строя отдельных деталей и узлов или комплектующих изделий, подверженных естественному износу;
- капитальный ремонт – для полного восстановления технических характеристик и ресурса путем замены или ремонта изношенных деталей и узлов, в том числе корпусных, комплектующих изделий с последующими испытаниями под номинальной нагрузкой.

**ЗАПРЕЩАЕТСЯ ЧИСТИТЬ ОБОРУДОВАНИЕ МЕТАЛЛИЧЕСКИМИ И ОСТРЫМИ ПРЕДМЕТАМИ!**

**ЗАПРЕЩАЕТСЯ МЫТЬ ОБОРУДОВАНИЕ ПОД СТРУЕЙ ВОДЫ!**

### **Критерии предельных состояний**

Критерии предельных состояний оборудования, при наличии которых потребителем должно быть принято решение о нецелесообразности или недопустимости дальнейшей эксплуатации или невозможности, или нецелесообразности восстановления до работоспособного состояния:

- отказ одной или нескольких составных частей, восстановление или замена которых невозможна на месте эксплуатации (должны выполняться на предприятии изготовителе);

- предельные состояния составных частей оборудования, которые приводят к прекращению (полному или частичному) функционированию оборудования или выходу ее показателей качества за установленные нормы;

- повышение установленного уровня текущих (суммарных) затрат на техническое обслуживание и ремонт и другие признаки, определяющие экономическую целесообразность дальнейшей эксплуатации.

Ток утечки при нормальной эксплуатации не должен превышать 3,5 мА. В противном случае необходимо проверить электрический монтаж, устранить неисправность, повторно замерить токи утечки, убедиться в исправности изделия, после чего оборудование заземлить.

Основные неисправности и способы устранения указаны в таблице 2

Таблицы №2 Основные неисправности оборудования.

Проблема	Причина	Решение
1.Формы не нагреваются в то время, как индикатор нагревания и индикатор питания горит.	Контролер температуры неисправен.  1.Как минимум один из проводов нагревания сгорел.  2.Сработала защита от перегрева.	1.Замените температурный контроллер.  2. Замените провод нагревания.  3.Разберите основание и замените температурную защиту.
2.Питание подключено, индикатор горит, но температура не регулируется.	1.Регулятор температуры вышел из строя.	1. Замените температурный контроллер.
3. Индикатор нагревания не	1.Сломан индикатор	1. Замените индикатор

<p>горит (электропитание включено)</p> <p>процесс нагревания идет нормально.</p>	<p>нагревания.</p>	<p>нагревания.</p>
<p>4. При включении электропитания, не работает индикатор.</p>	<p>1. Неправильно подается питание или электропитание отсутствует.</p> <p>2. Сгорел предохранитель.</p>	<p>1. Проверьте источник питания или подключите источник питания.</p> <p>2. Замените предохранитель.</p>

### **Критические отказы. Действия персонала при появлении инцидента.**

4

Отказ блокировочного выключателя – не произойдет остановка привода рабочего органа.

Действия персонала – отключить оборудование от электричества, отсоединить вилку от розетки, вызвать технического специалиста соответствующей квалификации.

Ошибочные действия персонала, которые могут вызвать отказ оборудования:

- включение оборудования без предварительной очистки от инородных предметов;
- Обслуживание, ремонт и санитарная обработка оборудования при включенном электропитании;
- Очистка оборудования металлическими и острыми предметами;
- Мойка оборудования под струей воды.

### **Консервация**

Консервация оборудования допускается с использованием штатной упаковки, либо должна производиться в соответствии с ГОСТ 9.014-78 по варианту защиты ВЗ-1 с применением упаковочных средств УМ-1, внутренней упаковки ВУ-1. Консервация должна обеспечивать сохранность оборудования при транспортировке



и в течение гарантийного срока. По истечении гарантийного срока потребитель должен произвести переконсервацию оборудования.

Рабочие органы, контактирующие с пищей, при консервации возможно применять следующие компоненты: MOL WO M 46 – медицинское белое масло. Алюминиевая - комплексная пластичная смазка для оборудования пищевой промышленности.

### **Транспортировка и хранение**

- Данное оборудование можно транспортировать любым видом транспорта в соответствии с предупредительными надписями на таре, а также с правилами, действующими на конкретном виде транспорта. При погрузке и транспортировке оборудование нельзя кантовать и подвергать ударам.

- При погрузке и транспортировании оборудования нельзя кантовать и подвергать ударам. Перемещать транспортную тару по наклонной поверхности, соблюдая требования «ВЕРХ» под углом не более 15%.

- Транспортировка оборудования железнодорожным и автомобильным транспортом должна производиться по группе условий хранения 8 ГОСТ 15150-69 в крытых транспортных средствах.

- После транспортировки оборудование должно быть работоспособным и не иметь повреждений.

- Оборудование должно храниться в транспортной упаковке в складских помещениях, обеспечивающих защиту от воздействия атмосферных осадков и механических повреждений. Условия хранения упакованного оборудования должны соответствовать группе Л по ГОСТ 15150-69.

- Хранение оборудования в транспортной упаковке должно обеспечивать его сохранность в течении гарантийного срока.

- Хранение на открытых площадках не допускается. Срок хранения с момента изготовления без переконсервации — 12 месяцев.

### **Ремонт**

Ремонт оборудования должен осуществляться специалистами, изучившими настоящее руководство по эксплуатации, региональные правила безопасности, производственную инструкцию по технике безопасности, прошедшие обучение правилам безопасности на рабочем месте и имеющим допуск к проведению данных работ или специалистами сервисных центров, с использованием запасных частей, выпущенных предприятием-изготовителем.

Изменение конструкции, оборудование- Вафельница сегменты модель UWB - запрещено.

## Гарантии поставщика

Вы приобрели изделие производственно-технического назначения, подлежащее обязательному техническому обслуживанию, которое может быть использовано только по прямому назначению, и которое не подпадает под действие Закона о защите прав потребителей. Заказчик обязан обеспечить техническое обслуживание оборудования обученным и квалифицированным техническим персоналом.

Завод гарантирует нормальную работу изделия в течение 2 месяцев с момента его продажи при условии соблюдения потребителем правил эксплуатации и ухода, предусмотренных настоящим руководством.

При обнаружении производственных дефектов изделия следует обратиться в мастерскую гарантийного ремонта, а в случае ее отсутствия – в компанию, продавшую оборудование.

При отсутствии на гарантийных талонах даты продажи, заверенной печатью продавца, срок гарантии исчисляется с даты выпуска изделия.

### Условия гарантии.

Гарантийный ремонт изделия производится в течение гарантийного срока (2 месяцев) с момента приобретения. Гарантийные обязательства не распространены на нагревательные элементы – ТЭН.

Срок службы (эксплуатации) Вафельница сегменты модель UWB – 24 месяца, при условии соблюдения требований руководства по эксплуатации.

Гарантийный ремонт выполняется при условиях эксплуатации изделия в соответствии с требованиями руководства по эксплуатации производителя и распространяется на неисправности изделия, возникшие при его изготовлении или в результате скрытых дефектов деталей. Транспортирование и хранение изделия производить в транспортной таре производителя.

Гарантийный ремонт производится в компании "Агроресурс" в течение 20 рабочих дней при наличии запасных частей на каждую единицу изделия, при отсутствии каких-либо дополнительных договорённости. При отсутствии необходимых запасных частей срок проведения ремонта продлевается до поступления запасных частей на склад. Срок гарантии на замененные запасные части не превышает срока гарантии на всё изделие. Выезд механика Сервисного Центра к покупателю осуществляется только по предварительной заявке Заказчика и за отдельную плату.

Гарантия продлевается на срок нахождения изделия в ремонте.

Выявленные неисправности, подлежащие устранению в течение гарантийного ремонта, а также сроки проведения гарантийного ремонта не являются основанием для выставления покупателем финансовых претензий Поставщику. С Поставщика

не может быть востребовано возмещение прямого или косвенного ущерба, который мог явиться следствием аварии поставленного изделия.

В случае выявления дефекта изделия Заказчик должен письменно поставить в известность Поставщика. Работы, следующие из гарантийных обязательств, выполняются Поставщиком после того, как Заказчик доставляет ему изделие для ремонта или замены. Расходы по транспортировке до склада Поставщика, демонтажу и монтажу изделия, подлежащего гарантийному ремонту, несет Заказчик

Настоящая гарантия не распространяется на:

- периодическое обслуживание, наладку и настройку;
- ремонт или замену частей в связи с их износом;
- любые изменения с целью усовершенствования и расширения обычной сферы применения изделия, указанной в руководстве по эксплуатации;
- неисправности, вызванные неправильной эксплуатацией, использованием изделия не по назначению или не в соответствии с руководством по эксплуатации, недостаточной или несвоевременной смазкой и чисткой изделия, не высокой квалификацией обслуживающего персонала или не корректным технологическим процессом, механическими повреждениями при не правильной транспортировке, попаданием внутрь изделия или в механизмы посторонних предметов, несчастным случаем, стихийным бедствием, воздействием животных грызунов, насекомых, колебаниями напряжения и частоты в электрической сети;
- неисправности, вызванные вмешательством или ремонтом лицами, не имеющими сертификата на оказание таких услуг или имеющими недостаточную квалификацию;
- неисправности, вызванные использованием нестандартных или некачественных расходных материалов и запчастей;
- неисправности, связанные с эксплуатацией изделия в области температур, влажности, вентиляции и вибрации, не рекомендованных для данного изделия;
- неисправности, связанные с несоответствием характеристик электропитания оборудования и эксплуатации, а также с отсутствием или неправильным подключением устройств электрозащиты изделия.

**ВНИМАНИЕ! ПРИ ПОКУПКЕ ИЗДЕЛИЯ УБЕДИТЕСЬ В ЕГО РАБОТОСПОСОБНОСТИ, ПРОВЕРЬТЕ КОМПЛЕКТНОСТЬ И ВНЕШНИЙ ВИД.**

### Утилизация

После прекращения эксплуатации оборудования, по истечении установленного срока службы, организации, осуществляющей эксплуатацию, необходимо передать его лицу, ответственному за утилизацию.

Утилизацию оборудования производить по общим правилам переработки вторичного сырья.

## **Сервисные центры**

В нашей компании действуют сервисные центры в разных городах России, которые занимаются обслуживанием техники для приготовления вкусной еды, производственного оборудования торговой марки Foodatlas®.

Каждый центр осуществляет для всех обратившихся лиц гарантийный и послегарантийный ремонт печей производственных, тестомесов промышленных, весов, вакуумных упаковщиков, мясорубок, тестораскаток и прочего оборудования, независимо от места совершения его покупки.

Телефон сервисной службы: 8 (499)-11-30-247

Почта сервисной службы: [service@agrozaovod.ru](mailto:service@agrozaovod.ru)

## **Комплект поставки**

Вафельница сегменты модель UWB – 1 шт.

Паспорт, руководство эксплуатации – 1 шт.

### **Потребителю!!!**

**Для повышения качества и совершенствования оборудования, наша компания будет стремиться своевременно применять новые комплектующие, технологии и материалы, при этом мы не будем отдельно извещать потребителей об этом, за что приносим свои извинения. Наша компания оставляет за собой право изменять конструкцию и паспорт в соответствии с вышеописанными изменениями.**

**АКТ-РЕКЛАМАЦИЯ**

Настоящий акт составлен \_\_\_\_\_

(дата, город)

Владельцем Вафельница сегменты модель UWB

\_\_\_\_\_  
(должность, Ф.И.О. владельца)

Представителем завода или незаинтересованной стороны \_\_\_\_\_

Независимый представитель \_\_\_\_\_

Наименование оборудования, марка, тип Вафельница сегменты модель UWB

Предприятие-поставщик \_\_\_\_\_

Заводской номер \_\_\_\_\_

Дата выпуска \_\_\_\_\_

Дата пуска в эксплуатацию \_\_\_\_\_

Эксплуатирующее предприятие \_\_\_\_\_

И его почтовый адрес \_\_\_\_\_

Комплектность оборудования (да, нет)

\_\_\_\_\_  
Что отсутствует \_\_\_\_\_

Данные об отказе  
оборудования \_\_\_\_\_

Дата отказа \_\_\_\_\_

Внешние проявления отказа \_\_\_\_\_

Предполагаемые причины отказа \_\_\_\_\_

**ИНФОРМАЦИЯ О ПРОДАЖЕ**

Информация о продаже, а также все сопутствующие данные по заказу отмечены в Товарной накладной (ТН).

Товарная накладная (ТН) — первичный документ, который применяется для оформления продажи (отпуска) товарно-материальных ценностей сторонней организации. Унифицированная форма товарной накладной, применяющаяся в Российской Федерации — «ТОРГ-12».

Серийный номер продукта (оборудования) указан в заказе, с отметкой в ТН.

При оформлении ТН, данный пункт, таблица, может быть не заполненной.

Дата продажи – считается дата, указанной в ТН.

Место для печати, штампа		Ответственное лицо за продажу		
Наименование предприятия, выполнившего продажу	Дата продажи	Должность	ФИО	Подпись

10

Серийный номер \_\_\_\_\_

Дата производства: \_\_\_\_\_

Страна производства: Китай