

EAC

**Foodatlas** 

# **Тестораскатка механическая ручная FLY & HO**



**ПАСПОРТ**

**РУКОВОДСТВО ПО ЭКСПЛУАТАЦИИ**

[WWW.AГРОЗАВОД.РФ](http://WWW.AГРОЗАВОД.РФ)

***Выражаем благодарность за приобретение оборудования  
торговой марки Foodatlas!***

Компания Агроресурс производит под собственными торговыми марками **Foodatlas** и **AR** более 2000 наименований оборудования, в том числе миксеры, тестомесы, тестораскатки, тестоделители, тестоокруглители, лапшерезки, печи, расстойные шкафы, листы для выпечки, хлебoreзки, упаковочное оборудование и многое другое.

Все оборудование имеет необходимую разрешительную документацию для использования в России и странах Таможенного союза, многое оборудование сертифицировано в соответствии с требованиями Европейского Союза (сертификат CE).

Подробную техническую информацию о оборудовании наши клиенты могут получить на сайте [agrozavod.ru](http://agrozavod.ru) и в службе технической поддержки по телефону **8(800)555905**.

***Вы приобрели технически сложное изделие, просим Вас внимательно ознакомиться с данным руководством по эксплуатации.***

Завод-изготовитель оставляет за собой право вносить в конструкцию изделия не принципиальные изменения и усовершенствования без отражения их в настоящем руководстве (РЭ).

2

***Завод-изготовитель:***

“Yongkang Haiou Electric Co. Ltd”;

Адрес: NO. Itian He South Road, Shi Hou Industry Area, Yongkang City, Zhejiang. China

***Импортер:***

ООО «Агроресурс», РФ, Челябинская Область, 454035, г. Челябинск, Свердловский тракт, дом 12, офис 4.

Телефон: 8(800)555-59-05, +7 4997031431, e-mail: [agrozavod@agrozavod.ru](mailto:agrozavod@agrozavod.ru)

## Общие правила безопасности при работе с оборудованием:

- Не допускайте детей и людей с ограниченными физическими возможностями, чтобы избежать травм от движущихся частей оборудования.
- Примите меры по защите оборудования от дождя и влаги, запрещено размещать оборудование в агрессивной атмосфере.
- Не допускайте тряски оборудования, не храните оборудование в перевернутом виде.
- Не прикасайтесь к ножу и раскатывающему валу во время работы.
- Рекомендуется, при использовании оборудования, применять средства индивидуальной защиты.
- Не допускайте попадание металлических или иных твердых изделий, а также упаковочного материала в оборудование.
- Используйте оборудование только по прямому назначению, а именно для приготовления пищевых продуктов из теста.
- Строго запрещено мыть оборудование водой, чтобы избежать коррозии частей.
- Примите меры по защите оборудования от дождя и влаги.
- Запрещено размещать оборудование в агрессивной атмосфере.
- Не допускайте тряски оборудования.
- **Предупреждение!**
- Устанавливается на устойчивом горизонтальном основании, на расстоянии не менее 100 мм от стен, пандусов, ступеней, прочего оборудования.
- **Внимание!** Допуск к работе на данном оборудовании возможен только после ознакомления с настоящим руководством по эксплуатации и прохождения инструктажа по технике безопасности.

## **Назначение. Область применения оборудования.**

Тестораскаточные машины широко применяются в производстве мучных изделий в пищевой промышленности и домашнем хозяйстве для раскатки слоеного, дрожжевого и крутого теста и нарезки макаронных изделий, лапши, клецок.

## **Технические характеристики**

Оборудование отличается простотой управления, высокой производительностью и эффективностью. Достаточно простая и примитивная конструкция позволяет производить лапшу или раскатывать тесто под определенные параметры.

Тестораскаточные машины оборудованы тестораскаточными валами, а также ножами с различной шириной выхода готовой продукции (лапши). Тестораскаточные валы имеют регулировку по зазору.

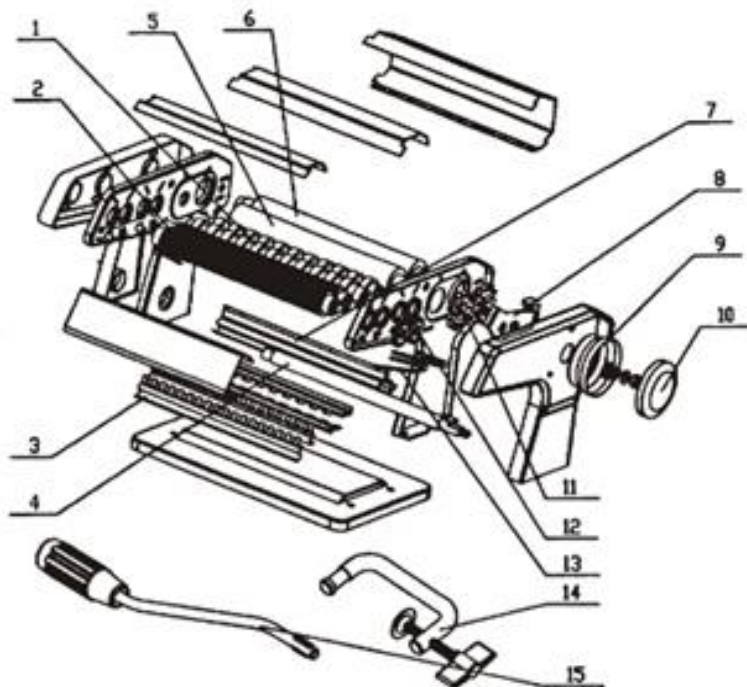
<b>Модель</b>	<b>Ширина валка</b>	<b>Габариты</b>	<b>Вес нетто</b>
НО 180	180 мм	244x195x150мм	2,70 кг
FLY3150	150 мм	215x215x150мм	3,15 кг
FLF2150	150 мм	240x200x160мм	2,70 кг

4

## **Конструкция. Принцип действия.**

Детали, которые контактируют с пищевыми продуктами, изготовлены из нержавеющей стали или покрыты антикоррозийными материалами, которые соответствуют санитарным требованиям. Корпус оборудования выполнен из нержавеющей стали. Тестораскатка отличается простой и надежной конструкцией. В тестораскатке валы вращаются посредством ручного привода. Тестораскатка снабжена регулировкой зазора между валами. Надежное крепление к полотну стола позволяет минимизировать физическую нагрузку. Регулируя просвет между вальцами, можно получить необходимую толщину раскатанного теста и лапши. Все движущиеся детали защищены корпусом. Модели конструктивно схожи и отличаются элементами дизайна.

## Деталировка



- 01. Нож для нарезки широкой лапши
- 02. Нож для нарезки узкой лапши
- 03. Скребок ножа
- 04. Вал эксцентрик
- 05. Прижимной вал
- 06. Ведущий вал
- 07. Скребок вала
- 08. Панель крепления

- 09. Механизм регулировки зазора
- 10. Крышка блока регулировки
- 11. Шестерня вала
- 12. Шестерня ножа
- 13. Фиксатор
- 14. Струбина для крепления к столу
- 15. Ручка

## **Сведения о квалификации обслуживающего персонала**

К работе на данном оборудовании допускаются лица, прошедшие обучение по программе технического минимума и инструктаж по технике безопасности, изучившие настоящее руководство по эксплуатации и региональные правила безопасности, а также ознакомленные с принципом действия оборудования, его конструкцией и получившие навыки для обеспечения нормальной работы оборудования.

Руководство по эксплуатации предназначено для обслуживающего персонала и работников ремонтных предприятий в целях изучения конструкции оборудования, правил эксплуатации, технического обслуживания, условий монтажа, регулирования и обкатки.

## **Меры безопасности**

Тестораскатка сконструирована и изготовлена в соответствии с действующими нормами и правилами, гарантирующими безопасную эксплуатацию, но некомпетентное использование может привести к возникновению ситуаций, представляющих угрозу для жизни и здоровья пользователей и третьих лиц, к повреждению оборудования и порче имущества.

Чтобы не допустить возникновения опасных ситуаций необходимо использовать тестораскатку только по прямому назначению, соблюдать все указания безопасности. **б**

## **Монтаж и подготовка к работе. Порядок установки.**

1. Оборудование поставляется в собранном виде. При получении оборудования необходимо проверить комплектность, удалить консервационную смазку и очистить от пыли и грязи. В случае обнаружения некомплектности или ненадлежащего качества оборудования, получатель обязан вызвать представителя предприятия-изготовителя, оформить акт-рекламацию.

2. Перед выпуском с завода оборудование может проходить процедуру пробного запуска и отгружается после проведения регулировки. в оборудовании могут присутствовать следы пищевой промышленности. При этом Завод-Изготовитель заявляет, что оборудование является полностью новым. При транспортировке может произойти ослабление крепления деталей, повреждение электроприборов и др., поэтому после вскрытия упаковки необходимо провести полную проверку подвижных частей, чтобы избежать нежелательных последствий при запуске оборудования.

3. Подготовить место для установки оборудования. Установите оборудование на ровную поверхность, поверхность, рассчитанную на удержание его веса. Учитывайте движение рукоятки тестораскатки при выборе места установки.

4. Поверхность пола вокруг оборудования должна быть не скользкой.
5. Убедитесь в том, что тестораскаточная машина устойчива и надежна закреплена на столе. При необходимости воспользуйтесь дополнительными зажимными механизмами для крепления площадки тестораскатки.
6. Проверить крепление всех деталей при необходимости провести регулировку.
7. При первоначальных и последующих использованиях необходимо убедиться в отсутствии посторонних предметов между раскатными валами, а также ножами.

### **Правильное использование**

1. Произведите прогон\* без загрузки продукта, прокручивая рукоять тестораскатки. Понаблюдайте за вращением валов, проконтролируйте равномерность зазора между валами. Если оборудование в норме, можно приступать к производственному процессу.

2. При первичном использовании возможно потребуется дополнительная очистка раскаточных валов и ножей от транспортировочной смазки. Возможно, использования теста для данной процедуры (но дальнейшее применение такого теста невозможно)

3. Добавьте пищевого масла в раскатывающие органы, чтобы избежать прилипания теста.

4. Во избежание повреждения раскаточного вала и ножа запрещается раскатка твердых изделий, также запрещена подача различных тканей, химических жидкостей и т.п.

5. После использования удалите остатки лапши, оставшейся на ноже и скребке.

6. Чтобы раскаточные валы и ножи не покрылись ржавчиной, не мойте ее водой.

7. Для чистки поверхности используйте сухую и мягкую тряпку; для чистки вала – щетку или бумажное полотенце; для чистки ножа – деревянную лопатку.

8. После использования храните тестораскатку в сухом месте, смажьте шнек и нож небольшим количеством растительного масла.

Несоблюдение правил, изложенных в настоящей инструкции, приводит к нарушению работы оборудования, преждевременному износу и отказам в работе.

### **Требования к помещению**

Поверхность пола должна быть ровной и не скользкой.

Тестораскатка должна быть установлена в помещении, соответствующим санитарным требованиям, с учетом удобного обслуживания, помещение должно соответствовать нормам и требованиям пожарной безопасности

Условия эксплуатации аппарата должны соответствовать климатическому исполнению УХЛ 4.2. ГОСТ 15150-69.

## Порядок работы

### ПРИГОТОВЛЕНИЕ ТЕСТА

Базовый рецепт на человека – приблизительно 125 гр. пшеничной муки и 1 яйцо. Рекомендация: не стоит использовать яйца сразу из холодильника, используйте яйца комнатной температуры! Для приготовления лапши на 4 человека потребуется приблизительно 500 гр. пшеничной муки и 4 яйца. Вместо яиц можно использовать воду. 1 яйцо = приблизительно 80 мл воды.

Не добавляйте соль! Засыпьте муку в миску и разбейте яйца в середину муки. Смешивайте яйца вилкой до тех пор, пока они полностью не перемешаются с мукой. Обомните тесто руками, пока оно полностью не станет однородным. Если смесь слишком сухая, добавьте немного воды; если слишком жидкая или мягкая, добавьте немного муки. При хорошей консистенции тесто не должно прилипать к вашим рукам. Достаньте тесто из миски и положите на стол, слегка присыпанный мукой. Если необходимо, разрежьте на мелкие куски при помощи ножа.

### РАСКАТКА ТЕСТА И НАРЕЗКА ЛАПШИ

1. Тестораскатка оснащена регулятором зазора валков. Установите регулятор в положение 6, отжав его и повернув таким образом, чтобы два гладких вала оказались полностью разведены. Протяните тестовую заготовку, повернув ручку машины. Повторите эту процедуру 5-6 раз, добавляя теста или муки на середину, если нужно.

2. Когда тесто примет нужную форму, пропустите его один раз через ролики с регулятором в положении 5, затем с регулятором в положении 4, продолжая до тех пор, пока тесто не достигнет необходимой толщины. При помощи ножа разрежьте пласт теста поперек на куски примерно 25 см длиной. Вставьте ручку в отверстие для вращения валов нарезки, медленно ее поверните и пропустите через них тесто для получения необходимого вида лапши.

Примечание 1: Если вал нарезки не режет, значит, тесто слишком мягкое. В этом случае необходимо добавить муку в тесто и после этого пропустить тесто через раскатывающие ролики.

Примечание 2: Если тесто слишком сухое, и ролики не могут его «захватить», добавьте в тесто заготовку немного воды и снова пропустите через раскатывающие ролики.

3. Не допускайте попадания твердых предметов в разъем валиков.

4. Регулируйте разъем валиков так, чтобы пласти теста раскатывались по мере утончения. Толщина на входе в 3-5 раз больше, чем на выходе.

5. Не прикасайтесь руками к валикам во время работы оборудования.

6. Храните в недоступном для детей месте.

7. Никогда не пытайтесь подать на вал нож, ткань, химические жидкости и

т.д.



8. После использования удалите остатки лапши, оставшейся на ноже и скребке.

9. Чтобы машина не покрылась ржавчиной, не мойте ее водой.

10. Для чистки поверхности используйте сухую и мягкую тряпку; для чистки вала – щетку или бумажное полотенце; для чистки ножа – деревянную лопатку.

11. После использования храните машину в сухом месте, смажьте вал небольшим количеством растительного масла.

12. Если Вы не планируете в скором времени после очистки использовать аппарат, пожалуйста, храните аппарат в хорошо проветриваемом помещении при отсутствии коррозионных газов.

### **Консервация**

Консервация тестораскатки допускается с использованием штатной упаковки, либо должна производиться в соответствии с ГОСТ 9.014-78 по варианту защиты ВЗ-1 с применением упаковочных средств УМ-1, внутренней упаковки ВУ-1. Консервация должна обеспечивать сохранность аппарата при транспортировке и в течение гарантийного срока.

По истечении гарантийного срока потребитель должен произвести переконсервацию оборудования.

9

### **Транспортировка и хранение**

• Данное оборудование можно транспортировать любым видом транспорта в соответствии с предупредительными надписями на таре, а также с правилами, действующими на конкретном виде транспорта. При погрузке и транспортировке оборудование нельзя кантовать и подвергать ударам.

• При погрузке и транспортировании оборудование нельзя кантовать и подвергать ударам. Перемещать транспортную тару по наклонной поверхности, соблюдая требования «ВЕРХ» под углом не более 15%.

• Транспортировка тестораскатки железнодорожным и автомобильным транспортом должна производиться по группе условий хранения 8 ГОСТ 15150-69 в крытых транспортных средствах.

• После транспортировки машина должна быть работоспособным и не иметь повреждений.

• Машина должна храниться в транспортной упаковке в складских помещениях, обеспечивающих защиту от воздействия атмосферных осадков и механических повреждений. Условия хранения упакованного оборудования должны соответствовать группе Л по ГОСТ 15150-69.

• Хранение тестораскатки в транспортной упаковке должно обеспечивать его сохранность в течении гарантийного срока.

- Хранение на открытых площадках не допускается. Срок хранения с момента изготовления без переконсервации — 12 месяцев.

### **Ремонт**

Ремонт тестораскатки должен осуществляться специалистами, изучившими настоящее руководство по эксплуатации, региональные правила безопасности, производственную инструкцию по технике безопасности, прошедшие обучение правилам безопасности на рабочем месте и имеющим допуск к проведению данных работ или специалистами сервисных центров, с использованием запасных частей, выпущенных предприятием-изготовителем. Изменение конструкции тестораскатки запрещено.

### **Маркировка**

Табличка должна содержать:

- Товарный знак и наименование предприятия изготовителя.
- Единый знак обращения продукции на рынке.
- Условное обозначение.
- Заводской порядковый номер изделия.
- Год и месяц выпуска.
- Основные технические параметры.

Маркировка транспортной тары должна содержать манипуляционные знаки 1, 3, 11, 12 по ГОСТ 14192: ХРУПКОЕ ОСТОРОЖНО, БЕРЕЧЬ ОТ ВЛАГИ, ВЕРХ соответственно.

10

### **Гарантии поставщика**

Вы приобрели изделие производственно-технического назначения, подлежащее обязательному техническому обслуживанию, которое может быть использовано только по прямому назначению, и которое не подпадает под действие Закона о защите прав потребителей. Заказчик обязан обеспечить техническое обслуживание оборудования обученным и квалифицированным техническим персоналом.

Завод гарантирует нормальную работу изделия в течение 6 месяцев с момента его продажи при условии соблюдения потребителем правил эксплуатации и ухода, предусмотренных настоящим руководством.

При обнаружении производственных дефектов изделия следует обратиться в мастерскую гарантийного ремонта, а в случае ее отсутствия – в компанию, продавшую изделие.

При отсутствии на гарантийных талонах даты продажи, заверенной печатью продавца, срок гарантии исчисляется с даты выпуска изделия. Утеря гарантийного талона лишает права на гарантийный ремонт.

### **Условия гарантии.**

Гарантийный ремонт изделия производится в течение гарантийного срока (6 месяцев) при наличии гарантийного талона, технического паспорта, кассового, товарного чека или товарной накладной.

Гарантийный ремонт выполняется при условиях эксплуатации изделия в соответствии с требованиями руководства по эксплуатации производителя и распространяется на неисправности изделия, возникшие при его изготовлении или в результате скрытых дефектов деталей. Транспортирование и хранение изделия производить в транспортной таре производителя.

Гарантийный ремонт производится в компании "Агроресурс" в течение 20 рабочих дней при наличии запасных частей на каждую единицу изделия, при отсутствии каких-либо дополнительных договорённостей. При отсутствии необходимых запасных частей срок проведения ремонта продлевается до поступления запасных частей на склад. Срок гарантии на замененные запасные части не превышает срока гарантии на всё изделие. Выезд механика Сервисного Центра к покупателю осуществляется только по предварительной заявке Заказчика и за отдельную плату.

Гарантия продлевается на срок нахождения изделия в ремонте.

Выявленные неисправности, подлежащие устранению в течение гарантийного ремонта, а также сроки проведения гарантийного ремонта не являются основанием для выставления покупателем финансовых претензий Поставщику. С Поставщика не может быть востребовано возмещение прямого или косвенного ущерба, который мог явиться следствием аварии поставленного изделия.

В случае выявления дефекта изделия Заказчик должен письменно поставить в известность Поставщика. Работы, следующие из гарантийных обязательств, выполняются Поставщиком после того, как Заказчик доставляет ему изделие для ремонта или замены. Расходы по транспортировке до склада Поставщика, демонтажу и монтажу изделия, подлежащего гарантийному ремонту, несет Заказчик

Настоящая гарантия не распространяется на:

- периодическое обслуживание, наладку и настройку;
- ремонт или замену частей в связи с их износом;
- любые изменения с целью усовершенствования и расширения обычной сферы применения изделия, указанной в руководстве по эксплуатации;
- неисправности, вызванные неправильной эксплуатацией, использованием изделия не по назначению или не в соответствии с руководством по эксплуатации, недостаточной или несвоевременной смазкой и чисткой изделия, не высокой квалификацией обслуживающего персонала или не корректным технологическим процессом, механическими повреждениями при не правильной транспортировке, попаданием внутрь изделия или в механизмы посторонних предметов, несчастным

случаем, стихийным бедствием, воздействием животных грызунов, насекомых, колебаниями напряжения и частоты в электрической сети;

- неисправности, вызванные вмешательством или ремонтом лицами, не имеющими сертификата на оказание таких услуг или имеющими недостаточную квалификацию;

- неисправности, вызванные использованием нестандартных или некачественных расходных материалов и запчастей;

- неисправности, связанные с эксплуатацией изделия в области температур, влажности, вентиляции и вибрации, не рекомендованных для данного изделия;

- неисправности, связанные с несоответствием характеристик электропитания оборудования и эксплуатации, а также с отсутствием или неправильным подключением устройств электрозащиты изделия.

**ВНИМАНИЕ! ПРИ ПОКУПКЕ ИЗДЕЛИЯ УБЕДИТЕСЬ В ЕГО РАБОТОСПОСОБНОСТИ, ПРОВЕРЬТЕ КОМПЛЕКТНОСТЬ И ВНЕШНИЙ ВИД.**

### **Утилизация**

После прекращения эксплуатации оборудования, по истечении установленного срока службы, организации, осуществляющей эксплуатацию, необходимо передать его лицу, ответственному за утилизацию.

Утилизацию тестораскатки производить по общим правилам переработки 12 вторичного сырья.

### **Комплект поставки**

Тестораскатка – 1 шт.

Паспорт, руководство эксплуатации – 1 шт.

### **Потребителю!!!**

**Для повышения качества и совершенствования оборудования, наша компания будет стремиться своевременно применять новые комплектующие, технологии и материалы, при этом мы не будем отдельно извещать потребителей об этом, за что приносим свои извинения. Наша компания оставляет за собой право изменять конструкцию и паспорт в соответствии с вышеописанными изменениями.**

**АКТ**  
**пуска аппарата в эксплуатацию**

Настоящий акт составлен в  
городе \_\_\_\_\_  
дата \_\_\_\_\_  
владельцем Тестораскатки \_\_\_\_\_

\_\_\_\_\_ (должность, Ф.И.О. владельца)

Заводской номер аппарата \_\_\_\_\_  
В том, что Тестораскатка \_\_\_\_\_  
дата выпуска \_\_\_\_\_  
пущен в эксплуатацию \_\_\_\_\_  
в \_\_\_\_\_  
(наименование, почтовый адрес эксплуатирующего предприятия)

Механиком \_\_\_\_\_  
(Ф.И.О. механика, наименование монтажной организации, печать или штамп)

и передано на обслуживание механику \_\_\_\_\_  
\_\_\_\_\_ (Ф.И.О. механика)

\_\_\_\_\_ (почтовый адрес организации, осуществляющей ТО и ремонт, печать или штамп)

**УЧЕТ**  
**выполнения тех. обслуживания и текущего ремонта**

Дата	Наименование предприятия, выполнившее ТО, ТР	Вид технического обслуживания	Краткое содержание выполненных работ	Должность, фамилия и подпись	
				выполнившего работу	проверившего работу

**АКТ-РЕКЛАМАЦИЯ**

Настоящий акт составлен \_\_\_\_\_  
(дата, город)

Владельцем Тестораскатки \_\_\_\_\_  
\_\_\_\_\_  
(должность, Ф.И.О. владельца)

Представителем завода или незаинтересованной стороны \_\_\_\_\_  
\_\_\_\_\_

Независимый представитель \_\_\_\_\_

Наименование тестораскатки, марка, тип \_\_\_\_\_

Предприятие-поставщик \_\_\_\_\_

Заводской номер \_\_\_\_\_

Дата выпуска \_\_\_\_\_

Дата пуска в эксплуатацию \_\_\_\_\_

Эксплуатирующее предприятие \_\_\_\_\_

И его почтовый адрес \_\_\_\_\_

Комплектность тестораскатки (да, нет) \_\_\_\_\_  
\_\_\_\_\_

Что отсутствует \_\_\_\_\_

Данные об отказе аппарата \_\_\_\_\_

Дата отказа \_\_\_\_\_

Внешние проявления отказа \_\_\_\_\_

Предполагаемые причины отказа \_\_\_\_\_  
\_\_\_\_\_  
\_\_\_\_\_  
\_\_\_\_\_

<b>Условия эксплуатации в момент отказа</b> (нужное подчеркнуть)	1 Нормальные 2 Не соответствующие нормам
<b>Условия выявления</b> (нужное подчеркнуть)	1 При монтаже 2 При включении 3 При эксплуатации 4 При ТО и Р 5 При хранении 6 При транспортировке
<b>Последствия отказа</b> (нужное подчеркнуть)	1 Полная потеря работоспособности 2 Частичная

Адресные данные об отказавшей сборочной единице или детали:

Наименование, марка, тип, номер рисунка, позиция \_\_\_\_\_

\_\_\_\_\_

\_\_\_\_\_

Для устранения причин отказа необходимо:

<b>Способ устранения</b> (нужное подчеркнуть)	1 Замена детали 2 Ремонт детали 3 Регулировка изделия 4 Замена изделия 5 Укомплектование ЗИП
---	--

Владелец \_\_\_\_\_

М.П.

Представитель или незаинтересованная сторона \_\_\_\_\_

М.П.

Независимый представитель \_\_\_\_\_



**Талон №1 на гарантийное обслуживание**

Дата изготовления \_\_\_\_\_

Место продажи \_\_\_\_\_

Дата продажи \_\_\_\_\_

Выполненные работы \_\_\_\_\_

\_\_\_\_\_

Исполнитель: \_\_\_\_\_

М.П.

Владелец: \_\_\_\_\_

М.П.

**Талон №2 на гарантийное обслуживание**

17

Дата изготовления \_\_\_\_\_

Место продажи \_\_\_\_\_

Дата продажи \_\_\_\_\_

Выполненные работы \_\_\_\_\_

\_\_\_\_\_

Исполнитель: \_\_\_\_\_

М.П.

Владелец: \_\_\_\_\_

М.П.

**ИНФОРМАЦИЯ О ПРОДАЖЕ**

Информация о продаже, а также все сопутствующие данные по заказу отмечены в Товарной накладной (ТН).

Товарная накладная (ТН) — первичный документ, который применяется для оформления продажи (отпуска) товарно-материальных ценностей сторонней организации. Унифицированная форма товарной накладной, применяющаяся в Российской Федерации — «ТОРГ-12».

Серийный номер продукта (оборудования) указан в заказе, с отметкой в ТН.

При оформлении ТН, данный пункт, таблица, может быть не заполненной.

Дата продажи – считается дата, указанной в ТН.

Место для печати, штампа		Ответственное лицо за продажу		
Наименование предприятия, выполнившего продажу	Дата продажи	Должность	ФИО	Подпись

18

Серийный номер \_\_\_\_\_

Дата производства: \_\_\_\_\_

Страна производства: Китай