

EAC

Сокоохладитель Foodatlas



ПАСПОРТ

РУКОВОДСТВО ПО ЭКСПЛУАТАЦИИ

Выражаем благодарность за приобретение оборудования торговой марки Foodatlas!

Компания Агроресурс производит под собственными торговыми марками **Foodatlas** и **AR** более 2000 наименований оборудования, в том числе миксеры, тестомесы, тестораскатки, тестоделители, тестоокруглители, лапшерезки, печи, расстойные шкафы, листы для выпечки, хлеборезки, упаковочное оборудование и многое другое.

Подробную техническую информацию о оборудовании наши клиенты могут получить на сайте ***агрозавод.рф*** и в службе технической поддержки по телефону **8(800)5555905**.

Вы приобрели технически сложное изделие, просим Вас внимательно ознакомиться с данным руководством по эксплуатации.

Завод-изготовитель оставляет за собой право вносить в конструкцию изделия принципиальные изменения и усовершенствования без отражения их в настоящем руководстве (РЭ).

Завод-изготовитель:

“Zhejiang Kangling Machinery Manufacturing Co., LTD.”

Адрес: 321 Sanmaxi Road, Mayu Town, Ruian City, Zhejiang, China

Импортер:

ООО «Агроресурс», РФ, Челябинская Область, 454035, г. Челябинск, Свердловский тракт, дом 12, офис 4.

Телефон: 8(800)555-59-05, +7 (499)703-14-31, e-mail: agrozavod@agrozavod.ru

Регистрационный номер декларации о соответствии:
ЕАЭС N RU Д-СН.РА03.В.90465 от 16.05.2023

Общие требования при работе с оборудованием:

- Убедитесь, что рабочее напряжение оборудования соответствует напряжению в сети, проверьте установку устройства защитного отключения УЗО.
- Не трогайте силовой кабель мокрыми руками, в ином случае возможно поражение электрическим током.
- Не допускайте нахождения кабеля между стульями, креслами или иными предметами, которые могут оказать давление и повредить кабель.
- Если вы заметили повреждение силового кабеля, немедленно проведите его замену. В ином случае это может привести к поражению электрическим током или возгоранию.
- Установите соответствующую защиту питания или предохранитель в непосредственной близости от оборудования. Розетка должна соответствовать требованиям безопасности и иметь надежное заземление.
- Электропроводка должна соответствовать локальным характеристикам, чтобы быть уверенным, что оборудование выдержит максимальный ток. Несоответствие показателей может привести к возгоранию.
- Строго запрещено мыть оборудование открытым источником воды. Несоблюдение данного правила может привести к повреждению оборудования и человеческим травмам.
- Неправильное подключение или неисправность вилки может привести к возгоранию.
- Если оборудование не используется или используется при неблагоприятных погодных условиях, отключайте оборудование от источника питания, чтобы предотвратить аварийные ситуации.
- Не допускайте детей, людей с ограниченными возможностями и неавторизованный персонал к работающему оборудованию, чтобы избежать их контакта, что может привести к травмам.
- Если оборудование не используется, выньте вилку из розетки, или отключите подачу электроэнергии во избежание аварийных ситуаций. Все работы по техническому обслуживанию должны быть проведены квалифицированным персоналом и только после отключения оборудования от источника питания. В случае неисправности оборудования не разбирайте его самостоятельно. Ремонт

должен проводиться профессиональным работником.

- На проведение электрической установки и технического обслуживания требуется специальное разрешение.
- Примите меры по защите оборудования от дождя и влаги.
- Запрещено размещать оборудование в агрессивной атмосфере.
- Не допускайте тряски оборудования.
- Не храните оборудование в перевернутом виде.
- **Предупреждение!** Для вашей безопасности корпус оборудования должен быть заземлен.
- Устанавливается на устойчивом горизонтальном основании, на расстоянии не менее 100 мм от стен, пандусов, ступеней, прочего оборудования.
- **Внимание!** Допуск к работе на данном оборудовании возможен только после ознакомления с настоящим руководством по эксплуатации и прохождения инструктажа по технике безопасности.

Введение

Сокоохладитель Foodatlas серии JL, PL, JA, PA — предназначено для охлаждения и перемешивания, подачи (розлива) питьевых продуктов (напитков). Сокоохладители предназначены и устанавливаются преимущественно, в барных зонах ресторанов, кафе и на раздачах столовых.

Оборудование уместно как в заведениях самообслуживания, так и в проектах с персоналом обеденного зала. Основное назначение — хранение, охлаждение и розлив различных видов напитков. Оборудование данного типа можно использовать в секторе пищевой промышленности, частных ресторанах. Данное оборудование относится к технически сложным изделиям, предназначенным для использования в коммерческих целях.

Климатическое исполнение оборудования - УХЛ 4.2. ГОСТ 15150-69.

Продукция изготовлена в соответствии с директивами:

2006/42/ЕС «Машины и механизмы», 2014/35/ЕС «Низковольтное оборудование», 2014/30/ЕС «Электромагнитная совместимость».

Оборудование соответствует требованиям технического регламента ТР ТС 004/2011 «О безопасности низковольтного оборудования».

Оборудование соответствует требованиям технического регламента ТР ТС 020/2011 «Электромагнитная совместимость технических средств».

Оборудование соответствует требованиям технического регламента ТР ТС 010/2011 «О безопасности оборудования и оборудования».

Основные технические характеристики

Сокоохладитель 12JL-2, 12JL-3, 12 PL-2, 12 PL-3

JL - функция охлаждения, тип перемешивания – лопасти (для перемешивания продукта)

PL- функция охлаждения напитков, тип смешивания – погружной насос (циркуляция продукта в камере охлаждения)

| Модель | 12JL-2, 12 PL-2 | 12JL-3, 12 PL-3 |
|---------------------------|-----------------|-----------------|
| Объем, до (л) | 12х2(бункера) | 12х3(бункера) |
| Питание | 220В 50Hz | 220В 50Hz |
| Хладагент | R290 60гр | R290 80гр |
| Мощность, до (Вт) | 300 | 450 |
| Темп. Охлаждения, до (°С) | 7~12 | 7~12 |
| Габаритные размеры (мм) | 430*430*640 | 630*430*640 |

Сокоохладитель JA18-2, PA18-2

JA- функция охлаждения напитков, тип перемешивание- лопасти (для перемешивания продукта)

PA- функция охлаждения напитков, тип смешивания – погружной насос (циркуляция продукта в камере охлаждения)

| Модель | JA18-2 | PA18-2 |
|---------------------------|---------------|---------------|
| Объем, до (л) | 18х2(бункера) | 18х2(бункера) |
| Питание | 220В 50Hz | 220В 50Hz |
| Хладагент | R290 70гр | R290 70гр |
| Мощность, до (Вт) | 400 | 400 |
| Темп. Охлаждения, до (°С) | 7~12 | 7~12 |
| Габаритные размеры (мм) | 480*440*680 | 480*440*680 |

Сведения о квалификации обслуживающего персонала

К работе на данном оборудовании допускаются лица, прошедшие обучение по программе технического минимума и инструктаж по технике безопасности, изучившие настоящее руководство по эксплуатации и региональные правила безопасности, а также ознакомленные с принципом действия оборудования, его конструкцией и получившие навыки для обеспечения нормальной работы оборудования.

Руководство по эксплуатации предназначено для обслуживающего персонала и работников ремонтных предприятий в целях изучения конструкции оборудования,

правил эксплуатации, технического обслуживания, условий монтажа, регулирования и обкатки.

Персонал, ответственный за эксплуатацию, обслуживание, контроль и сборку должен иметь соответствующую квалификацию. Если технический персонал не владеет необходимыми знаниями, он должен пройти обучение и инструктаж.

К эксплуатации и обслуживанию оборудования допускаются лица не моложе 18 лет, прошедшие обучение безопасным методам работы, изучившие руководство по эксплуатации, технические материалы и результаты анализа риска.

Пользователь должен знать:

- руководство по эксплуатации оборудования завода-изготовителя;
- устройство оборудования, технические характеристики, назначение механизмов и устройств безопасности;
- значение предельных нагрузок на узлы оборудования, отказ которых может повлечь за собой опасность;
- порядок действий, в случае возникновения аварийной ситуации;
- возможные неисправности оборудования и методы их устранения;
- соответствующие должностные инструкции;
- особенности эксплуатации оборудования и технологической оснастки;
- методы и средства контроля параметров технологического процесса;
- правила техники безопасности и промышленной санитарии;
- основные средства предупреждения и тушения пожаров на рабочем месте.

Персонал, обслуживающий оборудование, должен уметь:

- управлять работой всех основных узлов оборудования;
- осуществлять наладку и регулирование работы всех основных узлов оборудования, а также проверку и наладку их в зависимости от функционального назначения;
- предупреждать возникновение аварийных ситуаций при эксплуатации оборудования.

Запрещается осуществлять эксплуатацию и работы по техническому обслуживанию оборудования будучи усталым или нездоровым, а также в условиях заторможенности реакции, вызванной употреблением медикаментозных препаратов. Категорически запрещается работа в алкогольном или наркотическом опьянении.

Оператор несёт ответственность за безопасность окружающих, находящихся в зоне применения оборудования.

При эксплуатации оборудования сотрудник персонала должен иметь средства индивидуальной защиты.

Проведение всех видов инструктажа и результаты проверки знаний оператора регистрируются в журналах и карточках по установленной форме.

При нарушении оператором требований действующих норм, правил по

охране труда, а также при изменении условий работы проводится внеплановый инструктаж.

На некоторых этапах работы может потребоваться помощь одного или нескольких помощников. В данных случаях такие лица должны быть соответствующим образом подготовлены и проинформированы.

Меры безопасности при подготовке аппарата к работе:

1. Установите сокоохладитель на прочную горизонтальную поверхность. Если имеется наклон оборудования, то это может привести к его неисправности.
2. Изучите идентификационный шильдик на сокоохладителе, ознакомьтесь с инструкциями.
3. Напряжение в сети должно соответствовать значению, указанному в технических характеристиках. В целях безопасности для пользователей сокоохладитель должен быть заземлен, розетка питания должна быть надежно зафиксирована.
4. Устанавливайте сокоохладитель в хорошо проветриваемом помещении. Для свободного проветривания оставьте свободными не менее 15 см вокруг сокоохладителя.
5. Окружающая температура в месте установки не должна превышать 35°C, температура продуктов для охлаждения не должна превышать 32°C.
6. В случае необходимости вывода из эксплуатации на длительное время ранее работавшего оборудования отключите его от источника питания. Обратите внимание, что даже при неиспользовании оборудования существует необходимость подключения его к питанию для работы в течение 2-3 часов в месяц.

Эксплуатация

Внимание! Оборудование –Сокоохладители имеют ограничения по времени работы, обратите внимание на продолжительность работы.

Оборудование не предназначено для ночного хранения* продуктов.

Сокоохладитель не предназначен в использовании как холодильное, замораживающее оборудование.

Сокоохладители имеют ограничения по объему продуктов в емкостях. Запрещено переполнять емкости свыше максимальных отметок.

Оборудование имеет ограничения по вязкости используемого продукта, не предназначено для густых продуктов!

Запрещено использование оборудования без продуктов (в режиме охлаждения, в режиме перемешивания).

Рекомендуется производить загрузку продукта до процесса охлаждения и перемешивания! Всегда, когда уровень продуктов в емкости достигает минимума, произвести остановку вращения лопастей или погружного насоса, а также процесса охлаждения, после возможно добавлять продукты до верхнего предела емкости.

1. Сокоохладители серии JL, PL, JA, PA предназначены для временного хранения, для временного перемешивания и временное охлаждения продуктов. Обратите

внимание на данные факты.

2. Температура заполняемых продуктов не должна превышать более 35°C.
3. Налейте напиток в емкость сокоохладителя, не превышая максимальной отметки (18 литров у моделей JA18-2, PA18-2 и 12 литров у моделей 12JL-2, 12JL-3, 12 PL-2, 12 PL-3), иначе напиток попадет в двигатель мешалки, что выведет его из строя.
4. Температура напитка не должна превышать 35C, иначе это может отрицательно сказаться на системе охлаждения.
5. Вставьте вилку в розетку питания. Гнездо заземления розетки должно иметь провод защитного заземления или иное заземление для обеспечения безопасной эксплуатации машины.
6. Установите переключатель на охлаждение, заработает система охлаждения, затем включите перемешивание, чтобы перемешать напиток, или розлив - для раздачи напитка.
7. Когда температура напитка будет оптимальной, слегка надавите на запорный клапан для раздачи охлажденного напитка.
8. Отключение системы охлаждения сработает автоматически, когда температура напитка станет меньше установленной, охлаждение запустится автоматически, когда температура напитка превысит установленное значение.
9. В случае внезапного отключения питания или временной остановки подачи питания сокоохладитель можно вновь запустить спустя 5 минут, иначе компрессор может выйти из строя.
10. В конце работы сначала установите переключатель в положение ВЫКЛ (OFF), а затем отключайте сокоохладитель от питания. Рекомендуется слить продукт из емкостей, и переместить в холодильное отделение. Произвести частичный разбор оборудования для санитарной очистки и мойки внутренних поверхностей оборудования. Всегда сперва снимайте лопасти на моделях JL, или снимайте трубки погружного насоса в моделях PL. Уделите внимание резиновым уплотнителям на кране и на уплотнительное кольцо в емкости! Произвести очистку как внешних, так и внутренних поверхностей.

Меры безопасности при использовании

1. Во время рабочего процесса сокоохладителя, не рекомендуется производить добавление жидкостей в емкость
2. Детям и людям с ограниченными возможностями запрещено эксплуатировать сокоохладитель.
3. Максимальное время работы—8 часов в день. По окончании работе в обязательном порядке необходимо произвести санитарные работы с частичным разбором оборудования. Сокоохладитель не предназначен для ночного хранения продуктов!

4. Пользуйтесь заземленной розеткой. Держите провод питания вдали от горячих предметов. Запрещается опускать провод питания, вилку и само оборудование в воду или другие жидкости. Нельзя использовать провод, розетку и вилку, если на них имеются повреждения.
5. Не трогайте вилку и провод питания, если на них имеются капли воды: это поможет избежать поражения электрическим током.
6. Независимо, собираетесь ли вымыть сокоохладитель или провести техническое обслуживание, сначала необходимо отключить электропитание и вынуть вилку из розетки. Запрещено использование оборудования без продуктов (режим охлаждения).
7. Корпус сокоохладителя не является полностью герметичной частью, не рекомендуется производить работы по санитарной очистке с водой, т.к. это может привести к попаданию воды на электрические узлы и детали внутри корпуса и вывести оборудование из строя. Короткое замыкание и поражение электрическим током. Не следует мыть электрическую коробку под струей воды или замачивать ее в воде для очистки.
8. На корпусе находится заземляющий болт. Пожалуйста, подключите провод заземления в соответствии с правилами техники безопасности, используя при этом медный кабель сечением не менее 2мм².
9. Не храните огнеопасные предметы в непосредственной близости от оборудования.
10. Температура окружающей среды должна быть ниже 35° С, влажность не должна превышать 65 %.
11. Не разбирайте и не переоборудуйте сокоохладитель.

Техническое обслуживание

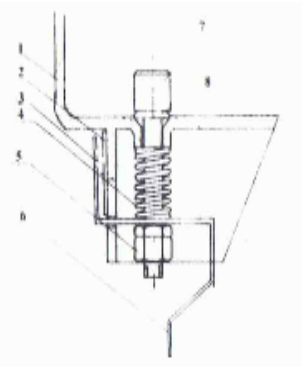
Очистка

Чтобы сохранить сокоохладитель в чистом, гигиенически безопасном состоянии, рекомендуется мыть емкости непосредственно после рабочей смены. При наличии удобного источника воды обычно это занимает не более 10 минут.

Процесс очистки:

1. Отключите сокоохладитель от сети электропитания.
2. Снимите верхнюю крышку, извлеките лопасти или погружной насос. Удалите остатки напитка из емкости перед ее извлечением. Чтобы извлечь емкость, аккуратно потрясите ее в стороны, затем поднимите вверх. При поднятии емкости внимательно смотрите за резиновыми уплотнителями, чтобы их не повредить
3. Промойте подающие форсунки.
Для снятия форсунок открутите гайку внизу форсунки (см. Рис 1.) и извлеките ее; или же поверните форсунку на 90 градусов и снимите ее.

| № | Название детали |
|---|-----------------------|
| 1 | Емкость |
| 2 | Шайба |
| 3 | Винт |
| 4 | Пружина |
| 5 | Гайка (тонкая) |
| 6 | Гайка (толстая) |
| 7 | Пластина клапана |
| 8 | Стержень клапана |
| 9 | Уплотнительное кольцо |



4. Для очистки устройства перемешивания для начала аккуратно приподнимите (снимите) лопасти.

Внимание: во избежание короткого замыкания, поражения электрическим током или других травм не допускайте попадания воды в систему перемешивания во время очистки сокоохладителя.

5. Для очистки устройства розлива (мод. РА-18) см. рис. 2:

При демонтаже открутите гайку (дет. 2), удалите шайбу (дет. 3), насос (дет. 4), а затем лопасть.

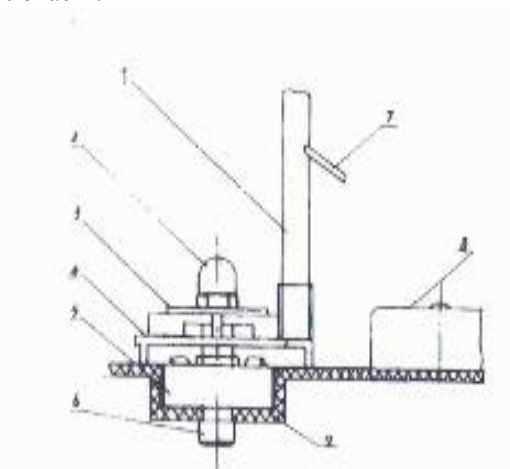


Рисунок 2: Установка узла раздачи

| № | Название детали |
|---|-----------------------|
| 1 | Емкость |
| 2 | Шайба |
| 3 | Винт |
| 4 | Пружина |
| 5 | Гайка (тонкая) |
| 6 | Гайка (толстая) |
| 7 | Пластина клапана |
| 8 | Стержень клапана |
| 9 | Уплотнительное кольцо |

Установка:

После очистки для начала установите устройство розлива. Во время установки обратите внимание, чтобы рабочая поверхность была гладкой стороной вниз, а рукав розлива (деталь 7) соединялся с раздатчиком (деталь 8). При очистке узла перемешивания, насухо вытрите лопасть и установите ее в отсек перемешивания. Уплотнительное кольцо должно быть установлено перед установкой емкости. Емкость должна соединяться с раздатчиком. С помощью плавных движений аккуратно установите емкость и отрегулируйте ее положение, далее верните верхнюю крышку на свое место.

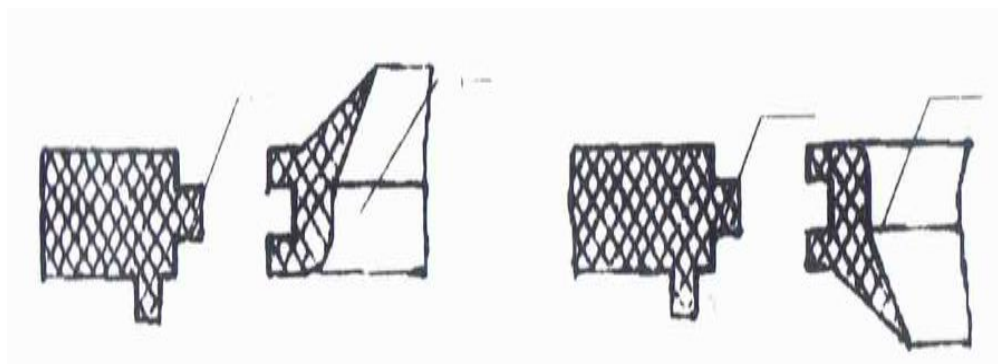


Рисунок 3: Установка уплотнительного кольца

Требования к помещению и электропитанию

Поверхность должна быть ровной и не скользкой.

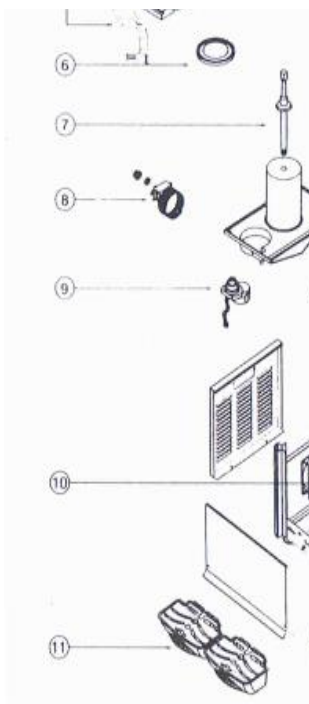
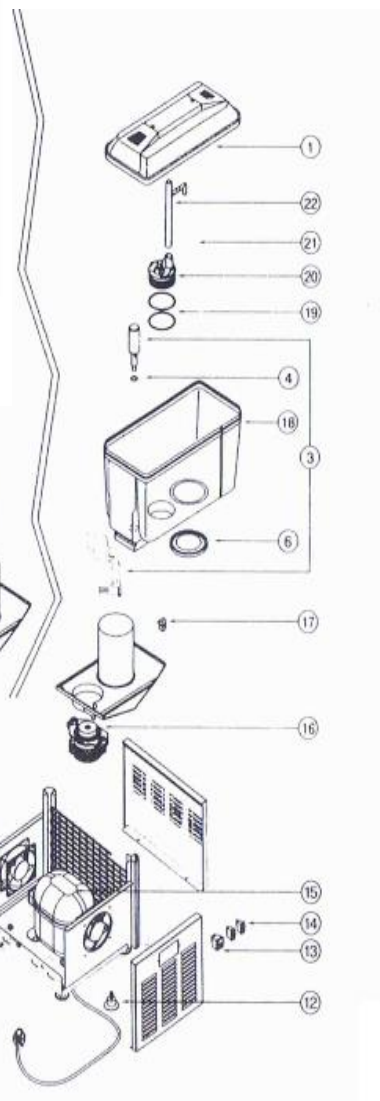
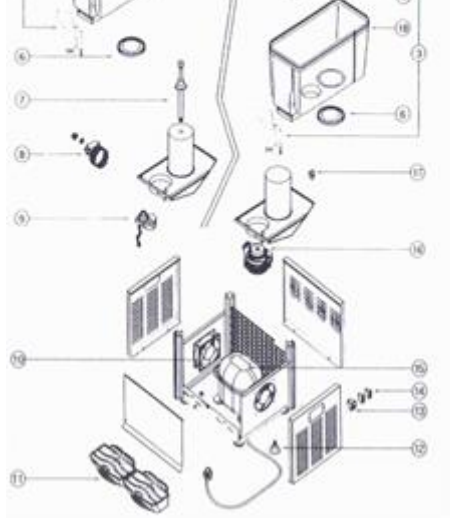
Помещение, где устанавливается аппарат, должно быть оборудовано внешним контуром заземления, иметь подвод однофазного переменного тока напряжением 220В, частотой 50Гц с рабочей нейтралью и провод заземления, соединенным с общим контуром заземления помещения (1NPE ~50Гц 220В, 50Гц – один провод фазы плюс рабочая нейтраль, плюс защитный провод заземления), рассчитанным на максимальную нагрузку (мощность) аппарата.

Устранение неисправностей

| Неисправность | Причина возникновения | Методы устранения |
|--------------------------------------|---|---|
| Компрессор перестал работать | Электричество отключено или не подается на устройство | Проверьте, подается ли электричество на устройство, исправна ли розетка |
| | Поврежден переключатель | Замените переключатель |
| | Произошел разрыв цепи | Проверьте и произведите ремонт |
| | Повреждено устройство защиты от перегрузок | Проверьте и произведите замену |
| | Перегрев компрессора | Замените вентилятор |
| Компрессор работает, но не охлаждает | Система подачи охлаждающей жидкости засорена | Устраните засор или просушите фильтр |
| | Утечка охлаждающей жидкости | Добавьте охлаждающей жидкости |
| | Неисправен мотор вентилятора | Замените мотор |
| Неполадки в раздаче | Поврежден насос | Устраните неполадки с насосом |
| | Повреждена система перемешивания | Замените лопасть или кольцо насоса |
| | Разрыв цепи | Проверьте и произведите ремонт |
| | Слишком большой зазор между лопастью и емкостью | Отрегулируйте зазор |
| Протечка емкости | Износ уплотнительного кольца, либо неправильная установка | Замените или переустановите уплотнительное кольцо |
| Протечка клапана | Износ уплотнительного кольца, либо неправильная установка | Замените или переустановите уплотнительное кольцо |

Деталировка

| | |
|---------------------------|-------------------------------------|
| 1. Верхняя крышка | 12. Ножки |
| 2. Перемешивающая лопасть | 13. Переключатель питания |
| 3. Выходной патрубок | 14. Электромеханический выключатель |
| 4. Уплотнительное кольцо | 15. Компрессор |
| 5. Емкость | 16. Мотор системы раздачи |
| 6. Уплотнительное кольцо | 17. Винт |
| 7. Стержень мешалки | 18. Емкость |
| 8. Регулятор температуры | 19. Уплотнительное кольцо |
| 9. Мотор мешалки | 20. Узел раздачи |
| 10. Вентилятор | 21. Трубка раздачи 1 |
| 11. Лоток | 22. Трубка раздачи 2 |



Консервация

- Консервация машины допускается с использованием штатной упаковки, либо должна производиться в соответствии с ГОСТ 9.014-78 по варианту защиты ВЗ-1 с применением упаковочных средств УМ-1, внутренней упаковки ВУ-1. Консервация должна обеспечивать сохранность аппарата при транспортировке и в течение гарантийного срока.

Транспортировка и хранение

• Данное оборудование можно транспортировать любым видом транспорта в соответствии с предупредительными надписями на таре, а также с правилами, действующими на конкретном виде транспорта. При погрузке и транспортировке оборудование нельзя кантовать и подвергать ударам.

• При погрузке и транспортировании оборудование нельзя кантовать и подвергать ударам. Перемещать транспортную тару по наклонной поверхности, соблюдая требования «ВЕРХ» под углом не более 15%.

• Транспортировка машины железнодорожным и автомобильным транспортом должна производиться по группе условий хранения 8 ГОСТ 15150-69 в крытых транспортных средствах.

• После транспортировки оборудования должна быть работоспособным и не иметь повреждений.

• Оборудование должно храниться в транспортной упаковке в складских помещениях, обеспечивающих защиту от воздействия атмосферных осадков и механических повреждений. Условия хранения упакованного оборудования должны соответствовать группе Л по ГОСТ 15150-69.

• Хранение оборудования в транспортной упаковке должно обеспечивать его сохранность в течении гарантийного срока.

• Хранение на открытых площадках не допускается. Срок хранения с момента изготовления без переконсервации — 12 месяцев.

Ремонт

Ремонт оборудования должен осуществляться специалистами, изучившими настоящее руководство по эксплуатации, региональные правила безопасности, производственную инструкцию по технике безопасности, прошедшие обучение правилам безопасности на рабочем месте и имеющим допуск к проведению данных работ или специалистами сервисных центров, с использованием запасных частей, выпущенных предприятием-изготовителем. Изменение конструкции сокоохладителя запрещено.

Маркировка

Табличка должна содержать:

- Товарный знак и наименование предприятия изготовителя.
- Единый знак обращения продукции на рынке.

- Условное обозначение.
- Заводской порядковый номер изделия.
- Год и месяц выпуска.
- Номинальные параметры питающей сети.
- Основные технические параметры.

Маркировка транспортной тары должна содержать манипуляционные знаки 1, 3, 11, 12 по ГОСТ 14192: ХРУПКОЕ ОСТОРОЖНО, БЕРЕЧЬ ОТ ВЛАГИ, ВЕРХ соответственно.

Гарантии поставщика

Вы приобрели изделие производственно-технического назначения, подлежащее обязательному техническому обслуживанию, которое может быть использовано только по прямому назначению, и которое не подпадает под **действие Закона о защите прав потребителей**. Заказчик обязан обеспечить техническое обслуживание оборудования обученным и квалифицированным техническим персоналом.

Завод гарантирует нормальную работу оборудования в течение 6 месяцев с момента его продажи при условии соблюдения потребителем правил эксплуатации и ухода, предусмотренных настоящим руководством.

При обнаружении производственных дефектов изделия следует обратиться в сервисный центр, а в случае его отсутствия – в компанию, продавшую изделие.

Условия гарантии

Гарантийный ремонт изделия производится в течение гарантийного срока (6 месяцев) при наличии гарантийного талона, технического паспорта, кассового, товарного чека или товарной накладной.

Гарантийный ремонт выполняется при условиях эксплуатации изделия в соответствии с требованиями руководства по эксплуатации производителя и распространяется на неисправности изделия, возникшие при его изготовлении или в результате скрытых дефектов деталей. Транспортирование и хранение изделия производить в транспортной таре производителя.

Гарантийный ремонт производится в компании "Агроресурс" в течение 20 рабочих дней при наличии запасных частей на каждую единицу изделия, при отсутствии каких-либо дополнительных договорённости. При отсутствии необходимых запасных частей срок проведения ремонта продлевается до поступления запасных частей на склад. Срок гарантии на замененные запасные части не превышает срока гарантии на всё изделие. Выезд механика Сервисного Центра к покупателю осуществляется только по предварительной заявке Заказчика и за отдельную плату.

Гарантия продлевается на срок нахождения изделия в ремонте.

Выявленные неисправности, подлежащие устранению в течение гарантийного ремонта, а также сроки проведения гарантийного ремонта не являются основанием для выставления покупателем финансовых претензий Поставщику. С Поставщика не может быть востребовано возмещение прямого или косвенного ущерба, который мог явиться следствием аварии поставленного изделия.

В случае выявления дефекта изделия Заказчик должен письменно поставить в известность Поставщика. Работы, следующие из гарантийных обязательств, выполняются Поставщиком после того, как Заказчик доставляет ему изделие для ремонта или замены. Расходы по транспортировке до склада Поставщика, демонтажу и монтажу изделия, подлежащего гарантийному ремонту, несет Заказчик

Настоящая гарантия не распространяется на:

- Периодическое обслуживание, наладку и настройку;
- Ремонт или замену частей в связи с их износом;
- Любые изменения с целью усовершенствования и расширения обычной сферы применения изделия, указанной в руководстве по эксплуатации;
- Неисправности, вызванные неправильной эксплуатацией, использованием изделия не по назначению или не в соответствии с руководством по эксплуатации, недостаточной или несвоевременной смазкой и чисткой изделия, не высокой квалификацией обслуживающего персонала или не корректным технологическим процессом, механическими повреждениями при не правильной транспортировке, попаданием внутрь изделия или в механизмы посторонних предметов, несчастным случаем, стихийным бедствием, воздействием животных грызунов, насекомых, колебаниями напряжения и частоты в электрической сети;
- Неисправности, вызванные вмешательством или ремонтом лицами, не имеющими сертификата на оказание таких услуг или имеющими недостаточную квалификацию;
- Неисправности, вызванные использованием нестандартных или некачественных расходных материалов и запчастей;
- Неисправности, связанные с эксплуатацией изделия в области температур, влажности, вентиляции и вибрации, не рекомендованных для данного изделия;
- Неисправности, связанные с несоответствием характеристик электропитания оборудования и эксплуатации, а также с отсутствием или неправильным подключением устройств электрозащиты изделия.

ВНИМАНИЕ! ПРИ ПОКУПКЕ ИЗДЕЛИЯ УБЕДИТЕСЬ В ЕГО РАБОТОСПОСОБНОСТИ, ПРОВЕРЬТЕ КОМПЛЕКТНОСТЬ И ВНЕШНИЙ ВИД.

Утилизация

После прекращения эксплуатации оборудования, по истечении установленного срока службы, организации, осуществляющей эксплуатацию, необходимо передать его лицу, ответственному за утилизацию.

Утилизацию машины производить по общим правилам переработки вторичного сырья.

Сервисные центры

В нашей компании действуют сервисные центры в разных городах России, которые занимаются обслуживанием техники для приготовления вкусной еды, производственного оборудования торговой марки Foodatlas®.

Каждый центр осуществляет для всех обратившихся лиц гарантийный и послегарантийный ремонт печей производственных, тестомесов промышленных, весов, вакуумных упаковщиков, мясорубок, тестораскаток и прочего оборудования, независимо от места совершения его покупки.

Телефон сервисной службы: 8 (499)-11-30-247

Почта сервисной службы: service@agrozavod.ru

Комплект поставки

Сокоохладитель. – 1 шт.

Паспорт, руководство эксплуатации – 1шт

Потребителю!!!

Для повышения качества и совершенствования оборудования, наша компания будет стремиться своевременно применять новые комплектующие, технологии и материалы, при этом мы не будем отдельно извещать потребителей об этом, за что приносим свои извинения. Наша компания оставляет за собой право изменять конструкцию и паспорт в соответствии с вышеописанными изменениями.

АКТ-РЕКЛАМАЦИЯ

Настоящий акт составлен _____

(дата, город)

Владельцем **Сокоохладителя JL/PL/JA/PA** - _____

(должность, Ф.И.О. владельца)

Представителем _____ завода _____ или _____ незаинтересованной _____ стороны _____

Независимый представитель _____

Наименование машины, марка, тип **Сокоохладитель JL/PL/JA/PA** - _____

Предприятие-поставщик _____

Заводской номер _____

Дата выпуска _____

Дата пуска в эксплуатацию _____

Эксплуатирующее предприятие _____

И его почтовый адрес _____

Комплектность машины (да, нет) _____

Что отсутствует _____

Данные об отказе машины _____

Дата отказа _____

Внешние проявления отказа _____

Предполагаемые _____ причины _____ отказа _____

ИНФОРМАЦИЯ О ПРОДАЖЕ

Информация о продаже, а также все сопутствующие данные по заказу отмечены в Товарной накладной (ТН).

Товарная накладная (ТН) — первичный документ, который применяется для оформления продажи (отпуска) товарно-материальных ценностей сторонней организации. Унифицированная форма товарной накладной, применяющаяся в Российской Федерации — «ТОРГ-12».

Серийный номер продукта (оборудования) указан в заказе, с отметкой в ТН.

При оформлении ТН, данный пункт, таблица, может быть не заполненной.

Дата продажи – считается дата, указанной в ТН.

| Место для печати, штампа | | Ответственное лицо за продажу | | |
|--|--------------|-------------------------------|-----|---------|
| Наименование предприятия, выполнившего продажу | Дата продажи | Должность | ФИО | Подпись |
| | | | | |

Серийный номер _____

Дата производства: _____

Страна производства: Китай