

EAC

Миксер планетарный В50/В60 Foodatlas Eco



ПАСПОРТ

РУКОВОДСТВО ПО ЭКСПЛУАТАЦИИ

***Выражаем благодарность за приобретение оборудования
торговой марки Foodatlas!***

Компания Агроресурс производит под собственными торговыми марками **Foodatlas** и **AR** более 2000 наименований оборудования, в том числе миксеры, тестомесы, тестораскатки, тестоделители, тестоокруглители, лапшерезки, печи, расстойные шкафы, листы для выпечки, хлеборезки, упаковочное оборудование и многое другое.

Все оборудование имеет необходимую разрешительную документацию для использования в России и странах Таможенного союза, многое оборудование сертифицировано в соответствии с требованиями Европейского Союза (сертификат CE).

Подробную техническую информацию о оборудовании наши клиенты могут получить на сайте agrozavod.ru и в службе технической поддержки по телефону **8(800)5555905**.

Вы приобрели технически сложное изделие, просим Вас внимательно ознакомиться с данным руководством по эксплуатации.

Завод-изготовитель оставляет за собой право вносить в конструкцию изделия не принципиальные изменения и усовершенствования без отражения их в настоящем руководстве (РЭ).

2

Завод-изготовитель:

«Rudong Jiahua Food Machinery CO., LTD.»

Адрес: No.23, Mabei Village, Matang Town, Nantong City, Jiangsu Province, China.

Импортер:

ООО «Агроресурс», РФ, Челябинская Область, 454035, г. Челябинск, Свердловский тракт, дом 12, офис 4.

Телефон: 8(800)555-59-05, e-mail: agrozavod@agrozavod.ru

Регистрационный номер декларации о соответствии:

ЕАЭС N RU Д-CN.НА27. В.12039 от 13.12.2018.

Содержание

Общая информация.....	2
Общие правила безопасности	4
Назначение. Область применения оборудования.....	5
Технические характеристики	6
Конструкция. Принцип действия. Детализовка	7
Сведения о квалификации обслуживающего персонала	18
Меры безопасности	19
Монтаж и подготовка к работе. Порядок установки. Правильное использование.	
Требования к помещению и электропитанию.	21
Правильное использование	23
Требования к помещению и электропитанию	24
Порядок работы.....	25
Наладка	27
Схема электрическая.....	28
Техническое обслуживание.....	29
Критерии предельных состояний	32
Критические отказы. Действия персонала при появлении инцидента.	34
Параметры шума и вибрации	35
Консервация.....	35
Транспортировка и хранение	36
Утилизация	36
Назначенный срок хранения. Назначенный (установленный) срок службы.	36
Ремонт	37
Маркировка.....	38
Гарантии поставщика	38
Утилизация	40
Комплект поставки.....	40
Акт пуска машины в эксплуатацию	40
Учет выполнения тех обслуживания и текущего ремонта	41
Акт-рекламация.....	42
Талон на гарантийное обслуживание	44
Информация о продаже	45

Внимание:

- Убедитесь, что рабочее напряжение оборудования соответствует напряжению в сети (380В или 220В), проверьте установку устройства защитного отключения УЗО.
- Не трогайте силовую кабель мокрыми руками, в ином случае возможно поражение электрическим током.
- Не допускайте нахождение кабеля между стульями, креслами или иными предметами, которые могут оказать давление и повредить кабель.
- Если вы заметили повреждение силового кабеля, немедленно проведите его замену. В ином случае это может привести к поражению электрическим током или возгоранию.
- Установите соответствующую защиту питания или предохранитель в непосредственной близости от аппарата. Розетка должна соответствовать требованиям безопасности и иметь надежное заземление.
- Электропроводка должна соответствовать локальным характеристикам, чтобы быть уверенным, что оборудование выдержит максимальный ток. Несоответствие показателей может привести к возгоранию.
- Строго запрещено мыть оборудование открытым источником воды. Несоблюдение данного правила может привести к повреждению оборудования и человеческим травмам, возможно с летальным исходом.
- Неправильное подключение или неисправность вилки может привести к возгоранию.
- Если аппарат не используется или используется при неблагоприятных погодных условиях отключайте аппарат от источника питания, чтобы предотвратить аварийные ситуации.
- Не допускайте детей, людей с ограниченными возможностями и неавторизованный персонал к работающему аппарату, чтобы избежать их контакта с оборудованием, что может привести к травмам и летальному исходу.
- Если аппарат не используется, выньте вилку из розетки, или отключите подачу электроэнергии во избежание аварийных ситуаций. Все работы по техническому обслуживанию должны быть проведены квалифицированным персоналом и только после отключения оборудования от источника питания. В случае неисправности оборудования не разбирайте его самостоятельно. Ремонт должен проводиться профессиональным работником.
- На проведение электрической установки и технического обслуживания

- требуется специальное разрешение.
- Примите меры по защите оборудования от дождя и влаги.
 - Запрещено размещать оборудование в агрессивной атмосфере.
 - Не допускайте тряски оборудования.
 - Не храните оборудование в перевернутом виде.
 - **Предупреждение!** Для вашей безопасности корпус изделия должен быть заземлен.
 - Устанавливается на устойчивом горизонтальном основании, на расстоянии не менее 100 мм от стен, пандусов, ступеней, прочего оборудования.
 - **Внимание!** Допуск к работе на данном оборудовании возможен только после ознакомления с настоящим руководством по эксплуатации и прохождения инструктажа по технике безопасности.

Назначение. Область применения оборудования.

Пищевые миксеры B50/B60 Foodatlas Eco (далее миксеры) изготовлены с применением новых технологий. Миксеры данной серии многофункциональны. С их помощью можно перемешивать тесто, взбивать яйца и крем.

Миксеры просты в управлении, высокопроизводительны, обеспечивают равномерность смешивания.

Миксеры данной серии предназначены для использования в коммерческих целях на предприятиях общественного питания, ресторанах, супермаркетах, производствах мясных и мучных полуфабрикатов. Машина не предназначена для использования в жилых помещениях.

В связи с безопасностью, охраной здоровья и условиями гарантии, запрещено использовать оборудование для продуктов и/или материалов и/или способов применения, отличающихся от описанных в этом руководстве или же, использовать оборудование не по назначению. Любое несанкционированное использование, отличающееся от описанного в этом руководстве, считается не корректным, не соответствующим и не предвиденным производителем, и, соответственно, угрожающим безопасности здоровья и целостности незащищённых людей, а также животным и/или вещам.

Продукция изготовлена в соответствии с директивами:

2006/42/ЕС «Машины и механизмы», 2014/35/ЕС «Низковольтное оборудование», 2014/30/ЕС «Электромагнитная совместимость».

Оборудование соответствует требованиям технического регламента ТР ТС 004/2011 «О безопасности низковольтного оборудования».

Оборудование соответствует требованиям технического регламента ТР ТС 020/2011 «Электромагнитная совместимость технических средств».

Оборудование соответствует требованиям технического регламента ТР ТС 010/2011 «О безопасности машин и оборудования».

Технические характеристики

Машины отличаются простотой управления, высокой производительностью и эффективностью.

Технические характеристики Миксеров планетарных серии В Foodatlas Есо приведены в таблице 1.

Таблица 1

Модель	В-50	В-60
Мощность двигателя (кВт)	2,2	3
Рабочее напряжение (В)	380	380
Частота (Гц)	50	50
Скорость вращения (об/мин)	74	77
	141	148
	277	290
Количество скоростей	3	2
Рабочий объем дежи (л.)	50	15
Толщина дежи (мм)	1,2	1,5
Диаметр дежи (мм)	400	470
Высота дежи (мм)	400	150
Вес Брутто (кг)	365	374
Вес Нетто (кг)	320	327
Габаритные размеры (мм)	840x700x1440	840x700x1440

Существуют различные модификации данных миксеров. Каждая модификация обозначается добавлением буквы к наименованию миксера.

Буквенное обозначение модификаций:

А - наличие защитной решетки;

В - шестерённая передача;

С - использование менее мощного двигателя, но с дежой того же объема;

F - ремённая передача.

ВАЖНАЯ ИНФОРМАЦИЯ! Внимательно ознакомьтесь, существуют ограничения по рабочему процессу оборудования.

Модели миксеров поставляются стандартным набором месильных органов (венчик, лопатка, крюк). Существует ограничения по продолжительности рабочего процесс оборудования, с обязательным перерывом, а также ограничения по наполнению, % содержания продукта в деже от общего объема вместительности дежи.



1) Венчик. для взбивания яиц, белков, масла и других жидких продуктов на высокой скорости. Рабочее время – не более 15 минут за один раз, перерыв не менее 15 минут.

Регламентированный объем: не более 60% наполнения продукта в деже.



2) Лопатка. для смешивания сыпучих, пастообразных или рубленых продуктов на средней скорости. Рабочее время – не более 20 минут за один раз, перерыв не менее 20 минут.

Регламентированный объем: не более 40% наполнения продукта в деже.



3) Крюк. для замешивания жидкого теста или других липких продуктов на низкой скорости. Рабочее время – не более 30 минут за один раз, перерыв не менее 20 минут.

Регламентированный объем: не более 30% наполнения продукта в деже.

Конструкция. Принцип действия. Детализовка

Для создания данного аппарата был подобран специальный материал и использованы лучшие технологии. Нержавеющая сталь, техника хромирования и окрашивания. Прочные шестерни, оригинальный механизм переключения скорости, компактность, бесперебойное функционирование, легкость в эксплуатации, безопасность и надежность – отличительные характеристики данного оборудования. Детали машины, которые контактируют с пищевыми продуктами, изготовлены из нержавеющей стали или покрыты антикоррозийными материалами, которые соответствуют санитарным требованиям.

Пищевые миксеры серии В изготовлены с применением новых технологий. Модели данной серии относятся к планетарным миксерам с многоступенчатой регулировкой скорости. Миксеры просты в управлении, высокопроизводительны, обеспечивают равномерность смешивания. В соответствии с потребностями производства оператор может выбирать скорость перемешивания ингредиентов для

достижения максимально удовлетворительного результата.

Аппарат обладает защитной конструкцией, благодаря которой производственный процесс становится более безопасным.

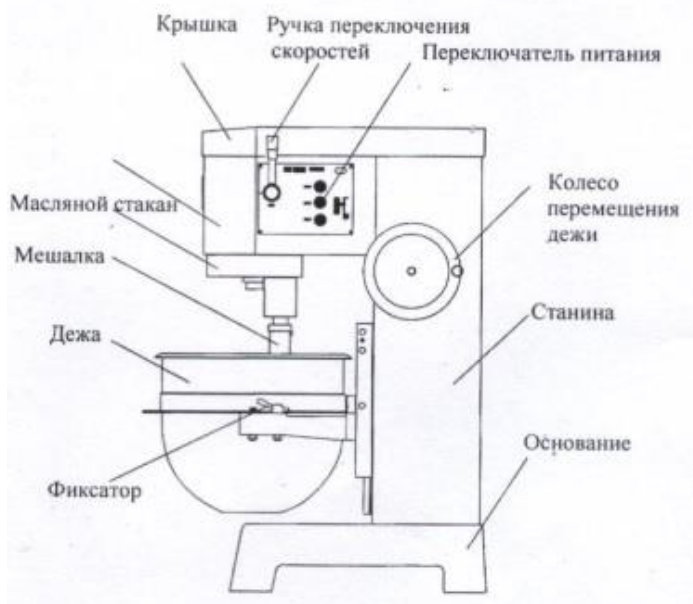


Рис. 1

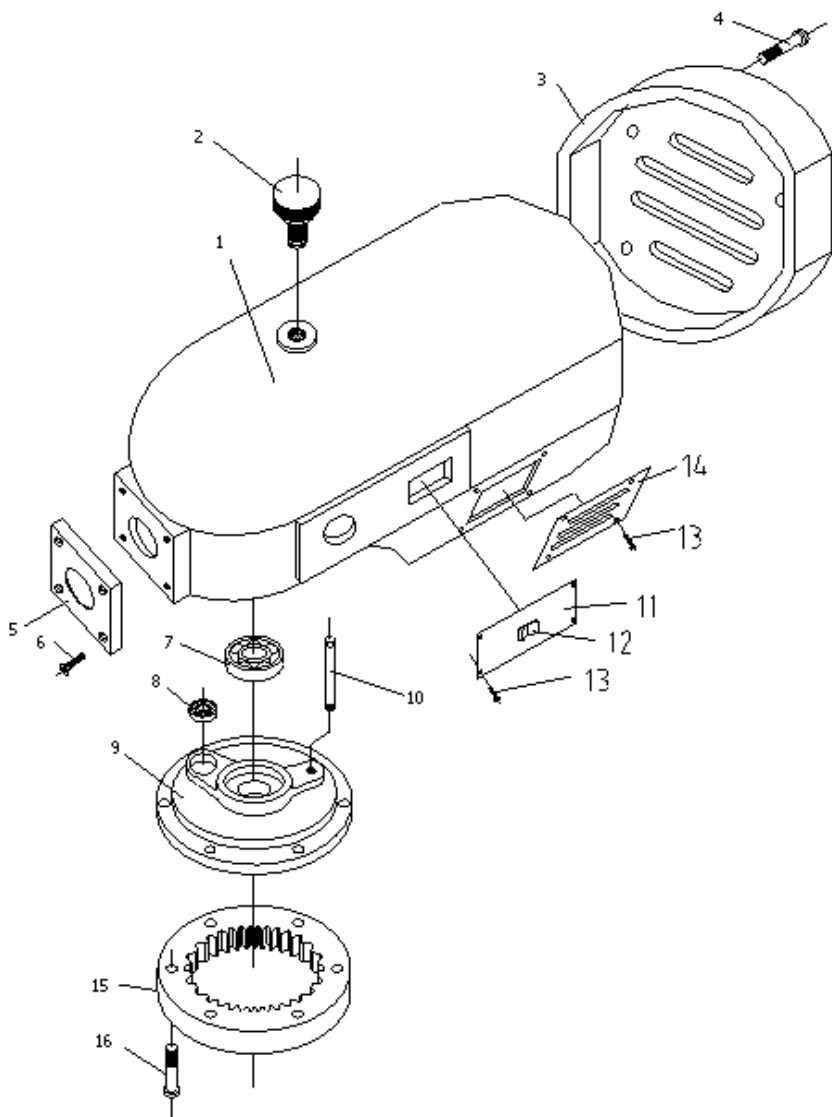


Рис. 2 - Головная часть миксера

Деталировка:

№	Название запчасти	Маркировка	Кол., шт.
1	Корпус	B10/15-0039	1
2	Винтовая заглушка	B10/15-0022	1
3	Крышка вентилятора двигателя	B10/15-0087	1
4	Винт M5X25	GB70	4
5	Боковая крышка	B10/15-0024	1
6	Винт M5X25	GB/T818	4
7	Подшипник 6204	GB/T276	1
8	Подшипник 6001	GB/T276	1
9	Нижняя крышка	B10/15-0037	1
10	Вал	B10/15-0058	1
11	Плата		
12	Выключатель		1
13	Крепежный винт M4X6	GB/T818	6
14	Заслонка	B10/15-0021	2
15	Ведущая шестерня	B10/15-0036	1
16	Винт M5X30	GB70	6

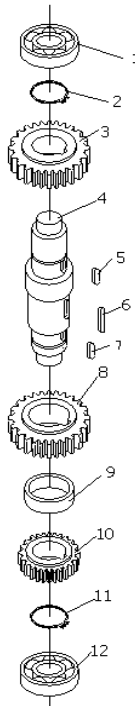


Рис. 3 – Приводной вал

Деталировка:

№	Название запчасти	Маркировка	Кол., шт.
1	Подшипник 6001	GB/T276	1
2	Стопорное кольцо 17		
3	Шестерня (B)Z=26	B10/15-0046	1
4	Первичный Вал	B10/15-0048	1
5	Шпонка 6*14	GB1096	1
6	Шпонка 6*15	GB1096	1
7	Шпонка 6*14	GB1096	1
8	Шестерня передачи скоростей Z=24	B10/15-0044	1
9	Втулка первичного вала	B10/15-0043	1
10	Промежуточная шестерня (A)Z=18	B10/15-0042	1
11	Стопорное кольцо 17	GB894	1
12	Подшипник 6001	GB/T276	1

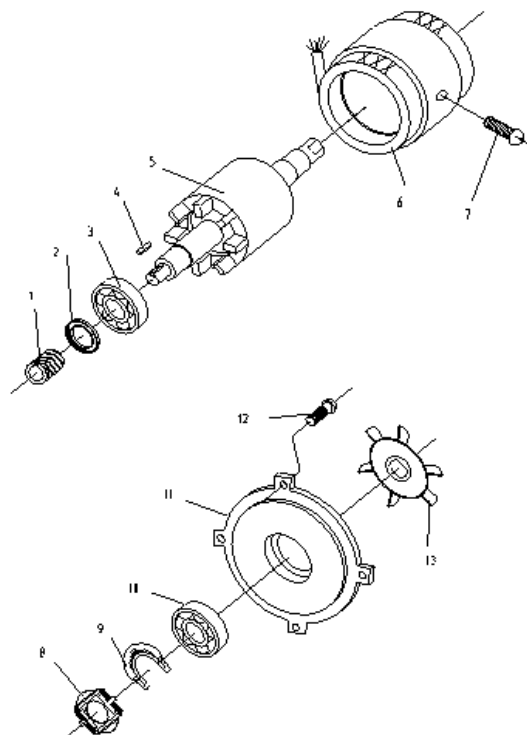


Рис. 4 – Электродвигатель

Деталировка:

№	Название запчасти	Маркировка	Кол., шт.
1	Червяк передачи скоростей	B10/15-0100	1
2	Сальник 17*35*10	HG4-692	1
3	Подшипник 6203		1
4	Шпонка 3*25		1
5	Ротор		1
6	Статор		1
7	Винт М6*30	GB818	1
8	Центробежный выключатель		1

9	Центробежная муфта		1
10	Подшипник 6203	GB276	1
11	Кожух двигателя	B10/15-0086	1
12	Винт М6*30	GB818	4
13	Вентилятор двигателя		1

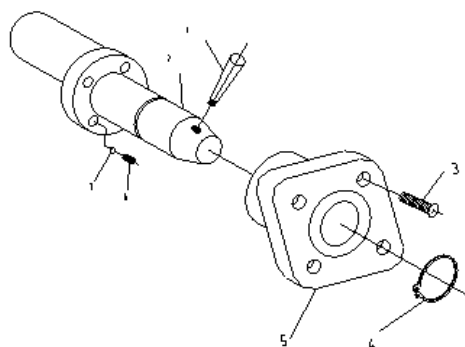
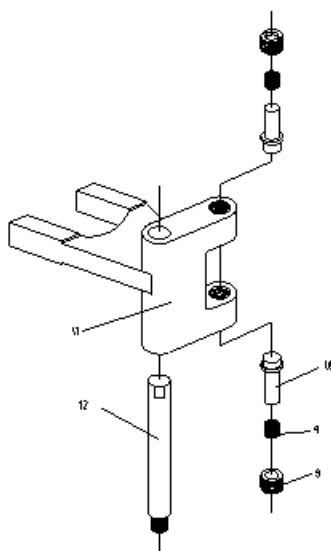


Рис. 5 – Переключатель скоростей

Деталировка:

№	Название запчасти	Маркировка	Кол., шт.
1	Рычаг переключения скоростей	B10/15-0106	1
2	Эксцентриковый вал	B10/15-0105	1
3	Винт М6*14	GB/T819	4
4	Стопорное кольцо D18	GB894	1
5	Блок направляющей рамы	B10/15-0107	1
6	Фиксирующая Пружина	B10/15-0109	2
7	Стальной шарик Ф6	GB308	2
8	Гайка регулировки	B10/15-0111	2
9	Переключатель	B10/15-0112	2
10	Контакт	B10/15-0113	2
11	Вилка	B10/15-0056	1
12	Вал переключения	B10/15-0058	1
13	Рычаг переключения скоростей	B10/15-0106	1

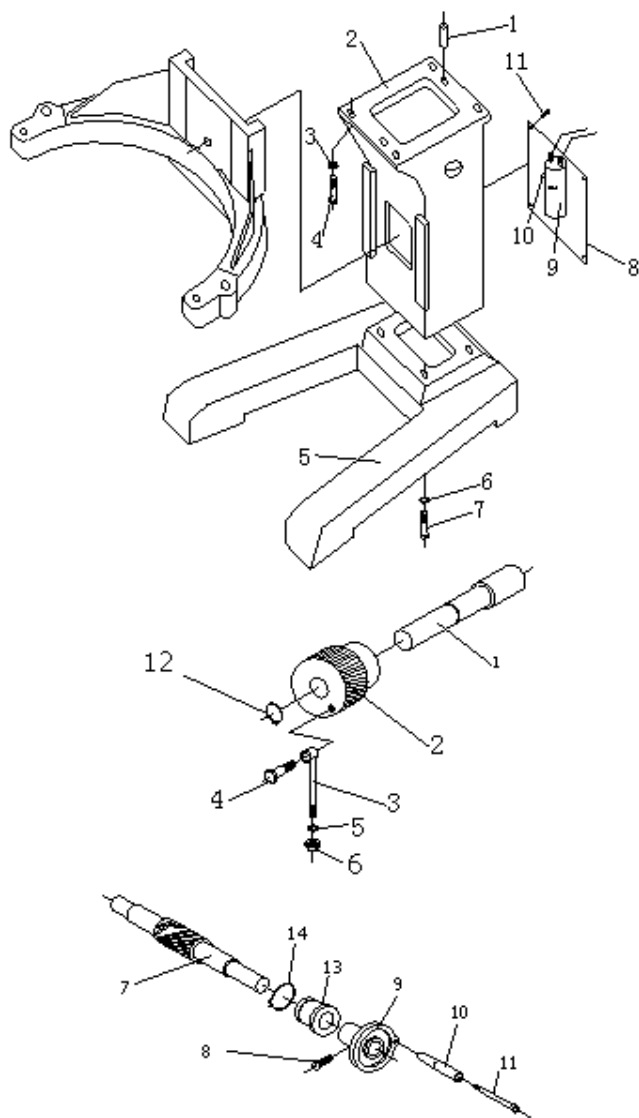


Рис. 6 – Станина, Колесо подъема дежи

Деталировка Станины:

№	Название запчасти	Маркировка	Кол., шт.
1	Цилиндрический шип 8*16	GB/T119	2
2	Корпус	B10/15-0008	1
3	Пружинная шайба	GB/T93	4
4	Винт М8*35	GB70	4
5	Основание	B10/15-0001	1
6	Пружинная шайба 8	GB/T93	4
7	Винт М8*45		4
8	Конденсатор опорной плиты	B20F-0062	1
9	Конденсатор 100UF		1
10	Винт М6*15		1
11	Винт М4*8	GB/T818	4

Деталировка Колеса подъема дежи:

№	Название запчасти	Маркировка	Кол., шт.
1	Червячный Вал	B10/15-0015	1
2	Червяк	B10/15-0013	1
3	Крюк	B10/15-0010	1
4	Винт крюка	B10/15-0012	1
5	Шайба 10	GB98	1
6	Винт М10	GB96170	1
7	Червяк	B10/15-0011	1
8	Винт М6*16	GB/T818	1
9	Маховик	B10/15-0092	1
10	Ручка маховика	B10/15-0093	1
11	Вал ручки маховика	B10/15-0094	1
12	Стопорное кольцо D14	GB894	1
13	Втулка	B10/15-0089	1
14	Стопорное кольцо D25	GB894	1

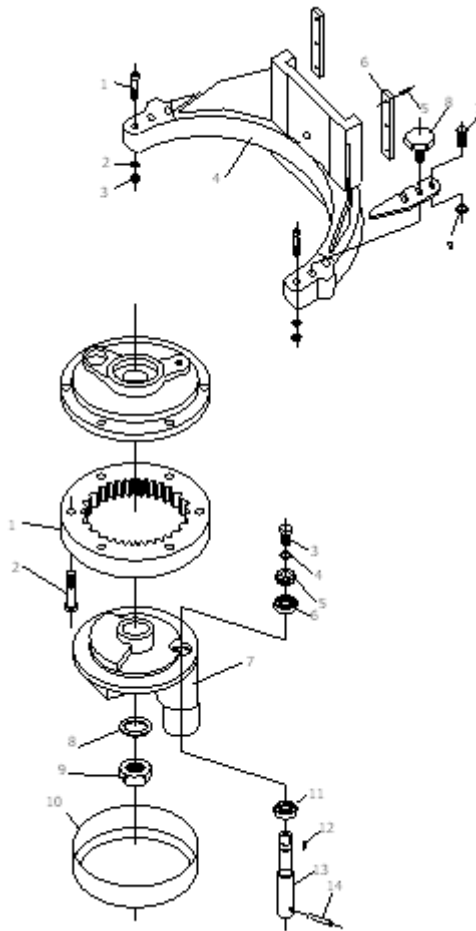


Рис. 7 – Кронштейн, Привод

Детализовка Кронштейна:

№	Название запчасти	Маркировка	Кол., шт.
1	Болт крышки подшипника	B10/15-0028	2
2	Пружинная шайба	GB/T-93	2
3	Винт М8	GB96170	2

4	Кронштейн	B10/15-0009	1
5	Винт М6*16	GB-5780	6
6	Пластина крепления	B10/15-0076	2
7	Винт М6*М20	GB5780	2
8	Стопорный винт	B20F-0039	2
9	Шайба 6	GB/T97	2

Детализовка Привода:

№	Название запчасти	Маркировка	Кол., шт.
1	Шкив Z-57	B10/15-0036	1
2	Винт М6*25	GB/T70	6
3	Винт М6*20	GB/T70	1
4	Шайба 6	GB/T95	1
5	Шестерня	B10/15-0066	1
6	Подшипник 6203	GB/T276	1
7	Опора шестерни	B10/15-0033	1
8	Шайба 12	GB/T97	1
9	Винт М12	GB/T6170	1
10	Кольцо	B10/15-0034	1
11	Подшипник 6004	GB/T276	1
12	Шпонка 5*20	GB96170	1
13	Вал	B10/15-0069	1
14	Шпонка 8*25	GB/T117	1

Сведения о квалификации обслуживающего персонала

К работе на данном оборудовании допускаются лица, прошедшие обучение по программе технического минимума и инструктаж по технике безопасности, изучившие настоящее руководство по эксплуатации и региональные правила безопасности, а также ознакомленные с принципом действия оборудования, его конструкцией и получившие навыки для обеспечения нормальной работы оборудования.

Руководство по эксплуатации предназначено для обслуживающего персонала и работников ремонтных предприятий в целях изучения конструкции оборудования, правил эксплуатации, технического обслуживания, условий монтажа, регулирования и обкатки.

Меры безопасности

- Храните в недоступном для детей месте.
- Согласно требованиям, после установки машины, необходимо обеспечить ее надежное заземление. На корпусе находится заземляющий винт. Пожалуйста, подключите провод заземления в соответствии с правилами техники безопасности, используя при этом медный кабель с соответствующим сечением.
- Перед запуском оборудования убедитесь в надежности кожуха, закрывающего привод.
- Когда машина работает, защитная крышка должна быть установлена. Держите руки и иные предметы в стороне от работающей машины.
- Не загружайте машину перерабатываемым продуктом сверх установленной нормы.
- При переработке продукта действуйте согласно производительной способности машины.
- Только после полной остановки машины можно произвести очистку рабочего органа или произвести выгрузку продукта из чаши.
- Во избежание образования ржавчины не используйте воду для чистки машины.
- Проводите чистку машины каждый раз после окончания работы.
- Проводите чистку поверхности машины мягкой и сухой тряпкой; чистите чашу и месильного органа мягкой щеткой или бумажным полотенцем.
- Когда машина работает, не доставайте продукт руками.
- Храните машину в сухом месте. Регулярно проводите умеренную смазку подвижных частей.
- Пожалуйста, не прикасайтесь к выключателю или вилке мокрыми руками.
- Нельзя мыть аппарат водой из шланга, т.к. это может привести к попаданию воды на электрические узлы и детали внутри корпуса и вывести оборудование из строя. Короткое замыкание и поражение электрическим током. Не следует мыть электрическую коробку под струей воды или замачивать ее в воде во время очистки.
- Не позволяйте детям прикасаться к устройству или пользоваться им.
- Детям и людям с ограниченными возможностями запрещено эксплуатировать аппарат, возможны травмы и летальный исход. Максимальное время работы—8 часов в день.
- Пользуйтесь заземленной розеткой. Держите провод питания вдали от горячих предметов. Запрещается опускать провод питания, вилку и сам аппарат в воду или другие жидкости. Нельзя использовать провод, розетку и вилку, если на них имеются повреждения.
- Не передвигайте аппарат во время его работы.

- Не трогайте вилку и провод питания, если на них имеются капли воды: это поможет избежать поражения электрическим током.
- Неважно, собираетесь ли вымыть аппарат или провести техническое обслуживание, сначала необходимо отключить электропитание и вынуть вилку из розетки. Не допускайте, чтобы аппарат работал вхолостую длительное время.
- Во время грозы следует отключить питание. Иначе может произойти повреждение аппарата в результате удара молнии.
- Не храните огнеопасные предметы в непосредственной близости от изделия. Температура окружающей среды должна быть ниже 45° С, влажность не должна превышать 85 %.
- Не разбирайте и не переоборудуйте аппарат.
- Управление аппаратом следует осуществлять, находясь на изолирующей подставке.
- Не допускается оставлять работающую машину без присмотра.
- Не вскрывать защитные механизмы и системы безопасности, присутствующие на оборудовании;
- Не удалять защитные механизмы и не отключать системы безопасности, присутствующие на оборудовании. Делать это исключительно в случае крайней необходимости, при полностью остановленном оборудовании, которое должно быть в нерабочем состоянии до полного окончания работ по замене/активизации механизмов безопасности в соответствии с нормами безопасности и с целью предотвращения возникновения каких-либо связанных с ними, рисков;
- Обеспечить корректную установку защитных механизмов и активизировать их, как только будет устранена причина возникновения необходимости временного демонтажа/отключения систем безопасности;
- Не использовать оборудование не по назначению, указанному производителем;

Машина сконструирована и изготовлена в соответствии с действующими нормами и правилами, гарантирующими безопасную эксплуатацию, но некомпетентное использование может привести к возникновению ситуаций, представляющих угрозу для жизни и здоровья пользователей и третьих лиц, к повреждению оборудования и порче имущества.

Чтобы не допустить возникновения опасных ситуаций необходимо использовать машину только по назначению, соблюдать все указания безопасности, проводить проверку блокирующего микровыключателя (концевого выключателя) в процессе подготовки к работе и не реже одного раза в месяц.

При монтаже, подготовке к работе, эксплуатации, техническом обслуживании и ремонте, наряду с соблюдением требований безопасности, изложенных в

настоящем руководстве, необходимо строго соблюдать региональные правила безопасности, правила безопасности, действующие на предприятиях мясоперерабатывающей промышленности, на предприятиях общественного питания, соблюдать правила безопасности при работе с электрическим оборудованием.

Значение сопротивления между заземляющим винтом и каждой доступной прикосновению металлической нетоковедущей частью машины, которая может оказаться под напряжением, не должно превышать 0,1 Ом. Сопротивление изоляции токоведущих частей относительно корпуса, а также между фазами в холодном состоянии, должно быть не менее 2 МОм, а для электродвигателя не менее 1 МОм.

ВНИМАНИЕ! ЗАПРЕЩАЕТСЯ ИСПОЛЬЗОВАНИЕ АППАРАТА БЕЗ ВИДИМОГО УСТРОЙСТВА МГНОВЕННОГО ОТКЛЮЧЕНИЯ ОТ СЕТИ (АВТОМАТИЧЕСКИЙ ВЫКЛЮЧАТЕЛЬ)

Запрещается класть на поверхность машины любые предметы, находиться посторонним лицам вблизи работающей машины, осматривать механизмы включенного в сеть оборудования.

При обнаружении неисправности в работе оборудования необходимо отключить электропитание и до устранения неисправности машину не включать.

При возникновении пожара необходимо выполнять следующие требования пожарной безопасности:

- немедленно обесточить машину;
- вызвать пожарную службу;
- принять меры к тушению пожара.

Категорически запрещается тушить электрооборудование, находящееся под напряжением, водой.

При несчастном случае, вызванном поражением электрическим током, вызвать медицинскую помощь и оказать первую доврачебную медицинскую помощь пострадавшему.

Монтаж и подготовка к работе. Порядок установки. Правильное использование. Требования к помещению и электропитанию.

1. Снять упаковку с оборудования; разделить материалы по виду (пластик, дерево и др.) и оставить на хранении в специально отведённых для этого местах, доступ к которым разрешён только уполномоченному персоналу, в ожидании окончательной утилизации. Утилизация отходов выполняется согласно законам и нормам, касающимся охраны окружающей среды, которые изложены в действующем законодательстве. Произвести контроль целостности оборудования; в

случае возникновения сомнений обратиться к производителю.

2. Оборудование поставляется в собранном виде. При получении оборудования необходимо проверить комплектность, удалить консервационную смазку и очистить от пыли и грязи. В случае обнаружения некомплектности или ненадлежащего качества оборудования, получатель обязан вызвать представителя предприятия-изготовителя, оформить акт-рекламацию.

3. Перед выпуском с завода аппарат проходит процедуру пробного запуска и отгружается после проведения регулировки. При транспортировке может произойти ослабление крепления деталей, повреждение электроприборов и др., поэтому после вскрытия упаковки необходимо провести полную проверку подвижных частей и электропроводов, чтобы избежать нежелательных последствий при запуске оборудования.

4. При наличии транспортировочных колес/роликов/поддонов – произвести демонтаж.

5. Подготовить место для установки оборудования. Установите оборудование на ровную поверхность, чтобы обеспечить устойчивость оборудования в процессе эксплуатации.

6. Установить машину на место эксплуатации. При необходимости закрепить к полу с помощью анкерных болтов (в комплект не входят) или произвести заливку крепежных оснований в бетон.

7. При установке оборудования должны быть соблюдены условия, обеспечивающие проведение санитарного контроля за производственными процессами, за качеством сырья и готовой продукции, а также обеспечивающие возможность мойки, уборки, дезинфекции оборудования и помещения.

8. Поверхность пола вокруг аппарата должна быть не скользкой.

9. Убедитесь в том, что машина устойчива в предусматриваемых рабочих условиях, обеспечивая использование без опасности их опрокидывания, падения или неожиданного перемещения.

10. Проверить натяжение ремней, цепей, крепление подвижных деталей при необходимости провести регулировку.

11. Проверить смазку, удалить консервационную смазку и заложить смазку Литол 24МЛи 4/12-3 ГОСТ1150-87.

12. Подключение электрооборудования произвести в соответствии со схемой. Выключатель должен находиться в положении «выключено» (OFF).

13. Аппарат должен быть заземлен согласно «Правил устройства электроустановок» (ПУЭ), «Правил техники безопасности при эксплуатации электроустановок потребителей» (ПТБ), «Правил технической эксплуатации электроустановок потребителей» (ПТЭ). Внутри провода электропитания находится желто-зеленый двухцветный провод заземления, этот провод, во избежание аварии

и поражения током, необходимо присоединить к надежному заземлению, соединить заземление с внешним контуром заземления помещения. Заземление осуществляется электропроводом, проложенным в трубах и сечением для меди не менее 2,5 мм², для алюминия 4 мм².

14. Произвести подключение заземления к винту заземления (при наличии) на изделии и блоке управления с помощью гибкого медного оголенного провода сечением не менее 10 мм² по ГОСТ Р МЭК 60204-1-07.

15. Прокладку проводов от аппарата до электросети следует проводить в трубах. Также следует установить устройство автоматической защиты с видимым устройством мгновенного отключения от сети, устройство защитного отключения приобретается и устанавливается потребителем самостоятельно. Внешний корпус аппарата обязательно должен быть заземлен во избежание несчастных случаев, связанных с электричеством.

16. Первоначальное включение машины должно производиться после проверки и, при необходимости, после подтяжки всех резьбовых соединений.

17. Включите оборудование, проверьте, что вал крутится плавно, без заеданий и в правильном направлении. При появлении скрежета или других посторонних звуков убедиться, что в деже и самой машине нет посторонних предметов и она собрана правильно. В случае отсутствия видимых причин получатель обязан вызвать представителя предприятия-изготовителя, оформить акт-рекламацию.

Правильное использование

ВНИМАНИЕ:

Остановите машину перед переключением передачи!

Никогда не замешивайте тесто на высокой скорости!

1. Убедитесь в надежности заземления.
2. Проведите осмотр дежи. Если внутри нее были обнаружены посторонние предметы, удалите их, чтобы в процессе работы не повредить рабочий орган.
3. Смешивайте тесто только на низкой скорости.
4. Проверить питающий кабель на повреждения.
5. Проверить функционирование пульта управления и блокировочных микровыключателей.
6. В оборудовании используется трехфазный двигатель. Предварительно проверьте оборудование на холостом ходу. Приступайте к производственному процессу только в том случае, если направление оборотов двигателя совпадает с указанным на стрелке.
7. Проверьте работу привода подъема/опускания дежи. Удостоверьтесь в плавности хода механизмов машины.
8. Обратите внимание на то, что при работе аппарата посторонний звук должен отсутствовать.

9. После того, как вы убедились, что все в порядке, можно загружать продукты.

10. По окончании работы своевременно очистите машину.

11. Не включайте машину при наличии в ней теста, пусковое усилие приведет к сгоранию электродвигателя!

12. Проверку, осмотр рабочего механизма, устранение неисправностей, санитарную обработку следует производить только при выключенном двигателе и после полной его остановки и последующего полного отключения машины от сети автоматическим выключателем.

13. Ежедневно перед включением машины необходимо проверить надежность соединения заземляющего провода.

Во время работы запрещается:

1. Производить чистку, смазку, регулировку, ремонт миксера;

2. Добавлять ингредиенты в дежу;

3. Открывать панель управления, открывать крышку дежи, защитные кожухи;

4. Опускать руки и другие предметы в дежу.

Несоблюдение правил, изложенных в настоящем РЭ, приводит к нарушению работы оборудования, преждевременному износу и отказам в работе.

Требования к помещению и электропитанию

В месте, где оборудование хранится и/или эксплуатируется должно соответствовать действующим нормам законодательства и находится в защищённом от ударов, повреждений, порчи и неблагоприятных атмосферных явлений, местах. Доступ к оборудованию должен соответствовать размерам и характеристикам, необходимым для обеспечения к нему свободного доступа, не подвергая рискам нанесения травм/повреждений персоналу и самому оборудованию. Настил пола, несущие конструкции и стены должны соответствовать характеристикам, указанным в действующем законодательстве, учитывая общую нагрузку и соответствующие коэффициенты безопасности; необходимо предоставить свободный доступ к окружающим структурам для облегчения ухода за ними и поведения дезинфекции. Пол должен быть ровным, без наклона, компактный, без выбоин и шероховатостей.

Поверхность пола должна быть ровной и не скользкой.

Электрическая проводка и система защиты должны соответствовать действующим законодательным нормам; быть установленными, и как предусмотрено законом, проконтролированы уполномоченным техническим персоналом, прошедшим профессиональную подготовку и имеющим право выдавать сертификаты соответствия.

На верхнем щитке питания должны быть предусмотрены защитные механизмы против перегрузки напряжения, замыканий и неисправностей фаза-фаза, фаза-ноль, (если необходимо), фаза-земля.

Помещение должно быть оборудовано внешним контуром заземления, иметь подвод 3-х фазного переменного тока напряжением 380В, частотой 50Гц с рабочей нейтралью и заземлением. Провод защитного заземления должен быть соединен с общим контуром заземления помещения (3NPE 380В 50Гц – три провода фаз плюс рабочая нейтраль, плюс защитный провод заземления), рассчитанным на нагрузку, создаваемую установленным оборудованием.

Диаметр провода ввода для этой машины должен быть больше 3мм². Запрещается подключать машину к бытовому источнику питания.

Машина должна быть ровно установлена на земле, во избежание повреждения электропровода. **Перед вводом в эксплуатацию проверить:**

1. Уровни звуковой мощности работающей машины не превышают значений, установленных ГОСТ 12.1.003-76.

2. Логарифмический уровень среднеквадратичных значений колебательной скорости не превышает значений, установленных ГОСТ 12.1.012-78.

3. Качество электрической энергии, подводимой к машине, должно соответствовать нормам ГОСТ 21144-2013.

4. Условия эксплуатации аппарата должны соответствовать климатическому исполнению УХЛ 4.2. ГОСТ 15150-69. 25

Порядок работы

Перед включением необходимо провести внешний осмотр машины, обратив внимание на следующее:

- в деже и на рабочем органе не должно быть посторонних предметов и засохшего теста;
- не включайте машину при наличии в ней теста, пусковое усилие приведет к сторанию электродвигателя!
- электрический кабель не должен иметь повреждений;
- заземление должно быть надежно подсоединено.

ВНИМАНИЕ!

**ЗАПРЕЩАЕТСЯ ИСПОЛЬЗОВАНИЕ МАШИНЫ БЕЗ ВИДИМОГО
УСТРОЙСТВА МГНОВЕННОГО ОТКЛЮЧЕНИЯ ОТ СЕТИ
(АВТОМАТИЧЕСКИЙ ВЫКЛЮЧАТЕЛЬ)**

Примечание – внешний автоматический выключатель не входит в комплект поставки и устанавливается потребителем.

Запрещается класть на поверхность машины любые предметы, находиться посторонним лицам вблизи работающей машины, осматривать механизмы включенного в сеть оборудования.

ВНИМАНИЕ! Запрещено осуществлять обслуживание/эксплуатацию оборудования персоналом, несоответствующим требованиям для работы с оборудованием, изложенным в этом руководстве.

Соблюдая действующие нормы законодательства по безопасности, работодатель должен предусмотреть необходимую подготовку персонала, его инструктаж, организовать практические занятия по эксплуатации оборудования и принять необходимые меры для максимального уменьшения и устранения возникновения остаточных рисков, связанных с эксплуатацией оборудования.

Производитель снимает с себя всяческую ответственность за нанесение вреда/повреждений людям, животным и вещам вследствие несоблюдения изложенных в этом руководстве рекомендаций.

После того, как вы убедились, что все в порядке, следуя пункту данного руководства «Правильное использование» можно приступить к работе.

1. Выключить миксер кнопкой выключателя.

2. Месильный орган, крышку, дежу промыть горячей водой с 10% раствором пищевой соды, ополоснуть теплой водой, протереть насухо и покрыть растительным маслом (подсолнечным, оливковым и т.д.).

3. С помощью ручки подъема опустить держатель дежи в самое низкое положение, установить дежу.

4. Установить месильный орган таким образом, чтобы палец на валу привода 26 попал в паз на месильном органе и проверните его до фиксации.

Для смены месильного органа сначала необходимо опустить дежу, повернув колесо подъема дежи (см. рис. 1).

Для смены продуктов опустите дежу, снимите месильный орган и дежу с тестомеса.



1) Венчик. для взбивания яиц, белков, масла и других жидких продуктов на высокой скорости. Рабочее время – не более 15 минут за один раз, перерыв не менее 15 минут.

Регламентированный объем: не более 60% наполнения продукта в деже.



2) Лопатка. для смешивания сыпучих, пастообразных или рубленых продуктов на средней скорости. Рабочее время – не более 20 минут за один раз, перерыв не менее 20 минут.

Регламентированный объем: не более 40% наполнения продукта в деже.



3) Крюк. для замешивания жидкого теста или других липких продуктов на

низкой скорости. Рабочее время – не более 30 минут за один раз, перерыв не менее 20 минут.

Регламентированный объем: не более 30% наполнения продукта в дежу.

Замес делается из расчета 40% муки. 60% воды. Количество теста не должно превышать в модели В 50 не более 15 кг, В 60 - не более 18 кг.

5. Установите необходимую скорость перемешивания, включите питание. Во время вращения насадки медленно поднимите наполненную емкость в рабочее положение.

6. Смешивание.

7. После работы отключить миксер от источника питания, с помощью ручки подъема опустить дежу в максимально низкое положение. Снять насадку, вынуть дежу.

8. По окончании работы своевременно очистите машину.

При переключении скоростей необходимо сначала нажать “Стоп”.

Во время работы запрещается:

- Производить чистку, смазку, регулировку, ремонт миксера.

- Добавлять ингредиенты в дежу.

Внимание!!! Не засовывайте руки в аппарат во время рабочего процесса и не допускайте попадания твердых предметов в дежу. При возникновении постороннего шума, немедленно остановите работу и проверьте оборудование, чтобы избежать несчастного случая. 27

Следует немедленно остановить миксер при появлении электрического напряжения на металлоконструкции, при перерывах в подачи электроэнергии, при появлении стука, шума и сильной вибрации.

ВНИМАНИЕ!

ЗАПРЕЩАЕТСЯ ИСПОЛЬЗОВАНИЕ МИКСЕРА БЕЗ ВИДИМОГО УСТРОЙСТВА МГНОВЕННОГО ОТКЛЮЧЕНИЯ ОТ СЕТИ (АВТОМАТИЧЕСКИЙ ВЫКЛЮЧАТЕЛЬ)

Наладка

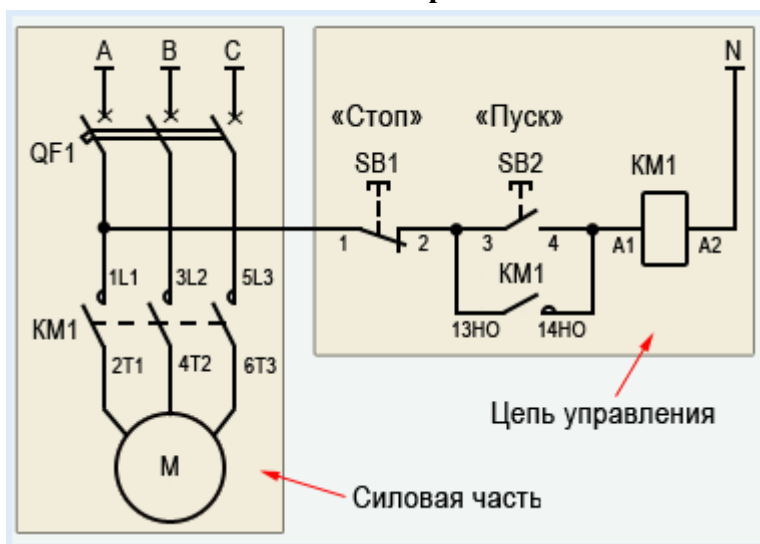
При наладке машины и в процессе работы, проверку и осмотр рабочего механизма, а также чистку производить только при выключенном двигателе и после полной его остановки.

При наладке необходимо:

- Убедится в том, что электропитание отключено.
- Проверить наличие смазки в редукторе и при необходимости добавить.
- Проверить наличие смазки в подшипниках и при необходимости смазать.
- Проверить натяжение ременных, цепных передач и при необходимости натянуть.
- Проверить надежность заземления, отсутствие оголенных проводов.

- Произвести чистку и мойку в соответствии с разделом данного руководства «Техническое обслуживание».
- Подключить электропитание.
- Проверить легкость поднятия/опускания дежи миксера и при необходимости смазать.
- Включить оборудование.
- При появлении чрезмерного шума или вибрации, немедленно выключите оборудование и произведите ремонт в соответствии с пунктом данного руководства.
- Отключить от электропитания.

Схема электрическая



Перечень элементов:

SB – выключатель

KM – магнитный пускатель

M – двигатель

Инструкции по подключению/отключению электрических кабелей к клеммной коробке двигателя отсутствуют, так как предполагается, что работы по подключению/отключению будут выполняться опытным техником электромехаником, который уже обладает необходимыми знаниями для корректного выполнения работ. Все клеммы чётко обозначены в клеммной коробке.

Техническое обслуживание

ВНИМАНИЕ: РАБОТЫ ПО ОБСЛУЖИВАНИЮ, РЕМОНТУ И САНИТАРНОЙ ОБРАБОТКЕ ДОЛЖНЫ ПРОВОДИТЬСЯ ПРИ ПОЛНОСТЬЮ ОТКЛЮЧЕННОМ ЭЛЕКТРОПИТАНИИ, ПУТЕМ ПЕРЕВОДА ВВОДНОГО ВЫКЛЮЧАТЕЛЯ В ПОЛОЖЕНИЕ «0» И ОТСОЕДИНЕНИЕМ ВИЛКИ ОТ РОЗЕТКИ, С ВЕШЕШИВАНИЕМ ТАБЛИЧКИ: «НЕ ВКЛЮЧАТЬ – РАБОТАЮТ ЛЮДИ!»

Принятая система технического обслуживания машина направлена на поддержание ее в постоянной готовности, обеспечение бесперебойной ее эксплуатации, восстановление работоспособности.

Администрации предприятия, эксплуатирующего машину, необходимо:

- осуществлять контроль за эксплуатацией и техническим обслуживанием машины;
- организовать учет технического состояния;
- осуществлять контроль за соблюдением санитарно-технических требований.

Техническое обслуживание производится строго по графику ППР во время плановой остановки машины. Оно планируется в промежутках между всеми текущими ремонтами и проводится независимо от состояния оборудования.

В случае отсутствия другой информации, каждое вмешательство в механизм оборудования, о котором речь идёт в этом руководстве, считается техническим обслуживанием; любое другое вмешательство в механизм оборудования считается внеочередными/чрезвычайными ремонтными работами в случае возникновения сомнений обращаться на предприятие ООО «Агроресурс».

29

Редуктор должен иметь достаточную смазку, заложенную на заводе перед отправкой.

Ежесменное обслуживание:

- до начала и после работы проводить внешний осмотр, обтирку, чистку аппарата от остатков продукта, грязи и пыли, для сохранения покрытия запрещается производить чистку металлическими предметами.

- в начале каждого рабочего дня или смены убедиться в эффективности защитных механизмов и систем безопасности.

Мылку оборудования нужно производить в конце каждой смены в следующей последовательности.

1. Отключить машину от электросети.
2. Удалить остатки продукта.
3. Произвести, при необходимости, неполную разборку оборудования.
4. Ополоснуть теплой (40-45°C) водой рабочие поверхности и снятые детали для удаления остатков продукта. Обезжирить их теплым (45-50°C) щелочным раствором. Вновь ополоснуть их теплой (40-45°C) водой до полного удаления остатков моющего раствора. Обработать поверхности машины и снятые детали

раствором дезинфектанта с помощью щеток. Ополоснуть водопроводной водой до полного удаления запаха дезинфектанта. По окончании мойки и дезинфекции аппарат и снятые детали вытереть насухо. Дезинфекцию деталей можно провести также, помещая детали в горячую (90 - 95°C) воду на 10-15 минут.

Рекомендуемые моющие и дезинфицирующие растворы.

Моющие растворы:

- раствор ТМС «Триас-А» (ТУ38-4071-75) - 0,3-0,5 %
- раствор ТМС «Дезмол» (МРТУ 18/225-68) - 1,8-2,3 %
- раствор ТМС «Фарфорин» (ТУ6-15-860-74) - 0,3-0,5 %
- раствор кальцинированной соды - 1,0-1,5 %.

Дезинфицирующие растворы:

- раствор хлорной извести - 150-200 мг/л
- хлорамин - 150-200 мг/л
- гипохлорид натрия - 150-200 мг/л
- гипохлорид калия - 150-200 мг/л

Примечание – в случае простоя оборудования снятые детали хранятся разложенными на чистой ткани и накрытыми салфеткой. Перед загрузкой оборудования необходимо произвести повторную дезинфекцию оборудования и снятых деталей.

- внешний осмотр заземления и кабеля питания на отсутствие повреждений.

30

Техническое обслуживание один раз в месяц:

- добавить немного смазки на подъемные направляющие, чтобы обеспечить надлежащие подъем/опускание дежи. Обязательно прислушивайтесь к производимому машиной звуку. Если вы слышите шум, добавьте смазки в головной блок и шестерни;
 - проверить смазку в головном блоке и шестернях;
 - проверять затяжку болтовых соединений крепления;
 - проверять степень совпадения шестерен привода и при необходимости совместить;
 - проверять крепление проводов в клеммных соединениях, очистить электроэлементы от пыли;
 - проверка функционирования, переключателя «Старт» и «Стоп», блокировочных микровыключателей;
 - проверить состояние уплотнительных прокладок, манжет и иных резинотехнических изделий, имеющихся в оборудовании.
 - зачистить до блеска места под болты заземления и покрыть их смазкой «ЦИАТИМ-201» ГОСТ 6267-74.

Техническое обслуживание один раз в три месяца:

- работы, выполняемые один раз в месяц, с более детальной проверкой соединений и деталей машины;

- проводите проверку частей передачи каждые три месяца, это поможет избежать более серьезных неисправностей (для этого снимите верхнюю крышку корпуса);

- проверить смазку в редукторе, если ее недостаточно, добавить Литол 24МЛи 4/12-3 ГОСТ1150-87;

- произвести техническое обслуживание электрооборудования.

Техническое обслуживание один раз в 6 месяцев:

- работы, выполняемые один раз в месяц, с более детальной проверкой соединений и деталей машины;

- заменить смазку редуктора Литол 24МЛи 4/12-3 ГОСТ1150-87;

- заменить смазку подшипников.

Техническое обслуживание электрооборудования:

- проверить затяжку проводов;

- проверить состояние контактов автоматического выключателя, блока управления, пускателя, блокировочного микровыключателя;

- произвести визуальную проверку состояния электрооборудования;

- произвести техническое обслуживание электродвигателя, которое требуется проводить в соответствии с общими рекомендациями по обслуживанию электродвигателей;

- раз в месяц проводится проверка надежности крепления заземления машины.

Проведение систематического техобслуживания способствует увеличению срока службы машины. Поэтому во время эксплуатации необходимо обращать внимание на следующее:

- в целях обеспечения нормальной работы механизма периодически смазывайте детали, которые подлежат смазке, маслом или консистентной смазкой.

- проверяйте, нет ли утечки масла или других ненормальных явлений в редукторе. Если уделять техническому обслуживанию достаточно внимания и не пропускать плановые ТО, аппарат будет служить долго и без поломок.

За отказы оборудования, обусловленные его неправильным техническим обслуживанием, предприятие-изготовитель ответственности не несет!

Порядок осмотра и проверки готовности аппарата к использованию:

- Убедится в том, что электропитание отключено.

- Проверить наличие смазки в редукторе и при необходимости смазать.

- Проверить наличие смазки в подшипниках и при необходимости смазать.

- Проверить надежность заземления, отсутствие оголенных проводов.

- Проверить натяжение цепей/ремней, при необходимости отрегулировать.

- Все рабочие органы и другие детали, контактирующие с перерабатываемым сырьем, промыть горячей водой с 10% раствором пищевой соды, ополоснуть теплой водой, протереть насухо и покрыть растительным маслом (подсолнечным,

оливковым и т.д.).

В ходе эксплуатации машины должны проводиться следующие виды ремонта:

- текущий ремонт – для замены вышедших из строя отдельных деталей и узлов или комплектующих изделий, подверженных естественному износу;

- капитальный ремонт – для полного восстановления технических характеристик и ресурса путем замены или ремонта изношенных деталей и узлов, в том числе корпусных, комплектующих изделий с последующими испытаниями под номинальной нагрузкой.

Планирование и проведение ремонтных работ осуществляет предприятие эксплуатирующее машину.

ЗАПРЕЩАЕТСЯ ЧИСТИТЬ МАШИНУ МЕТАЛЛИЧЕСКИМИ И ОСТРЫМИ ПРЕДМЕТАМИ!

ЗАПРЕЩАЕТСЯ МЫТЬ МАШИНУ СТРУЕЙ ВОДЫ!

Критерии предельных состояний

Критерии предельных состояний машины, при наличии которых потребителем должно быть принято решение о нецелесообразности или недопустимости дальнейшей эксплуатации или невозможности, или нецелесообразности восстановления до работоспособного состояния:

32

- отказ одной или нескольких составных частей, восстановление или замена которых невозможна на месте эксплуатации (должны выполняться на предприятии изготовителе);

- предельные состояния составных частей машины, которые приводят к прекращению (полному или частичному) функционированию машины или выходу ее показателей качества за установленные нормы;

- повышение установленного уровня текущих (суммарных) затрат на техническое обслуживание и ремонт и другие признаки, определяющие экономическую целесообразность дальнейшей эксплуатации.

Ток утечки при нормальной эксплуатации не должен превышать 3,5 мА. В противном случае необходимо проверить электрический монтаж, устранить неисправность, повторно замерить токи утечки, убедиться в исправности изделия, после чего машину заземлить.

Неисправности, внешние проявления и дополнительные признаки	Вероятная причина	Метод устранения
После нажатия	Вилка не	Включить

кнопки запуска машина не работает	вставлена должным образом	
	Отсутствует питание	Проверить предохранитель и устройство защитного отключения. Данный вид работ должен проводиться профессиональным работником
	Результат перегрузки	Остановить машину, удалить излишки сырья.
При переключении в положение «Старт», электродвигатель не запускается, слышен гул, через несколько секунд отключается автоматический выключатель	Обрыв фазы цепи питания обмотки электродвигателя	Проверить цепи питания электродвигателя, устранить обрыв
	Перегрузка электродвигателя из-за заклинивания в механической части машины	Выяснить и устранить причину. Заменить шестерни
	Открыта крышка, включилась блокировка	Закрыть крышку
	В рабочую полость загружено избыточное количество продукта	Не допускать загрузки больше допустимого коэффициента заполнения
При работе машины слышен посторонний шум	При загрузке в чашу попал посторонний предмет	Удалить посторонний предмет из чаши
	Не достаточно смазки шестерен	Необходимо смазать шестерни
	Крепежные болты ослаблены	Проверить и затянуть крепежные болты
	Крышка шестерен неправильно установлена	Правильно установить крышку или закрепить ее
Подтекание масла	Повреждение уплотнительного	Замените уплотнительное кольцо, сальник

	кольца, сальника	
Тяжесть подъема и опускания дежи	Направляющие подъемного устройства заржавели или загрязнены	Очистите направляющие и смажьте
Месильный орган ударяется о дежу	Дежа и/или месильный орган повреждены	Восстановите дежу и/или месильный орган в их первоначальную форму
Низкая производительность	Нарушения в элементах передачи движения	Проверить исправность коробки передач. Проверить исправность работы двигателя. Если ремень ослаблен, снять верхний кожух, отрегулировать натяжение ремня и (или) цепи.

Критические отказы. Действия персонала при появлении инцидента.

Отказ блокировочного выключателя – не произойдет остановка привода рабочего органа.

Действия персонала – перевести выключатель в положение OFF, отключить машину от электричества, отсоединить вилку от розетки.

Ошибочные действия персонала, которые могут вызвать отказ машины:

- включение машины без предварительной очистки от инородных предметов;
- обслуживание, ремонт и санитарная обработка машины при включенном электропитании;
- чистка машины металлическими и острыми предметами;
- мойка машины струей воды.

Действия персонала при появлении каких-либо признаков ненормальной работы машины:

Перевести переключатель в положение OFF с последующим полным отключением электропитания путем перевода вводного выключателя в положение «0» и отсоединения вилки от розетки.

Параметры шума и вибрации

Уровень шума, создаваемый машиной на рабочем месте в производственном помещении, не превышает 80 дБ по ГОСТ 12.1.003-83 и СН 2.2.4/2.1.8.562-96.

Уровень виброускорения, создаваемый аппаратом на рабочем месте в производственном помещении, не превышает 100 дБ (виброскорость не превышает 92 дБ) по ГОСТ 12.1.012-90 и СН 2.2.4/2.1.8.566-96.

Предельно допустимый уровень напряженности электрического поля, создаваемый машиной на рабочем месте в производственном помещении, не превышает 5 кВ/м согласно ГОСТ 12.1.002-84 и СанПин 2.2.4.1191-03 «Санитарные нормы и правила выполнения работ в условиях воздействия электрических полей промышленной частоты (50 Гц)».

Консервация

Консервация машины допускается с использованием штатной упаковки, либо должна производиться в соответствии с ГОСТ 9.014-78 по варианту защиты ВЗ-1 с применением упаковочных средств УМ-1, внутренней упаковки ВУ-1. Консервация должна обеспечивать сохранность аппарата при транспортировке и в течение гарантийного срока. По истечении гарантийного срока потребитель должен произвести переконсервацию оборудования.

Наименование детали	Наименование смазочных материалов и № стандарта для эксплуатации		Количество точек смазки	Способ нанесения смазочных материалов	Периодичность проверки и замены смазки
	При температуре до +50°C	Для длительного хранения			
Рабочие органы	Жир животный несоленый	Смазка ПВК ГОСТ 19537-83	По всей поверхности	Вручную	Ежедневно
Шестерни редуктора	Литол 24МЛи 4/12-3 ГОСТ1150-87	Литол 24МЛи 4/12-3 ГОСТ1150-87	То же	Вручную	Проверка два раза в год
Подшипники	Смазка АМС-3 ГОСТ 2712-75	Смазка АМС-3 ГОСТ 2712-75	То же	Вручную	Проверка два раза в год

Подшипники электродвигателя	Смазка АМС-3 ГОСТ 2712-75	Смазка АМС-3 ГОСТ 2712-75	То же	Вручную	Раз в год
-----------------------------	---------------------------	---------------------------	-------	---------	-----------

Транспортировка и хранение

• Данное оборудование можно транспортировать любым видом транспорта в соответствии с предупредительными надписями на таре, а также с правилами, действующими на конкретном виде транспорта.

• При погрузке и транспортировании оборудование нельзя кантовать и подвергать ударам.

• Перемещать транспортную тару по наклонной поверхности, соблюдая требования «ВЕРХ» под углом не более 15%.

• Транспортировка машины железнодорожным и автомобильным транспортом должна производиться по группе условий хранения 8 ГОСТ 15150-69 в крытых транспортных средствах.

• После транспортировки машина должна быть работоспособной и не иметь повреждений.

• Машина должна храниться в транспортной упаковке в складских помещениях, обеспечивающих защиту от воздействия атмосферных осадков и механических повреждений. Условия хранения упакованного оборудования должны соответствовать группе Л по ГОСТ 15150-69. 36

• Хранение машины в транспортной упаковке должно обеспечивать его сохранность в течении гарантийного срока.

• Хранение на открытых площадках не допускается. Срок хранения с момента изготовления без переконсервации — 12 месяцев.

Утилизация

В случае утилизации оборудования необходимо разделить все части по виду материала и утилизировать в соответствии с нормами действующего законодательства.

Удалите смазочную жидкость из корпуса; смазочная жидкость должна быть утилизирована отдельно, согласно действующему законодательству по охране окружающей среды.

Необходимо обратиться в компанию, занимающуюся утилизацией производственного оборудования согласно действующему законодательству.

Назначенный срок хранения. Назначенный (установленный) срок службы.

Назначенный срок хранения машины не более 24 месяцев со дня изготовления при соблюдении условий хранения. При превышении назначенного

срока хранения требуется произвести распаковывание машины для оценки технического состояния (производится либо изготовителем – при хранении на заводе-изготовителе, либо организацией владеющей данным оборудованием). После проведения оценки технического состояния составляется акт и принимается решение о направлении в ремонт или вводе в эксплуатацию, о списании, либо установки нового назначенного срока хранения равного предыдущему.

Назначенный (установленный) срок службы. Предотвращение использования не по назначению.

Установленный (назначенный) срок службы 24 месяца со дня продажи эксплуатирующему предприятию (индивидуальному предпринимателю, пользователю).

По истечении назначенного срока службы оборудование необходимо вывести из эксплуатации для проведения анализа технического состояния. После чего принимается решение о ремонте, списании, либо установлении нового назначенного срока службы.

Анализ технического состояния машины и принятие решения о ремонте, списании, установлении нового назначенного срока службы принимает организация, эксплуатирующая машину.

Для предотвращения использования не по назначению должна быть установлена краткая инструкция по использованию с указанием предназначенных для переработки продуктов и режимов работы. Она должна устанавливаться (подвешивается) в удобочитаемом месте в непосредственной близости с машиной.

37

Ремонт

ВНИМАНИЕ!

Ремонт и очистка оборудования производятся после выполнения следующих операций:

- перевести выключатель питания в положение OFF;
- отключить штепсельную вилку от розетки питания (после отключения вилка должна находиться в визуальном доступном месте, таким образом, чтобы каждый мог убедиться в отсутствии подачи электр. питания) во избежание запуска в работу оборудования или его рабочих частей третьими лицами.

Где необходимо, удалить защитные механизмы или отключить систему безопасности, использовать все возможные средства во избежание нанесения травм/ущерба другим лицам (напр., оградить зону проведения работ бело-красными лентами и выставить защитные таблички, предупреждающие о проведении работ); после проведения работ немедленно активизировать все защитные средства, как только пропадает необходимость в их временном изъятии/дезактивации.

Ремонт оборудования должен осуществляться специалистами, изучившими настоящее руководство по эксплуатации, региональные правила безопасности,

производственную инструкцию по технике безопасности, прошедшие обучение правилам безопасности на рабочем месте и имеющим допуск к проведению данных работ или специалистами сервисных центров, с использованием запасных частей, выпущенных предприятием-изготовителем. Изменение конструкции машины запрещено.

Маркировка

Табличка должна содержать:

- Товарный знак и наименование предприятия изготовителя.
- Единый знак обращения продукции на рынке.
- Условное обозначение.
- Заводской порядковый номер изделия.
- Год и месяц выпуска.
- Номинальные параметры питающей сети.
- Основные технические параметры.

Маркировка транспортной тары должна содержать манипуляционные знаки 1, 3, 11, 12 по ГОСТ 14192: ХРУПКОЕ ОСТОРОЖНО, БЕРЕЧЬ ОТ ВЛАГИ, ВЕРХ соответственно.

Гарантии поставщика

Вы приобрели изделие производственно-технического назначения, подлежащее обязательному техническому обслуживанию, которое может быть использовано только по прямому назначению, и которое не подпадает под действие Закона о защите прав потребителей. Заказчик обязан обеспечить техническое обслуживание оборудования обученным и квалифицированным техническим персоналом.

Завод гарантирует нормальную работу изделия в течение 6 месяцев с момента его продажи при условии соблюдения потребителем правил эксплуатации и ухода, предусмотренных настоящим руководством.

При обнаружении производственных дефектов изделия следует обратиться в мастерскую гарантийного ремонта, а в случае ее отсутствия – в компанию, продавшую изделие.

При отсутствии на гарантийных талонах даты продажи, заверенной печатью продавца, срок гарантии исчисляется с даты выпуска изделия. Утеря гарантийного талона лишает права на гарантийный ремонт.

Условия гарантии.

Гарантийный ремонт изделия производится в течение гарантийного срока (6 месяцев) при наличии гарантийного талона, технического паспорта, кассового, товарного чека или товарной накладной.

Срок службы (эксплуатации) Миксера планетарного серии В Foodatlas Eco – 10 лет при условии соблюдения требований руководства по эксплуатации.

Гарантийный ремонт выполняется при условиях эксплуатации изделия в соответствии с требованиями руководства по эксплуатации производителя и распространяется на неисправности изделия, возникшие при его изготовлении или в результате скрытых дефектов деталей. Транспортирование и хранение изделия производить в транспортной таре производителя.

Гарантийный ремонт производится в компании "Агроресурс" в течение 20 рабочих дней при наличии запасных частей на каждую единицу изделия, при отсутствии каких-либо дополнительных договорённости. При отсутствии необходимых запасных частей срок проведения ремонта продлевается до поступления запасных частей на склад. Срок гарантии на замененные запасные части не превышает срока гарантии на всё изделие. Выезд механика Сервисного Центра к покупателю осуществляется только по предварительной заявке Заказчика и за отдельную плату.

Гарантия продлевается на срок нахождения изделия в ремонте.

Выявленные неисправности, подлежащие устранению в течение гарантийного ремонта, а также сроки проведения гарантийного ремонта не являются основанием для выставления покупателем финансовых претензий Поставщику. С Поставщика не может быть востребовано возмещение прямого или косвенного ущерба, который мог явиться следствием аварии поставленного изделия.

В случае выявления дефекта изделия Заказчик должен письменно поставить в известность Поставщика. Работы, следующие из гарантийных обязательств, выполняются Поставщиком после того, как Заказчик доставляет ему изделие для ремонта или замены. Расходы по транспортировке до склада Поставщика, демонтажу и монтажу изделия, подлежащего гарантийному ремонту, несет Заказчик

Настоящая гарантия не распространяется на:

- периодическое обслуживание, наладку и настройку;
- ремонт или замену частей в связи с их износом;
- любые изменения с целью усовершенствования и расширения обычной сферы применения изделия, указанной в руководстве по эксплуатации;
- неисправности, вызванные неправильной эксплуатацией, использованием изделия не по назначению или не в соответствии с руководством по эксплуатации, недостаточной или несвоевременной смазкой и чисткой изделия, не высокой квалификацией обслуживающего персонала или не корректным технологическим процессом, механическими повреждениями при не правильной транспортировке, попаданием внутрь изделия или в механизмы посторонних предметов, несчастным случаем, стихийным бедствием, воздействием животных грызунов, насекомых, колебаниями напряжения и частоты в электрической сети;

- неисправности, вызванные вмешательством или ремонтом лицами, не имеющими сертификата на оказание таких услуг или имеющими недостаточную квалификацию;

- неисправности, вызванные использованием нестандартных или некачественных расходных материалов и запчастей;

- неисправности, связанные с эксплуатацией изделия в области температур, влажности, вентиляции и вибрации, не рекомендованных для данного изделия;

- неисправности, связанные с несоответствием характеристик электропитания оборудования и эксплуатации, а также с отсутствием или неправильным подключением устройств электрозащиты изделия.

ВНИМАНИЕ! ПРИ ПОКУПКЕ ИЗДЕЛИЯ УБЕДИТЕСЬ В ЕГО РАБОТОСПОСОБНОСТИ, ПРОВЕРЬТЕ КОМПЛЕКТНОСТЬ И ВНЕШНИЙ ВИД.

Утилизация

После прекращения эксплуатации оборудования, по истечении установленного срока службы, организации, осуществляющей эксплуатацию, необходимо передать его лицу, ответственному за утилизацию.

Утилизацию машины производить по общим правилам переработки вторичного сырья.

Комплект поставки

Миксер планетарный серии В Foodatlas Eco – 1 шт.

ЗИП – 1 комплект.

Паспорт, руководство эксплуатации – 1 шт.

40

Потребителю!!!

Для повышения качества и совершенствования машины, наша компания будет стремиться своевременно применять новые комплектующие, технологии и материалы, при этом мы не будем отдельно извещать потребителей об этом, за что приносим свои извинения. Наша компания оставляет за собой право изменять конструкцию и паспорт в соответствии с вышеописанными изменениями.

АКТ
пуска аппарата в эксплуатацию

Настоящий акт составлен в
городе _____
дата _____
владельцем Миксера планетарного В-_____

(должность, Ф.И.О. владельца)

Заводской номер аппарата _____
В том, что Миксер планетарный В-_____
дата выпуска _____
пущен в эксплуатацию _____
в _____
(наименование, почтовый адрес эксплуатирующего предприятия)

Механиком _____
(Ф.И.О. механика, наименование монтажной организации, печать или штамп)

и передано на обслуживание механику _____

(Ф.И.О. механика)

(почтовый адрес организации, осуществляющей ТО и ремонт, печать или штамп)

УЧЕТ
выполнения тех. обслуживания и текущего ремонта

Дата	Наименование предприятия выполнившее ТО, ТР	Вид технического обслуживания	Краткое содержание выполненных работ	Должность, фамилия и подпись	
				выполнившего работу	проверившего работу

АКТ-РЕКЛАМАЦИЯ

Настоящий акт составлен _____
(дата, город)

Владельцем Миксера планетарного В- _____

(должность, Ф.И.О. владельца)

Представителем завода или незаинтересованной стороны _____

Независимый представитель _____

Наименование машины, марка, тип Миксер планетарный В- _____

Предприятие-поставщик _____

Заводской номер _____

Дата выпуска _____

Дата пуска в эксплуатацию _____

Эксплуатирующее предприятие _____

И его почтовый адрес _____

Комплектность машины (да, нет) _____

Что отсутствует _____

Данные об отказе аппарата _____

Дата отказа _____

Внешние проявления отказа _____

Предполагаемые причины отказа _____

Условия эксплуатации в момент отказа (нужное подчеркнуть)	1 Нормальные 2 Не соответствующие нормам
Условия выявления (нужное подчеркнуть)	1 При монтаже 2 При включении 3 При эксплуатации 4 При ТО и Р 5 При хранении 6 При транспортировке
Последствия отказа (нужное подчеркнуть)	1 Полная потеря работоспособности 2 Частичная

Адресные данные об отказавшей сборочной единице или детали:

Наименование, марка, тип, номер рисунка, позиция _____

Для устранения причин отказа необходимо:

Способ устранения (нужное подчеркнуть)	1 Замена детали 2 Ремонт детали 3 Регулировка изделия 4 Замена изделия 5 Укомплектование ЗИП
---	--

Владелец _____

М.П.

Представитель или незаинтересованная сторона _____

М.П.

Независимый представитель _____

Талон №1 на гарантийное обслуживание

Дата изготовления _____

Место продажи _____

Дата продажи _____

Выполненные работы _____

Исполнитель: _____

М.П.

Владелец: _____

М.П.

Талон №2 на гарантийное обслуживание

45

Дата изготовления _____

Место продажи _____

Дата продажи _____

Выполненные работы _____

Исполнитель: _____

М.П.

Владелец: _____

М.П.

ИНФОРМАЦИЯ О ПРОДАЖЕ

Место для печати, штампа		Ответственное лицо за продажу		
Наименование предприятия выполнившего продажу	Дата продажи	Должность	ФИО	Подпись

46

Серийный номер _____

Дата производства: _____

Страна производства: Китай