

РОССИЯ

ООО «ЭЛИНОКС»



**КИПЯТИЛЬНИКИ ВОДЫ ЭЛЕКТРИЧЕСКИЕ
НЕПРЕРЫВНОГО ДЕЙСТВИЯ
КЭН-50 И КЭН-100**

РУКОВОДСТВО ПО ЭКСПЛУАТАЦИИ

EAC

ВВЕДЕНИЕ

ВНИМАНИЕ!

Настоящее руководство по эксплуатации распространяется на кипятильники воды электрические непрерывного действия: КЭН-50, КЭН-100 (далее – кипятильник или изделие) и должно быть обязательно прочитано перед пуском в работу пользователем, ремонтниками и другими лицами, которые отвечают за транспортирование, его установку, пуск в эксплуатацию, обслуживание и поддержание в рабочем состоянии.

Руководство должно находиться в доступном для пользователя месте и храниться весь срок службы изделия.

Настоящее руководство включает в себя паспортные данные.

Изделие соответствует требованиям технических регламентов Таможенного Союза:

Сертификат соответствия № ЕАЭС RU С-RU.MX11.B.00049/19 от 06.12.2019г. по 05.12.2024г. требованиям ТР ТС 010/2011 "О безопасности машин и оборудования".

Декларация о соответствии ЕАЭС № RU Д-RU.PA01.B.96514/19 от 07.12.2019г. по 06.12.2024г. требованиям ТР ТС 004/2011 "О безопасности низковольтного оборудования".

Декларация о соответствии ЕАЭС № RU Д-RU.MH10.B.00463/19 от с 23.07.2019г. по 22.07.2024г. требованиям ТР ТС 020/2011 "Электромагнитная совместимость технических средств".

На предприятии действует сертифицированная система менеджмента качества в соответствии требованиям ИСО 9001:2015. Регистрационный номер сертификата 73 100 3466, действителен по 26.01.2023.

В связи с постоянным усовершенствованием кипятильника и ее конструкции могут быть изменения, не отраженные в настоящем издании и не влияющие на ее монтаж и эксплуатацию.

1. НАЗНАЧЕНИЕ

Кипятильник воды электрический непрерывного действия типа КЭН предназначен для приготовления кипяченой воды на предприятиях общественного питания.

Кипятильник используется на предприятиях общественного питания как самостоятельно, так и в составе технологических линий.

Кипятильники изготавливаются в климатическом исполнении УХЛ 4 ГОСТ 15150.

2. ТЕХНИЧЕСКИЕ ХАРАКТЕРИСТИКИ

Таблица 1

Наименование параметра	Величина параметра	
	КЭН- 50	КЭН-100
1 Номинальная потребляемая мощность, кВт	6,6	13,2
2 Номинальное напряжение, В	400	
3 Род тока	трехфазный переменный, с нейтралью	
4 Частота тока, Гц	50	
5 Номинальная мощность ТЭН-а, кВт	2,2	
6 Время нагрева воды до кипения, мин., не более	12	6
7 Расход электроэнергии для поддержания в рабочем режиме, кВт·ч, не более	6,6	13,2
8 Объем кипяточного сосуда, л	11,0	
9 Объем сборника кипятка, л	6,0	
10 Производительность, л/ч, не менее	50	100
11 Допустимый диапазон давления водопроводной системе, кПа (кг/см ²)	от 49 до 589 (от 0,5 до 6)	
12 Габаритные размеры, мм, не более		
длина	355	355
ширина	685	685
высота	391	391
13 Масса, кг, не более	17	18
14 Срок службы, лет	10	

3. КОМПЛЕКТ ПОСТАВКИ

3.1 Комплектность приведена в таблице 2.

Таблица 2

Наименование	Количество
Кипятильник КЭН	1
Руководство по эксплуатации	1
Упаковка	1
Полиэтиленовый пакет	1
Шланг заливной длиной 1,5 м	1

4. УСТРОЙСТВО

Устройство кипятильника показано на рисунке 1.

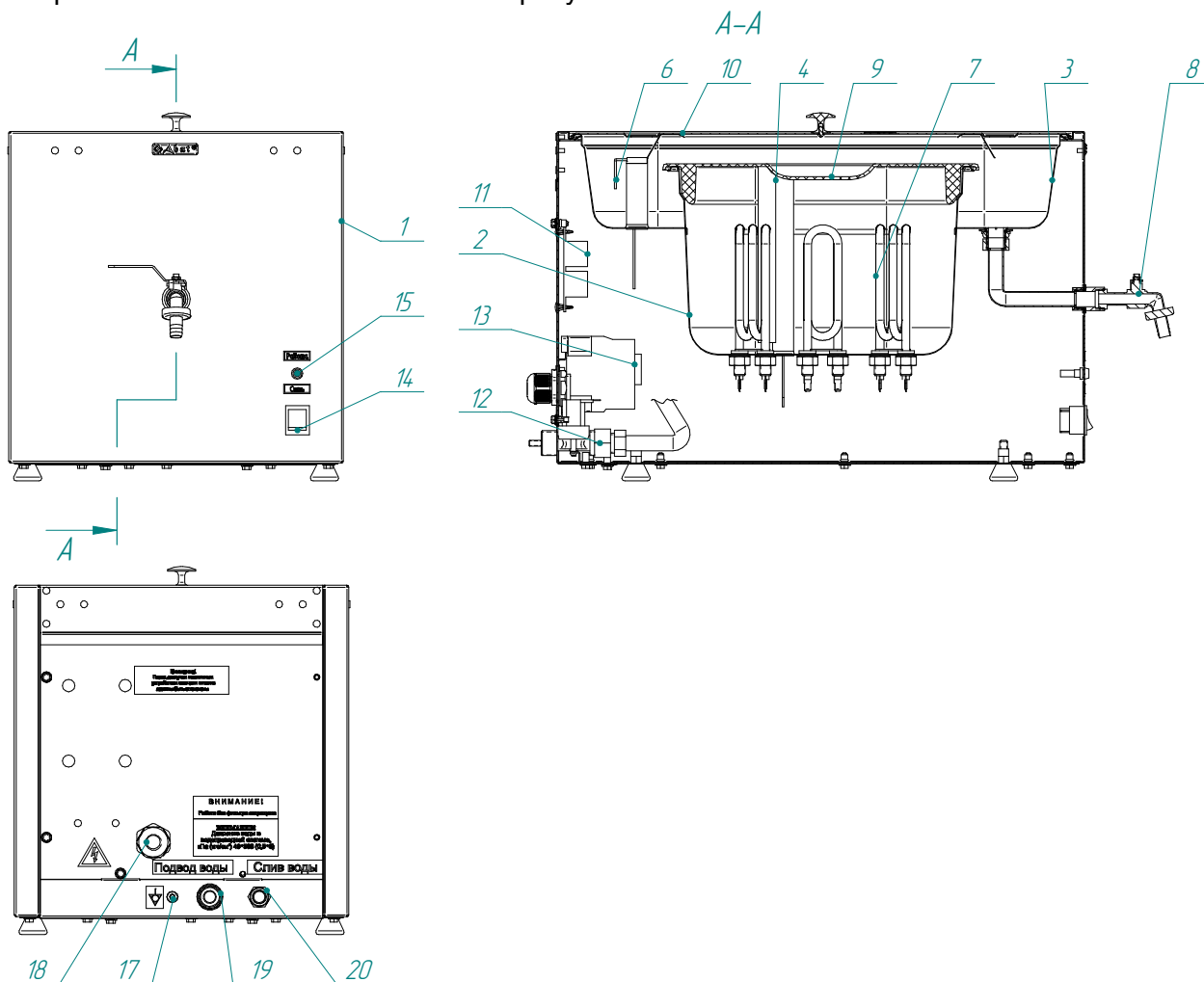


Рисунок 1 Устройство кипятильника

Кипятильник состоит из следующих основных узлов и деталей:

- корпуса кипятильника 1;
- кипятильного сосуда 2;
- сборника кипятка 3;
- датчика нижнего уровня воды кипятильного сосуда 4 (далее по тексту – датчик нижнего уровня);
- датчика верхнего уровня воды кипятильного сосуда 5 (далее по тексту – датчик верхнего уровня);
- датчика уровня в сборнике кипятка 6;
- электронагревателей трубчатых (далее по тексту – ТЭНов) 7 . В КЭН-50 три ТЭНа. В КЭН-100 шесть ТЭНов;
- крана сливного 8;
- крышки кипятильного сосуда 9;
- крышки кипятильника 10;
- блока управления 11;
- клапана электромагнитного 12,
- ввод воды 19;
- контактора 13;
- клавишного выключателя 14;
- светодиода 15;
- болта эквипотенциальности 17;
- кабельного ввода 18;
- слив воды 20.

5. МЕРЫ БЕЗОПАСНОСТИ

По способу защиты человека от поражения электрическим током кипятильник относится к 1 классу по ГОСТ МЭК 60335-1.

К обслуживанию кипятильника допускаются лица, прошедшие технический минимум по эксплуатации и ознакомленные с настоящим Руководством.

ВНИМАНИЕ! Кипятильник не предназначена для использования лицами (включая детей) с ограниченными физическими, психическими или умственными способностями, а также лицами, при отсутствии у них опыта или знаний, если они не находятся под контролем или не проинструктированы об использовании прибора лицом, ответственным за их безопасность. Дети должны находиться под присмотром для недопущения игры с кипятильником.

При работе с кипятильником соблюдайте следующие правила безопасности:

- перед использованием уберите всю упаковку и защитную пленку с кипятильника;
- во избежание ожогов соблюдать осторожность при открывании крышек кипятильника;
- при обнаружении неисправностей немедленно отключите кипятильник от сети, выключив автоматический выключатель в стационарной проводке и вызовите электромеханика;
- перед санитарной обработкой установите выключатель в положение «О» и отключите кипятильник от сети, выключив автоматический выключатель в стационарной проводке;
- включайте кипятильник в сеть только после устранения неисправностей.

Запрещается:

- подключать кипятильник к сети при поврежденном шнуре питания;
- работать без заземления кипятильника;
- оставлять работающий кипятильник без надзора;
- открывать крышки кипятильника во время работы;
- устранять неисправность во время работы кипятильника;
- использовать кипятильник не по назначению.

Внимание! Не загромождайте проход к автоматическому выключателю в стационарной проводке.

Общие требования безопасности

■ в производственных помещениях рабочие места, где при выполнении работы происходит образование и выделение газа и пара, должны быть оборудованы механической общеобменной приточно-вытяжной вентиляцией по ГОСТ 12.4.021, обеспечивающей состояние воздушной среды в соответствии с требованиями ГОСТ 12.1.005 и ГН 2.2.5.3532.

■ при эксплуатации кипятильника необходимо соблюдать требования ГОСТ 12.1.004 по пожарной безопасности;

■ расстояние от стены до кипятильника должно быть не менее 100 мм;

■ не допускается установка кипятильника ближе 1 м от легковоспламеняющихся материалов;

■ при использовании кипятильника в технологической линии подключайте его в цепь выравнивания потенциала через эквипотенциальный зажим;

■ при установке кипятильника в непосредственной близости от стены, перегородок, кухонной мебели, декоративной отделки и т. п., рекомендуется, чтобы они были изготовлены из негорючих материалов или покрыты соответствующим негорючим теплоизолирующим материалом. Необходимо при этом обратить особое внимание на соблюдение мер противопожарной безопасности.

■ при монтаже кипятильника должна быть установлена коммутационная защитная аппаратура, гарантирующая от пожарных факторов: короткого замыкания, перенапряжения, перегрузки, самопроизвольного включения;

■ присоединение кипятильника к сети должно осуществляться с учетом допустимой нагрузки на электросеть;

■ не допускается использование кипятильника в пожароопасных и взрывоопасных зонах;

Внимание! Для очистки кипятильник не допускается применять водяную струю.

6. ПОРЯДОК УСТАНОВКИ

После хранения кипятильника в холодном помещении или после перевозки в зимних условиях перед включением в сеть необходимо выдерживать его в условиях комнатной температуры ($18\pm 20^{\circ}\text{C}$) в течение 2 ч.

Распаковка, установка и опробование кипятильника должны производиться специалистами по монтажу и ремонту оборудования для предприятий общественного питания и торговли.

Установку кипятильника проводите в следующем порядке:

- распакуйте кипятильник, произведите внешний осмотр, проверьте комплектность в соответствии с табл. 2;


- проведите ревизию соединительных устройств электрических цепей кипятильника (винтовых и безвинтовых зажимов), при выявлении ослабления необходимо подтянуть или подогнуть до нормального контактного давления;

- снимите защитную пленку со всех поверхностей и установите кипятильник на предусмотренное место.

Кипятильник следует разместить в хорошо проветриваемом помещении.

Кипятильник допускается устанавливать только на ровную горизонтальную поверхность (пол, стол и т.д.).

Кипятильник можно размещать отдельно или вместе с другими кухонными приборами. Для выравнивания потенциалов, при его установке в технологическую линию, кипятильник соединить между собой через эквипотенциальный зажим. Болт эквипотенциального зажима установлен на

кожухе, рядом с кабельным вводом, и обозначен символом . Сечение эквипотенциального провода должна быть (не менее) 10 мм².

- подключите кипятильник к системе водоснабжения (рис. 1 поз. 19) – 3/4 (наружная резьба). Подключение к системе водоснабжения должно быть осуществлено через запорную арматуру шлангом из комплекта поставки.

ВНИМАНИЕ! ИСПОЛЬЗОВАТЬ ТОЛЬКО НОВЫЕ ШЛАНГИ, ПОСТАВЛЯЕМЫЕ С КИПЯТИЛЬНИКОМ, ПОВТОРНОЕ ИСПОЛЬЗОВАНИЕ СТАРЫХ ШЛАНГОВ НЕ ДОПУСКАЕТСЯ.

ВНИМАНИЕ! ПОДКЛЮЧЕНИЕ ДОЛЖНО ОСУЩЕСТВЛЯТЬСЯ ТОЛЬКО К ИСТОЧНИКУ ПИТЬЕВОЙ ВОДЫ! Качество воды должно соответствовать требованиям ГОСТ Р 51252-98.

Вода, используемая при изготовлении кипятка должна имеет рН от 5 до 7 и соответствовать техническим требованиям СанПиН-2.1.4.559-96;

- используя гибкий шланг, (внутренний диаметр гибкого шланга должен быть не менее 17 мм), кипятильник подключите к системе канализации (рис. 1. поз. 20); Убедитесь, что сливной шланг находится ниже, чем выход на задней панели, чтобы вода могла стекать. Сливной шланг зафиксировать хомутом из комплекта поставки.

ВНИМАНИЕ! Рекомендуется организовать водяной затвор в системе канализации во избежание проникновения неприятных запахов из канализации.

ВНИМАНИЕ! Подключение к канализации выполнить с разрывом струи не менее 20 мм от верха приемной воронки (СНиП 2.04. 01-85 п. 17.11).

- монтаж и подключение должны быть произведены так, чтобы установленный и подключенный кипятильник предупреждал доступ к токопроводящим частям без применения инструментов;

Кипятильник поставляется со штатным шнуром питания с нейтральным проводом и проводом защитного заземления без вилки КГН 5x2,5 мм² (для КЭН-50), КГН 5x4,5 мм² (для КЭН-100) и подключается к трехфазной сети (3N/PE 400В 50Гц с отдельным нулевым рабочим и защитным проводником).

Подключение электропитания производится только уполномоченной специализированной службой с учетом маркировок на табличке с надписями, цветной маркировкой проводов шнура питания и в соответствии со схемой электрической принципиальной. Осуществить подключение кипятильника к электросети необходимо с учетом допускаемой нагрузки на электросеть. Электропитание подвести от распределительного щита через автоматический выключатель с комбинированной защитой, реагирующее на ток утечки 30 мА (например выключатель ВАК-4 (2) ГОСТ Р 51327.1, ТУ КИАН 641256.001 с рабочими характеристиками на ток

- ток 16А / 30 мА для КЭН-50;

- ток 25А / 30 мА для КЭН-100.

Автоматический выключатель в стационарной электропроводке должен обеспечивать гарантированное отключение всех полюсов от сети питания кипятильника, должен быть подключен непосредственно к зажимам питания, иметь зазор между контактами не менее 3 мм на всех полюсах.

- монтаж и подключение произвести так, чтобы был невозможен доступ к токопроводящим частям без применения инструментов;

- надежно заземлить кипятильник, подсоединив заземляющий проводник шнура питания кипятильника к заземляющему зажиму контура заземления цеха. Кипятильник необходимо подключать к системе заземления типа TN-S или TN-C-S по ГОСТ Р 50571.2-94 (МЭК364);

Внимание! При долгом пребывании кипятильника в нерабочем состоянии рекомендуется перекрывать кран подачи воды.

После установки кипятильника и подключения к электросети проведите пуск и опробование кипятильника.

Сдача в эксплуатацию смонтированного кипятильника оформляется актом по установленной форме, который подписывается представителем обслуживающей организации и представителем администрации, эксплуатирующего кипятильник.

7. ПОРЯДОК РАБОТЫ

Перед началом работы внешним осмотром проверьте состояние кипятильника, крышка кипятильника должна быть плотно закрыта и кран сливной должен быть установлен в положение «закрыто».

Подайте воду из магистрали водопровода к кипятильнику.

Подайте электропитание, включив автоматический выключатель в стационарной проводке и установите клавишный выключатель в положение «I».

Загорается светодиод, при отсутствии воды светодиод мигает (через каждую секунду) – индикация подготовки кипятильника к работе.

При достижении воды датчика нижнего уровня кипятильного сосуда светодиод загорается постоянно.

При аварийном режиме светодиод мигает (через каждые 3с. загорается на 1с.), одновременно включается звуковая сигнализация. Аварийный режим – режим, когда сигнал от датчика верхнего уровня кипятильного сосуда на блок управления приходит раньше, чем сигнал от датчика нижнего.

При уровне воды ниже датчика нижнего уровня блок управления формирует сигнал на включение электромагнитного клапана.

В момент касания воды датчика нижнего уровня, блок управления формирует сигнал на включение ТЭНов, при этом электромагнитный клапан остается включенным.

В момент касания воды датчика верхнего уровня электромагнитный клапан отключается.

В момент касания кипятка датчика уровня в сборнике кипятка происходит отключение электромагнитного клапана и ТЭНов и кипятильник переходит в режим ожидания, при этом светодиод начинает мигать (через каждую секунду).

При сливе кипятка через сливной кран и снижении уровня в сборнике кипятка блок управления формирует сигнал на подачу воды или на включение ТЭНов, при этом светодиод начинает гореть постоянно.

При постоянном сливе кипятка ТЭНовы работают постоянно.

После окончания работы:

- клавишный выключатель установите в положение «O»;
- обесточьте кипятильник, выключив автоматический выключатель в стационарной проводке;
- слейте кипяток из сборника кипятка;
- закройте сливной кран;
- перекройте воду из магистрали водопровода.

8. ТЕХНИЧЕСКОЕ ОБСЛУЖИВАНИЕ

После проведения технического обслуживания обязательно внести запись с описанием проделанной работы в таблицу 4 «Учет технического обслуживания» настоящего Руководства.

В процессе эксплуатации кипятильника необходимо выполнить следующие виды работ в системе технического обслуживания и ремонта:

а) ЕТО - ежедневное техническое обслуживание при эксплуатации – повседневный уход за кипятильником;

б) ТО - регламентированное техническое обслуживание – комплекс профилактических мероприятий, осуществляемых с целью обеспечения работоспособности или исправности кипятильника;

в) ТР - текущий ремонт – ремонт, осуществляемый в процессе эксплуатации, для обеспечения или восстановления работоспособности кипятильника и состоящий в замене и (или) восстановлении его отдельных частей и их регулировании.

Периодичность технического обслуживания и ремонтов:

- техническое обслуживание при эксплуатации (ЕТО) - ежедневно;
- техническое обслуживание (ТО) - 1 мес.;
- текущий ремонт (ТР) - при необходимости.

Ежедневное техническое обслуживание при эксплуатации ЕТО производится работниками предприятий общественного питания, эксплуатирующих кипятильник. Регламентированное техническое обслуживание ТО и текущий ремонт ТР выполняются работниками специализированных ремонтных предприятий или специалистами технических служб предприятия, эксплуатирующих кипятильник, если они предусмотрены его штатным расписанием.

Техническое обслуживание и ремонт должен производить электромеханик III - V разрядов, имеющий квалификационную группу по технике безопасности не ниже третьей.

Техническое обслуживание и ремонт кипятильника должны выполняться при строгом соблюдении мер безопасности «Правил технической эксплуатации электроустановок потребителей» (ПТЭ) и «Правил техники безопасности электроустановок потребителей» (ПТБ), утвержденных Госэнергонадзором «Правил устройств электроустановок (ПУЭ).

При техническом обслуживании и ремонте кипятильника автоматический выключатель в стационарной проводке установить в положение «**ВЫКЛ.**» и повесить табличку «**НЕ ВКЛЮЧАТЬ! РАБОТАЮТ ЛЮДИ!**»

Ежедневное техническое обслуживание при эксплуатации включает:

- проверку кипятильника внешним осмотром на соответствие правилам техники безопасности перед началом работы;
- проверку состояния оболочки шнура питания, световой сигнализации, включения и выключения кипятильника перед началом работы;

Регламентированное техническое обслуживание ТО осуществляется по следующей структуре ремонтного цикла:

2 « ТО-1 » - « ТО-2 »,

где: **ТО-1** - техническое обслуживание проводится 1 раз в месяц.

Перечень выполняемых работ при ТО-1:

- визуальный осмотр кипятильника на соответствие Правилам ТБ;
- проверьте исправность защитного заземления
- измерение сопротивления заземления между зажимом заземления и доступными металлическими частями кипятильника. Сопротивление заземления должно быть не более 0,1 Ом;
- проверка целостности защитного заземления от зажима контура заземления до зажима заземления кипятильника и проверка целостности линии выравнивания потенциала;
- проверка целостности оболочки шнура питания. При выявлении повреждения оболочки заменить его. Порядок замены описан в п. 8.1 настоящего Руководства.
- проверка состояния электропроводки и электроаппаратуры кипятильника;
- выполнение протяжки винтовых соединений;
- проверка отсутствия течи в местах соединения гибких шлангов;
- при необходимости проведение дополнительного инструктажа работников по технике безопасности при эксплуатации кипятильника;
- проверьте наличие накипи. При необходимости накипь удаляйте с применением специальных средств по удалению накипи (например: лимонная кислота, «Lime-A-Way Extra» (Ecolab), «Кумкумит» или др. Рекомендованные средства применять в соответствии с инструкцией по эксплуатации на жидкость).

По мере загрязнения, т.е. образования накипи производить очистку кипятильника от накипи средствами, разрешенными ФС Роспотребнадзора, в соответствии с инструкцией по использованию средств очистки.

ТО-2 - техническое обслуживание проводится 1 раз в 3 месяца. Перечень выполняемых работ при ТО-2:

- включаются все работы предусмотренные при ТО-1;
- проверить состояние сетчатого фильтра электромагнитного клапана;
- проверьте защиту от включения без воды (ТЭНы не должны включаться без воды в кипятильном сосуде);
- осмотр смазки в манжетах;
- осмотр крыльчатки с электродвигателем.

8.1 ЗАМЕНА ШНУРА ПИТАНИЯ

При выявлении повреждения шнура питания следует его заменить специальным шнуром из маслостойкой оболочки, защитными гибкими кабелями не легче обычных шнуров с оболочкой из полихлорпропилена или другой равноценной синтетической оболочкой по ГОСТ 7399.

Для кипятильника КЭН-50 шнур питания должен быть пятипроводным с сечением жил не менее 2,5 мм², для кипятильника КЭН-100 пятипроводным с сечением жил не менее 4,0 мм².

Замену шнура должна производить только уполномоченная изготовителем организация.

Замену шнура питания производить в следующем порядке:

1. Обесточьте кипятильник, отключив автоматический выключатель в стационарной электропроводке.
2. Отсоедините шнур питания от автоматического выключателя.
3. Снимите винты крепления нижней крышки – открыть доступ к электрооборудованию.
4. На пускателе КМ1:1; КМ1:3 и КМ1:5 ослабьте винты крепления и отсоедините кабель.
5. На КМ1:A2 ослабьте винт крепления и демонтировать нулевой провод (оболочка синего цвета).
6. На шпильке заземления ослабьте гайку крепления шнура и демонтируйте заземляющий провод (оболочка желто-зеленого цвета).
7. Ослабьте гайку кабельного ввода и демонтируйте поврежденный шнур питания.

Проложите новый шнур питания. Установку шнура производить в обратной последовательности.

9. ВОЗМОЖНЫЕ НЕИСПРАВНОСТИ И МЕТОДЫ ИХ УСТРАНЕНИЯ

Возможные неисправности в процессе использования машины указаны в таблице 3.

Таблица 3

Вид неисправности. Внешнее проявление и дополнительные признаки	Вероятная причина	Метод устранения
При включении клавишного выключателя светодиод не загорается.	Нет напряжения в сети Не исправен клавишный выключатель Неисправен светодиод	Проверить напряжение в сети. Заменить клавишный выключатель. Заменить светодиод.
Клавишный выключатель установлен в положение «I» Светодиод загорается на 1с через каждые 3с., одновременно включается звуковая сигнализация	Сигнал уровня воды на датчике верхнего уровня кипятильного сосуда появляется раньше, чем сигнал на датчике нижнего уровня кипятильного сосуда – замыкание датчика на корпус	Снять разъем Х2 с блока управления, световая индикация должна перейти в состояние индикации подготовки, звуковая сигнализация должна отключиться – выявить место замыкания и устранить Если при снятии разъема Х2 световая и звуковая сигнализация не изменяется - заменить блок управления.
Клавишный выключатель установлен в положение «I» Светодиод загорается на 1с через каждую секунду, звуковая сигнализация отсутствует. ТЭНы и электромагнитный клапан не включаются	Перегорел плавкий предохранитель на блоке управления Неисправен блок управления	Заменить плавкий предохранитель. Проверить отсутствие замыканий проводов. Заменить блоку управления

ВНИМАНИЕ! Все работы по устранению неисправностей проводить только на обесточенном кипятильнике, выключив автоматический выключатель в стационарной проводке.

10. СВИДЕТЕЛЬСТВО О ПРИЕМКЕ

Кипятильник воды электрический КЭН-50, КЭН-100 (нужное подчеркнуть), заводской номер _____ соответствует ТУ 28.93.15-023-01439034-2007 (идентичны ТУ 5151-023-01439034-2007) и признан годным для эксплуатации.

Дата выпуска _____

_____ личные подписи (оттиски личных клейм) должностных лиц предприятия, ответственных за приемку изделия

11. СВИДЕТЕЛЬСТВО О КОНСЕРВАЦИИ

Кипятильник воды электрический КЭН-50, КЭН-100 (нужное подчеркнуть), подвергнут на ООО «ЭЛИНОКС» консервации согласно требованиям ГОСТ 9.014.

Дата консервации _____

Консервацию произвел _____
(подпись)

12. СВИДЕТЕЛЬСТВО ОБ УПАКОВКЕ

Кипятильник воды электрический КЭН-50, КЭН-100 (нужное подчеркнуть), упакован ООО «ЭЛИНОКС» согласно требованиям, предусмотренным конструкторской документацией.

Дата упаковки _____

Упаковку произвел _____
(подпись)

13. ГАРАНТИИ ИЗГОТОВИТЕЛЯ

Гарантийный срок эксплуатации кипятильника - 1 год со дня ввода в эксплуатацию.

Гарантийный срок хранения 1 год со дня изготовления.

Срок службы кипятильника – 10 лет.

В течение гарантийного срока предприятие-изготовитель гарантирует безвозмездное устранение выявленных дефектов изготовления и замену вышедших из строя составных частей кипятильника, произошедших не по вине потребителя, при соблюдении потребителем условий транспортирования, хранения и эксплуатации кипятильника.

Гарантия не распространяется на случаи, когда кипятильник вышел из строя по вине потребителя в результате несоблюдения требований, указанных в паспорте и РЭ.

Время нахождения кипятильника в ремонте в гарантийный срок не включается.

В случае невозможности устранения на месте выявленных дефектов предприятие-изготовитель обязуется заменить дефектный кипятильник.

Все детали, узлы и комплектующие изделия, вышедшие из строя в период гарантийного срока эксплуатации, должны быть возвращены заводу-изготовителю для детального анализа причины выхода из строя и своевременного принятия мер для ее исключения.

Рекламация рассматривается только в случае поступления отказавшего узла, детали или комплектующего изделия с указанием номера изделия, срока изготовления и установки, копии договора с обслуживающей специализированной организацией, имеющей лицензию, и копии удостоверения механика, обслуживающего кипятильник.

На светосигнальную арматуру гарантия не распространяется.

14. ПРАВИЛА ХРАНЕНИЯ И ТРАНСПОРТИРОВАНИЯ

До установки кипятильника на место эксплуатации кипятильник должен храниться в упакованном виде на складе или на специальной подставке.

Группа условий хранения кипятильника - «4» по ГОСТ 15150-69.

При хранении кипятильника более установленного срока консервации, кипятильник подлежит переконсервации.

Транспортирование кипятильника, упакованного в тару предприятия-изготовителя, допускается железнодорожным, автомобильным, речным, морским и воздушным транспортом в соответствии с действующими «Правилами перевозок грузов», действующими на каждом виде транспорта.

Гарантийный срок хранения кипятильника - 12 месяцев со дня изготовления.

15. СВЕДЕНИЯ О РЕКЛАМАЦИЯХ

Рекламации предприятию-изготовителю предъявляются потребителем в порядке и сроки, предусмотренные Федеральным законом «О защите прав потребителей» от 07.02.1992 г., Гражданским кодексом Российской Федерации (часть первая от 30.11.1994 г. № 51-ФЗ, часть вторая от 26.01.1996 г. № 14-ФЗ, часть третья от 26.11.2001 г. №146-ФЗ, часть четвертая от 18.12.2006 г. № 230-ФЗ), а также Постановлением Правительства РФ от 19.01.1998 г. № 55 «Об утверждении Правил продажи отдельных видов товаров, перечня товаров длительного пользования, на которые не распространяются требования покупателя о безвозмездном предоставлении ему на период ремонта или замены аналогичного товара, и перечня непродовольственных товаров надлежащего качества, не подлежащих возврату или обмену на аналогичный товар других размера, формы, габарита, фасона, расцветки или комплектации».

Рекламации направлять по адресу завода-изготовителя ООО «ЭЛИНОКС»:

**428020, Чувашская Республика, г. Чебоксары,
проезд Базовый, д.17.**

Тел./факс: (8352) 56-06-26, 56-06-85.

«Технические вопросы по работе, обслуживанию и сервису оборудования Abat

Вы можете задать, обратившись в техническую поддержку завода по горячей линии ООО «ЭЛИНОКС»:

+7 (8352) 28-63-60

+7 (987) 739-81-08

e-mail: service-elinox@abat.ru

ТОЛЬКО ТЕХНИЧЕСКАЯ ПОДДЕРЖКА,

ПО ВСЕМ ОСТАЛЬНЫМ ВОПРОСАМ ОБРАЩАЙТЕСЬ В ОТДЕЛ МАРКЕТИНГА:

+7 (8352) 56-06-85

e-mail: market@abat.ru »

16. СВЕДЕНИЯ ОБ УТИЛИЗАЦИИ

При подготовке и отправке кипятильника на утилизацию необходимо разобрать и рассортировать составные части кипятильника по материалам, из которых они изготовлены.

17. Хранение, транспортирование и складирование

Хранение кипятильника должно осуществляться в транспортной таре предприятия изготовителя по группе условий хранения 4 по ГОСТ 15150.

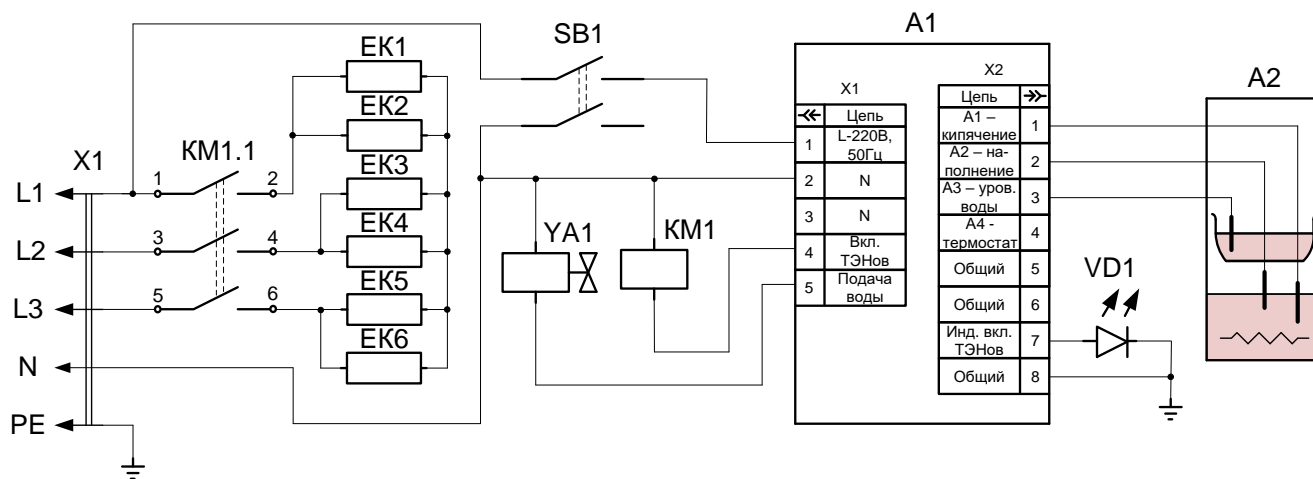
Срок хранения не более 12 месяцев.

При сроке хранения свыше 12 месяцев владелец кипятильника обязан произвести переконсервацию изделия по ГОСТ 9.014.

Упакованный кипятильник следует транспортировать железнодорожным, речным, автомобильным транспортом в соответствии с действующими правилами перевозки на этих видах транспорта. Морской и другие виды транспорта применяются по особому соглашению.

Условия транспортирования в части воздействия климатических факторов – группа 8 по ГОСТ 15150, в части воздействия механических факторов – С по ГОСТ 23170. Погрузка и разгрузка кипятильника из транспортных средств должна производиться осторожно, не допуская ударов и толчков.

ВНИМАНИЕ! Допускается складирование упакованных кипятильников по высоте не более чем в четыре яруса для хранения.



Перечень элементов

Поз. обозн.	Наименование	КЭН -50	КЭН -100	Примечание
A1	Блок управления КЭН	1	1	
A2	Комплект электродов	1	1	
A3	Ограничитель ОПН-113	1	1	
EK1...EK6	ТЭН-79-A-8,5/2,2 J 230	3	6	
KM1	Контактор NC1-2510 230В/AC3 CHINT	1	-	
	Контактор NC1-3210 230В/AC3 CHINT	-	1	
SB1	Переключатель SC767 В WL	1	1	
VD1	Светодиод СКЛ15	1	1	12В, зелёная
X1	Шнур питания КГН 5x2,5 – КЭН-50 / КГН 5x4,0 – КЭН-100	1	1	
YA1	Клапан электромагнитный VA13/4-3-4	1	1	

Рис. 2 Схема электрическая принципиальная

18. Учет технического обслуживания и ремонта в период эксплуатации

Таблица 4

Дата	Вид технического обслуживания	Краткое содержание выполненных работ	Наименование предприятия, выполнившего техническое обслуживание	Должность, фамилия и подпись	
				выполнившего работу	проверившего работу

Корешок талона №1

На гарантийный ремонт КЭН- _____ Изъят « _____ » _____ 20 _____ г.

Выполнены работы _____

Исполнитель _____ М.П. _____

(Линия отреза) _____ Ф.И.О _____

Приложение А
ООО «Элинокс»
 428020, Чувашская Республика, г. Чебоксары, Базовый проезд, 17
 ТАЛОН № 1 НА ГАРАНТИЙНЫЙ РЕМОНТ

КЭН- _____ Заводской № _____

_____ (месяц, год выпуска)

_____ [дата продажи (поставки) изделия продавцом (поставщиком)]

М.П. _____ (подпись)

_____ (дата ввода изделия в эксплуатацию)

М.П. _____ (подпись)

Выполнены работы _____

Исполнитель _____ Владелец _____

_____ (подпись) _____ (подпись)

_____ (наименование предприятия, выполнившего ремонт)

_____ и его адрес) _____ М.П.

_____ (должность и подпись руководителя предприятия, выполнившего ремонт)

Корешок талона №2

На гарантийный ремонт КЭН- _____ Изъят « _____ » _____ 20 _____ г.

Выполнены работы _____

Исполнитель _____

(подпись)

М.П. _____

Ф.И.О _____

(Линия отреза)

**Приложение А
ООО «Элинокс»**

428020, Чувашская Республика, г. Чебоксары, Базовый проезд, 17
ТАЛОН № 2 НА ГАРАНТИЙНЫЙ РЕМОНТ

КЭН- _____ Заводской № _____

_____ (месяц, год выпуска)

_____ [дата продажи (поставки) изделия продавцом (поставщиком)]

М.П. _____

_____ (подпись)

_____ (дата ввода изделия в эксплуатацию)

М.П. _____

_____ (подпись)

Выполнены работы _____

Исполнитель _____

(подпись)

Владелец _____

(подпись)

_____ (наименование предприятия, выполнившего ремонт)

и его адрес)
М.П.

_____ (должность и подпись руководителя предприятия, выполнившего ремонт)

Корешок талона №3

Изъят « ____ » ____ г.

На гарантийный ремонт КЭН- _____

Выполнены работы _____

Исполнитель _____

(подпись)

М.П. _____

Ф.И.О _____

(Линия отреза)

Приложение А
ООО «Элинокс»

428020, Чувашская Республика, г. Чебоксары, Базовый проезд, 17
ТАЛОН № 3 НА ГАРАНТИЙНЫЙ РЕМОНТ

КЭН- _____

Заводской № _____

(месяц, год выпуска)

[дата продажи (поставки) изделия продавцом (поставщиком)]

М.П. _____

(подпись)

(дата ввода изделия в эксплуатацию)

М.П. _____

(подпись)

Выполнены работы _____

Исполнитель _____

(подпись)

Владелец _____

(подпись)

(наименование предприятия, выполнившего ремонт)

и его адрес)
М.П.

(должность и подпись руководителя предприятия, выполнившего ремонт)



**ЕВРАЗИЙСКИЙ ЭКОНОМИЧЕСКИЙ СОЮЗ
ДЕКЛАРАЦИЯ О СООТВЕТСТВИИ**

Заявитель Общество с ограниченной ответственностью "ЭЛИНОКС".

Основной государственный регистрационный номер 1072130009874.

Адрес места нахождения:

Базовый проезд, 17, город Чебоксары, Чувашская Республика - Чувашия, Российская Федерация, 428020.

Номер телефона +7(8352)28-99-44, адрес электронной почты doz@elinok.ru.

в лице Генерального директора Хайругдинова Рамиля Гаяздиновича

заявляет, что

Кипятильники воды электрические непрерывного действия для предприятий общественного питания модели КЭН-50, КЭН-100

изготовитель Общество с ограниченной ответственностью "ЭЛИНОКС".

Адрес места нахождения:

Базовый проезд, 17, город Чебоксары, Чувашская Республика - Чувашия, Российская Федерация, 428020.

наименование и обозначение документа (документов), в соответствии с которым изготовлена продукция

ТУ 28.93.15-023-01439034-2007 (идентичны ТУ 5151-023-01439034-2007) "Кипятильники воды электрические типа КВЭ и КЭН для предприятий общественного питания. Технические условия"

код ТН ВЭД ЕАЭС 8516 10 800 0

Серийный выпуск.

соответствует требованиям

ТР ТС 020/2011 "Электромагнитная совместимость технических средств"

Декларация о соответствии принята на основании

1. Протокол испытаний № 07003-ИЛЭ/07-2019 от 19.07.2019 Испытательной лаборатории Общества с ограниченной ответственностью "ЭНИГМА" (№ РОСС RU.31112.ИЛ.0023);

2. Паспорт и руководство по эксплуатации на кипятильник воды электрический непрерывного действия КЭН-50 от 16.07.2019.

Схема декларирования соответствия Id

Дополнительная информация

Перечень стандартов, в результате применения которых на добровольной основе обеспечивается соблюдение требований технического регламента: ГОСТ 30804.6.1-2013 "Совместимость технических средств электромагнитная. Устойчивость к электромагнитным помехам технических средств, применяемых в жилых, коммерческих зонах и производственных зонах с малым энергопотреблением. Требования и методы испытаний", ГОСТ 30804.6.3-2013 "Совместимость технических средств электромагнитная. Электромагнитные помехи от технических средств, применяемых в жилых, коммерческих зонах и производственных зонах с малым энергопотреблением. Нормы и методы испытаний".

Условия хранения по группе 4 ГОСТ 15150-69. Срок хранения 12 месяцев. Средний срок службы 10 лет.

Декларация о соответствии действительна с даты регистрации по 22.07.2024 включительно.


(подпись)

М.П.

Хайругдинов Рамиль Гаяздинович

(Ф.И.О. заявителя)

Регистрационный номер декларации о соответствии: ЕАЭС RU Д-РУ.МН10.В.00463/19

Дата регистрации декларации о соответствии:





ЕВРАЗИЙСКИЙ ЭКОНОМИЧЕСКИЙ СОЮЗ ДЕКЛАРАЦИЯ О СООТВЕТСТВИИ



Заявитель Общество с ограниченной ответственностью "ЭЛИНОКС"
ОГРН: 1072130009874

Место нахождения: 428020, Российская Федерация, Чувашская Республика - Чувашия, г.Чебоксары, проезд Базовый, д.17

Адрес места осуществления деятельности: 428020, Российская Федерация, Чувашская Республика - Чувашия, г.Чебоксары, проезд Базовый, д.17

Телефон: +78352289944, адрес электронной почты: doz@elinox.ru

в лице генерального директора Хайрутдинова Рамиля Гаяздиновича

заявляет, что кипятильники воды электрические непрерывного действия для предприятий общественного питания: КЭН-50, КЭН-100

изготовитель: Общество с ограниченной ответственностью "ЭЛИНОКС"

Место нахождения: 428020, Российская Федерация, Чувашская Республика - Чувашия, г.Чебоксары, проезд Базовый, д.17

Адрес места осуществления деятельности по изготовлению продукции: 428020, Российская Федерация, Чувашская Республика - Чувашия, г. Чебоксары, проезд Базовый, д.17

ТУ 28.93.15-023-01439034-2007 (идентичны ТУ 5151-023-01439034-2007) «Кипятильники воды электрические для предприятий общественного питания типа КВЭ и КЭН. Технические условия», код ТН ВЭД ЕАЭС 8516 10 800 0, серийный выпуск

соответствует требованиям

ТР ТС 004/2011 "О безопасности низковольтного оборудования"

Декларация о соответствии принята на основании

Протокола испытаний №S2-234-19 от 24.10.2019 Испытательного центра Автономной некоммерческой организации "Центр Испытаний и Сертификации "Союз" (аттестат аккредитации №РА.RU.21МЕ46), технических условий ТУ 28.93.15-023-01439034-2007 (идентичны ТУ 5151-023-01439034-2007), Руководства по эксплуатации на изделия. Перечня стандартов. Схема декларирования Зд.

Дополнительная информация

Стандарты, в результате применения которых на добровольной основе обеспечивается соблюдение требований технического регламента: ГОСТ ИЕС 60335-1-2015 «Бытовые и аналогичные электрические приборы. Безопасность. Часть 1. Общие требования», ГОСТ ИЕС 60335-2-75-2013 «Безопасность бытовых и аналогичных электрических приборов. Часть 2-75. Частные требования к дозирующим устройствам и торговым автоматам для предприятий общественного питания». Условия хранения по группе 4 по ГОСТ 15150-69. Срок хранения - 12 месяцев. Срок службы – 10 лет.

Декларация о соответствии действительна с даты регистрации по 06.12.2024 включительно

М.П.

Хайрутдинов Рамиль Гаяздинович

(Ф.И.О. заявителя)

Регистрационный номер декларации о соответствии: ЕАЭС N RU Д-РУ.РА01.В. 96514/19

Дата регистрации декларации о соответствии: 07.12.2019



ЕВРАЗИЙСКИЙ ЭКОНОМИЧЕСКИЙ СОЮЗ

ПРИЛОЖЕНИЕ

К СЕРТИФИКАТУ СООТВЕТСТВИЯ № ЕАЭС RU G-RU.MX11.B.00049/19

Серия RU № 0631227

Сведения по сертификату соответствия

Стандарты, в результате применения которых на добровольной основе обеспечивается соблюдение требований технического регламента:

ГОСТ 27570.0-87 «Безопасность бытовых и аналогичных электрических приборов. Общие требования и методы испытаний».

ГОСТ 27570.52-95 «Безопасность бытовых и аналогичных электрических приборов. Частные требования к электрическим выключателям для воды и электрическим нагревателям жидкостей для предприятий общественного питания».

ГОСТ 12.2.092-94 «Система стандартов безопасности труда. Оборудование электромеханическое и электронагревательное для предприятий общественного питания. Общие технические требования по безопасности и методы испытаний».

Руководитель (уполномоченное
лицо) органа по сертификации

Эксперт (эксперт-аудитор)
(эксперты (эксперты-аудиторы))

(подпись)

(подпись)



Давыков Николай Владимирович

(И.О.)

Сафиуллик Азат Габдрафикович

(И.О.)

ЕВРАЗИЙСКИЙ ЭКОНОМИЧЕСКИЙ СОЮЗ



СЕРТИФИКАТ СООТВЕТСТВИЯ

№ ЕАЭС RU C-RU.MX11.B.00049/19

Серия **RU** № **0132089**

ОРГАН ПО СЕРТИФИКАЦИИ Орган по сертификации Автономной некоммерческой организации "Центр Испытаний и Сертификации "Союз". Место нахождения: 420127, Россия, Республика Татарстан, г. Казань, ул. Дементьева, д. 1, корп. 2; адрес места осуществления деятельности: 420127, Россия, Республика Татарстан, г. Казань, ул. Дементьева, д. 1, корп. 2, аттестат аккредитации № RA.RU.11MX11 внесен в реестр 21.12.2015. Телефон: +78435713242, адрес электронной почты: souz7@mail.ru

ЗАЯВИТЕЛЬ Общество с ограниченной ответственностью "ЭЛИНОКС", место нахождения: 428020, Россия, Чувашская Республика - Чувашия, г. Чебоксары, проезд Базовый, д. 17, адрес места осуществления деятельности: 428020, Россия, Чувашская Республика - Чувашия, г. Чебоксары, проезд Базовый, д. 17, ОГРН: 1072130009874, телефон: +78352288944, адрес электронной почты: doz@elinox.ru

ИЗГОТОВИТЕЛЬ Общество с ограниченной ответственностью "ЭЛИНОКС", место нахождения: 428020, Россия, Чувашская Республика - Чувашия, г. Чебоксары, проезд Базовый, д. 17, адрес места осуществления деятельности по изготовлению продукции: 428020, Россия, Чувашская Республика - Чувашия, г. Чебоксары, проезд Базовый, д. 17

ПРОДУКЦИЯ Кипятильники воды электрические непрерывного действия для предприятий общественного питания. КЭН-50, КЭН-100 по ТУ 28.93.15-023-01439034-2007 (идентичны ТУ 5151-023-01439034-2007) «Кипятильники воды электрические для предприятий общественного питания типа КВЭ и КЭН. Технические условия». Серийный выпуск

КОД ТН ВЭД ЕАЭС 8516 10 800 0

СООТВЕТСТВУЕТ ТРЕБОВАНИЯМ ТР ТС 010/2011 "О безопасности машин и оборудования"

СЕРТИФИКАТ СООТВЕТСТВИЯ ВЫДАН НА ОСНОВАНИИ Протокола испытаний №S2-226-19 от 22.10.2019 Испытательного центра Автономной некоммерческой организации "Центр Испытаний и Сертификации "Союз" (аттестат аккредитации №RA.RU.21ME46), акта о результатах анализа состояния производства от 03.12.2019 Органа по сертификации АНО "ЦИМС "Союз" (аттестат аккредитации №RA.RU.11MX11), технических условий ТУ 28.93.15-023-01439034-2007 (идентичны ТУ 5151-023-01439034-2007), обоснования безопасности КЭН-100.19588.00.00.000 ОБ. Схема сертификация 1с.

ДОПОЛНИТЕЛЬНАЯ ИНФОРМАЦИЯ Стандарты, в результате применения которых на добросовестной основе обеспечивается соблюдение требований технического регламента (см. Приложение – бланк №0631227). Условия хранения по группе 4 ГОСТ 15150-89. Срок хранения 1 год. Срок службы 10 лет.

СРОК ДЕЙСТВИЯ С 06.12.2019

ПО 05.12.2024

ВКЛЮЧИТЕЛЬНО

Руководитель (уполномоченное лицо) органа по сертификации

Эксперт (эксперт-аудитор) (эксперты (эксперты-аудиторы))



Петровис Николай Владимирович

И.О.И.О.

Сармуллин Азат Габдрафикович

И.О.И.О.